

Instruction

模型拼裝說明書

1:32 Scale



**KITTY
HAWK**

F-5F TIGER II



美国F-5F“虎II”式战斗机



kittyhawkmodel@vip.sina.com
elitetorn@126.com

KH32019

READ BEFORE ASSEMBLY

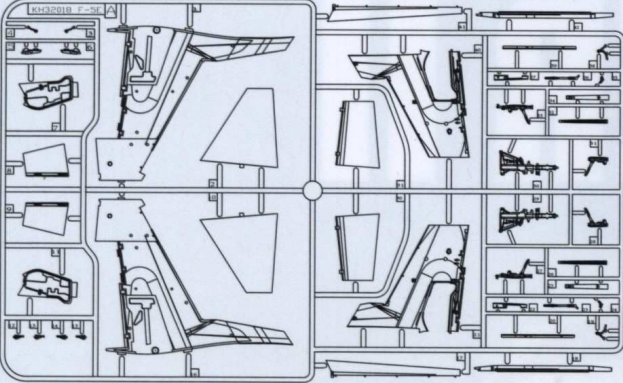
在組合您的模型之前，請充分閱讀本冊說明書。組合模型您需要如下物品（需另購）：模型膠水；一把模型鉗或一把用於將零件從框架上切下的模型筆刀。筆刀同樣可以用來修整零件的合模綫。祝您制作愉快！

Before assembling your model kit, read through these instructions carefully. To assemble this kit, you will need Plastic glue (not include). A pair of side cutter or a sharp modelling knife is required for removing parts from the frame. Plastic mould lines can be removed with the modelling knife.

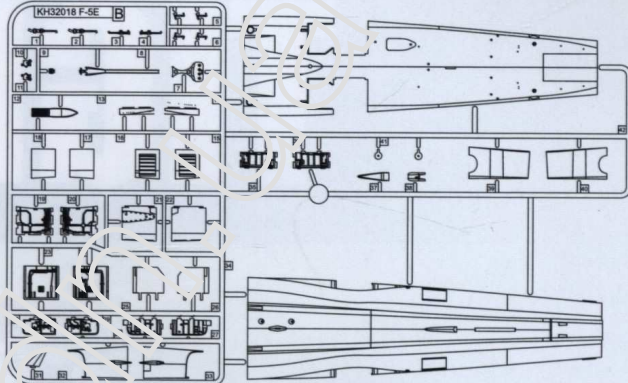
-  **請注意**
Special instructions
-  **隨愛好選擇**
Optional
-  **組合完成**
Finished Assembly
-  **彎曲**
Bend
-  **制作兩組**
Make Two
-  **鉆孔**
Make Hole
-  **塗色**
Painting
-  **無需膠粘**
Do Not Cement
-  **切除**
Cut
-  **對側**
Opposite

部品图 Part

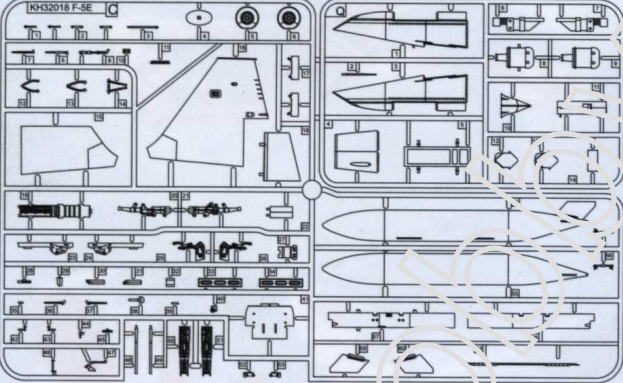
A



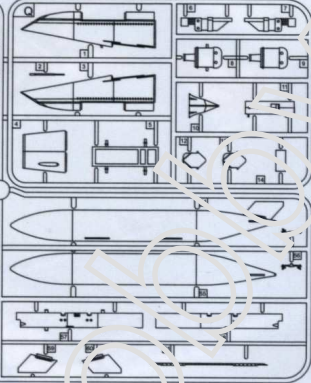
B



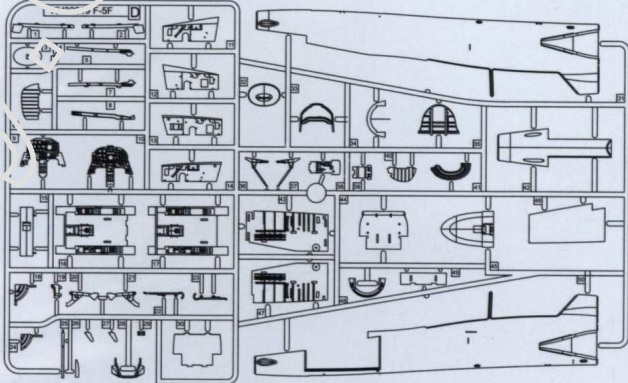
C



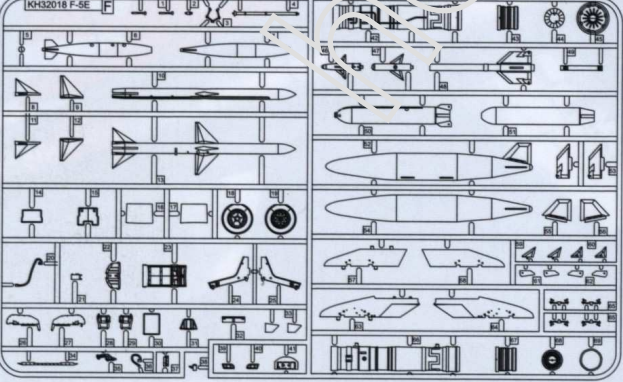
Q



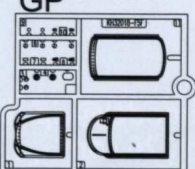
D



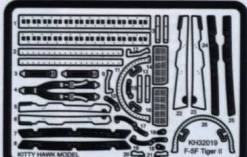
FX2




GP



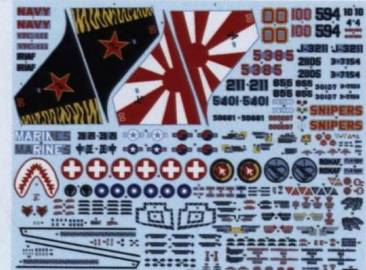
《蚀刻片》 PE




《树脂零件》 RESIN PART



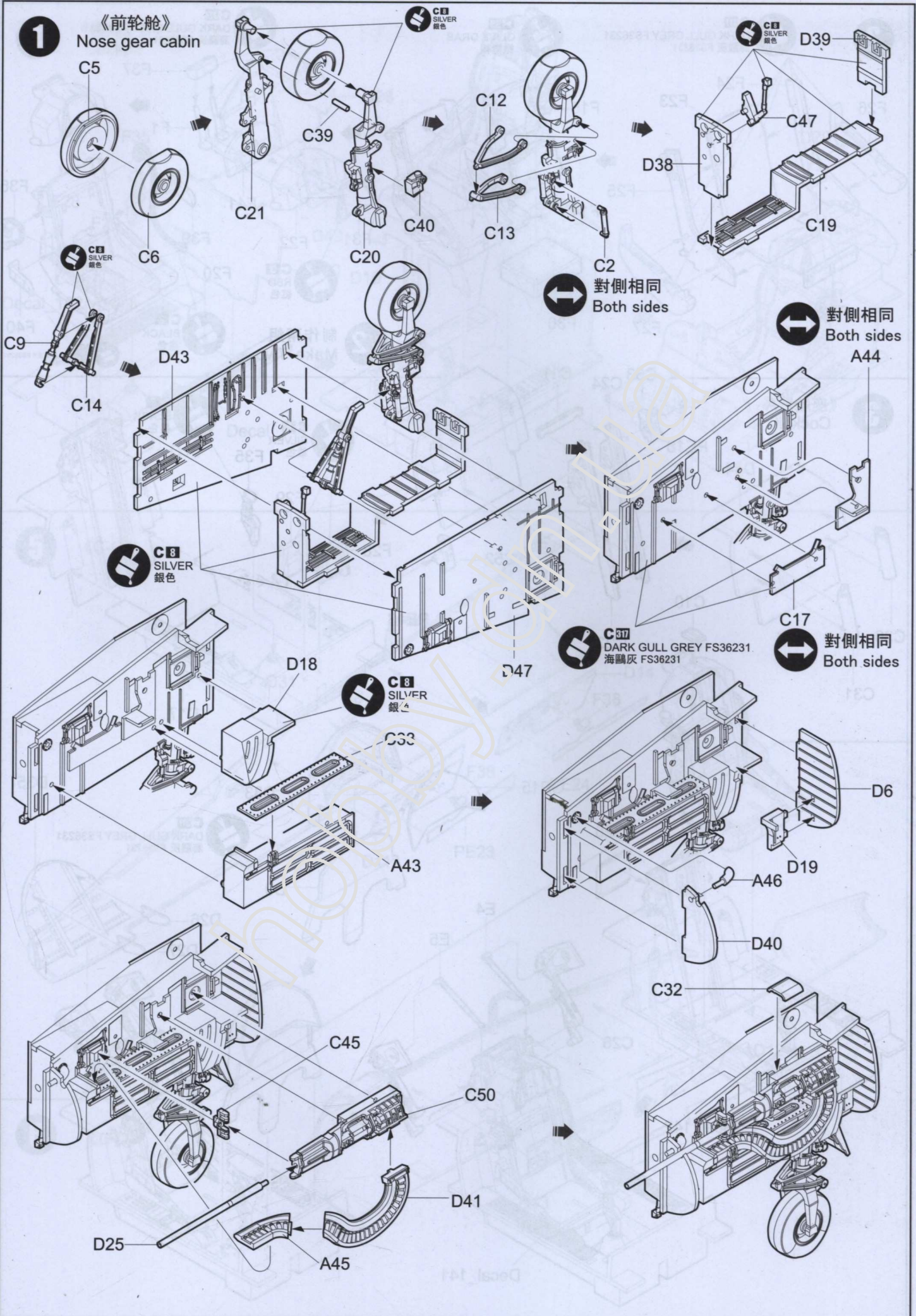
《水贴纸A》 Decal A



《水贴纸B》 Decal B



1 《前轮舱》
Nose gear cabin

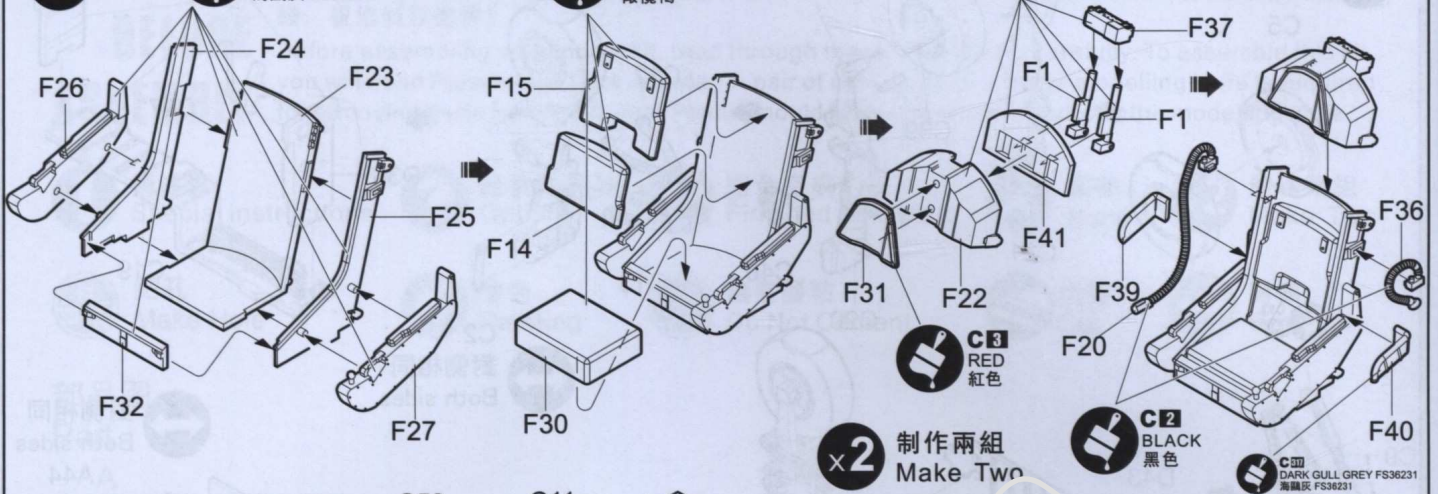


2

C37
DARK GULL GREY FS36231
海鷗灰 FS36231

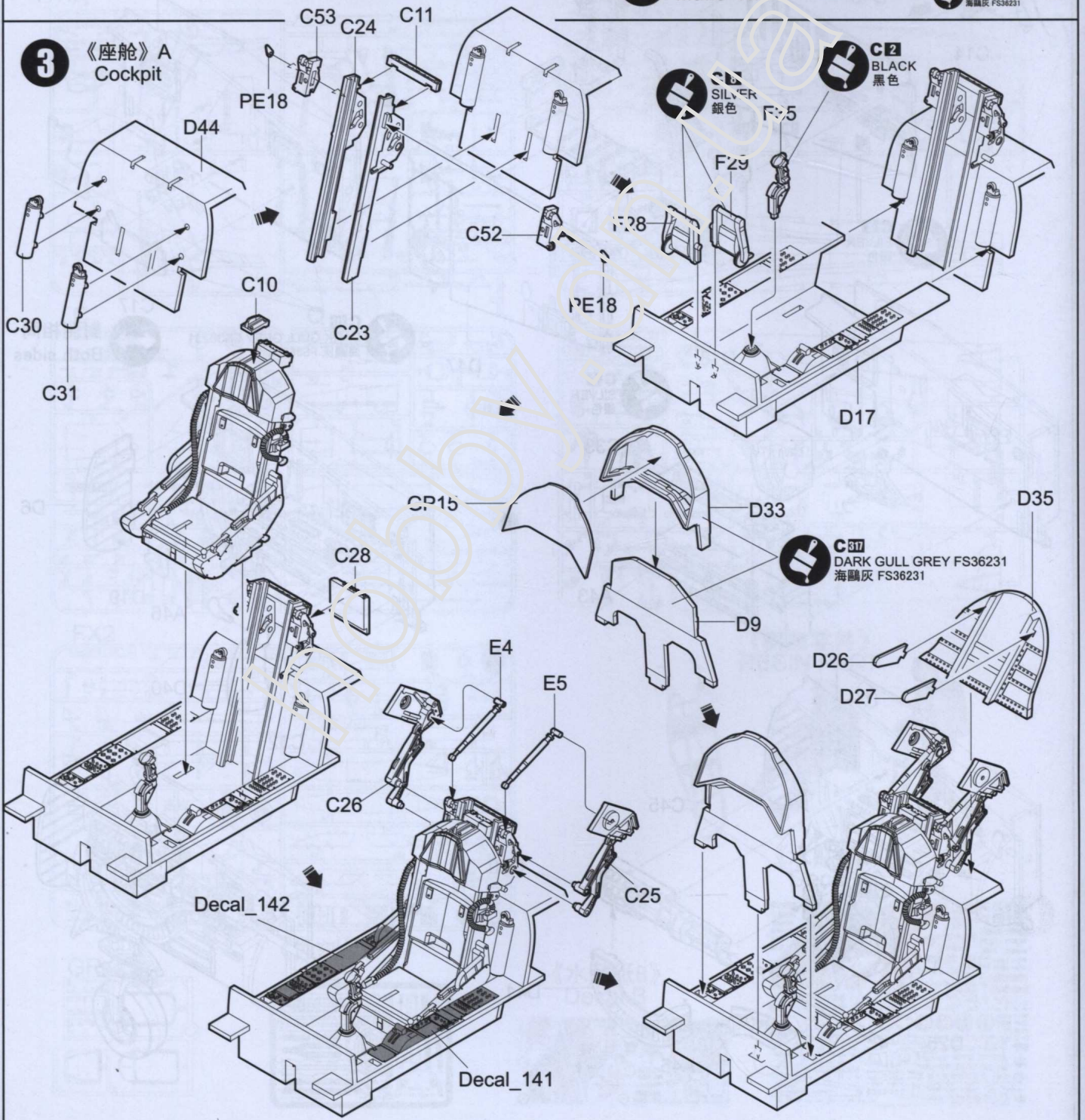
C38
OLIVE DRAB
橄欖褐

C37
DARK GULL GREY FS36231
海鷗灰 FS36231

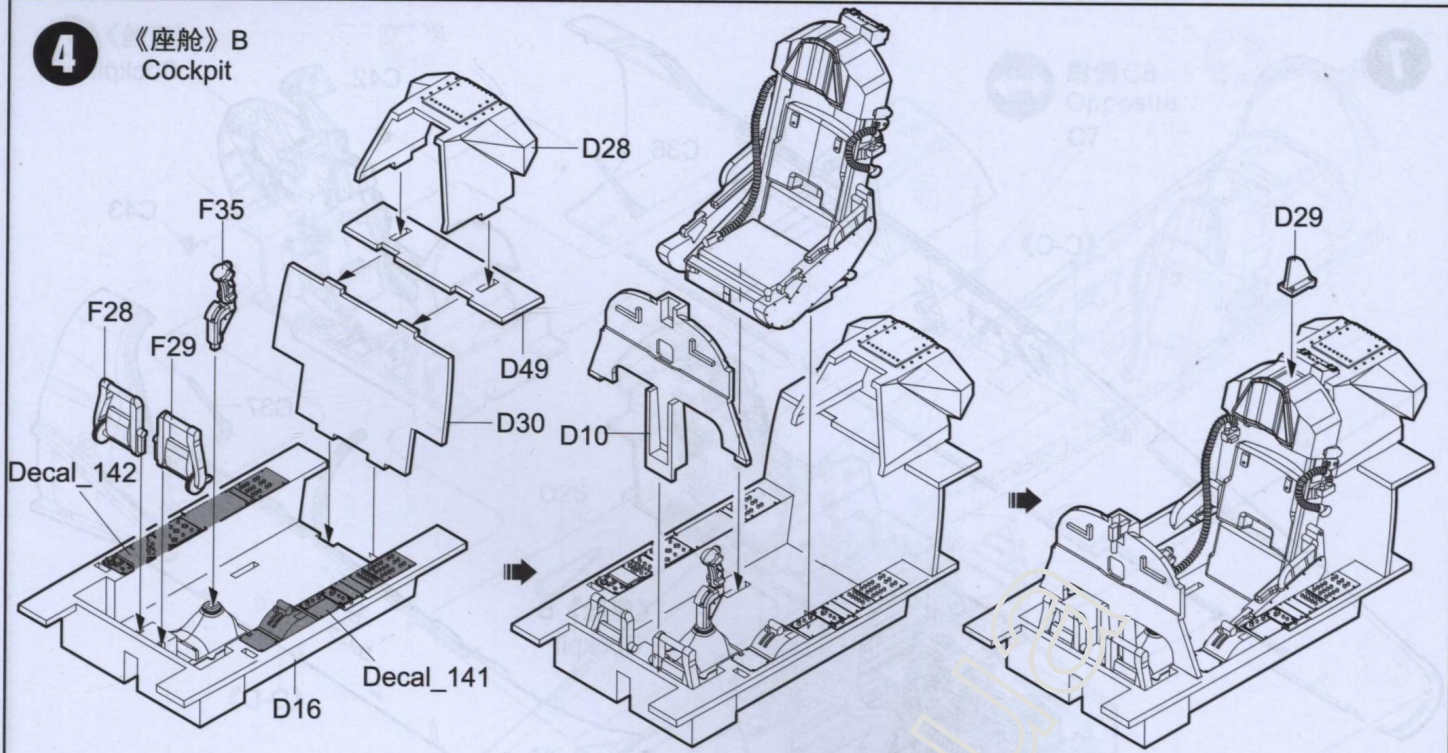


3

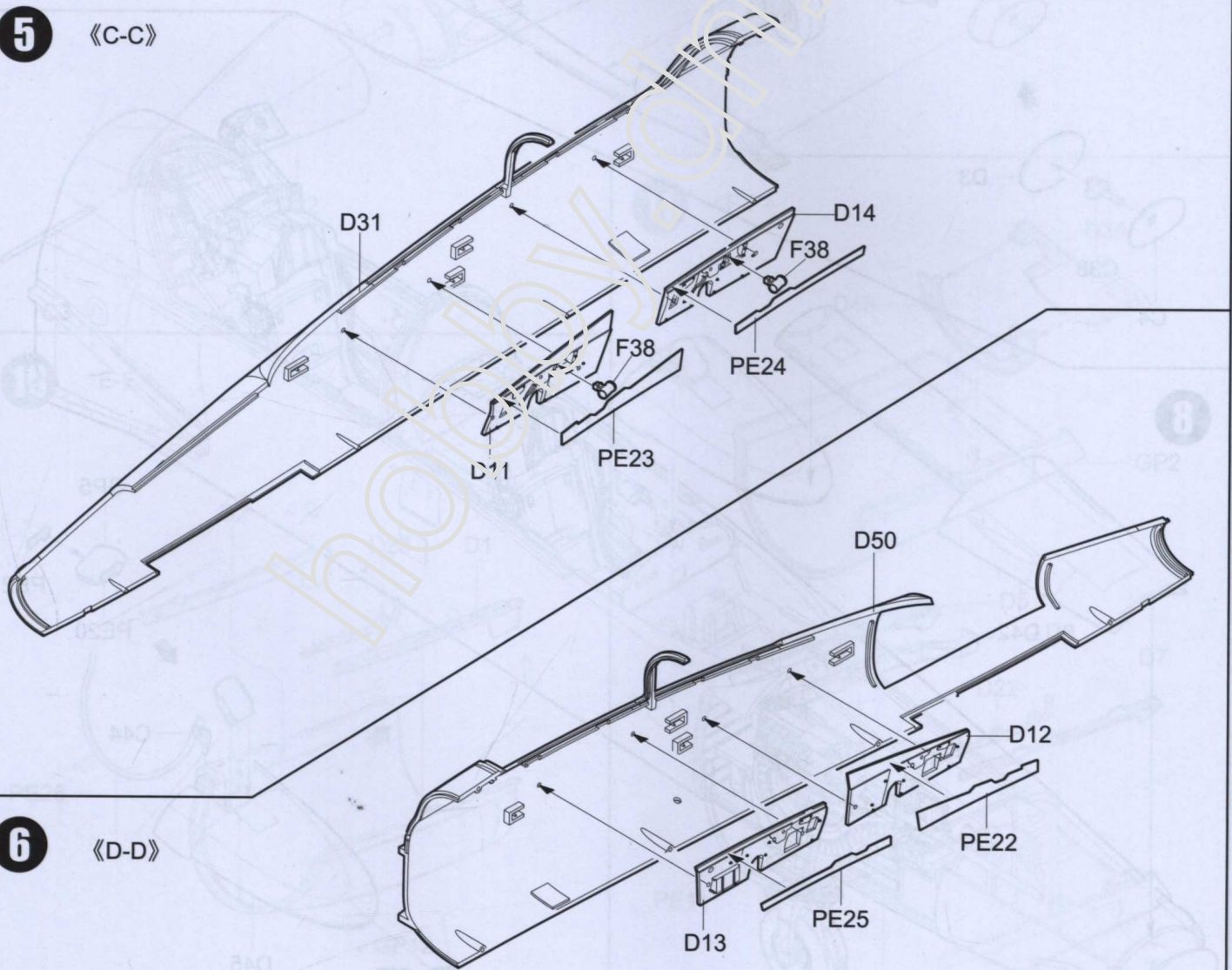
《座艙》A
Cockpit



4 《座舱》B
Cockpit



5 《C-C



6 《D-D》

D13

PE25

PE22

D12

D50

PE24

PE23

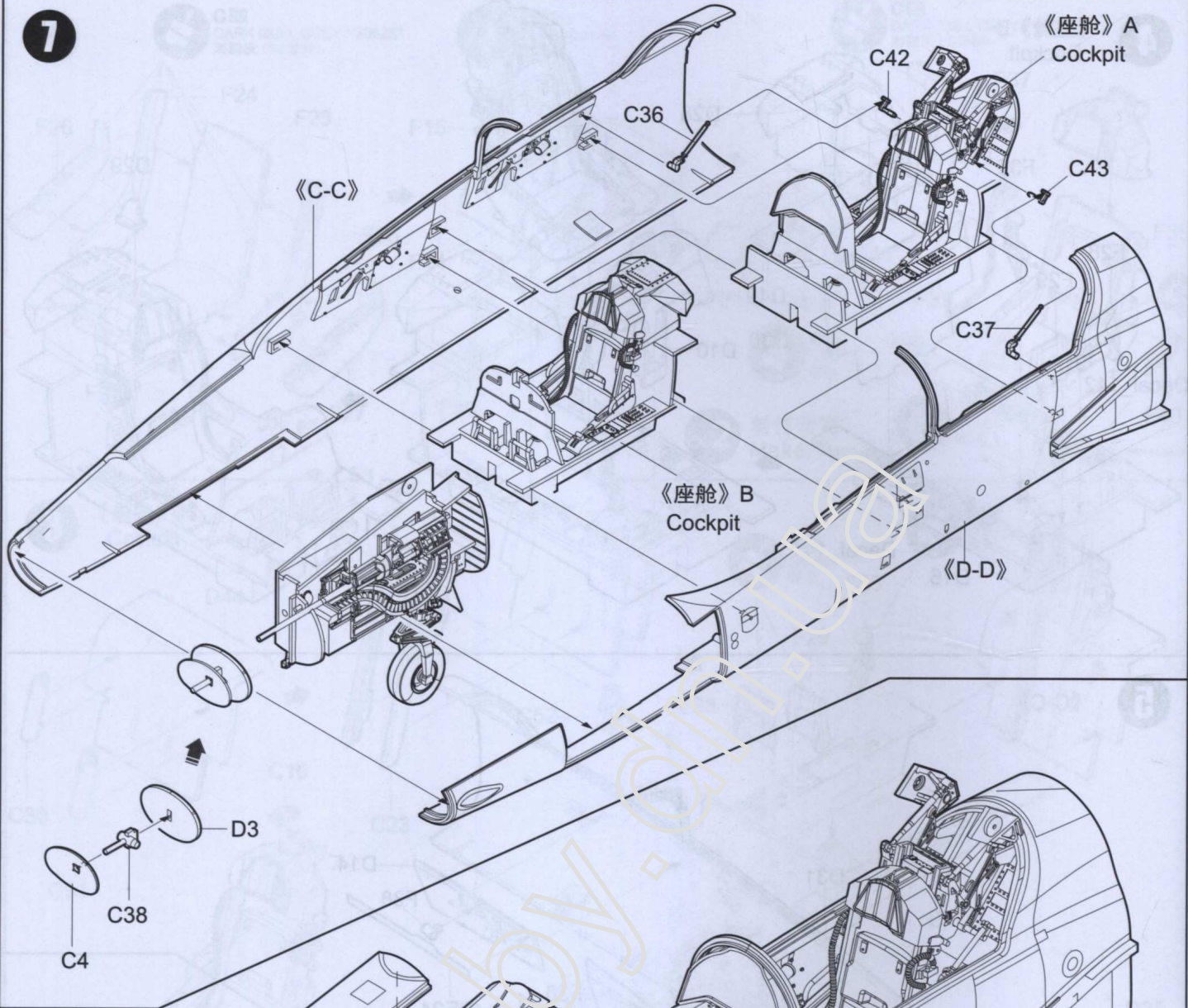
D11

F38

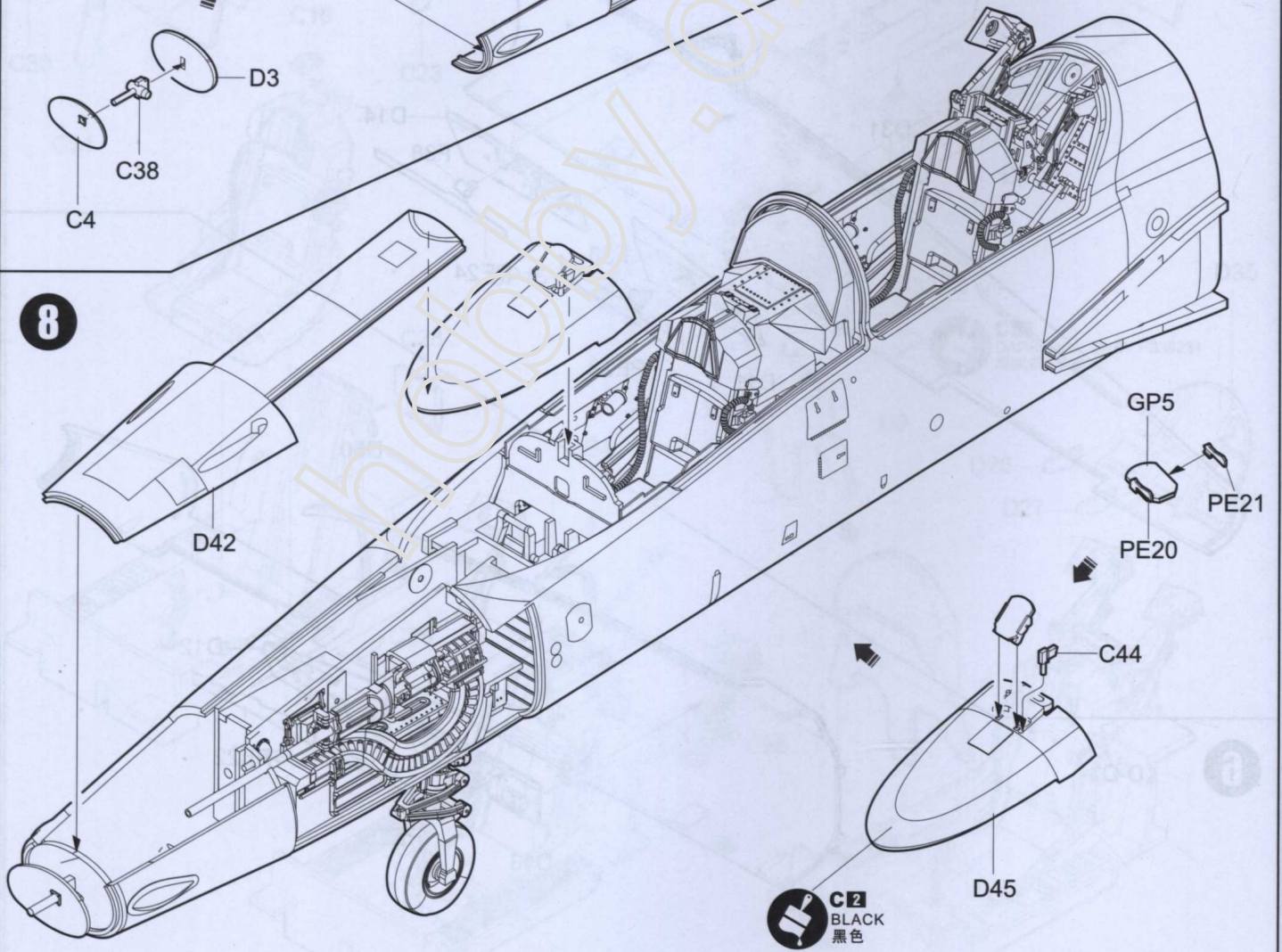
D14

D31

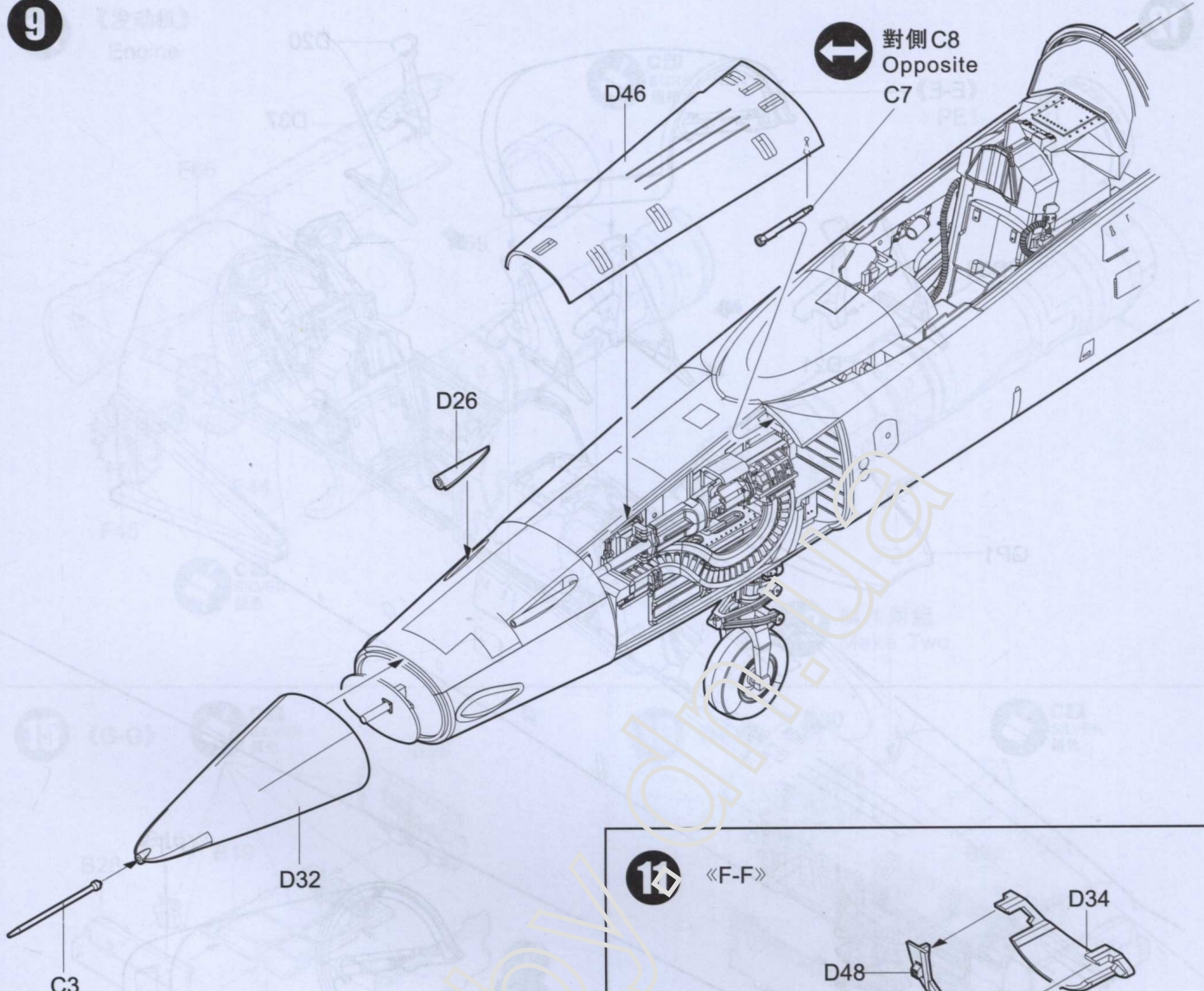
7



8

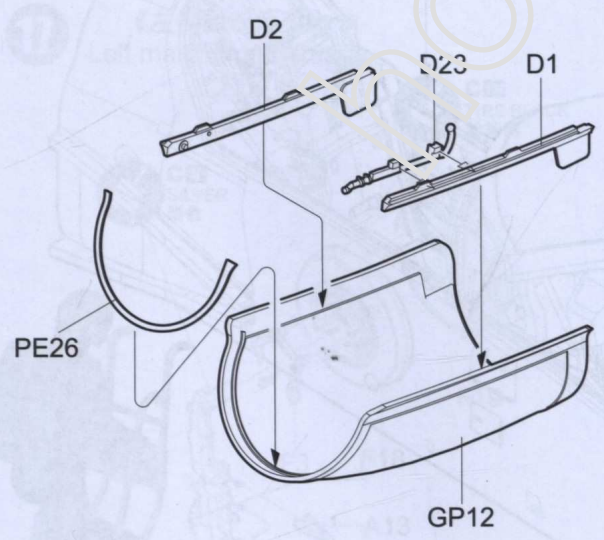


9



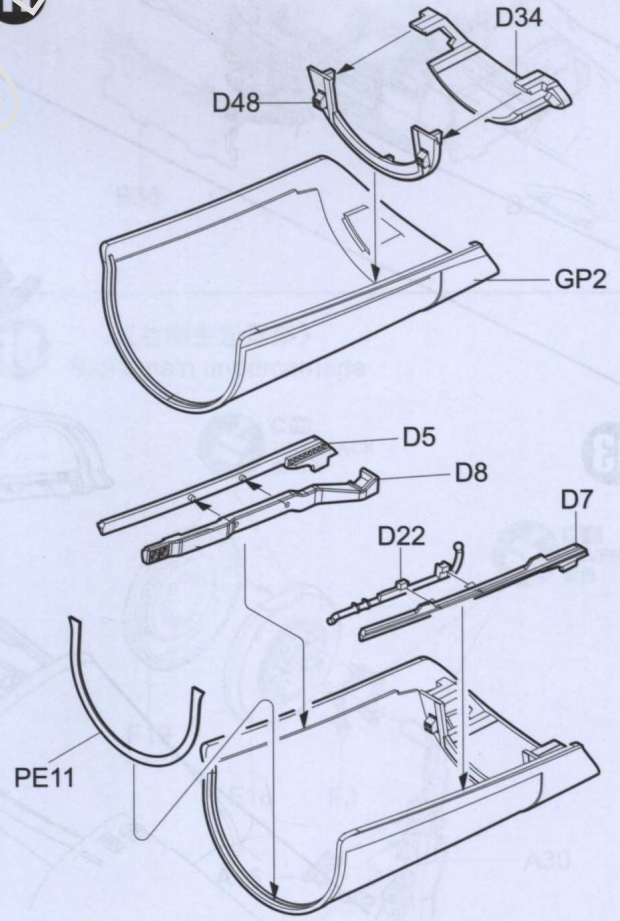
10

《E-E》

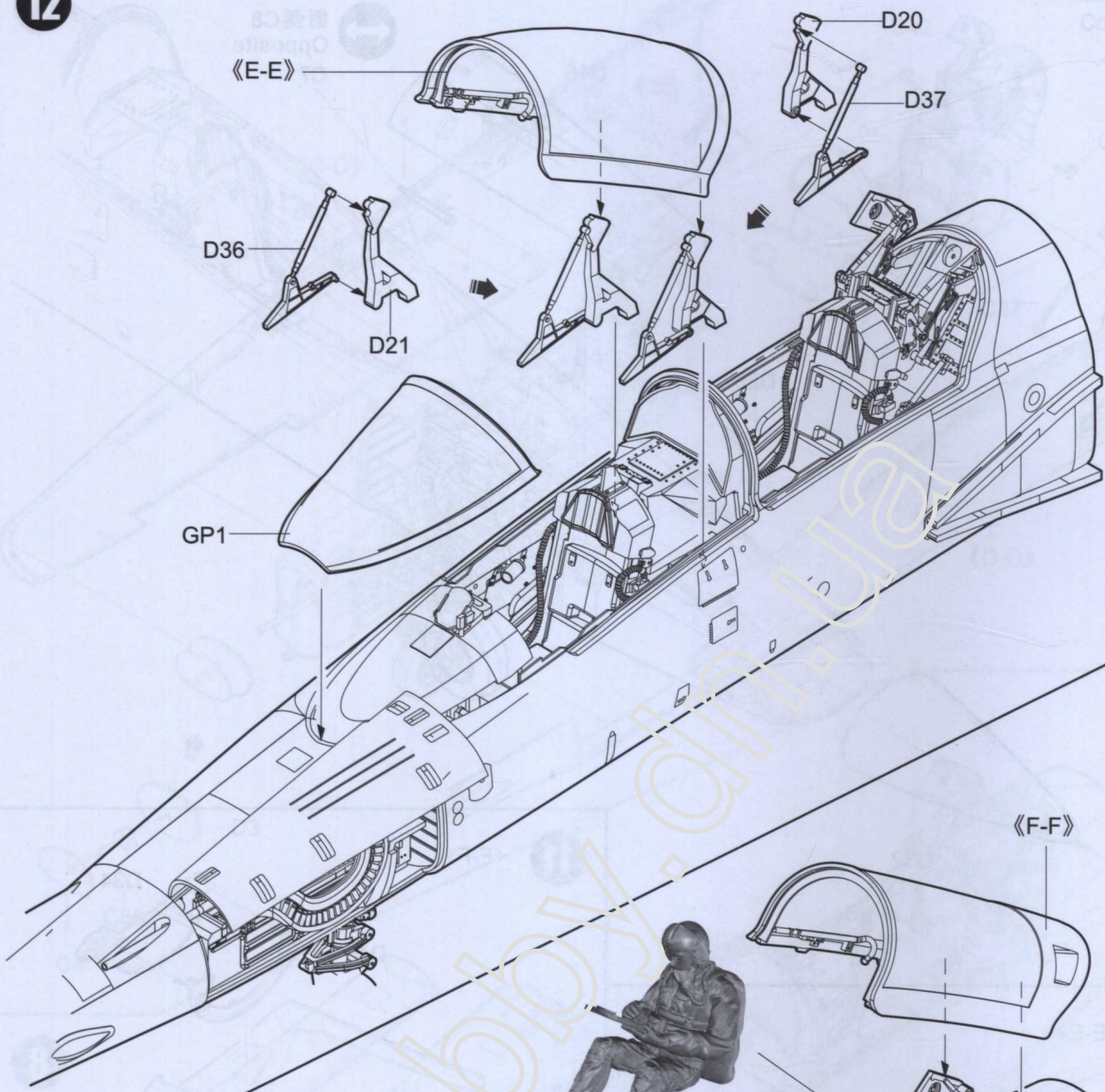


11

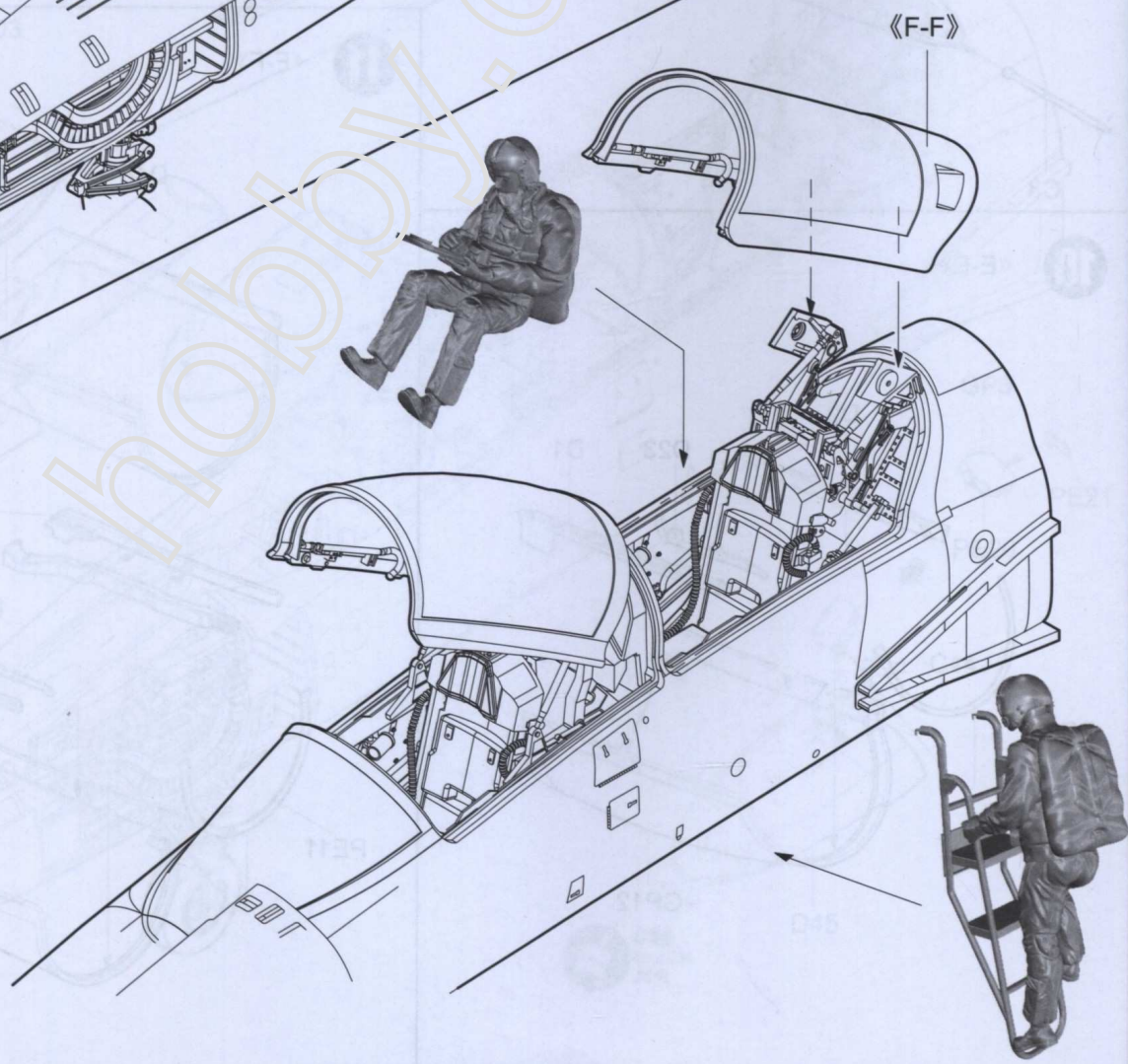
《F-F》



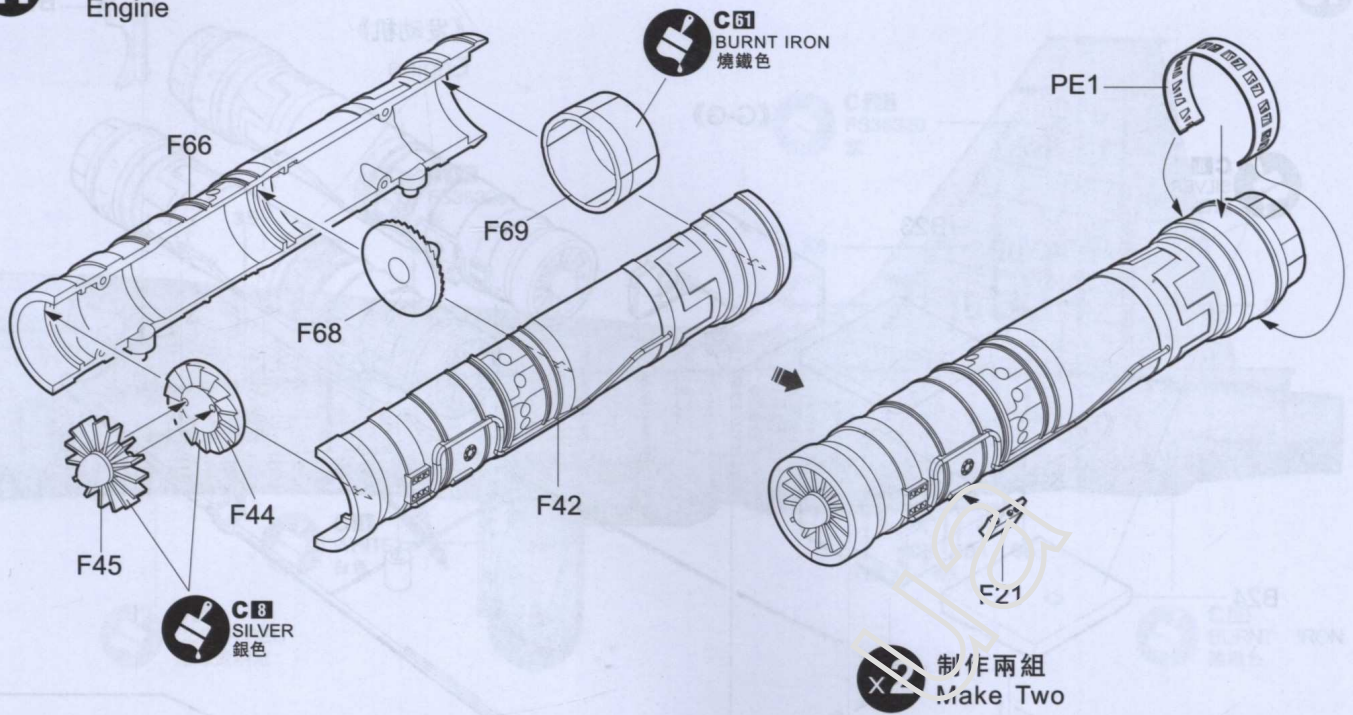
12



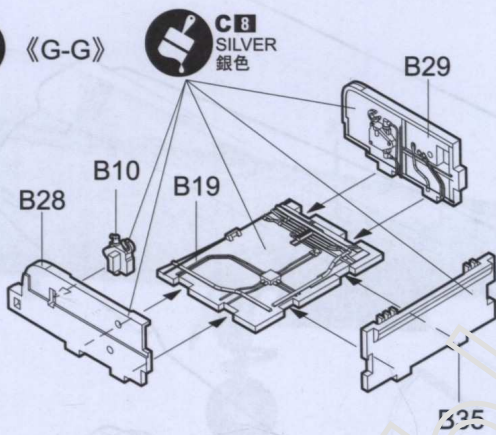
13



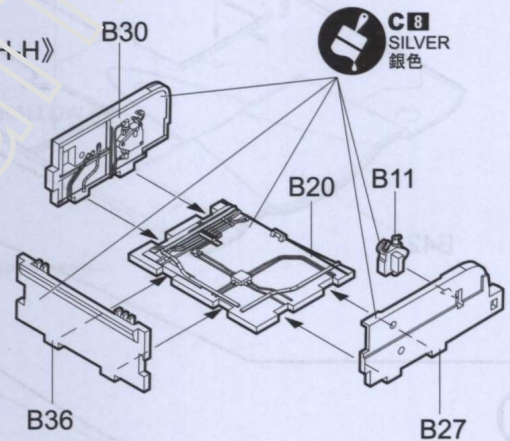
14 《发动机》
Engine



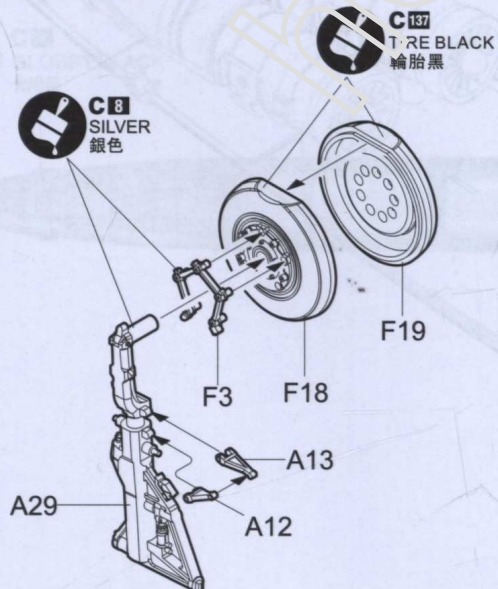
15 《G-G》



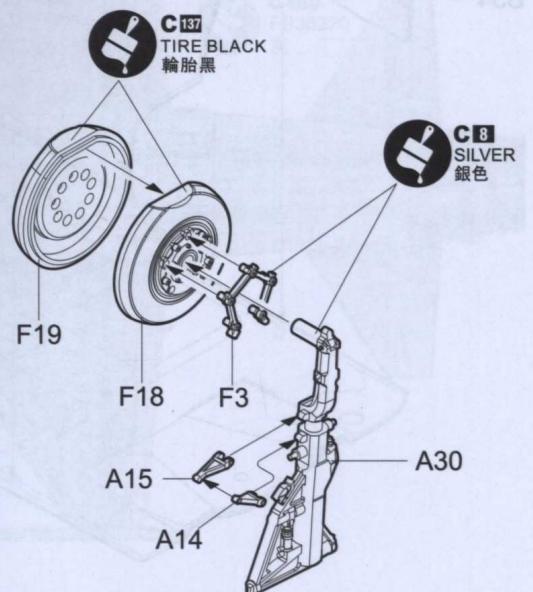
16 《H-H》



17 《左侧主起落架》
Left main undercarriage

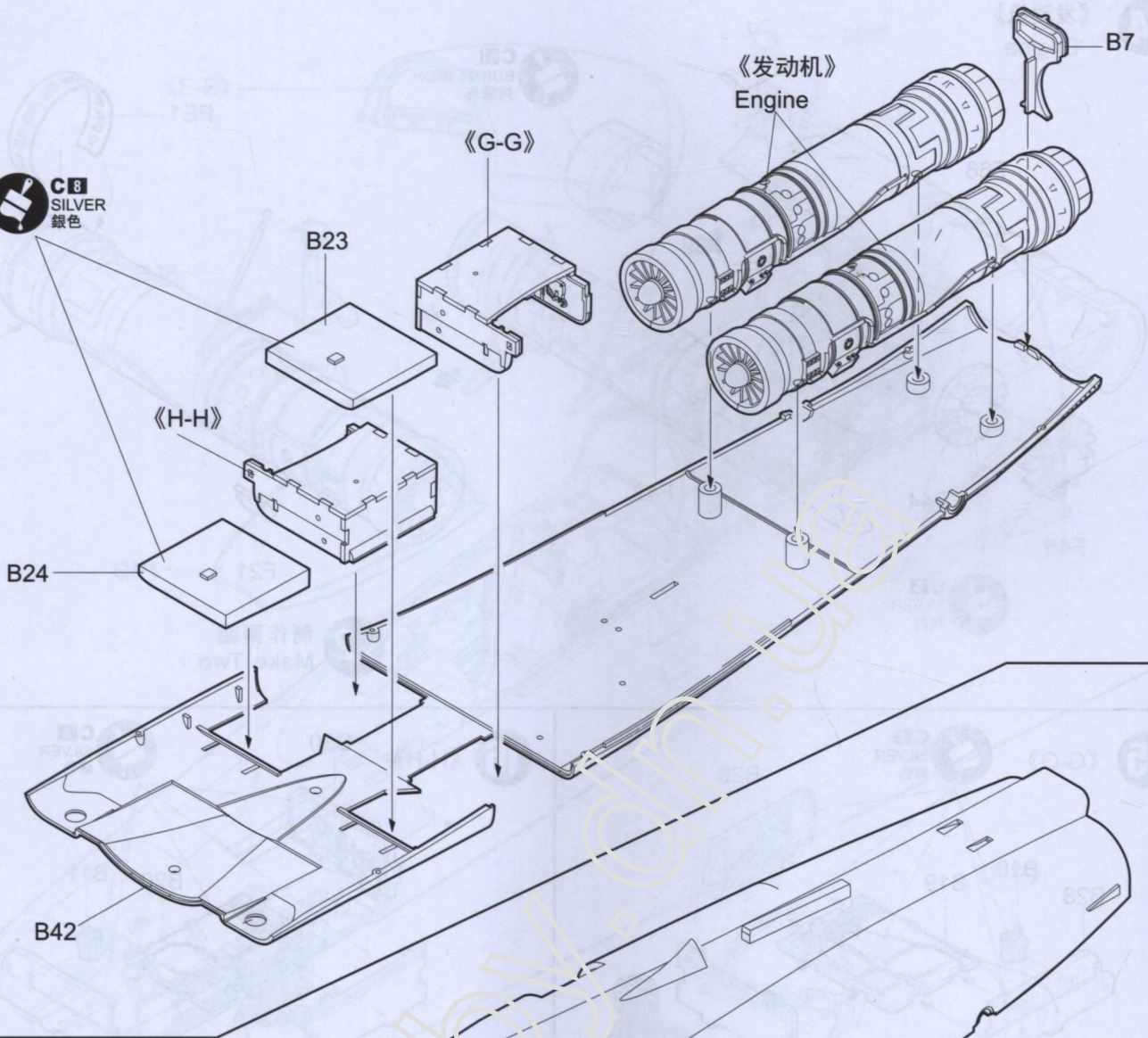


18 《右侧主起落架》
Right main undercarriage



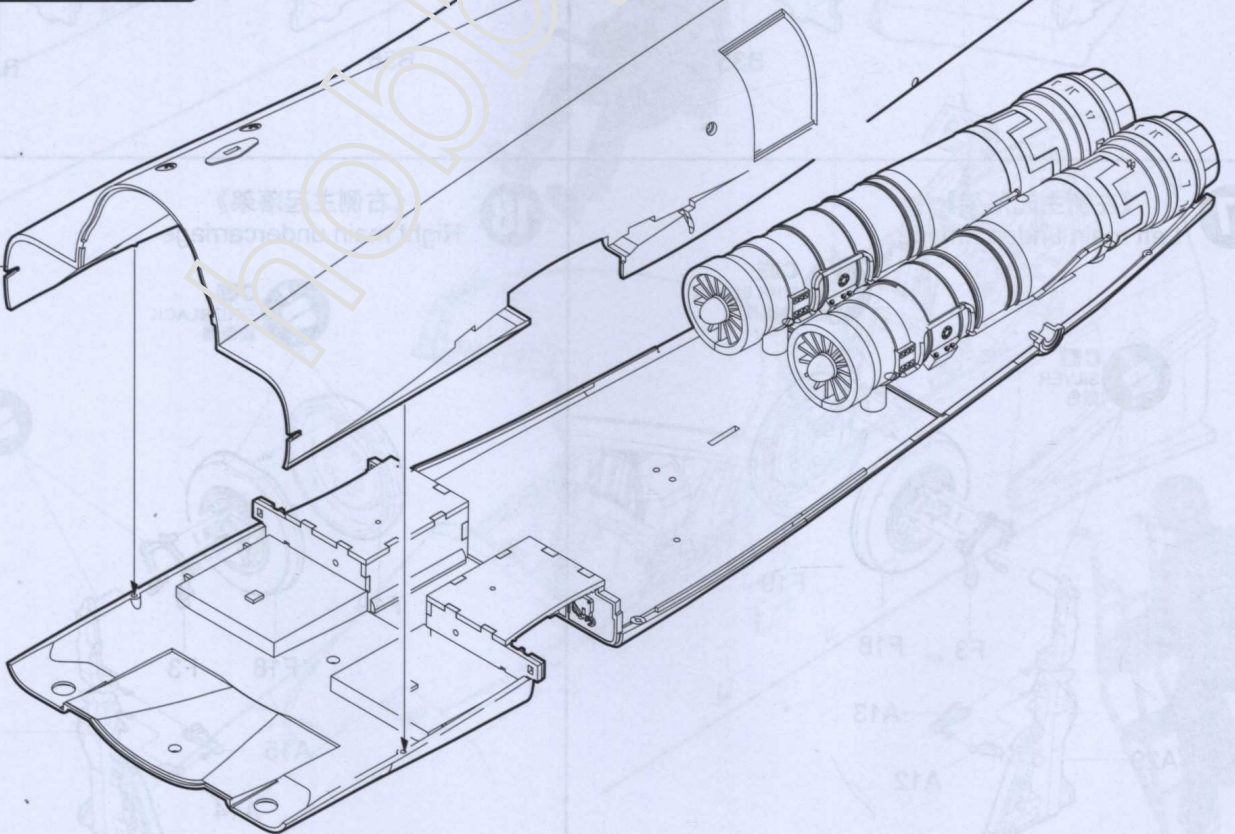
19

C8
SILVER
銀色



20

B34

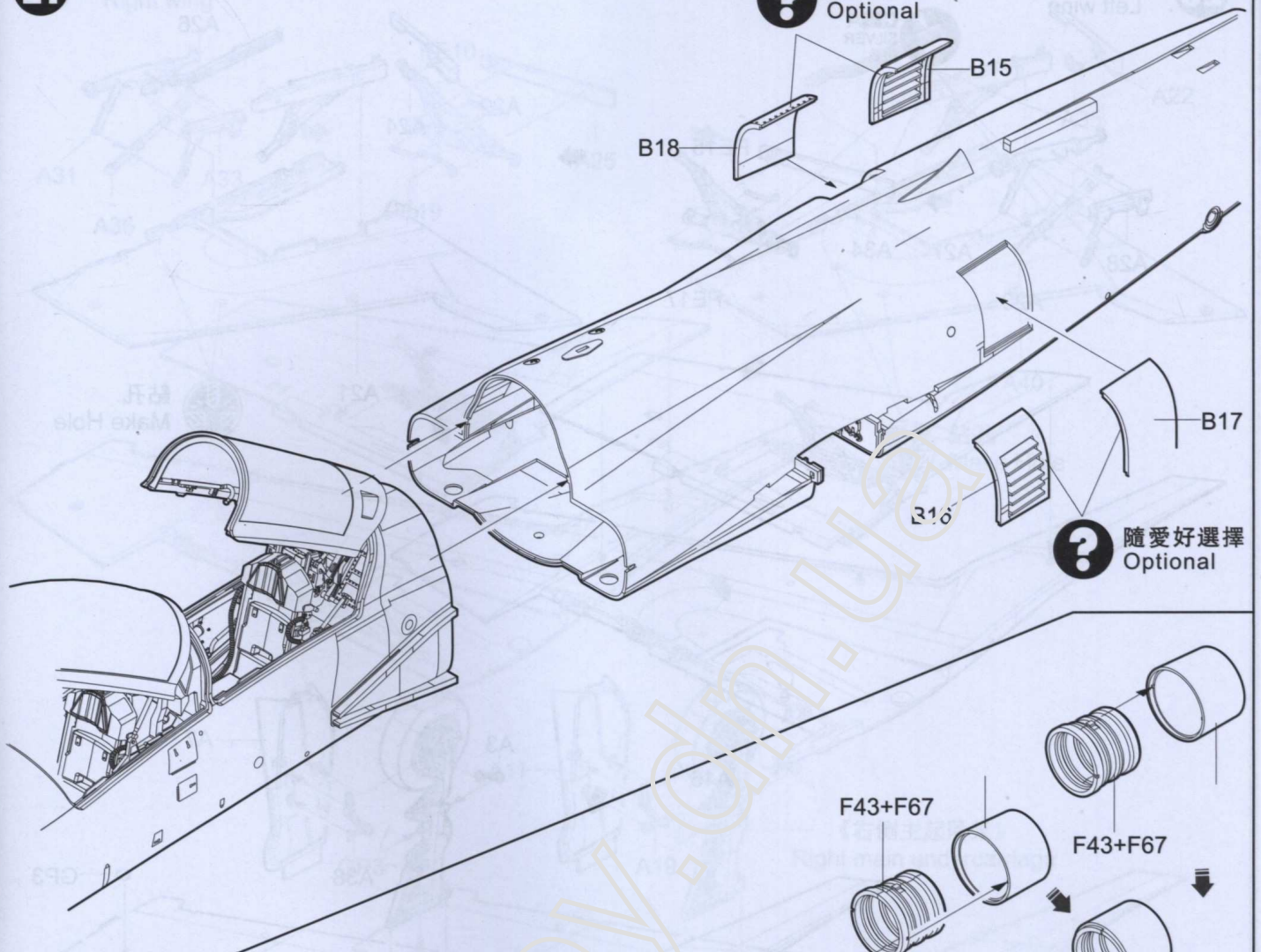


21

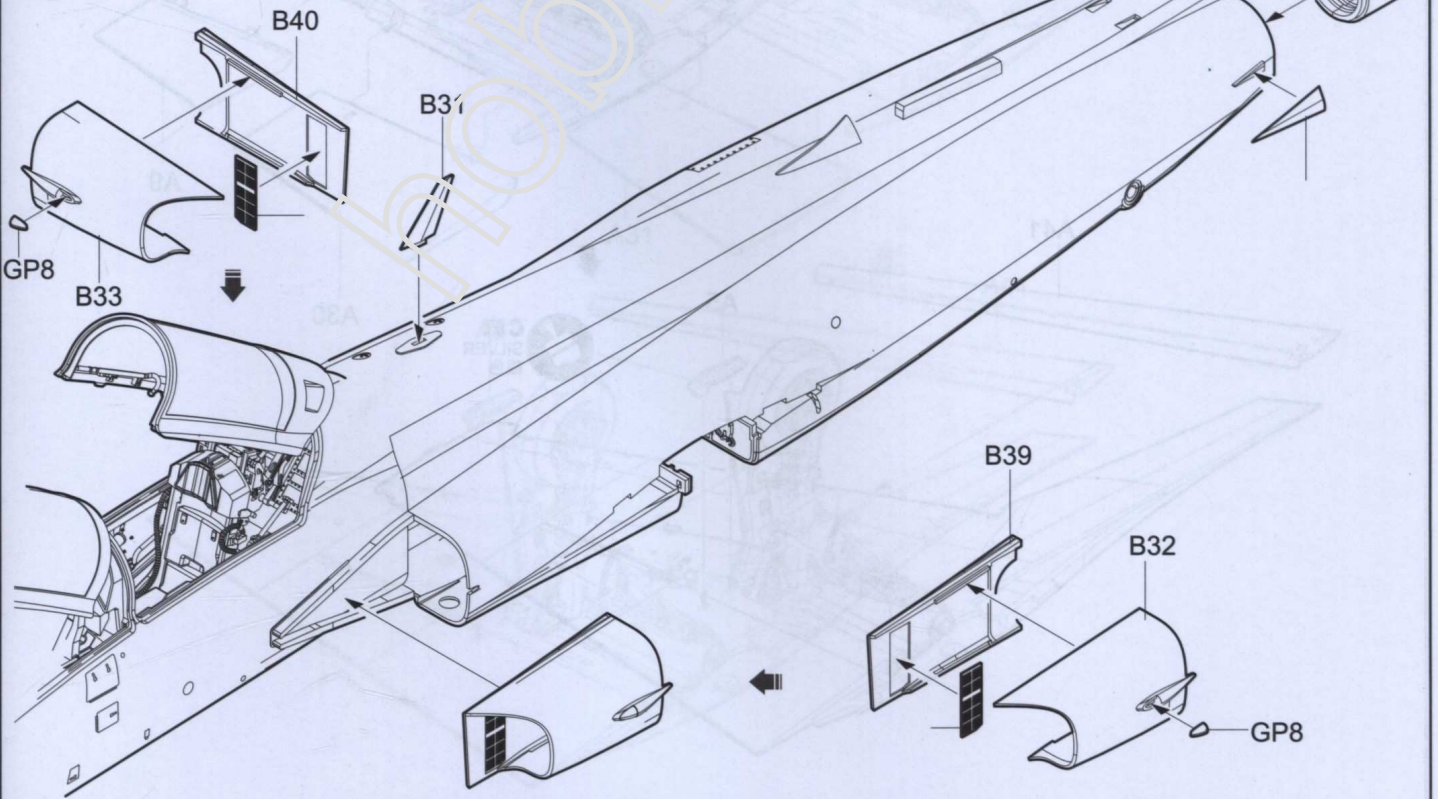
右机翼
Right wing
B5A

? 随爱好选择
Optional

左机翼
Left wing
B5B



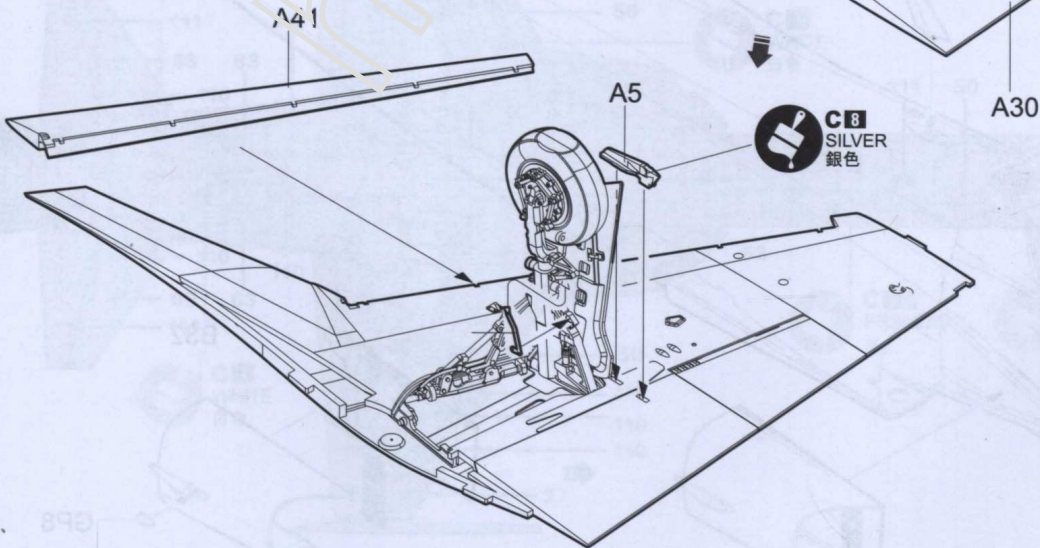
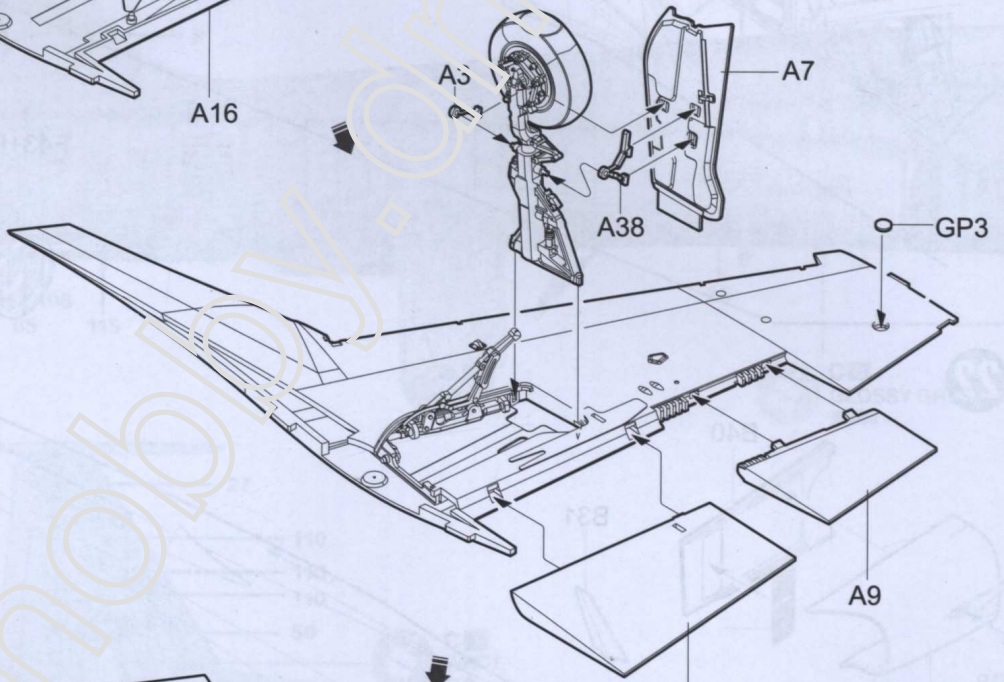
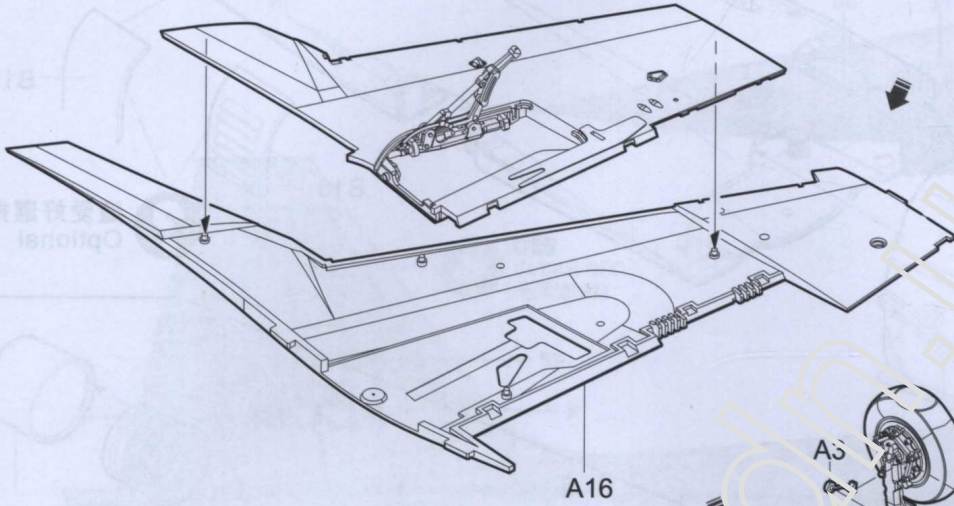
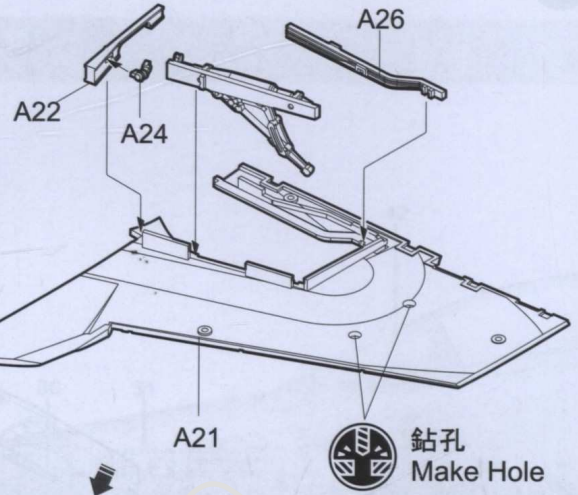
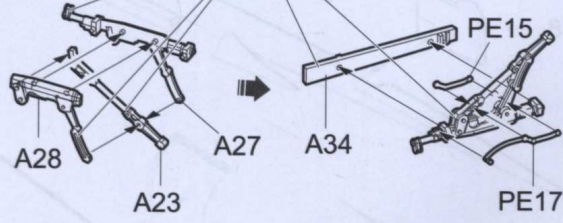
22



23

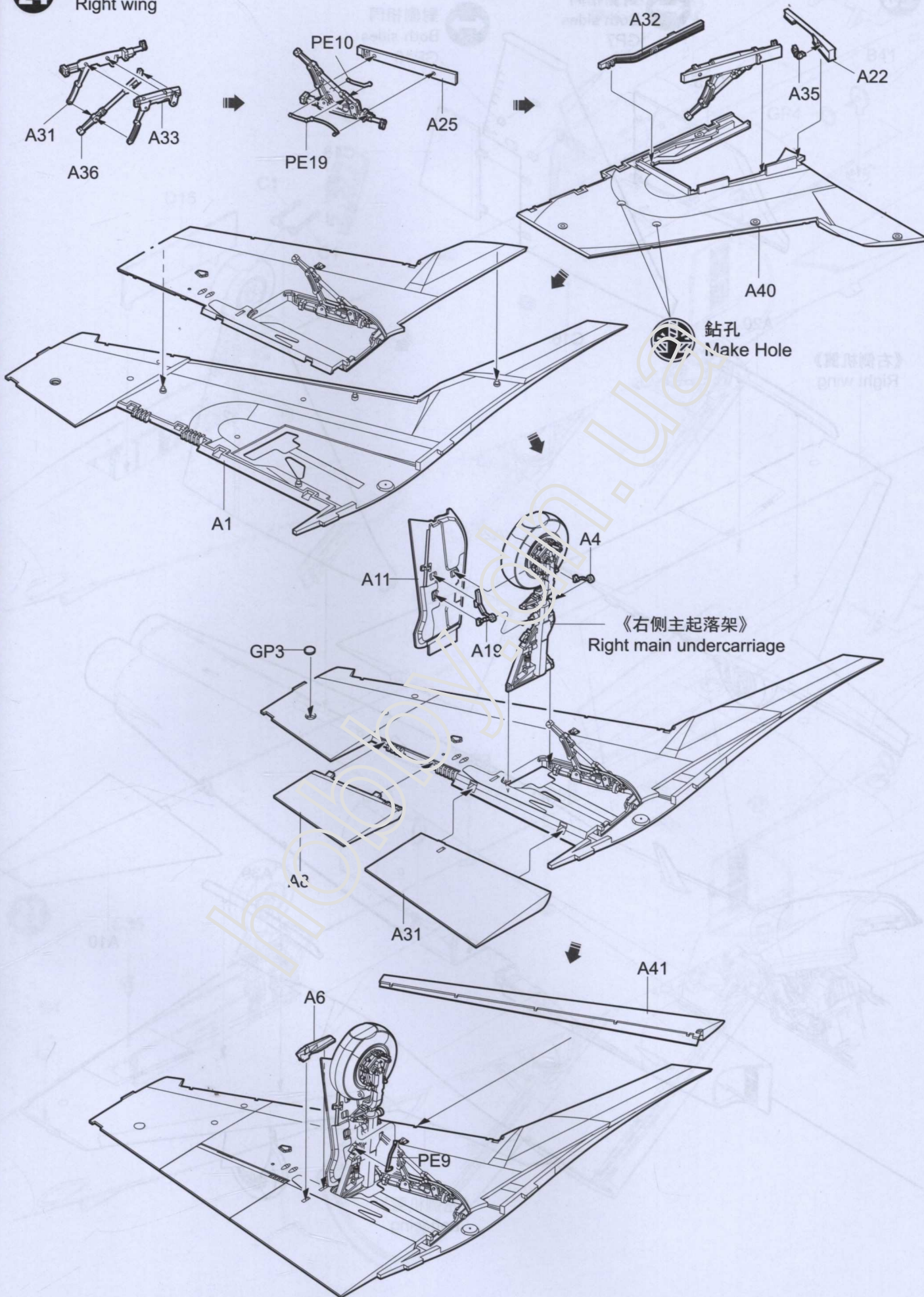
《左侧机翼》
Left wing

CB
SILVER
银色



24

《右侧机翼》
Right wing



25

《左侧机翼》
Left wing

《右侧机翼》
Right wing

↔ 對側相同
Both sides
GP7

↔ 對側相同
Both sides
GP10

C15

C18

C16

《右侧机翼》
Right wing

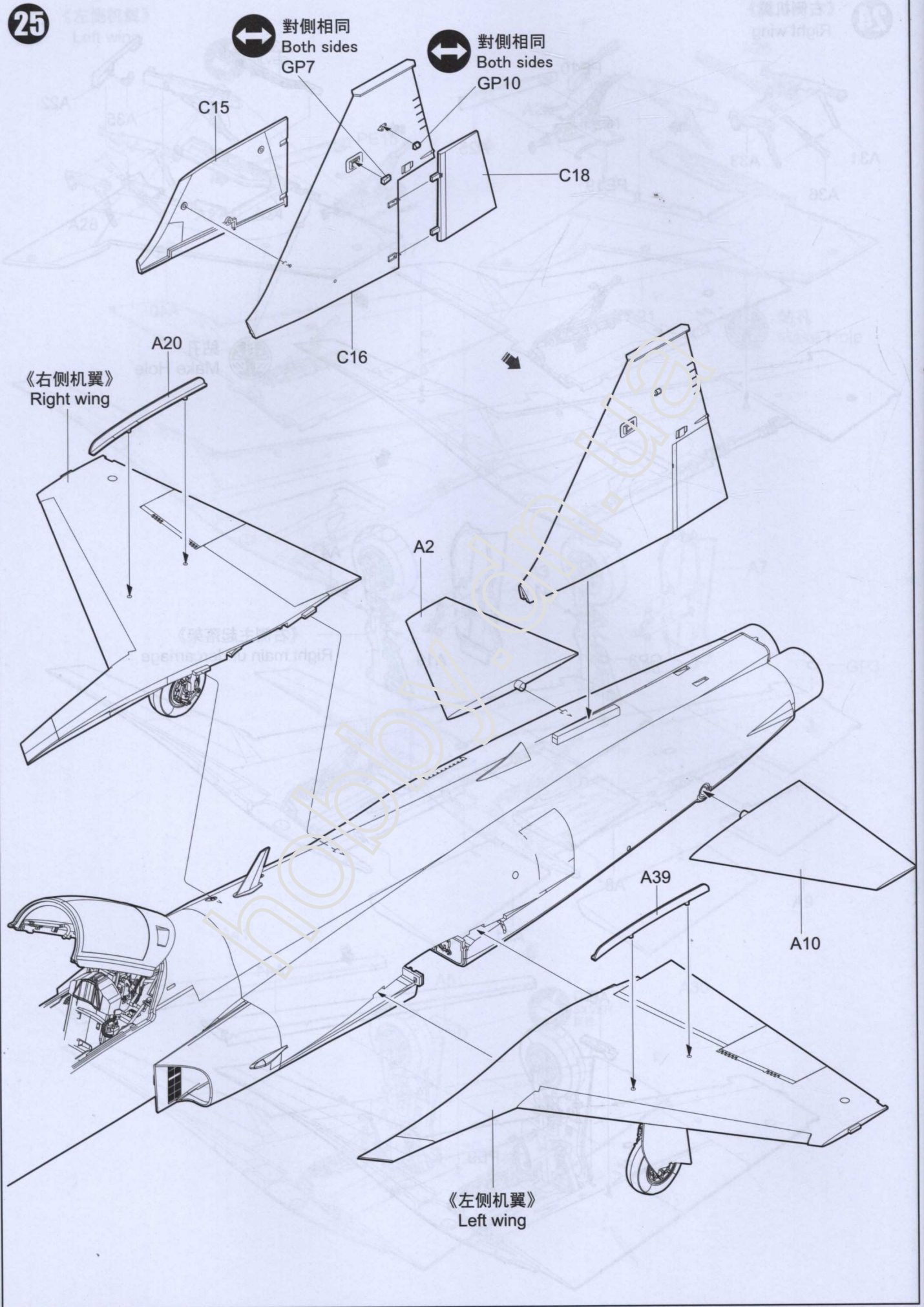
A20

A2

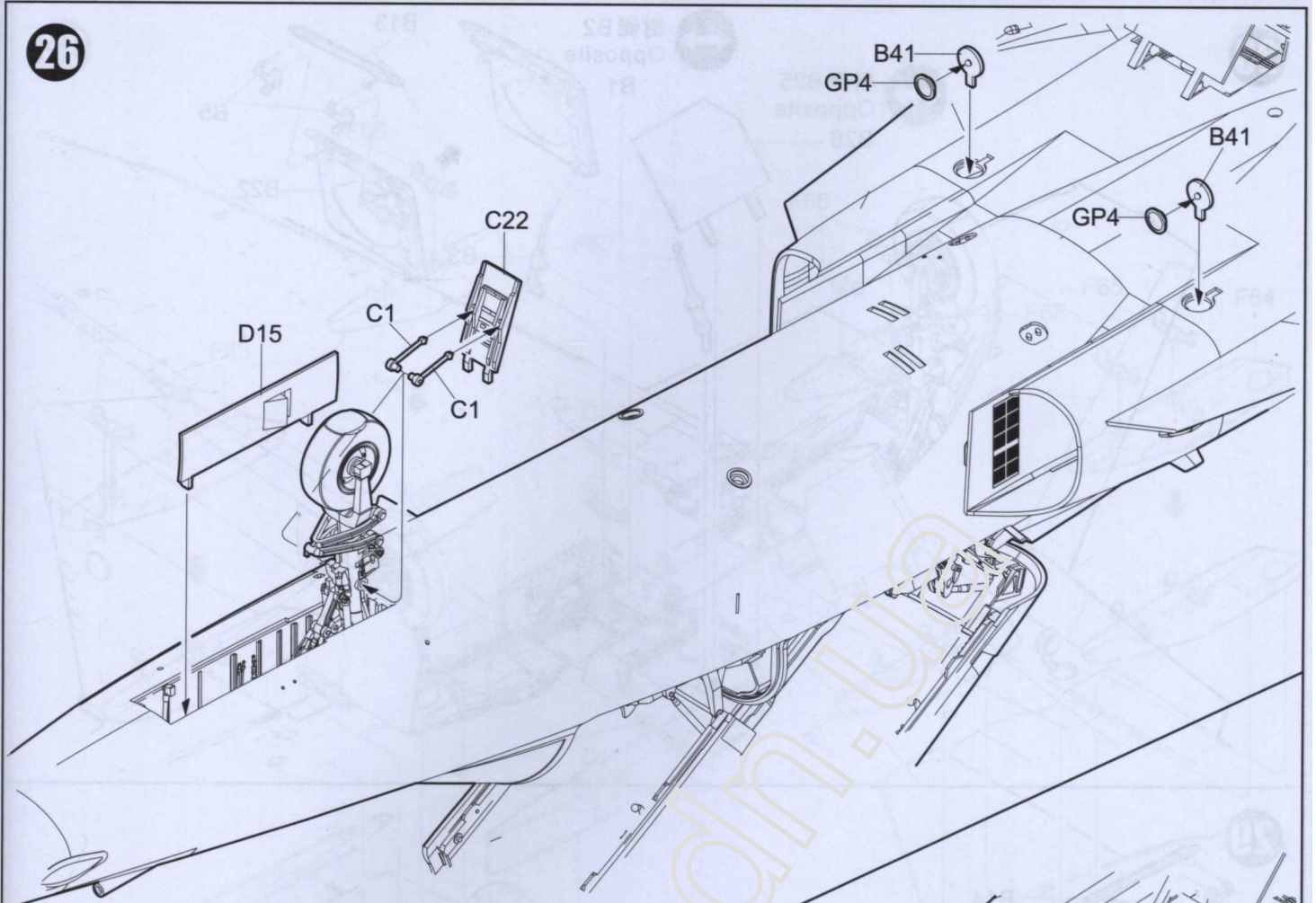
A39

A10

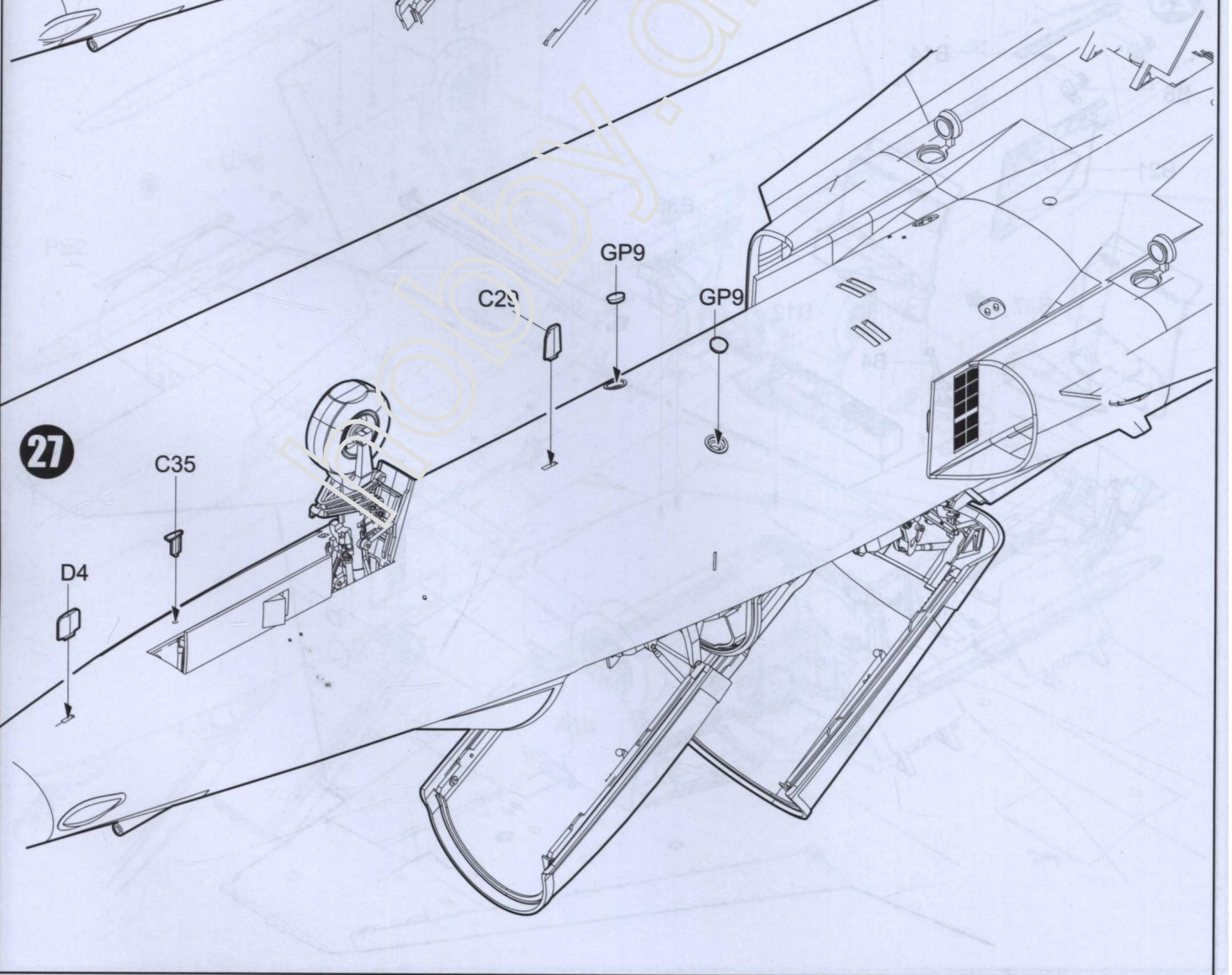
《左侧机翼》
Left wing



26



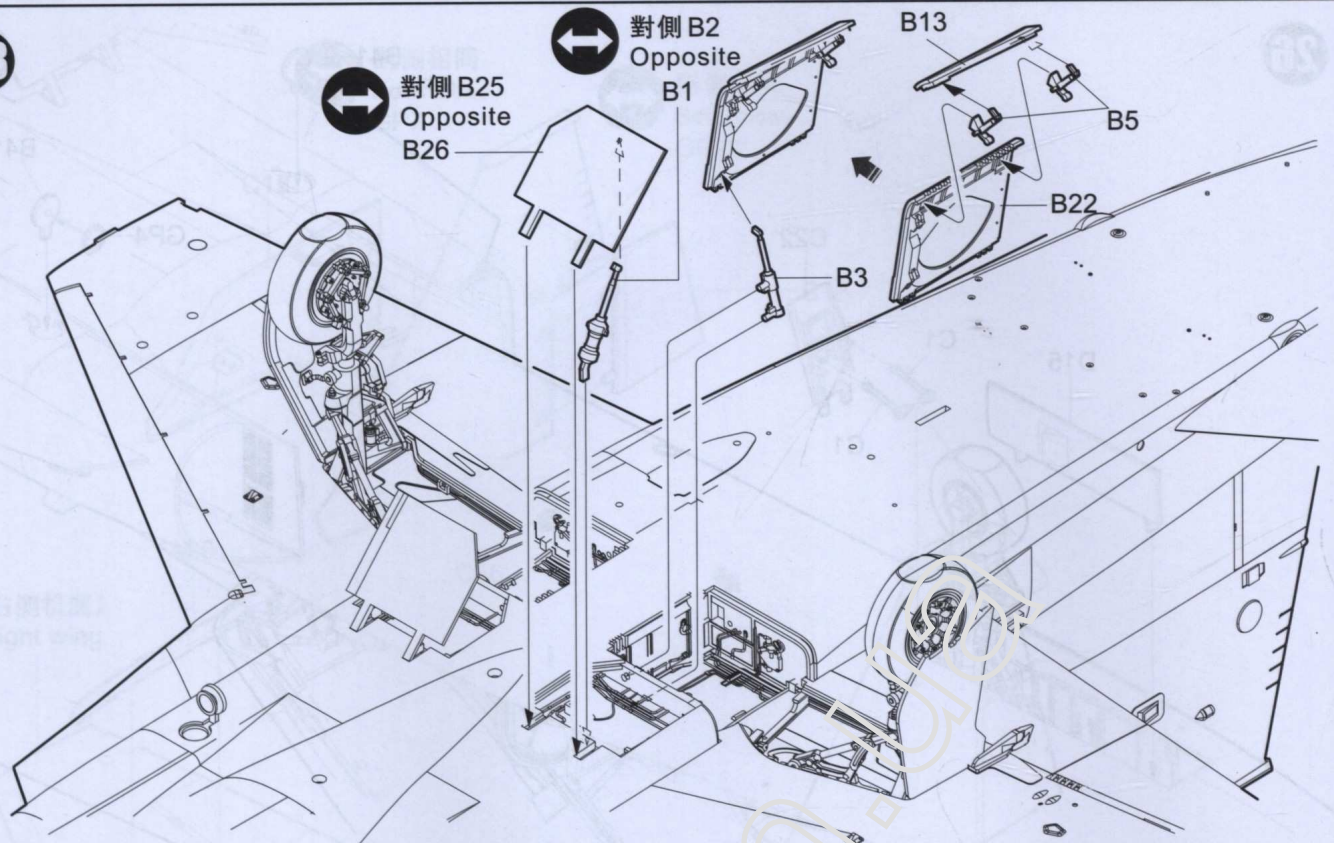
27



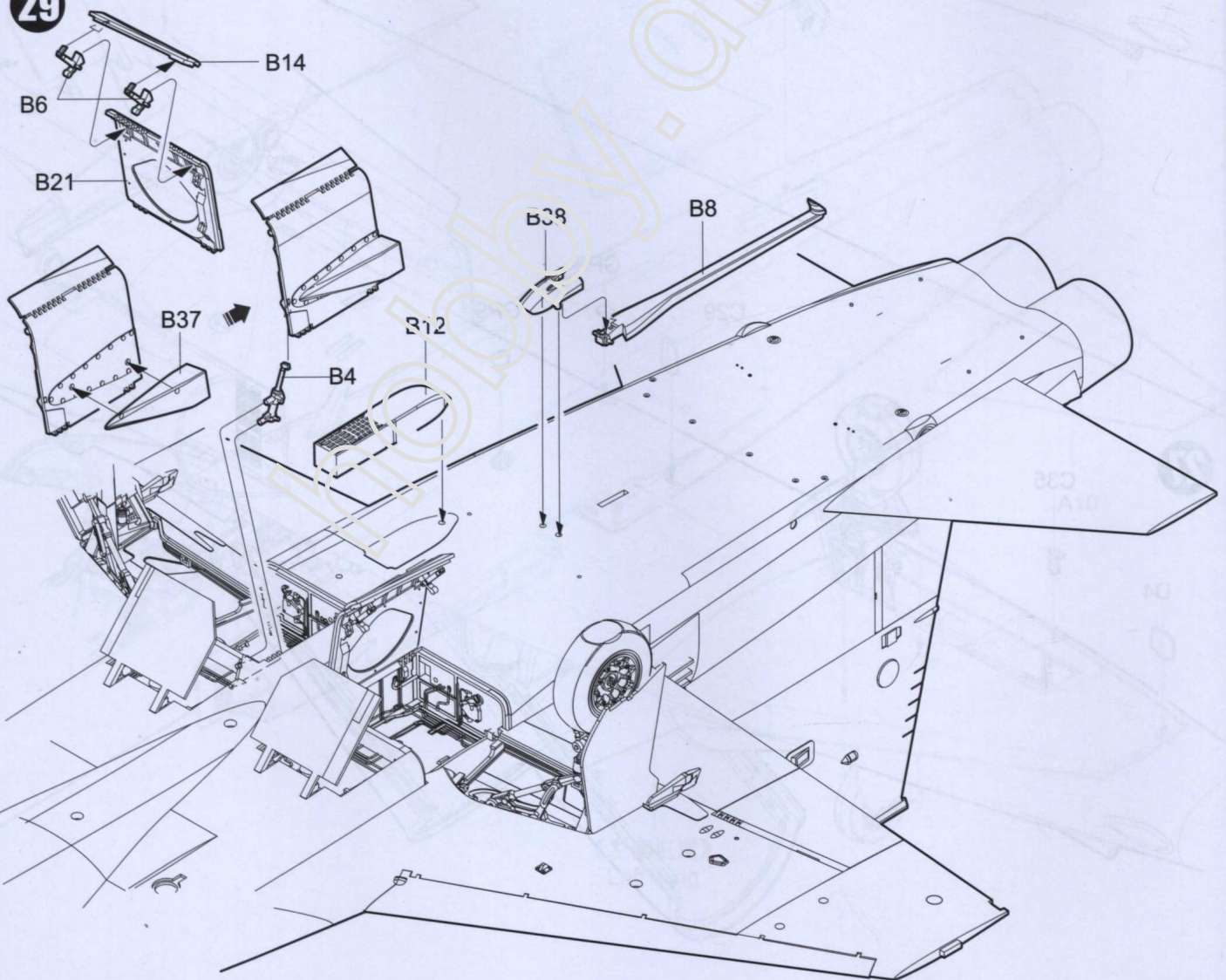
28

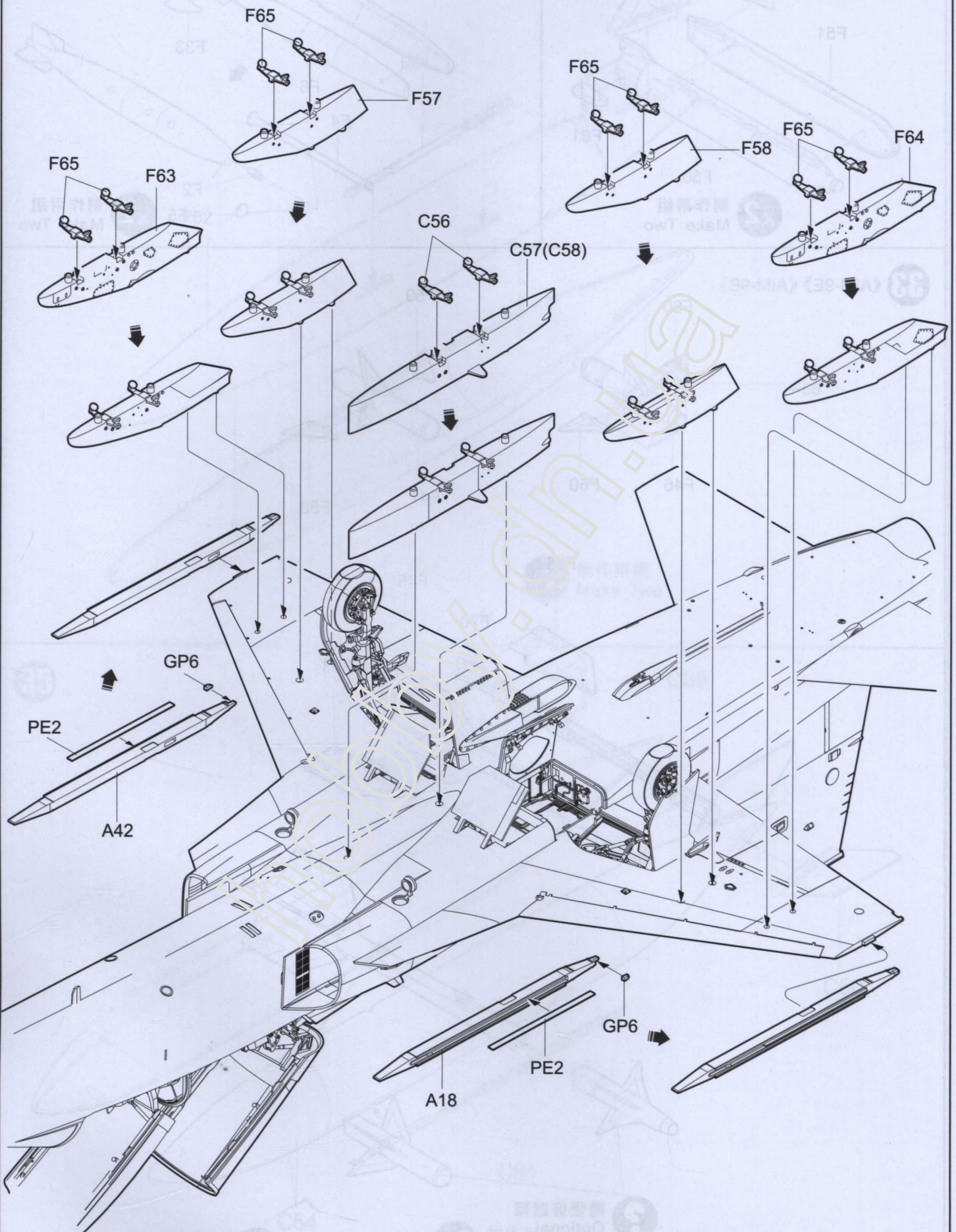
對側 B25
Opposite
B26

對側 B2
Opposite

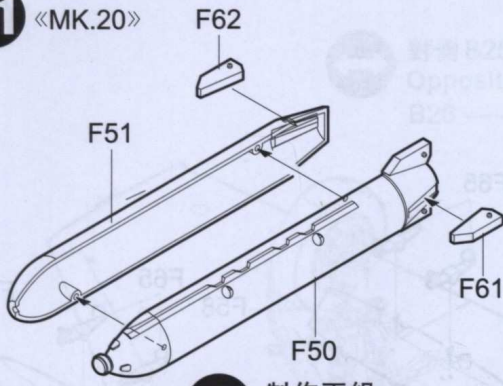


29



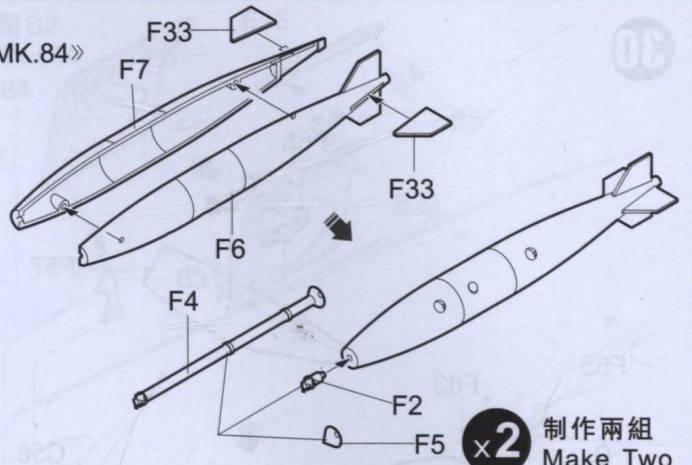


31 «MK.20»



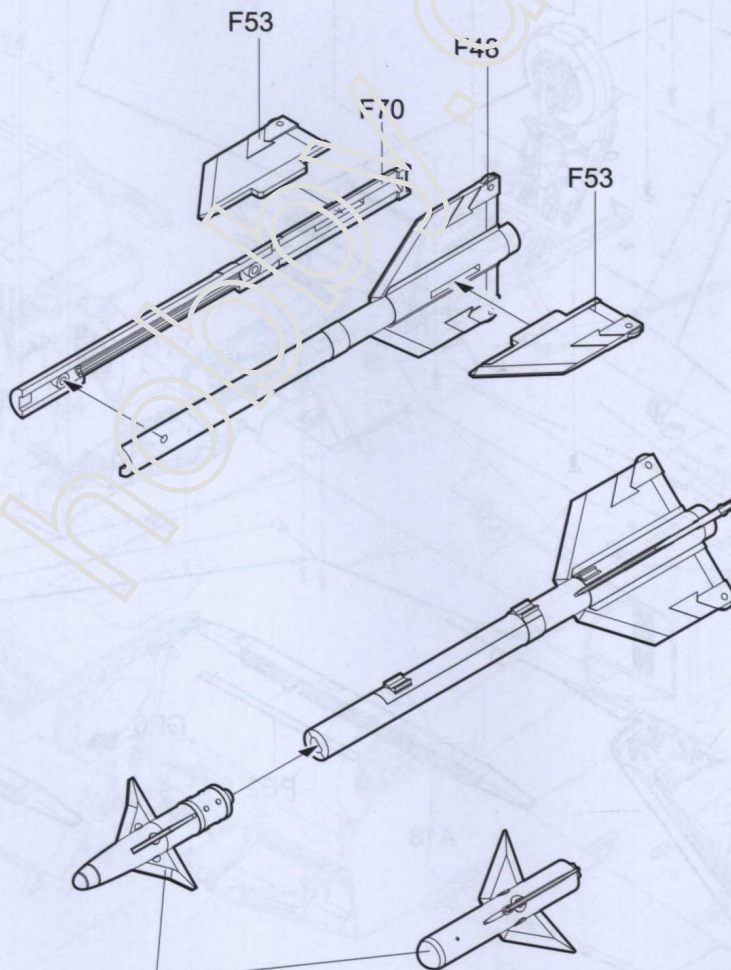
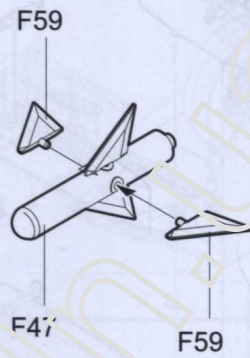
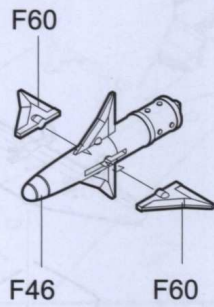
x2 制作兩組
Make Two

32 «MK.84»



x2 制作兩組
Make Two

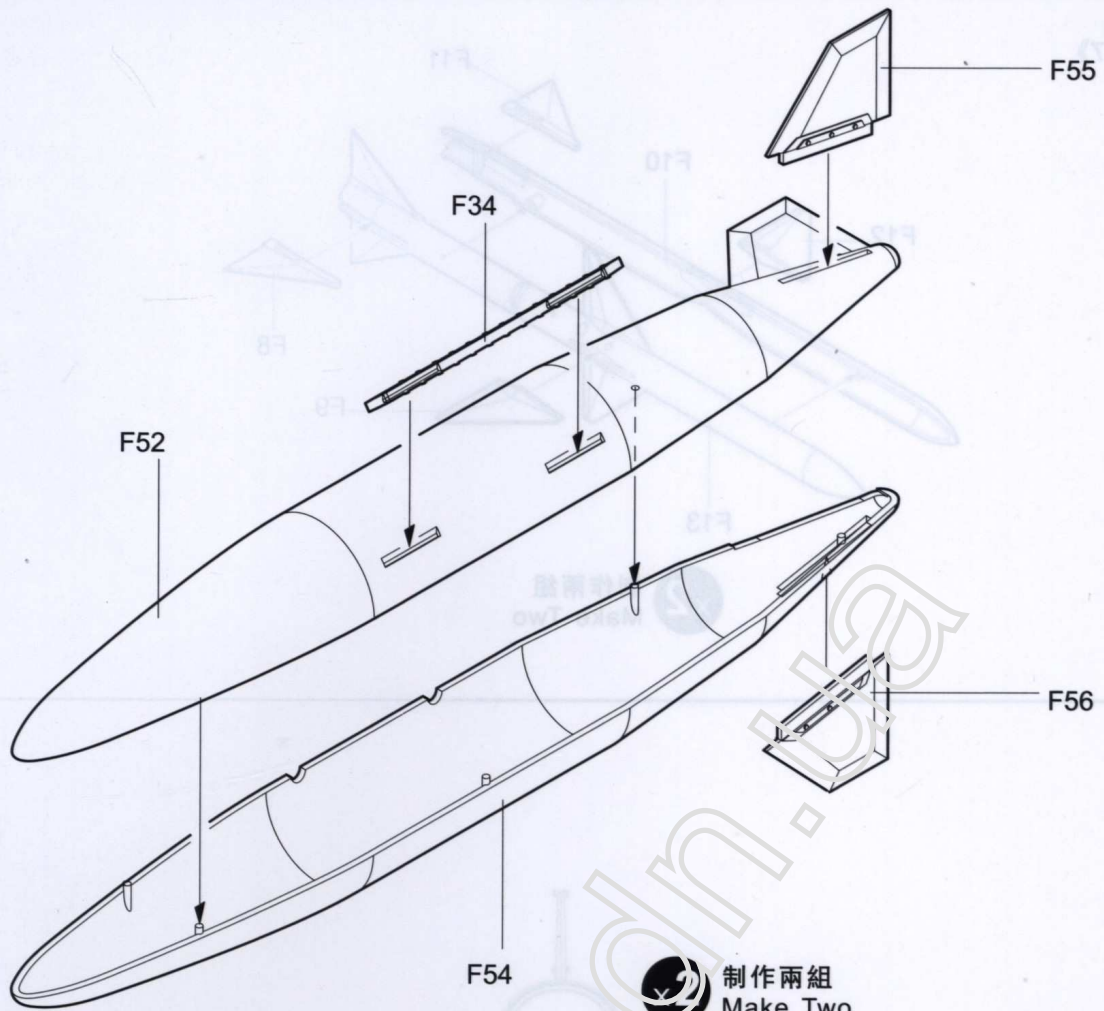
33 «AIM-9E» «AIM-9B»



? 隨愛好選擇
Optional

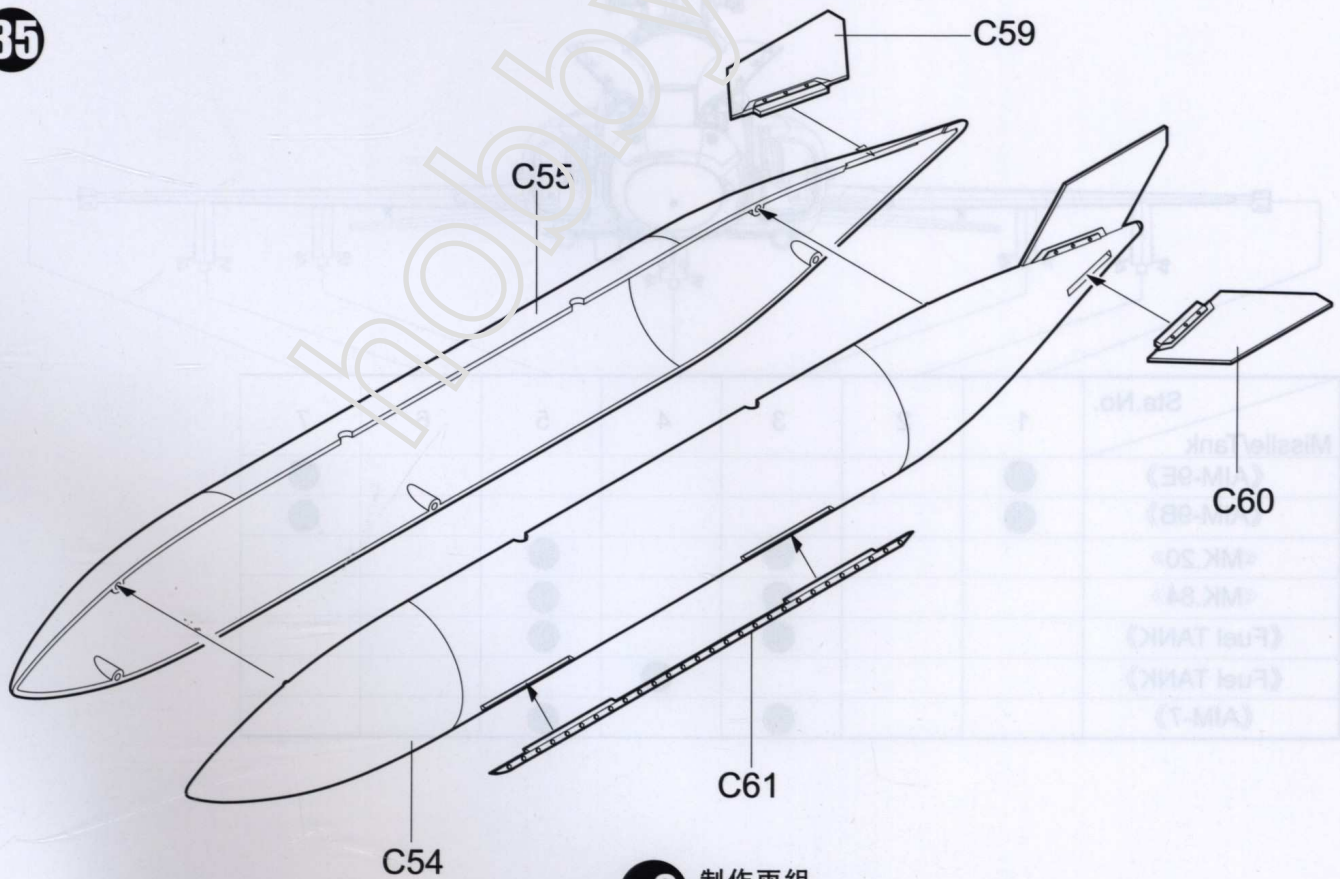
x2 制作兩組
Make Two

34



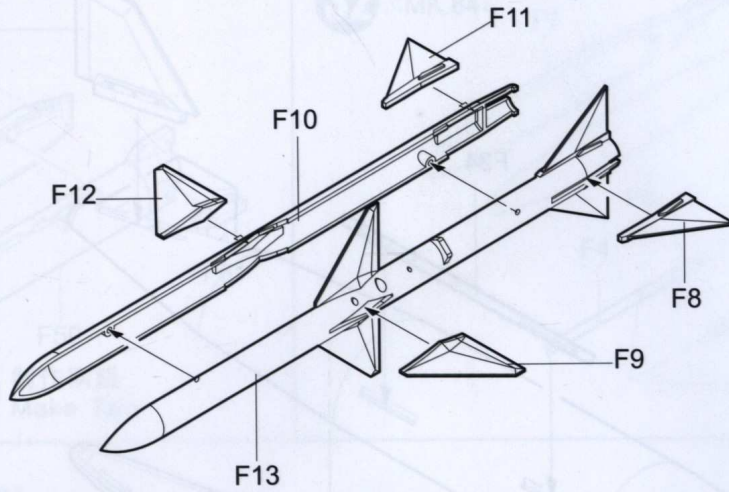
制作兩組
Make Two

35



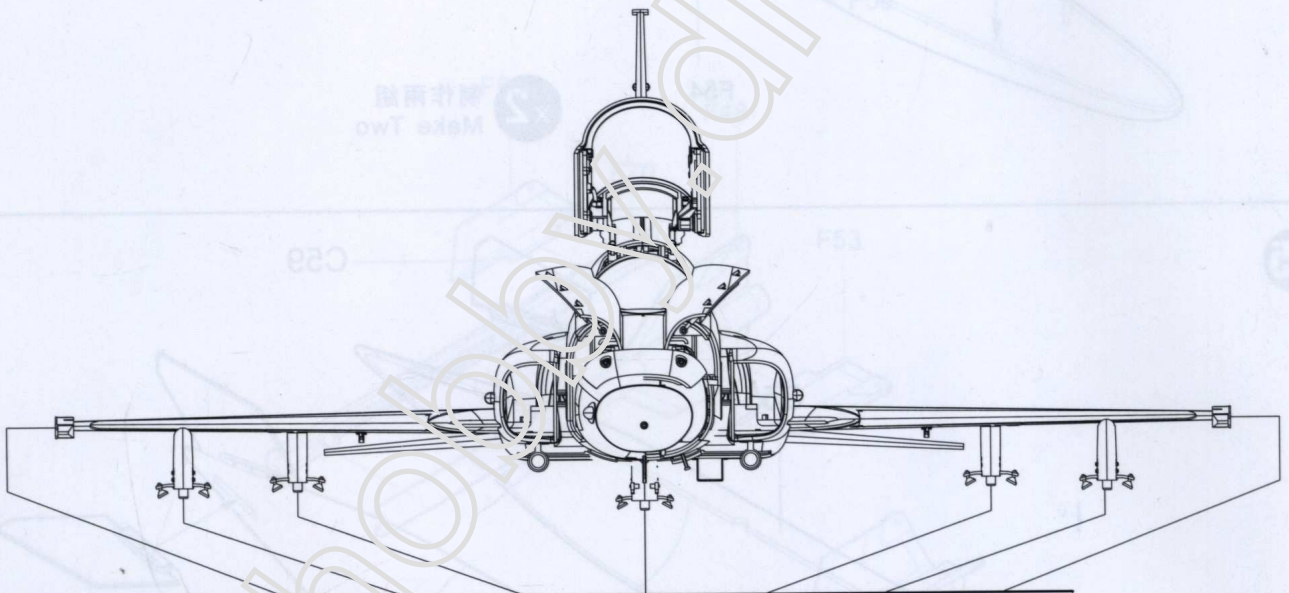
x2 制作兩組
Make Two

36 《AIM-7》



x2 制作兩組
Make Two

37

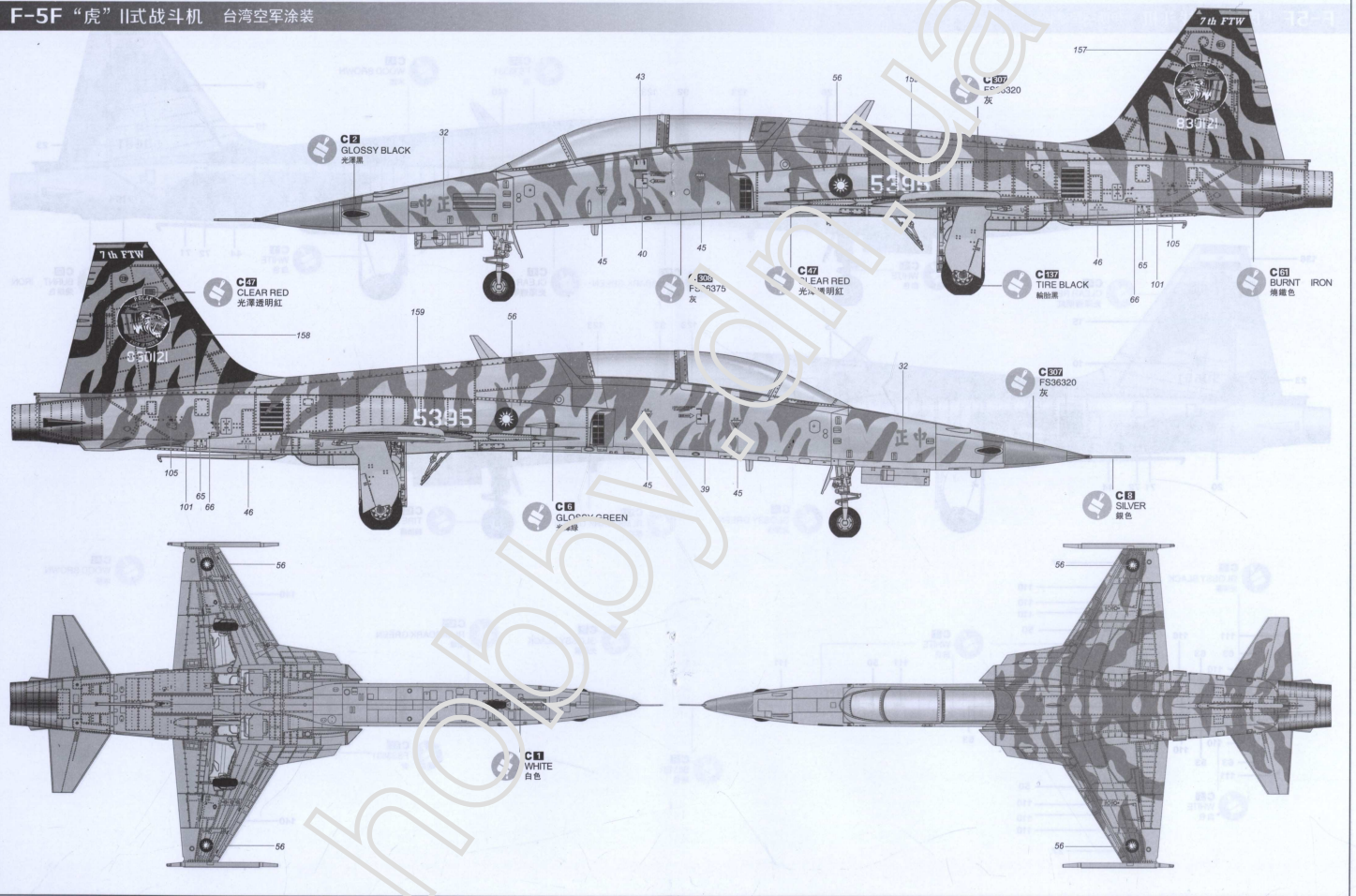


Sta.No.	1	2	3	4	5	6	7
Missile/Tank							
《AIM-9E》	●						●
《AIM-9B》	●						●
《MK.20》			●		●		
《MK.84》			●		●		
《Fuel TANK》			●		●		
《Fuel TANK》				●			
《AIM-7》			●		●		

Painting & marking Guide

涂装与标记

F-5F “虎” II 式战斗机 台湾空军涂装



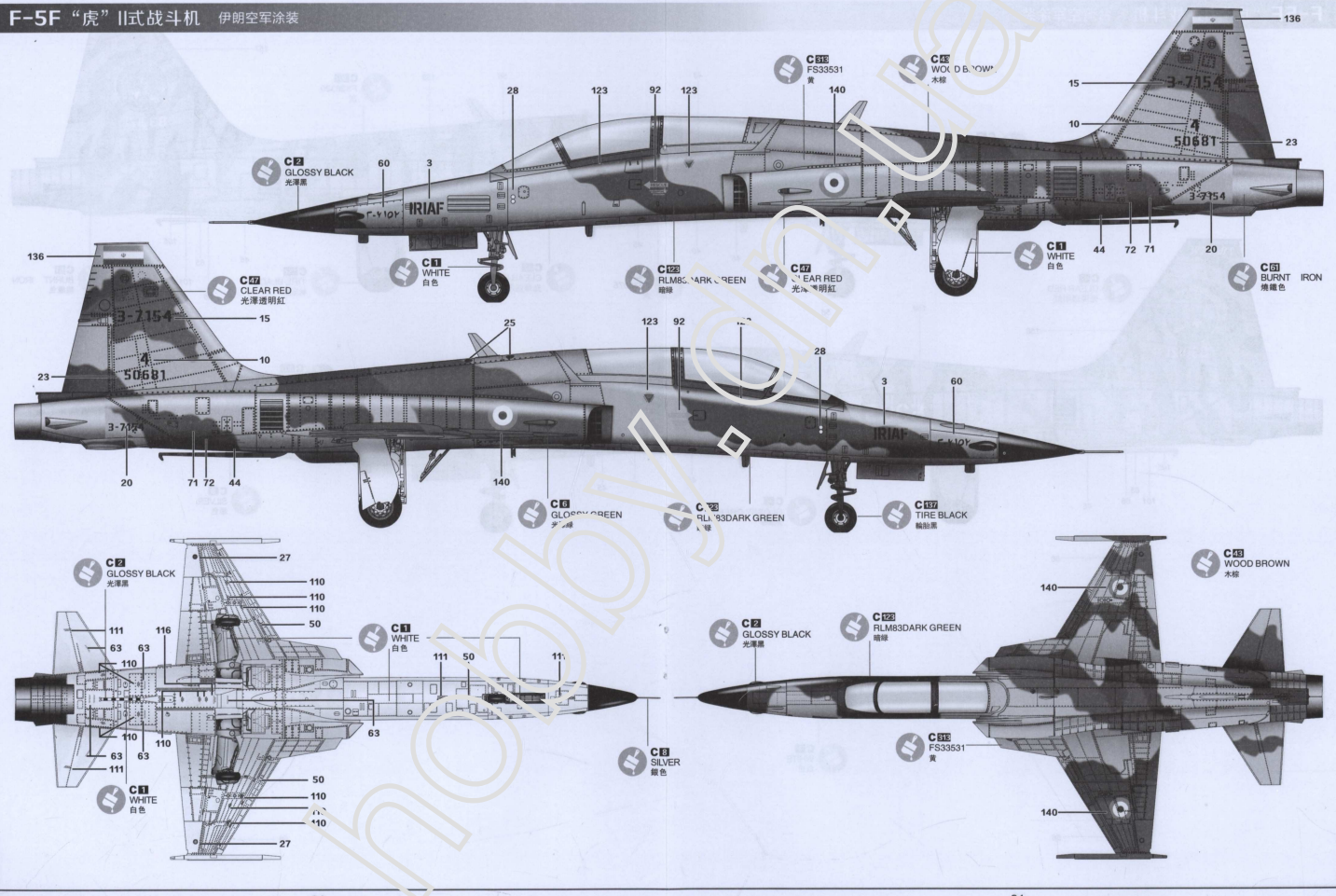
Painting & marking Guide

涂装与标记

F-5F “虎” II式战斗机 伊朗空军涂装

Painting & marking Guide

涂装与标记



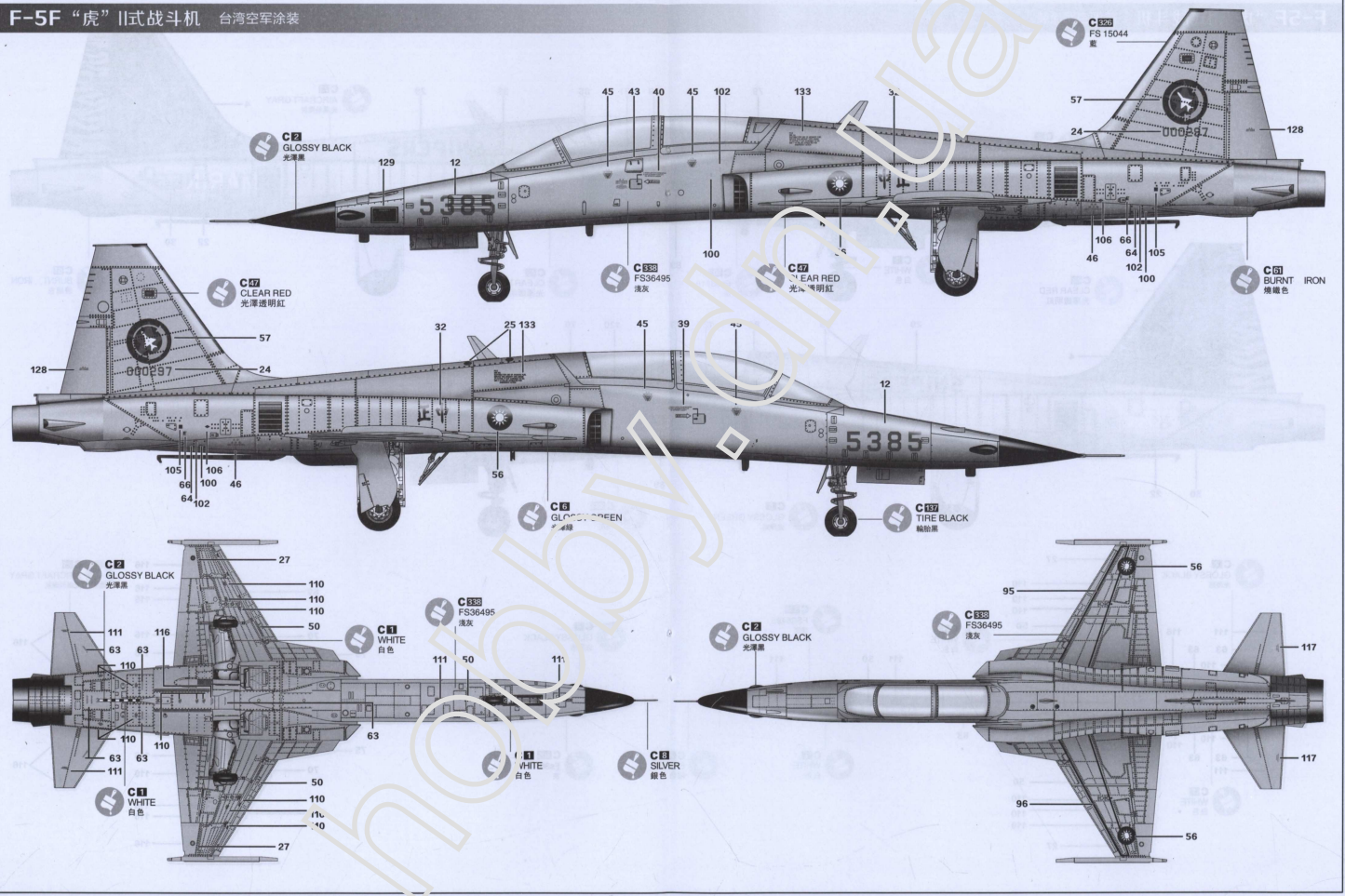
Painting & marking Guide

涂装与标记

F-5F “虎” II 式战斗机 台湾空军涂装

Painting & marking Guide

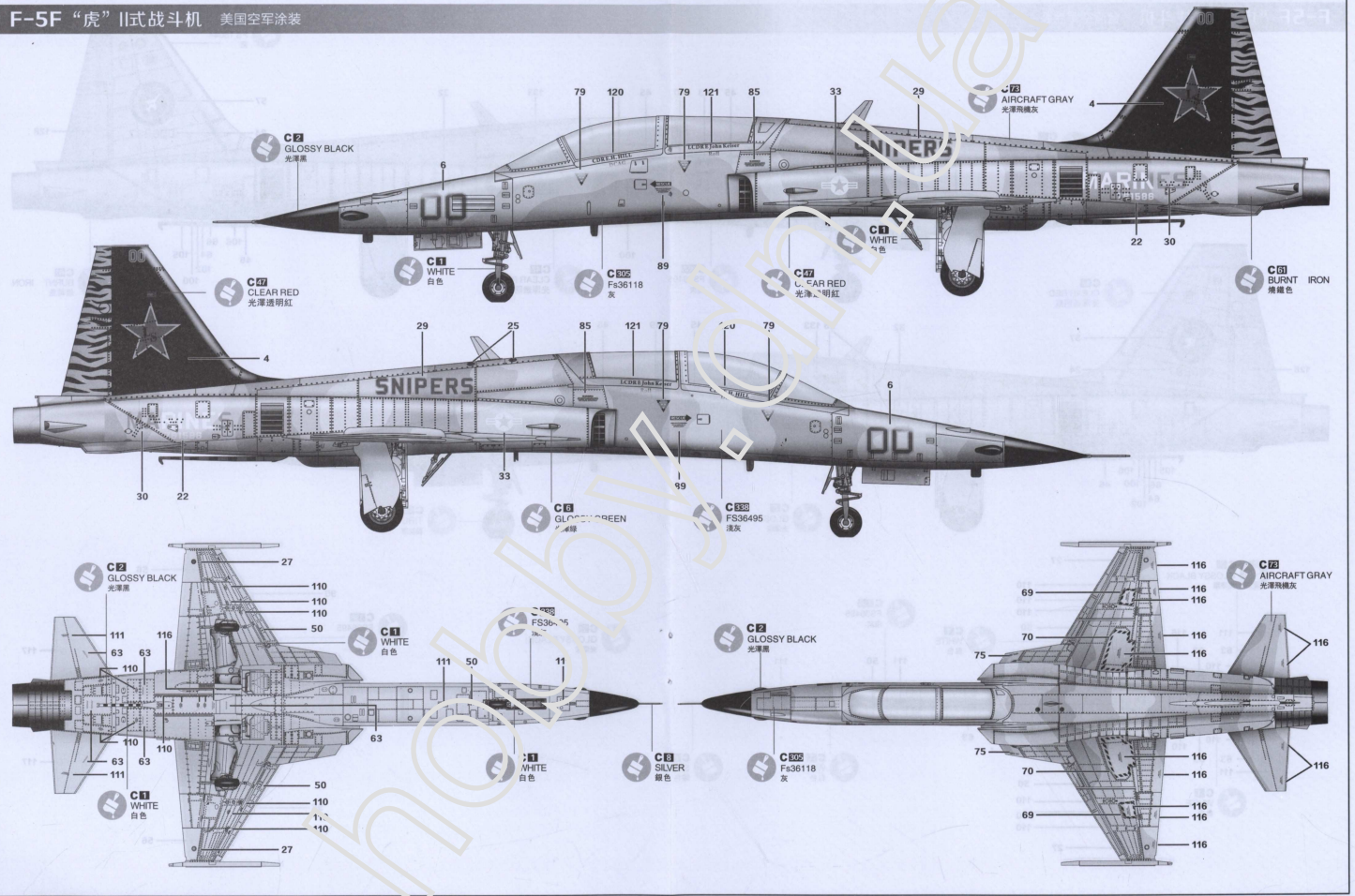
F-5F



Painting & marking Guide

涂装指南

F-5F “虎” II 式战斗机 美国空军涂装

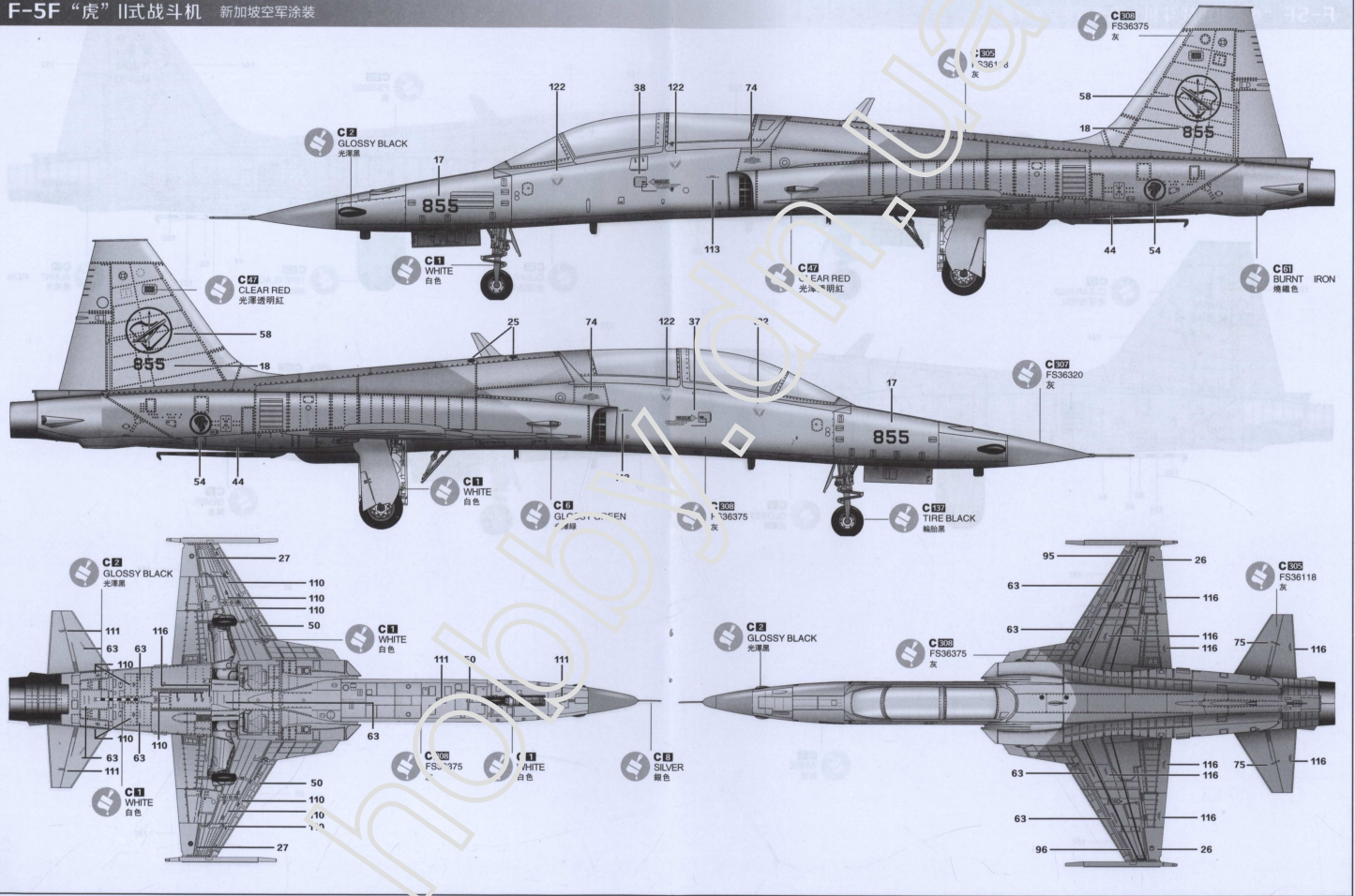


Painting & marking Guide

涂装与标记

F-5F “虎” II 式战斗机 新加坡空军涂装

Painting & marking Guide



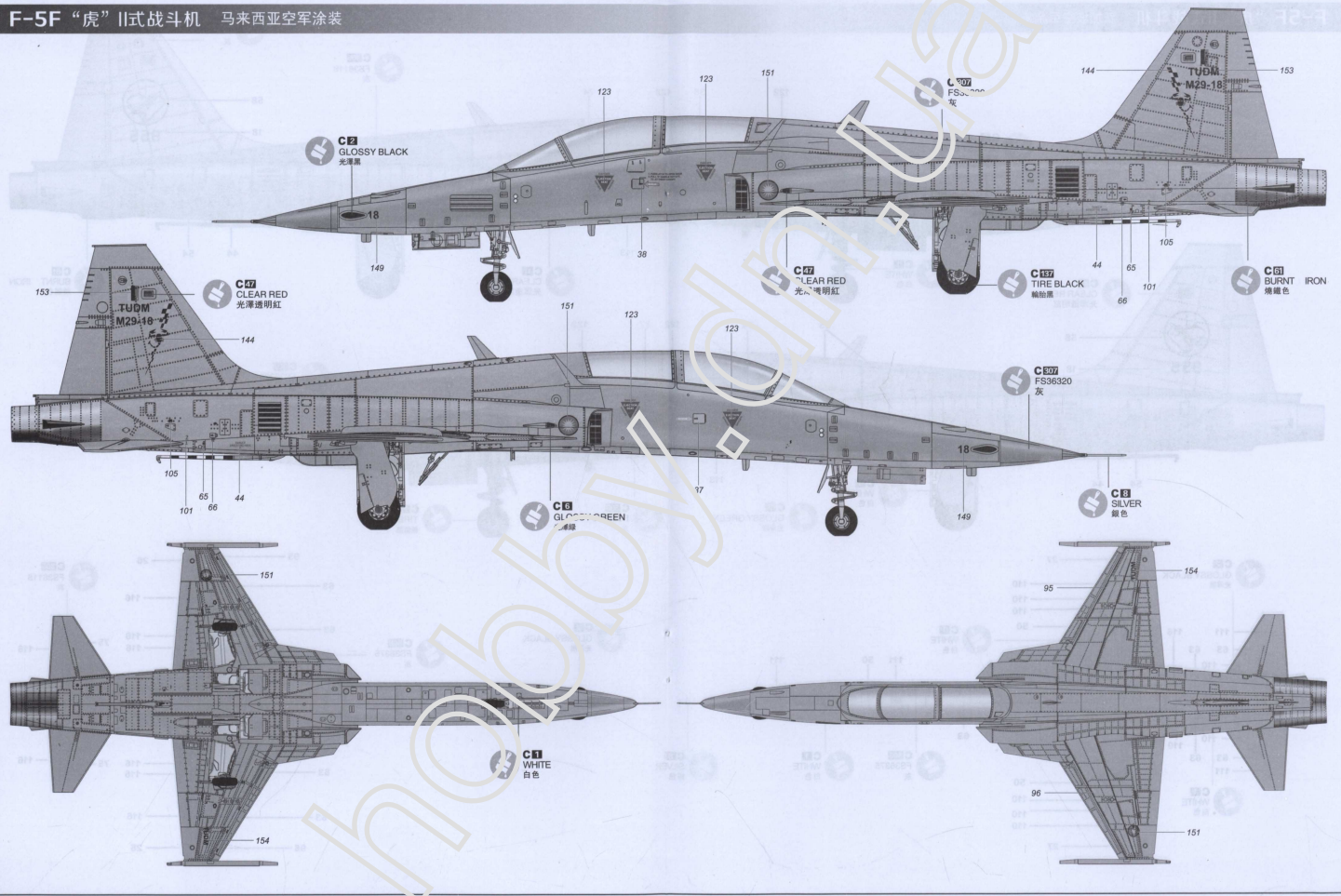
Painting & marking Guide

涂装与标记

F-5F “虎” II 式战斗机 马来西亚空军涂装

Painting & marking Guide

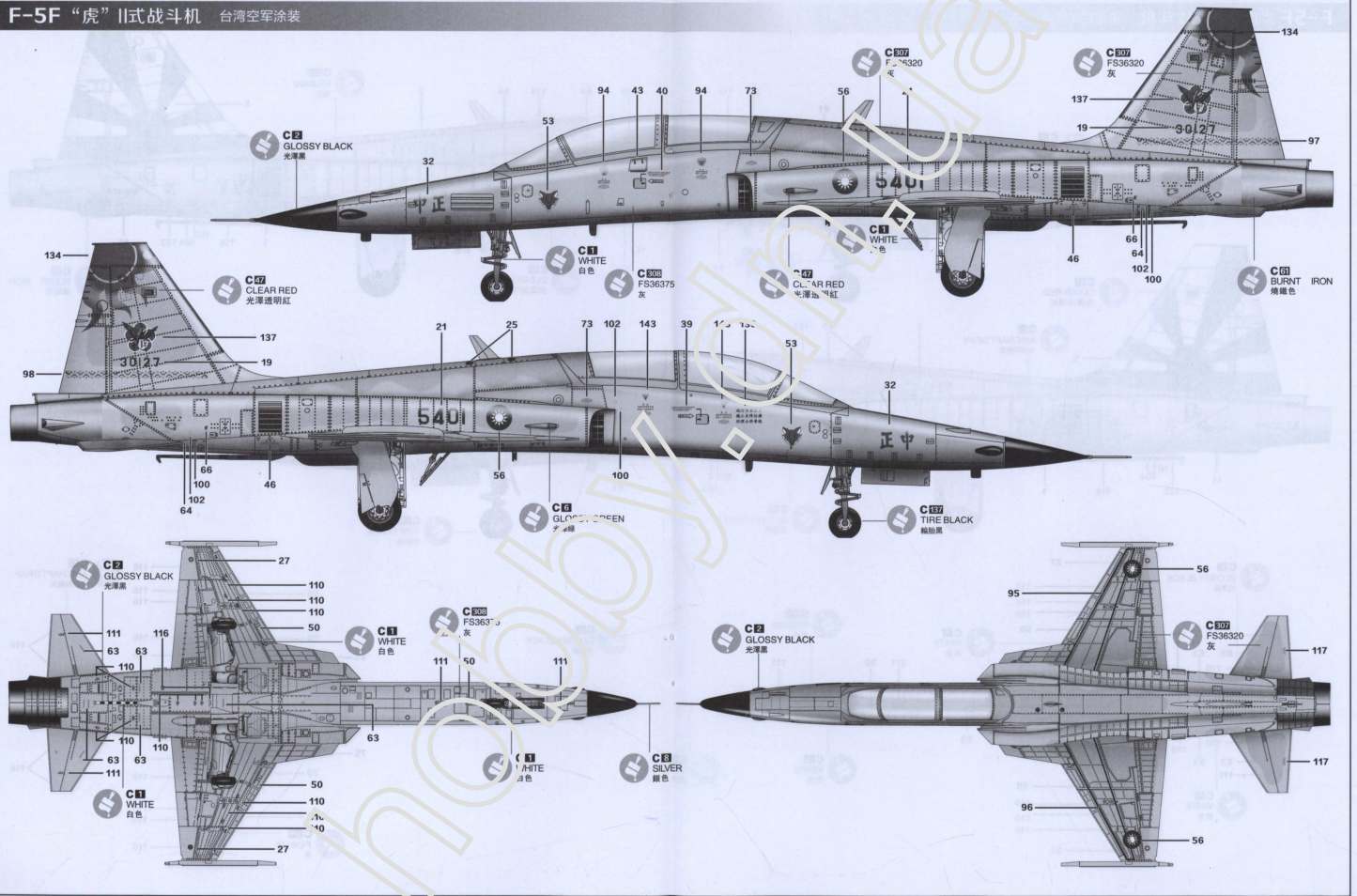
F-5F



Painting & marking Guide

涂装与水贴

F-5F “虎” II 式战斗机 台湾空军涂装



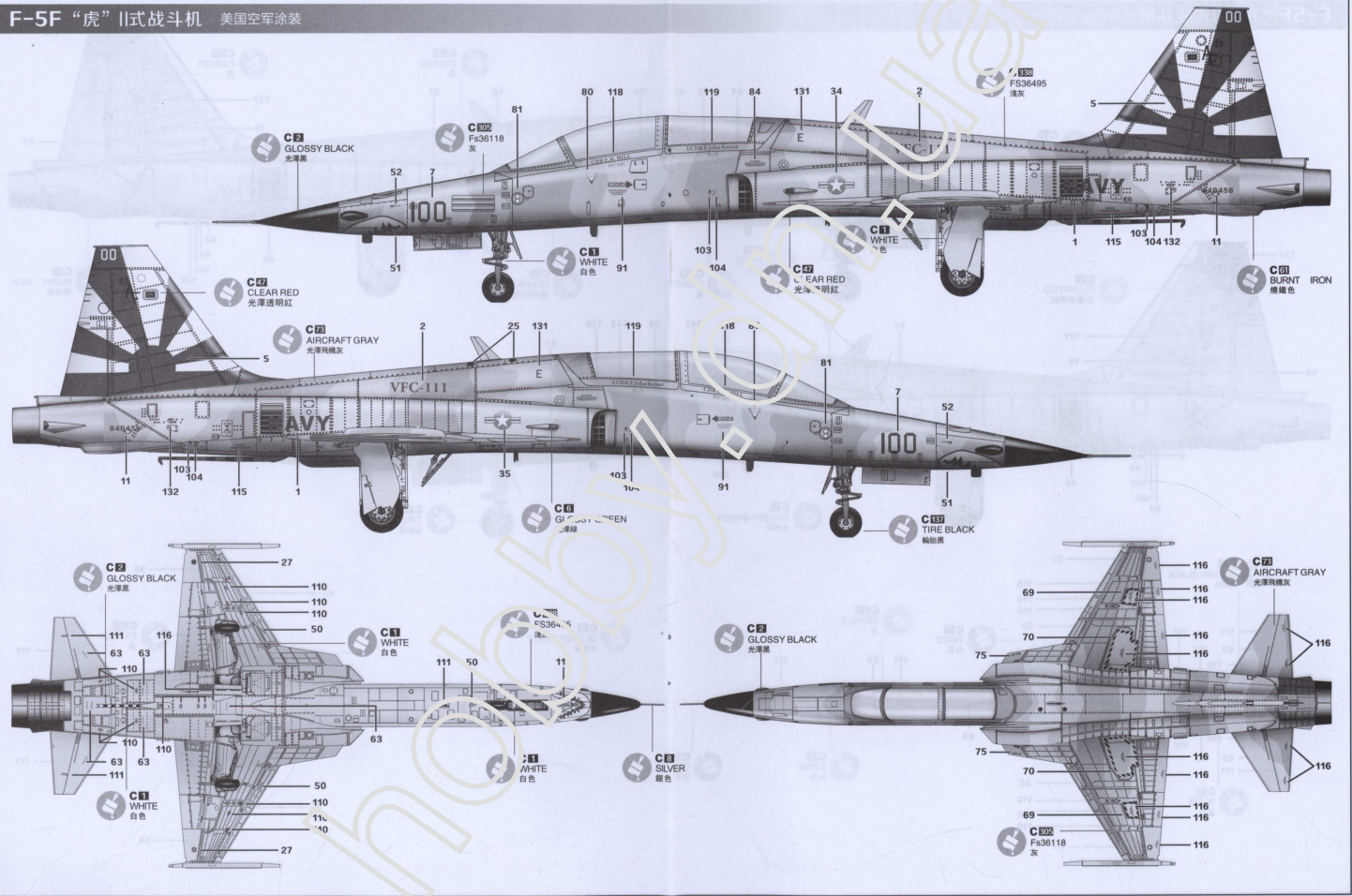
Painting & marking Guide

塗装與水貼

F-5F “虎” II 式战斗机 美国空军涂装

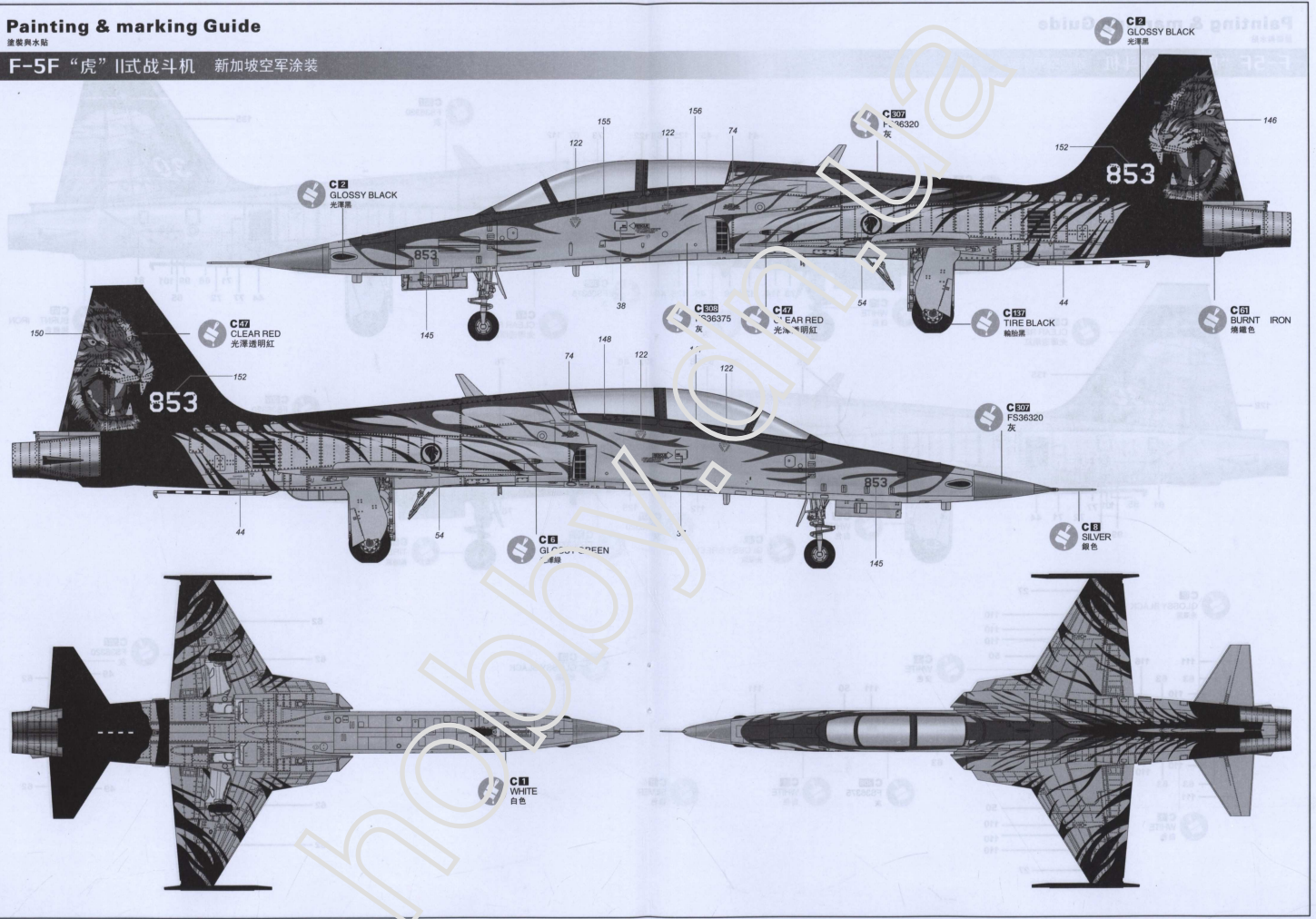
Painting & marking Guide

塗装與水貼



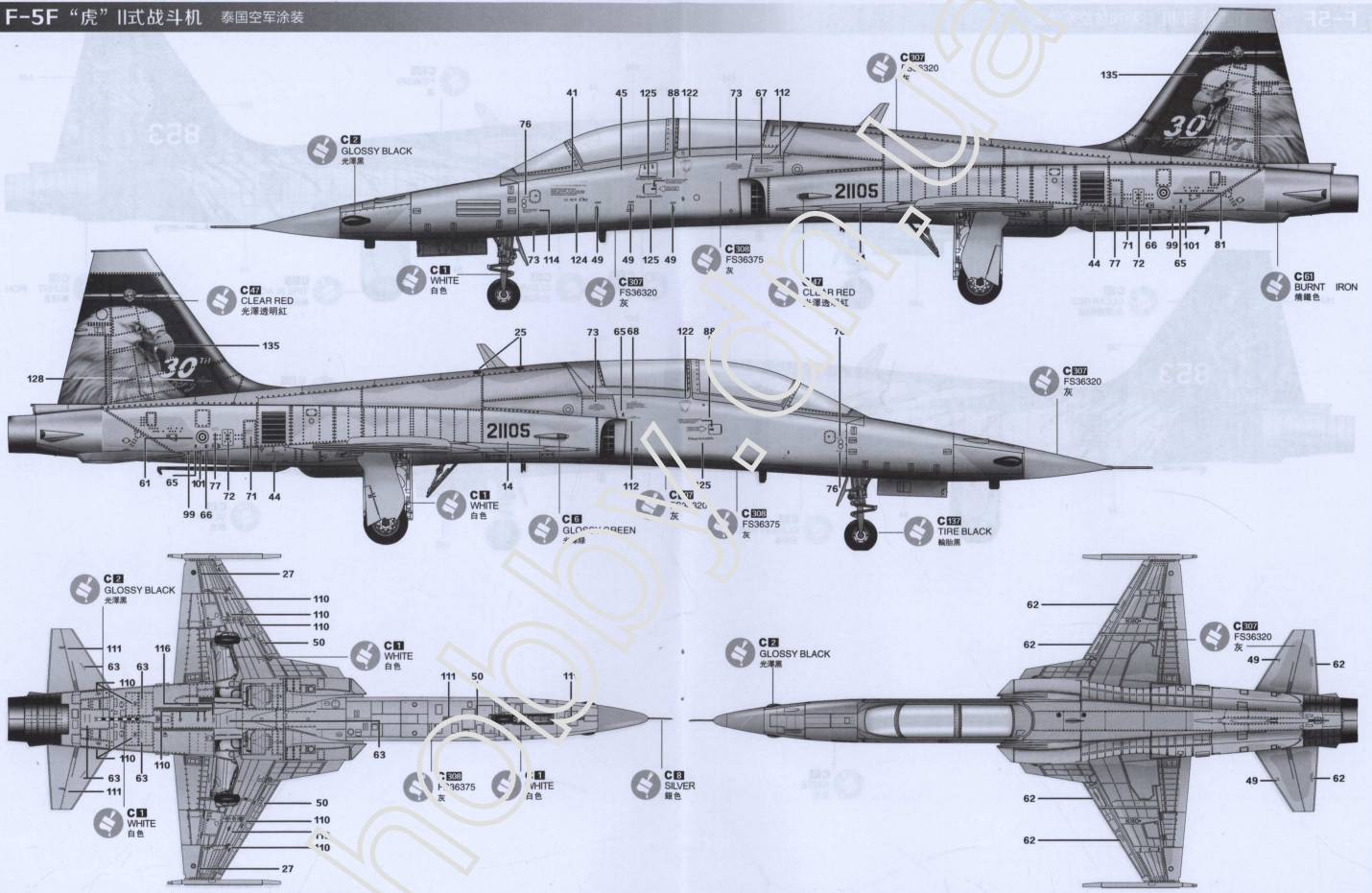
Painting & marking Guide

F-5F “虎” II式战斗机 新加坡空军涂装



Painting & marking Guide

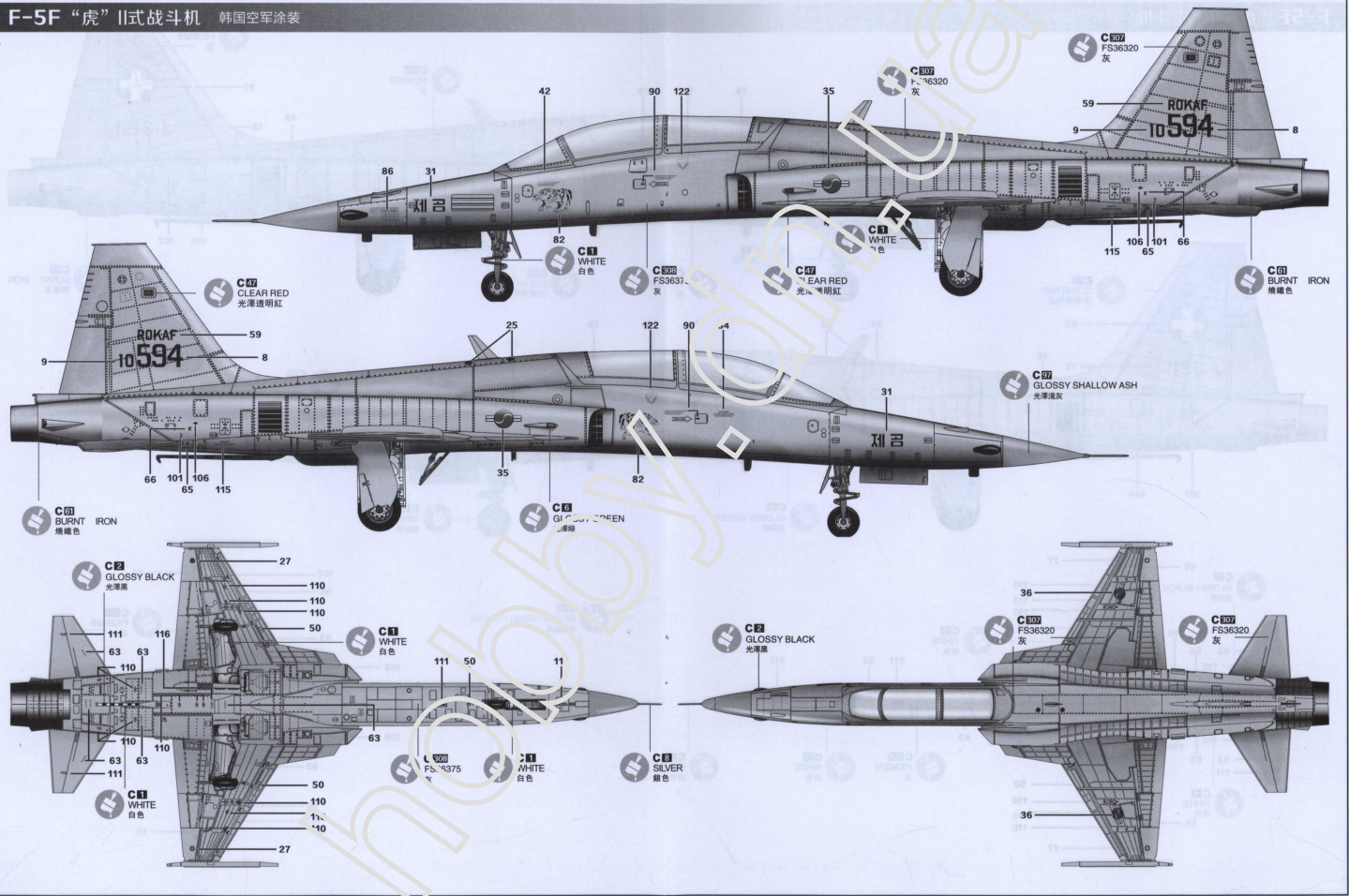
F-5F “虎” II式战斗机 泰国空军涂装



Painting & marking Guide

塗裝與水貼

F-5F “虎” II式战斗机 韩国空军涂装



Painting & marking Guide

涂装与标记

F-5F “虎” II 式战斗机 瑞士空军涂装

