

# READ BEFORE ASSEMBLY

在組合您的模型之前，請充分閱讀本冊說明書。組合模型您需要如下物品（需另購）：模型膠水；一把模型鉗或一把用於將零件從框架上切下的模型筆刀。筆刀同樣可以用來修整零件的合模綫。祝您制作愉快！

Before assembling your model kit, read through these instructions carefully. To assemble this kit, you will need Plastic glue ( not include ). A pair of side cutter or a sharp modelling knife is required for removing parts from the frame. Plastic mould lines can be removed with the modelling knife.



塗色  
Painting



隨愛好選擇  
Optional



組合完成  
Finished Assembly



制作兩組  
Make Two



切除  
Cut



對側  
Opposite

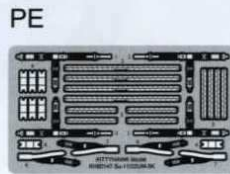
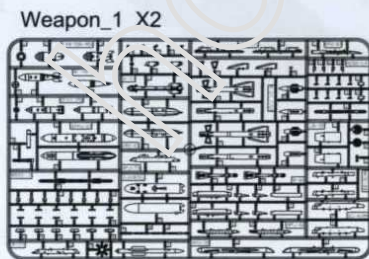
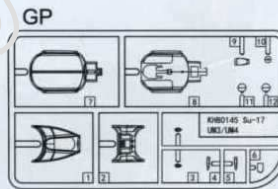
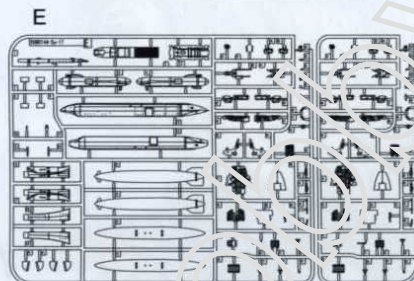
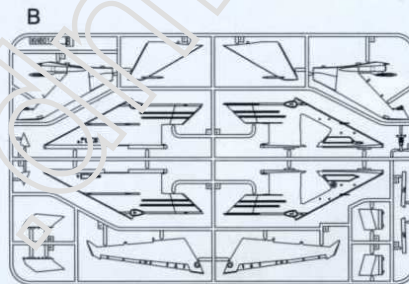
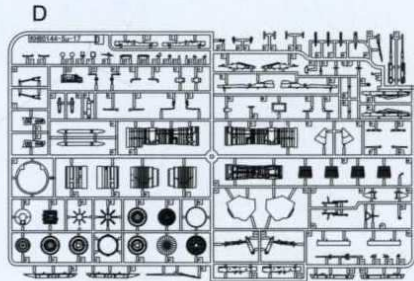
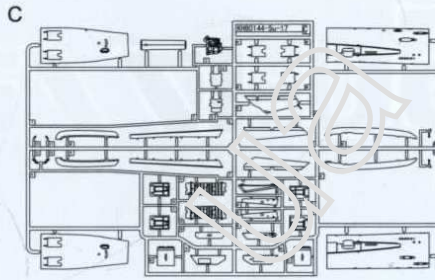
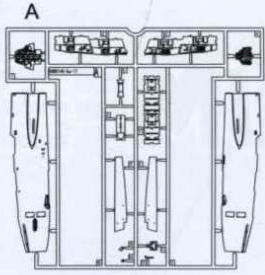


彎曲  
Bend

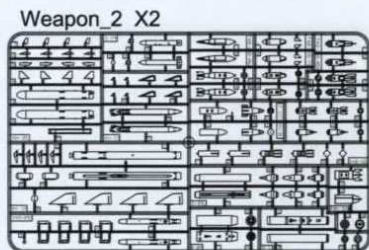


鉗孔  
Make Hole

## 部品圖 PARTS



《水貼A》  
Decal A

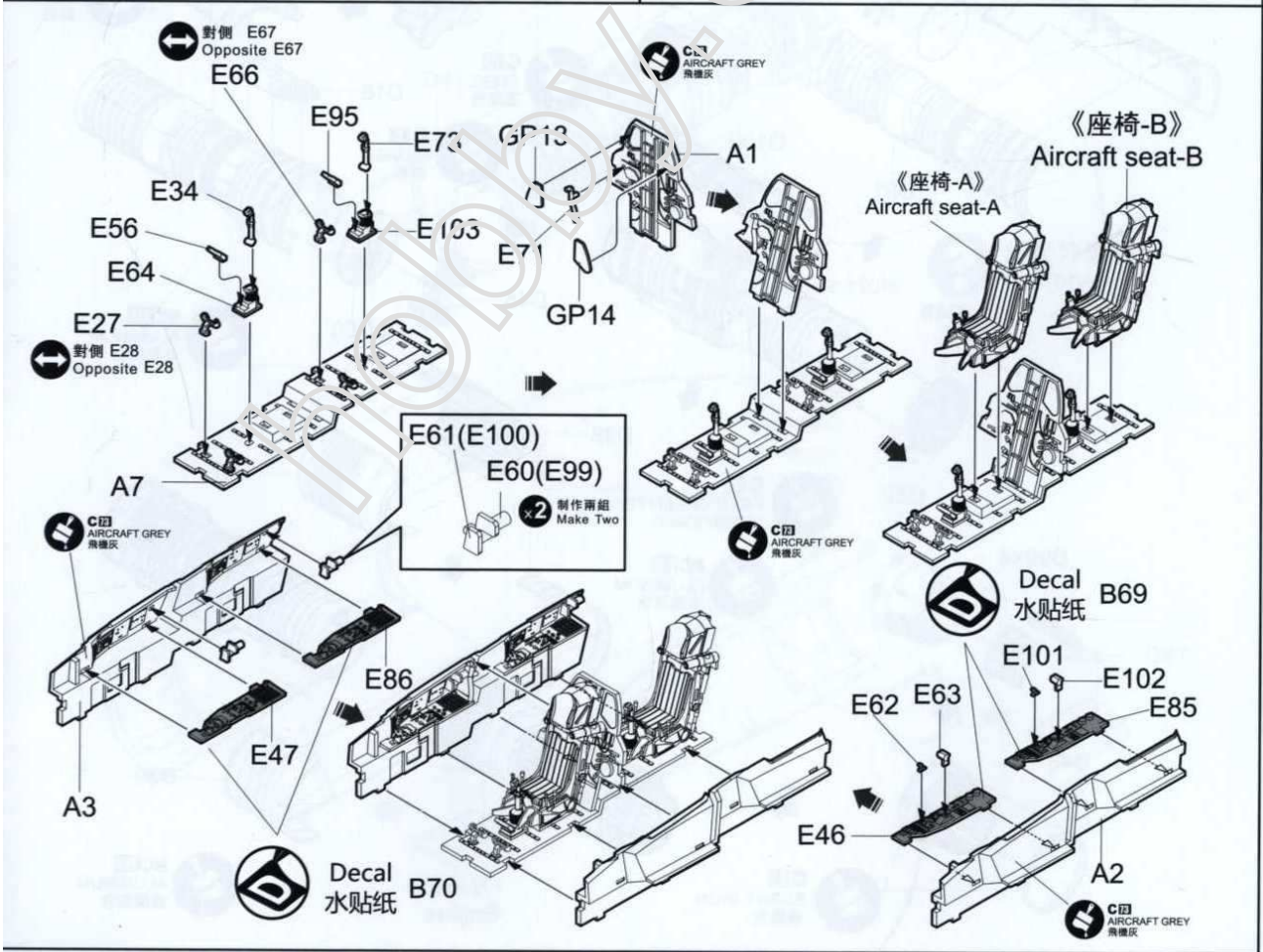
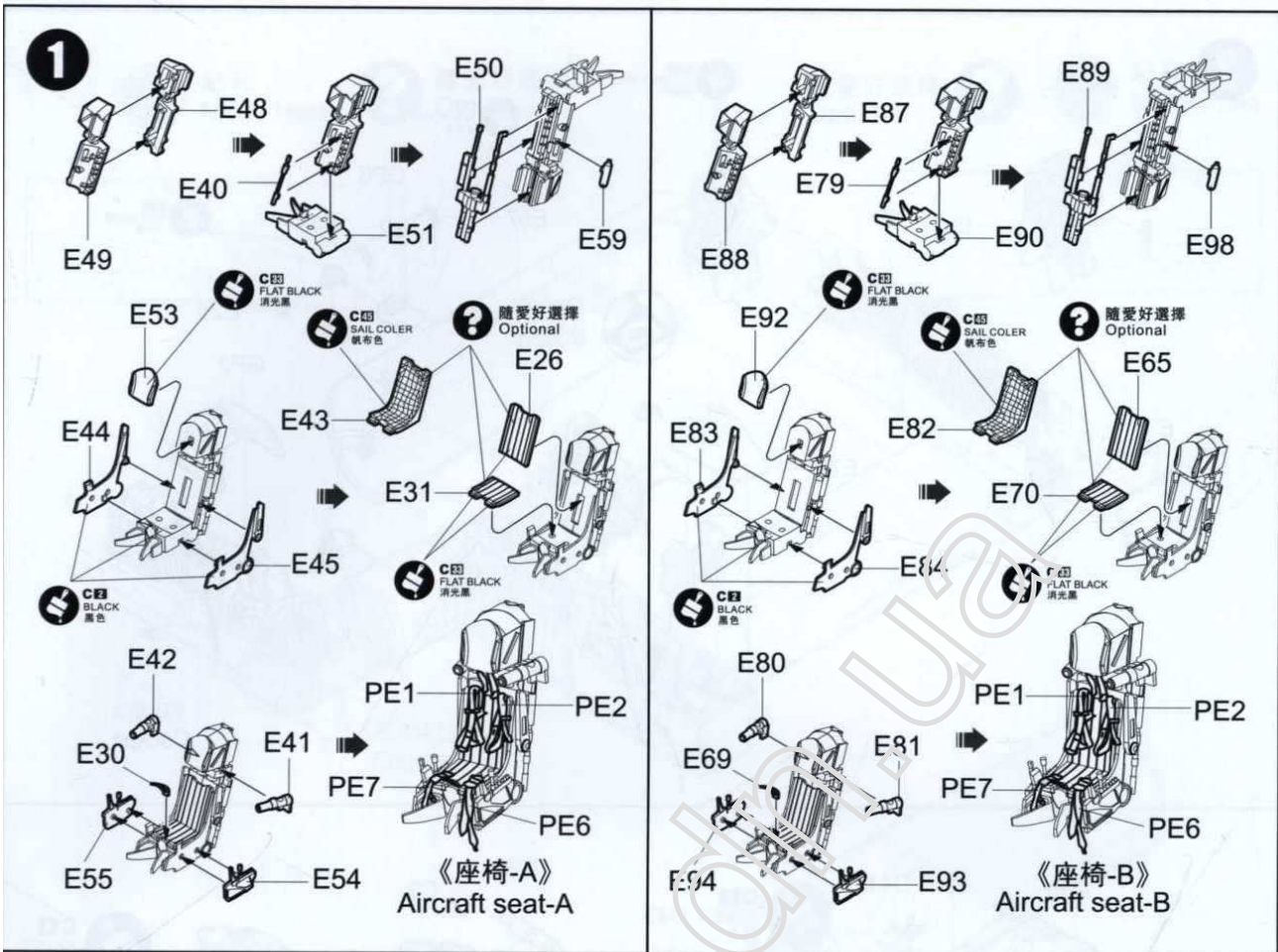


《水貼B》  
Decal B

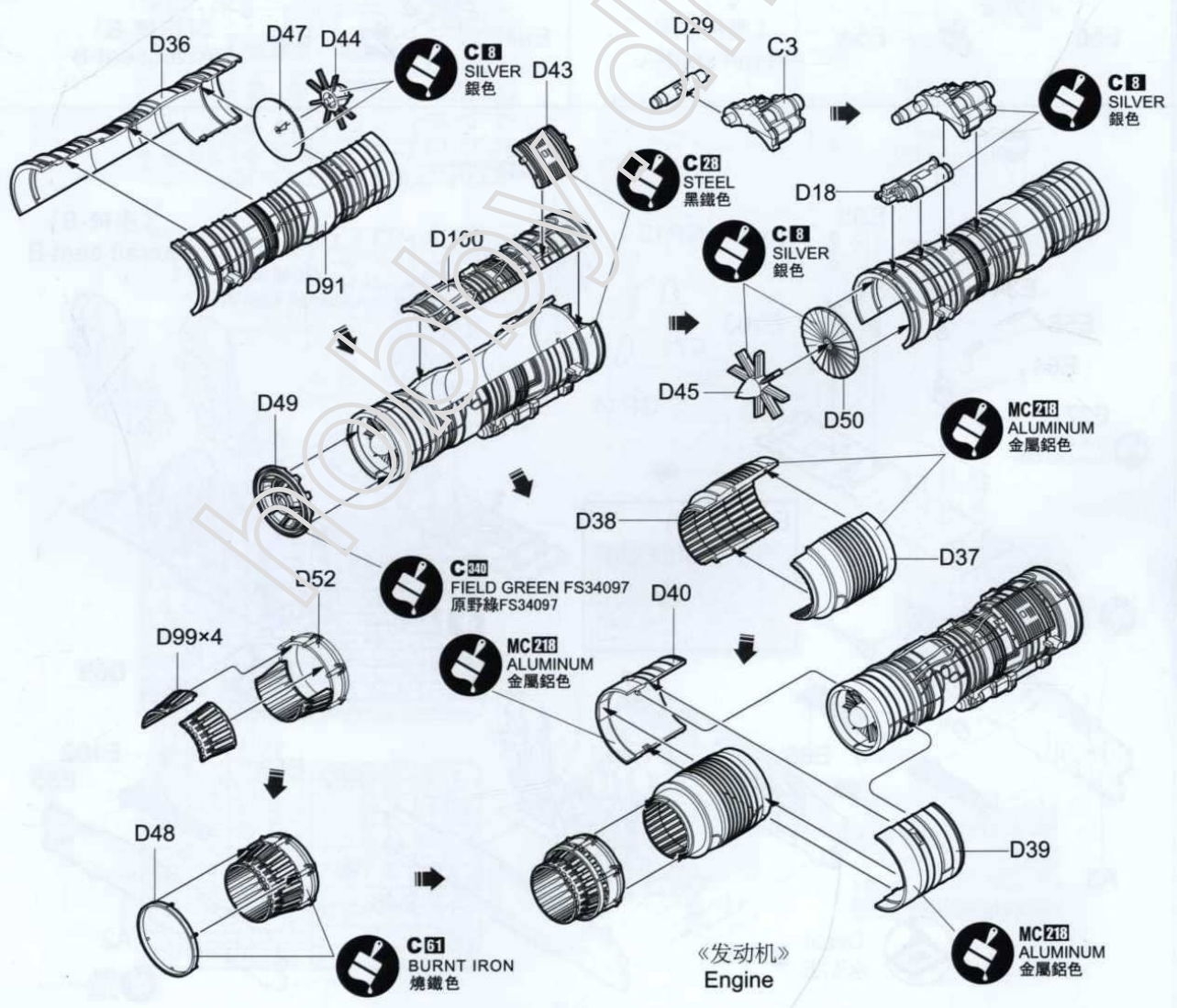
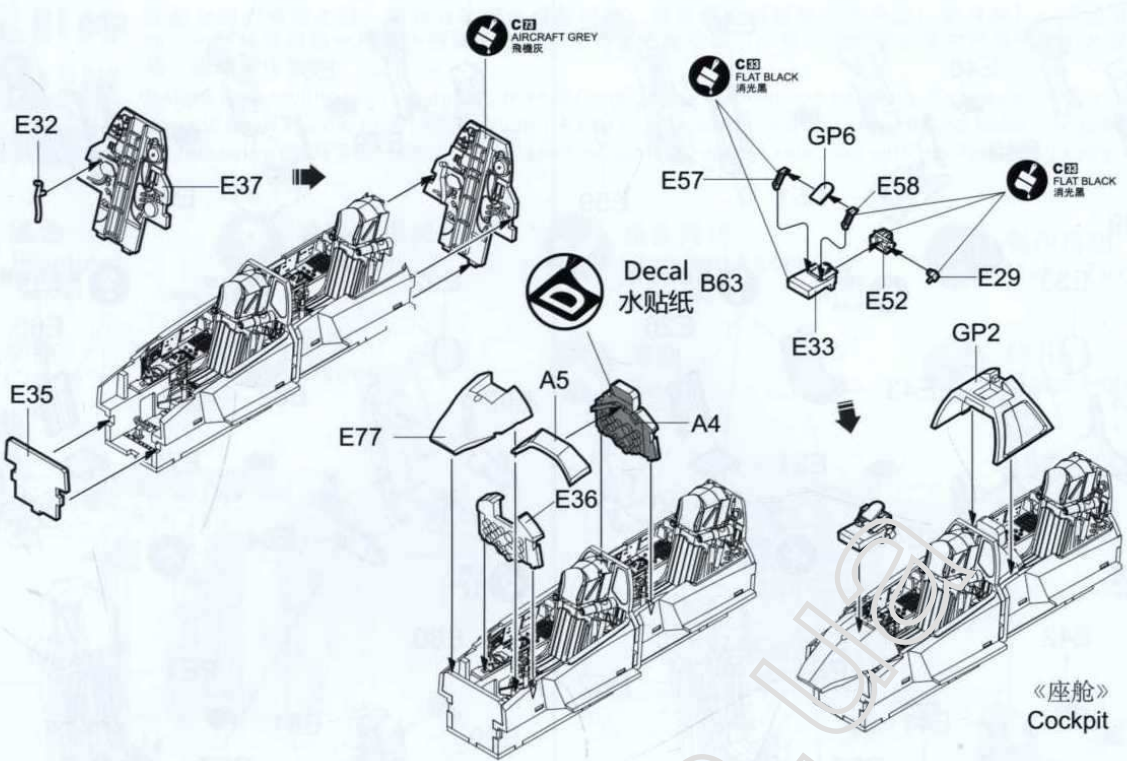


《水貼C》  
Decal C





2



3



鑽孔  
Make Hole

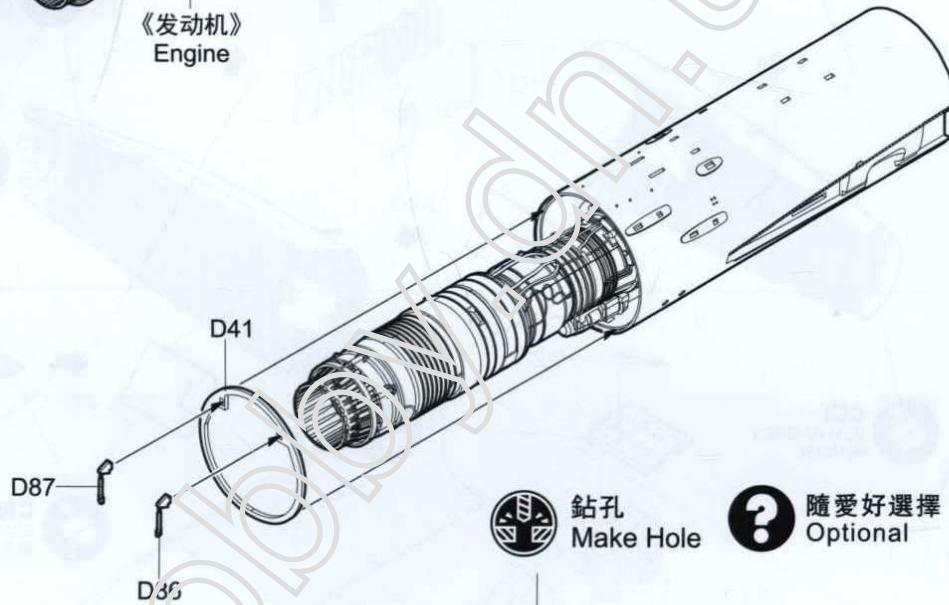
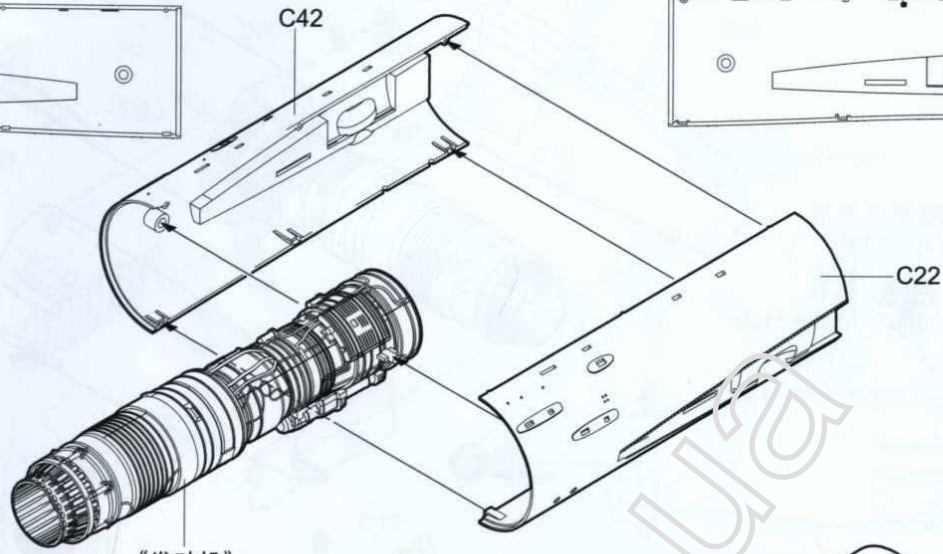
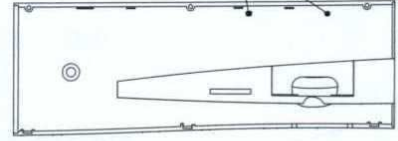
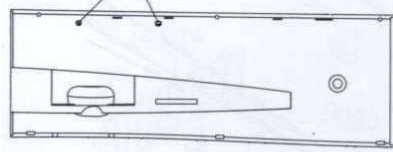


隨愛好選擇  
Optional

隨愛好選擇  
Optional



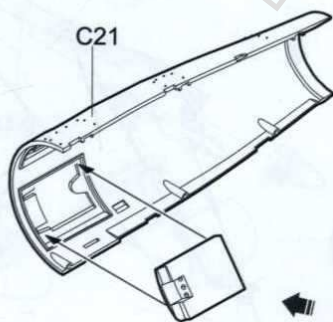
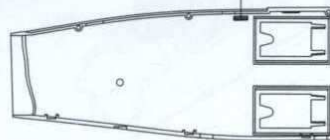
鑽孔  
Make Hole



鑽孔  
Make Hole



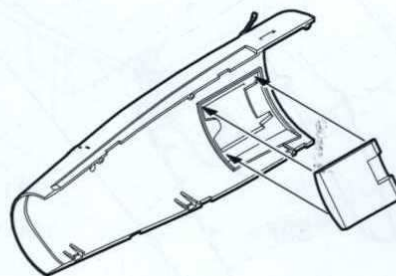
隨愛好選擇  
Optional



D28



C17



D97

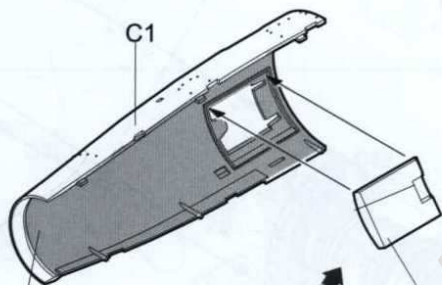
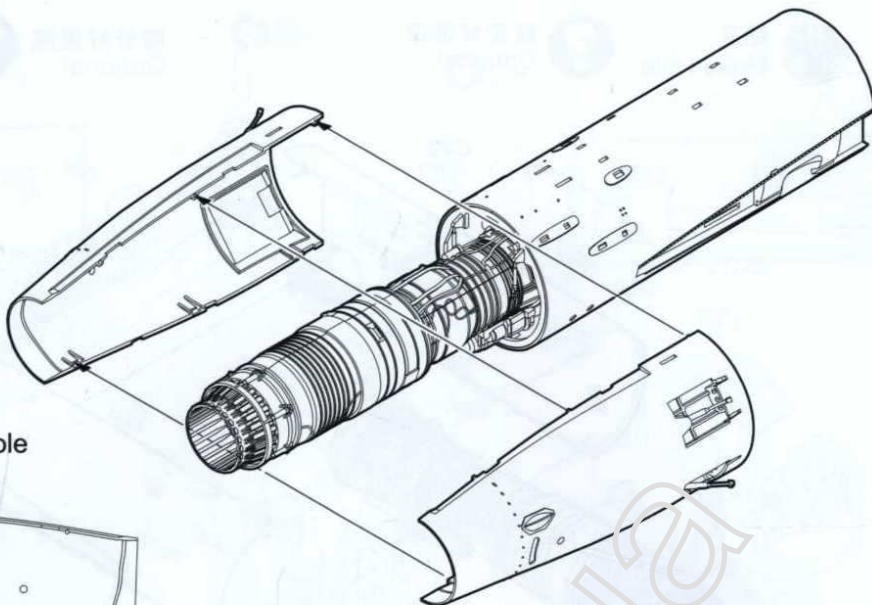
C26

4

隨愛好選擇  
Optional

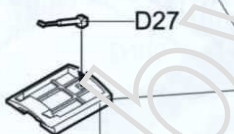


鉗孔  
Make Hole

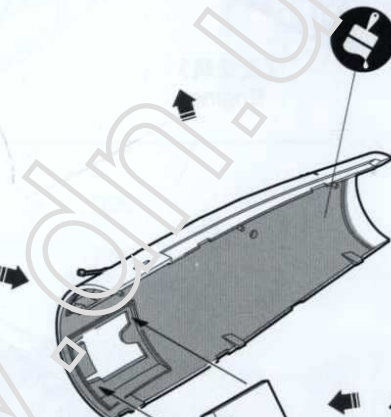


C1

C60  
RLM 02 GREY  
RLM02灰



C16



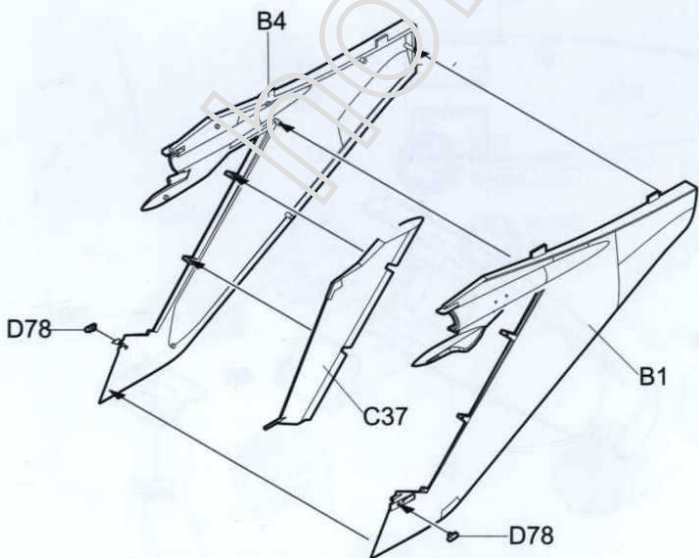
C8  
SILVER  
銀色

C60  
RLM 02 GREY  
RLM02灰



C27

C8  
SILVER  
銀色



B4

B1

C37

D78

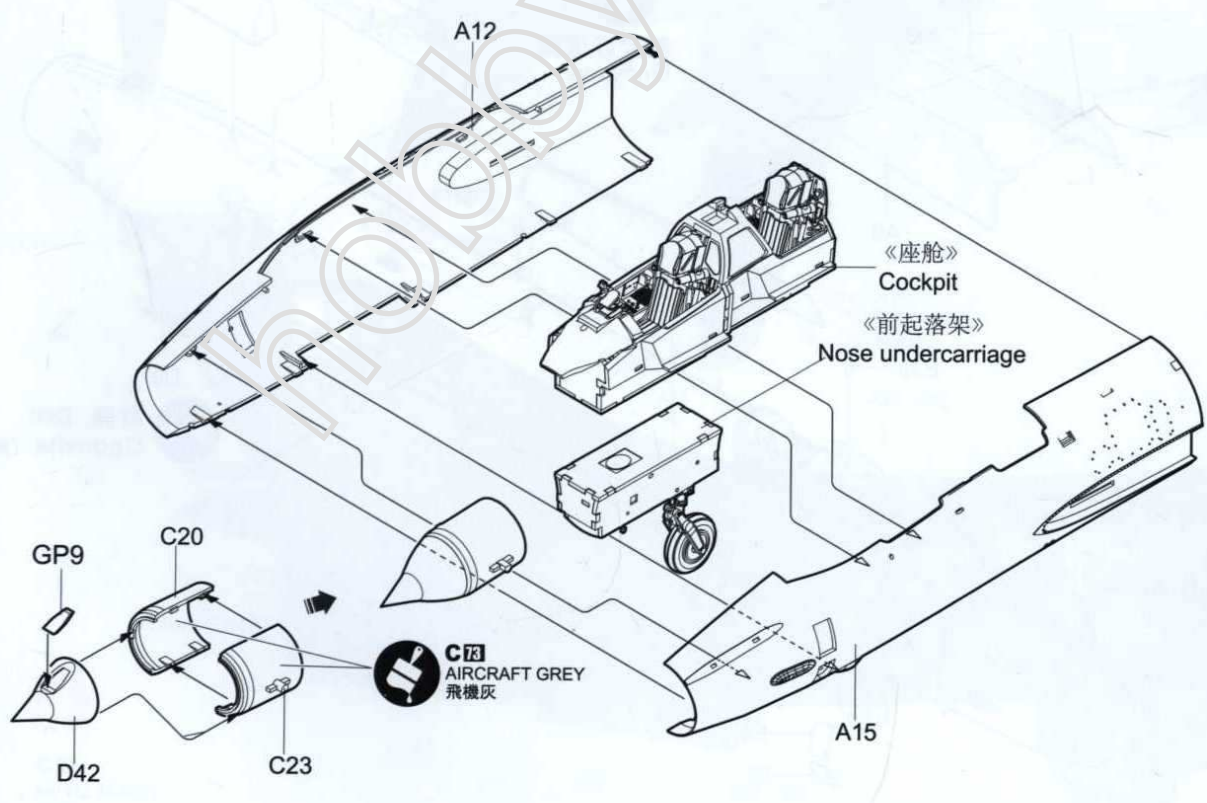
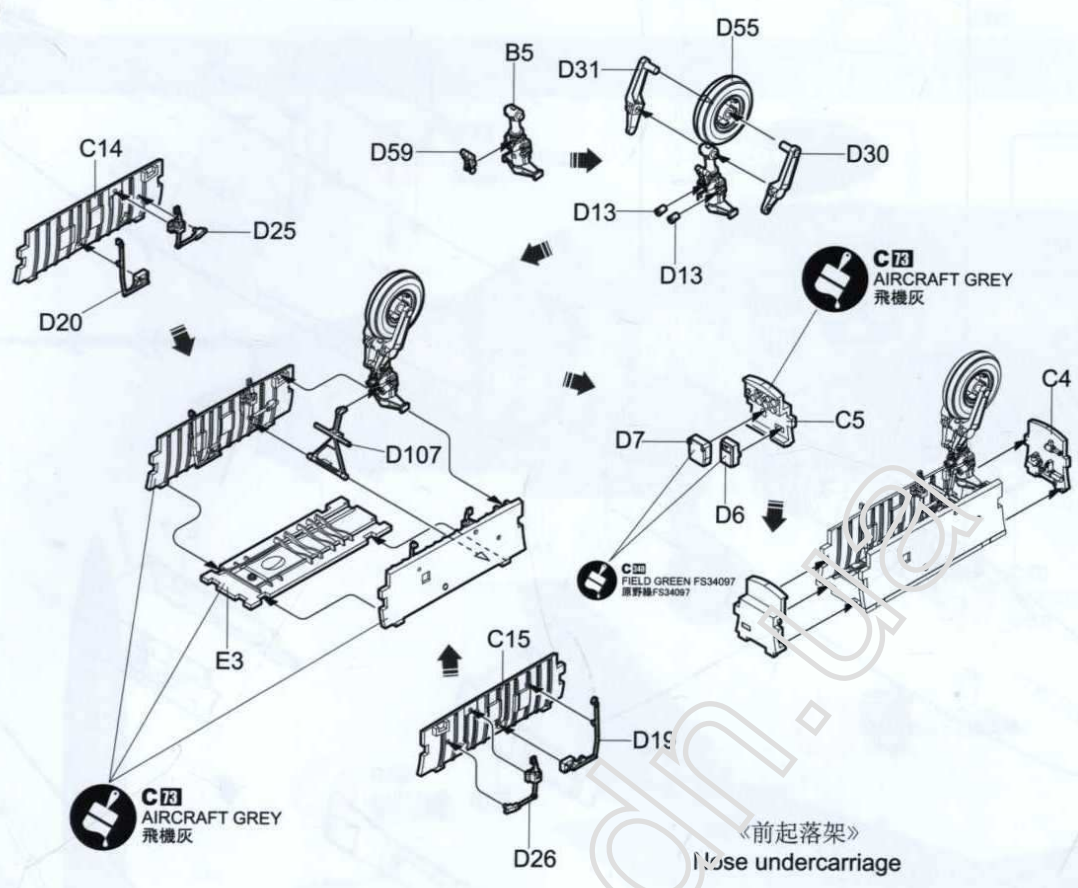
D78

D105

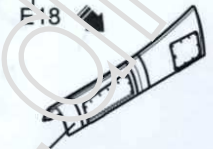
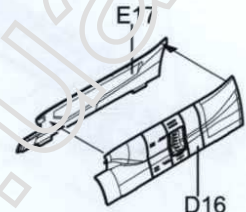
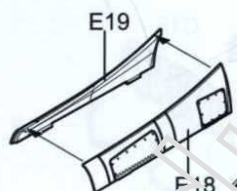
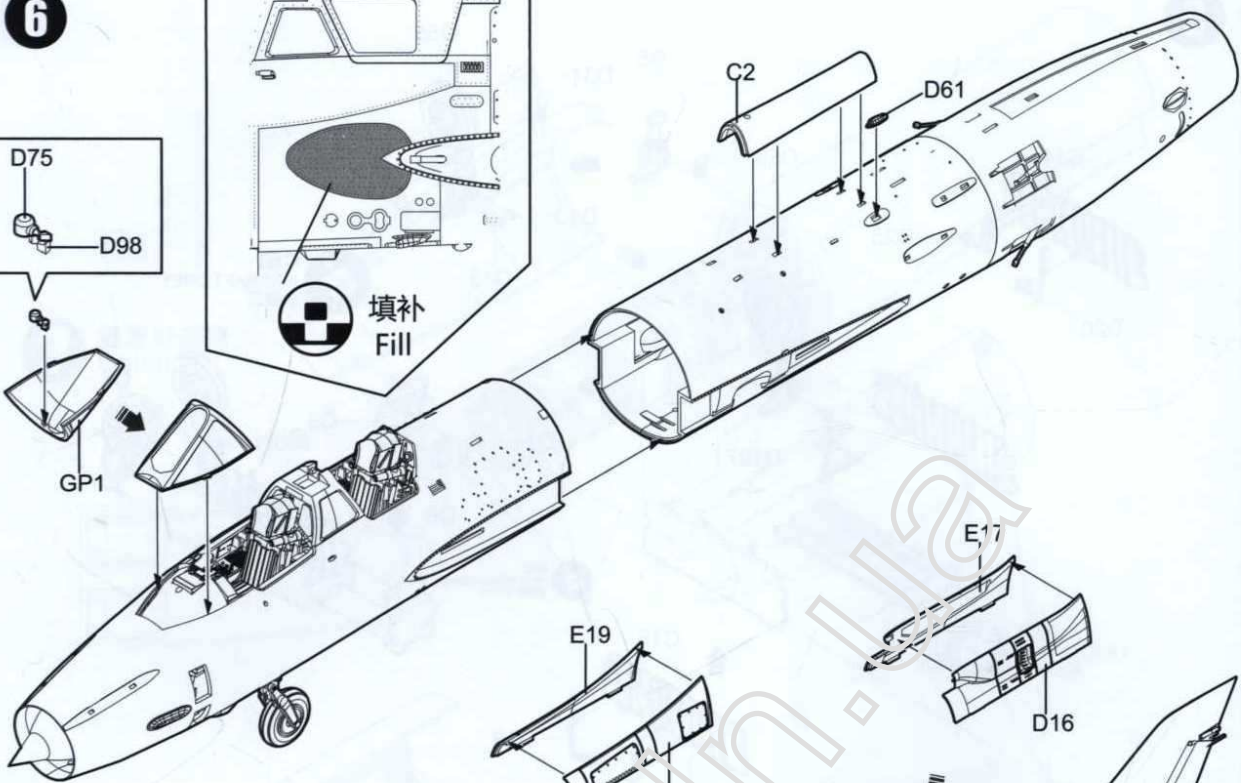
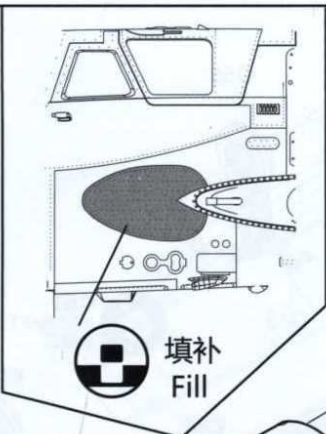
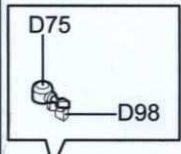
D104

D104

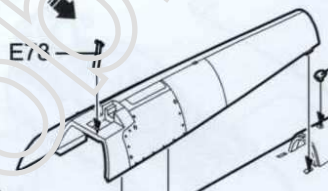
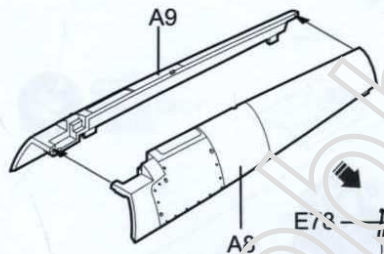
5



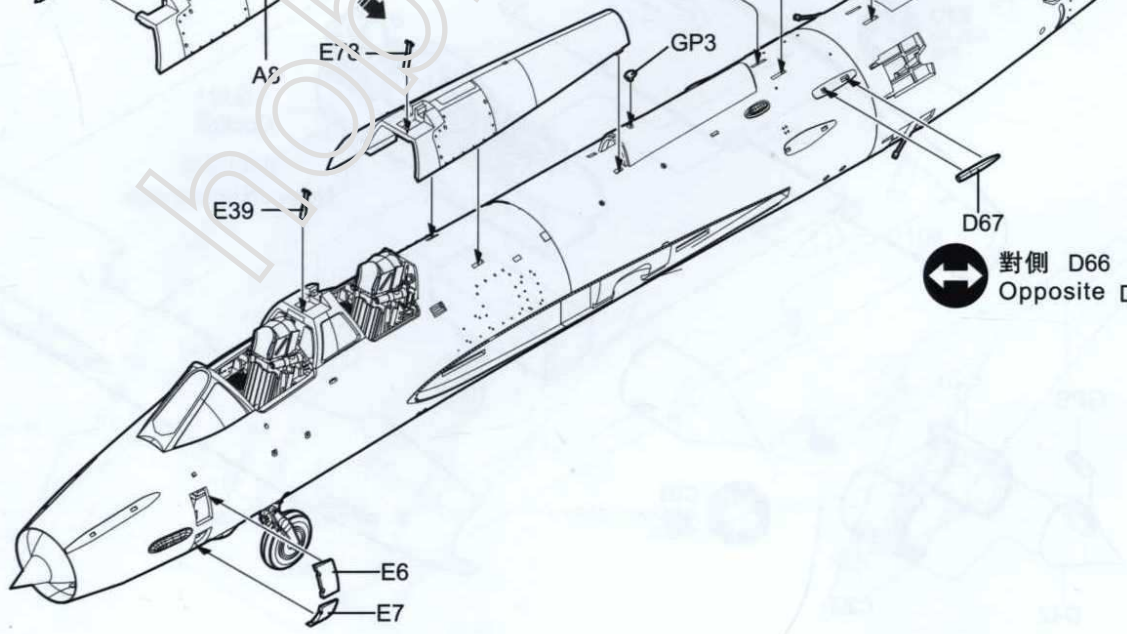
6



爱好選擇  
Optional



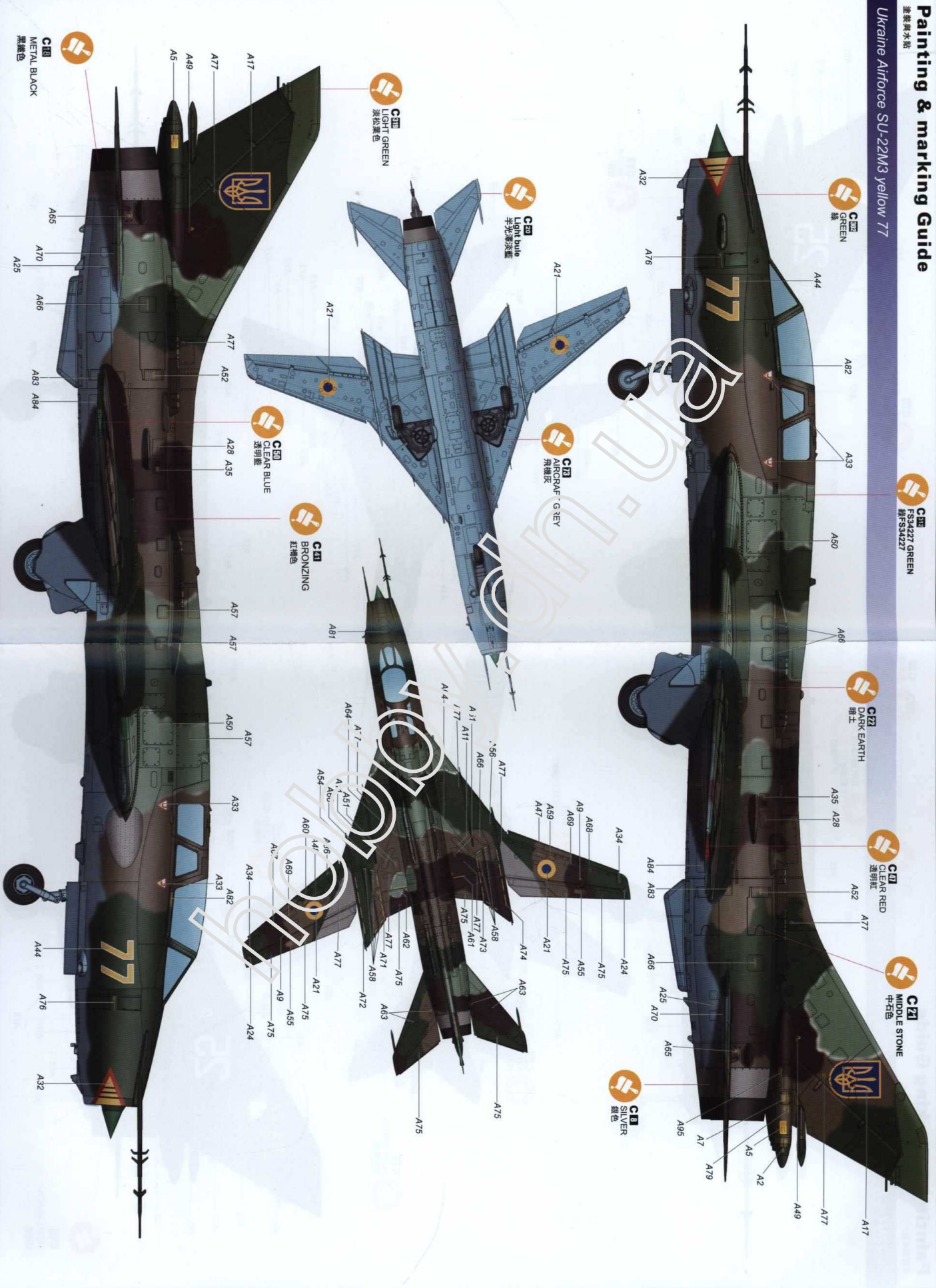
對側 D66  
Opposite D66



# Painting & marking Guide

塗裝與水貼

Ukraine Airforce SU-22M3 yellow 77



**C1**  
LIGHT GREEN  
淡松葉色

**C2**  
AIRGRAF-G KEY  
飛機灰

**C3**  
BRONZING  
紅褐色

**C4**  
CLEAR BLUE  
透明藍

**C5**  
DARK EARTH  
騎士

**C6**  
CLEAR RED  
透明紅

**C7**  
MIDDLE STONE  
中灰色

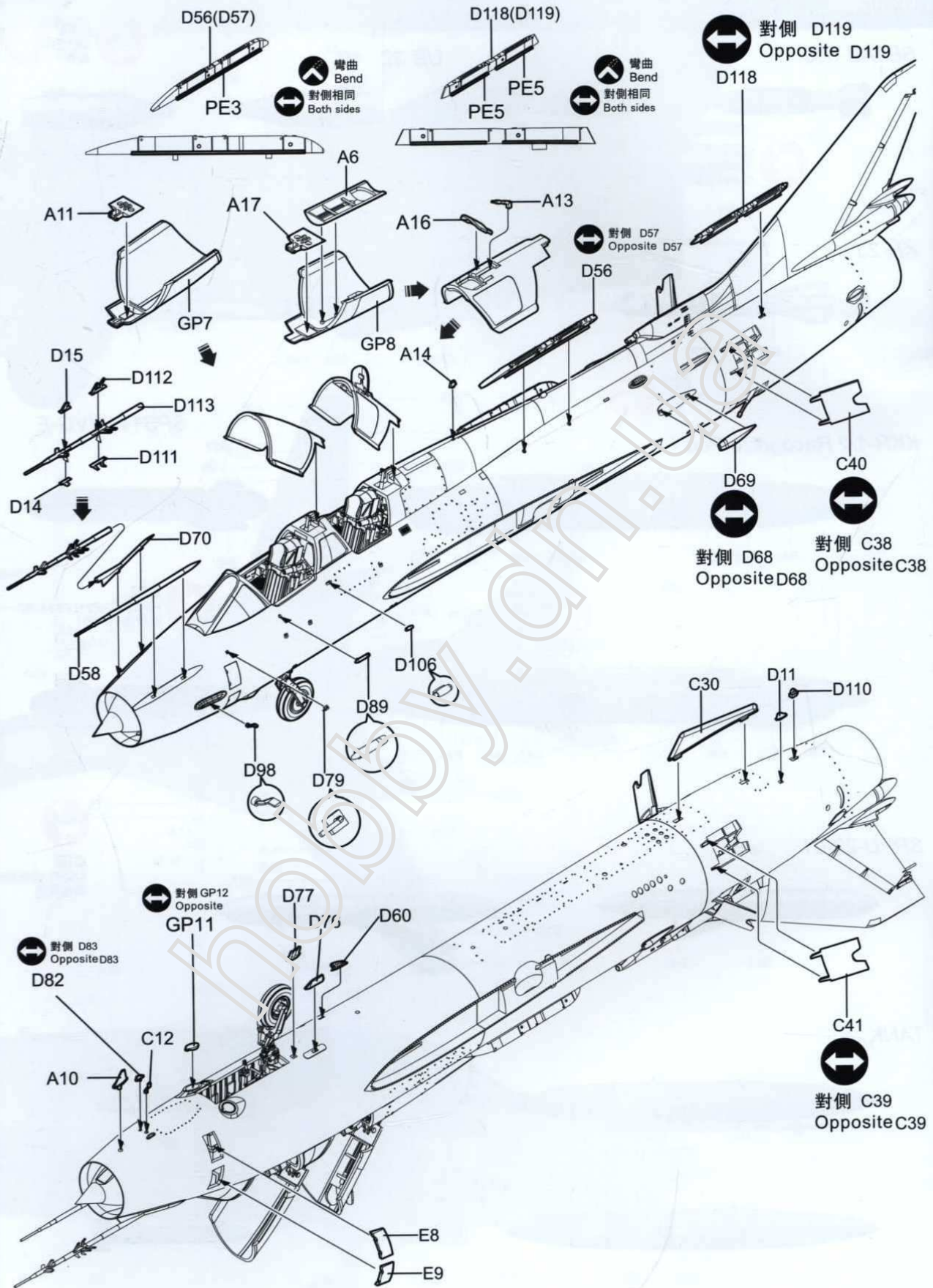
**C8**  
SILVER  
銀色

**C9**  
MENTAL BLACK  
黑綠色

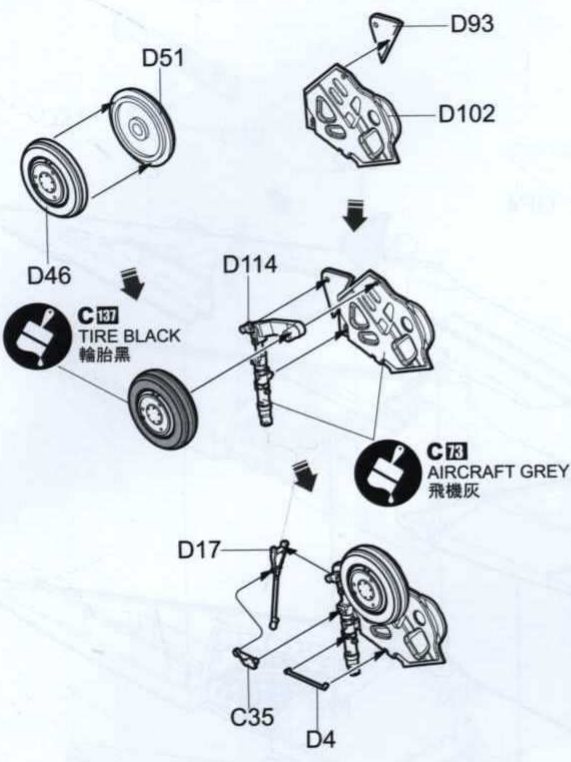
**C10**  
GREEN  
綠



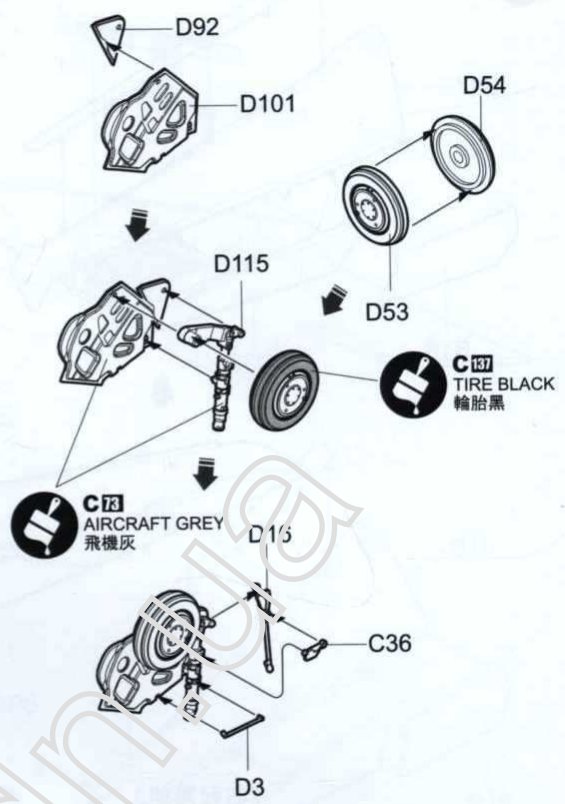
7



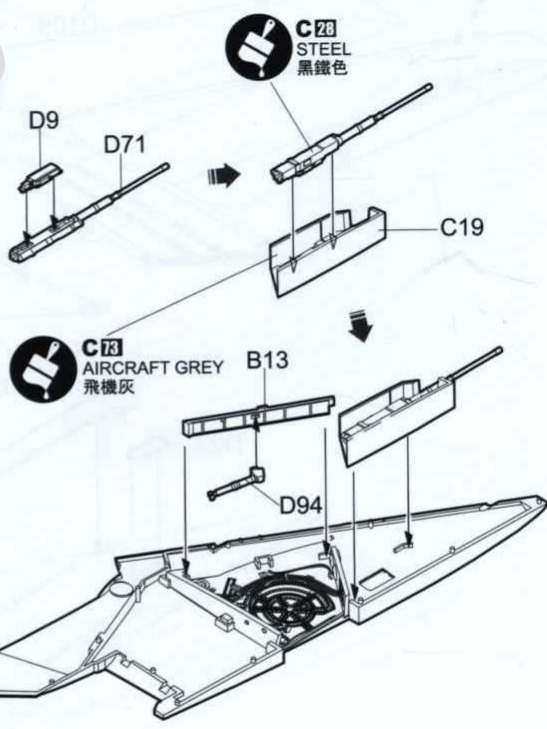
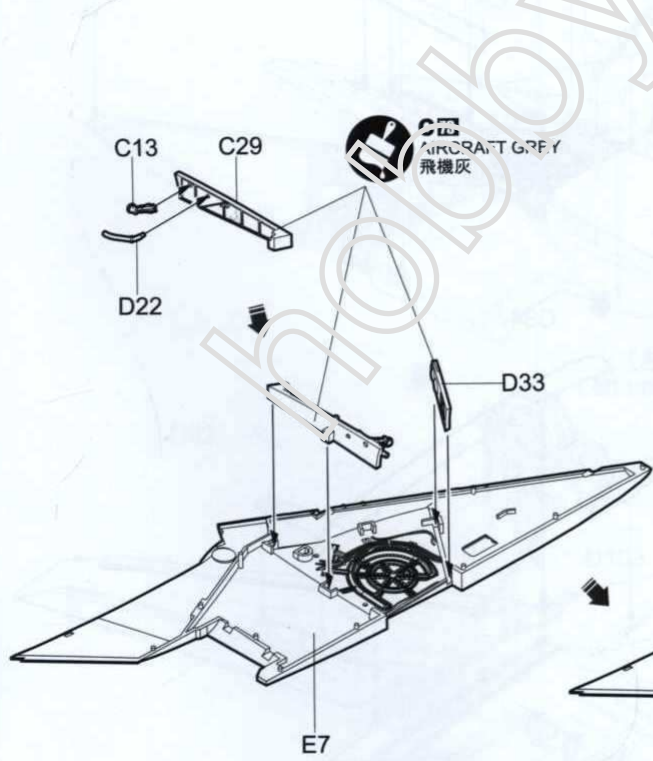
8



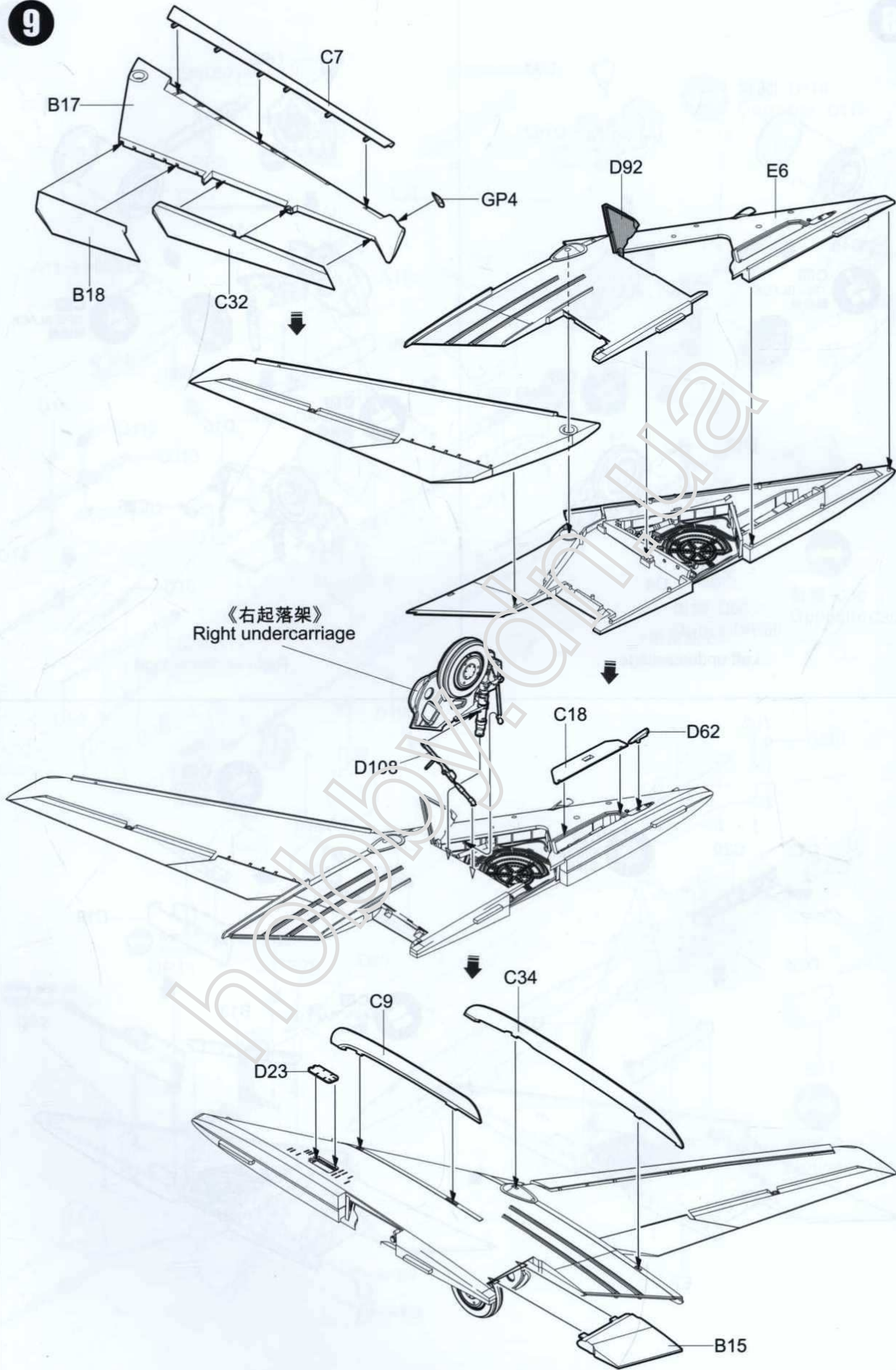
《左起落架》  
Left undercarriage



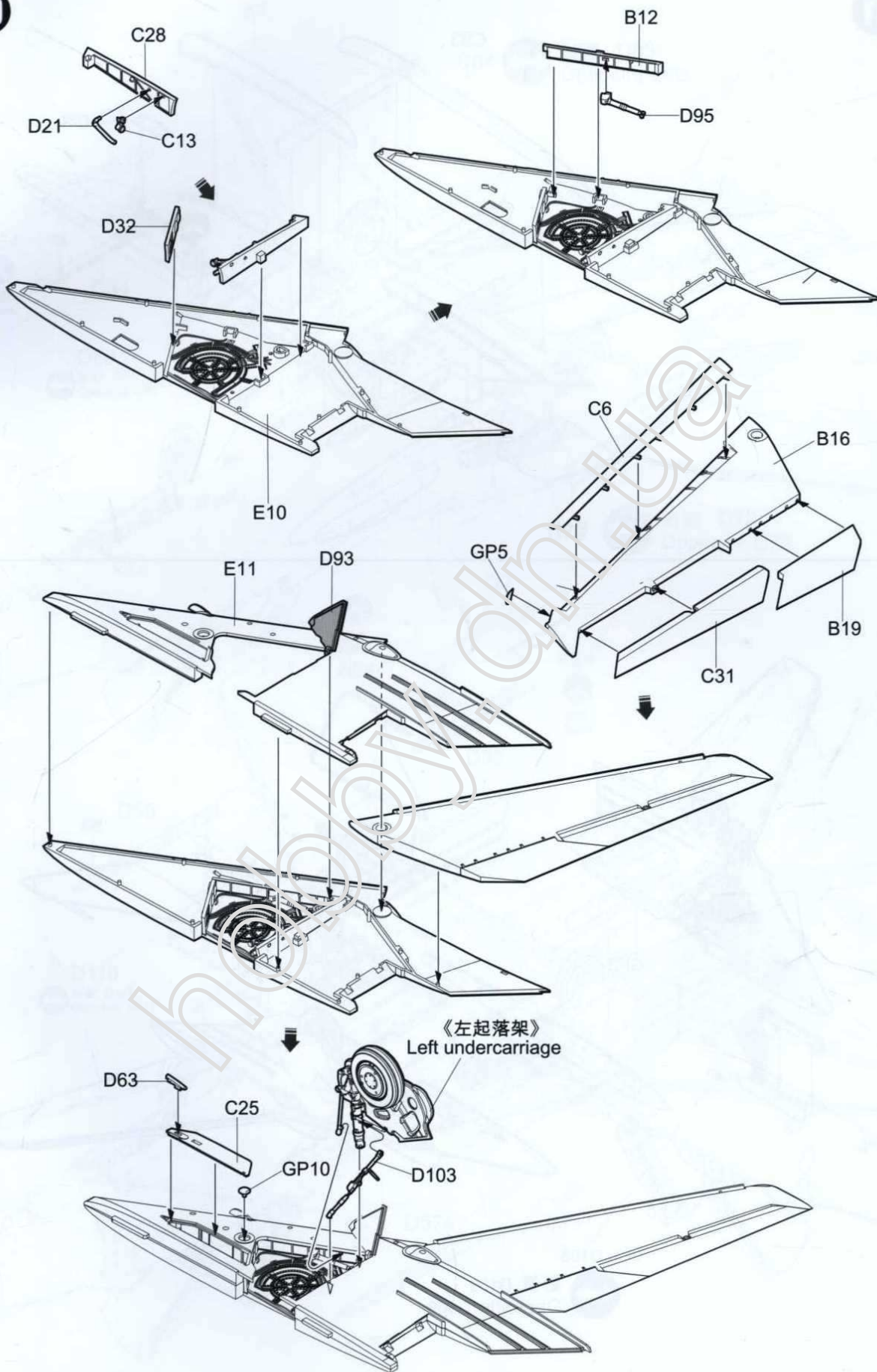
《右起落架》  
Right undercarriage



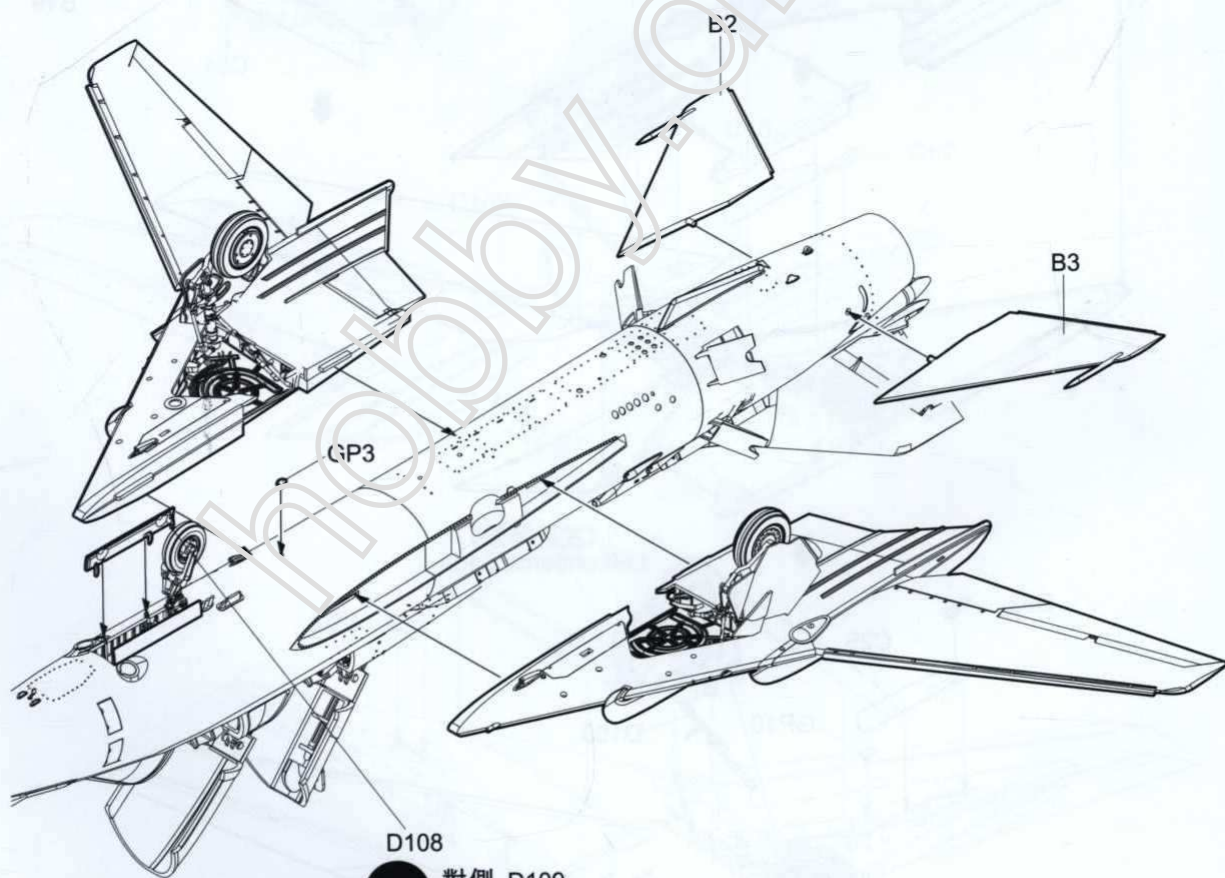
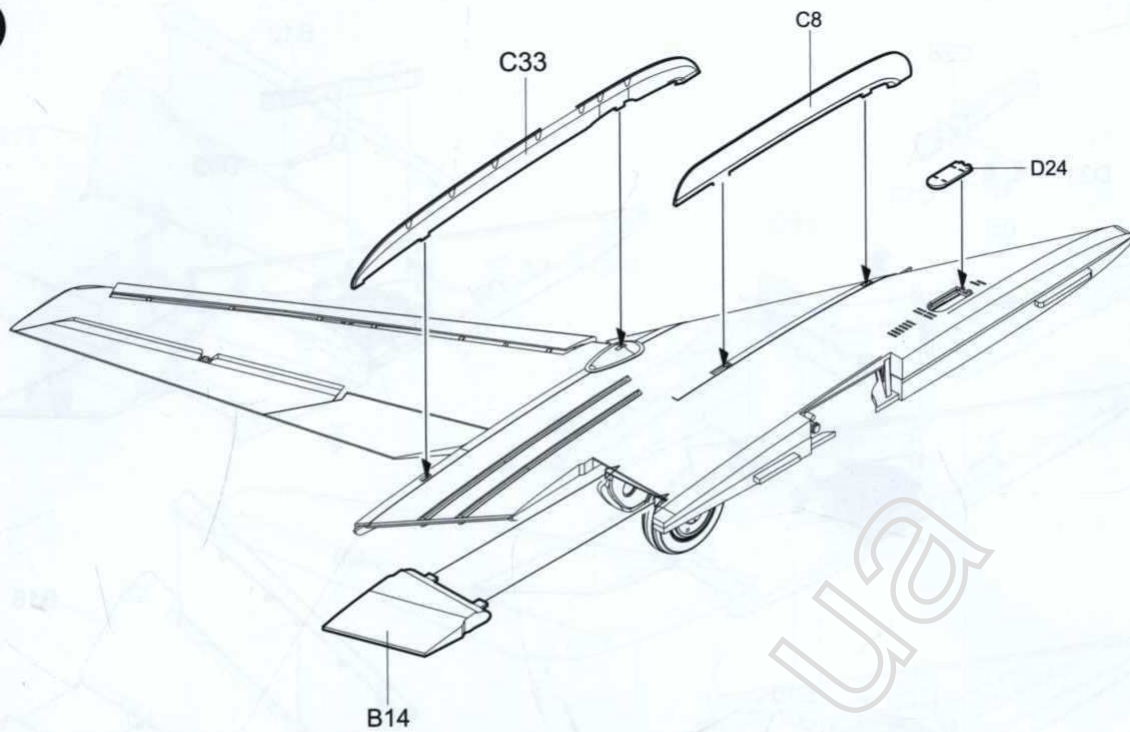
9



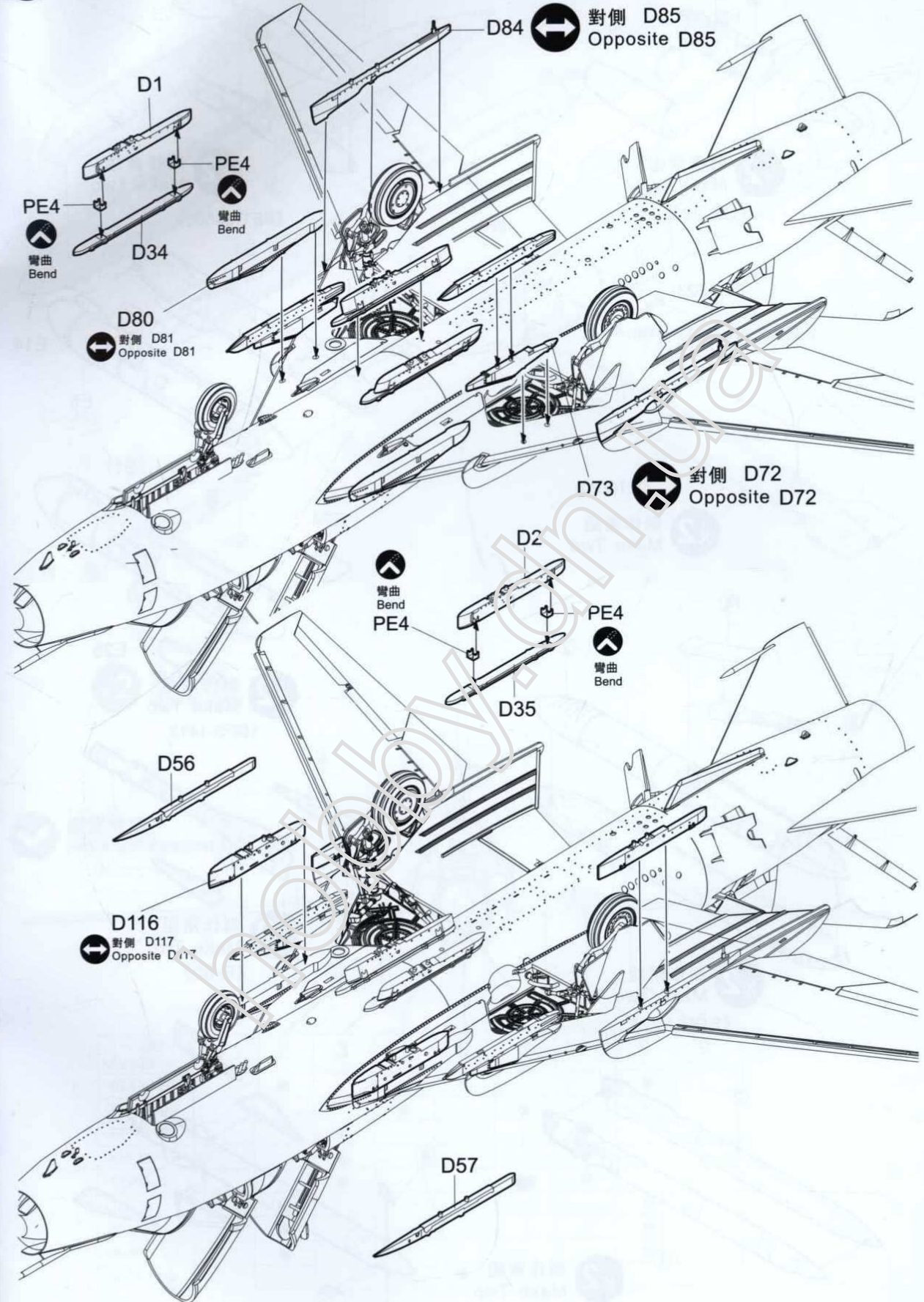
10



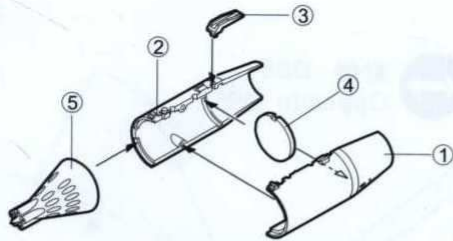
11



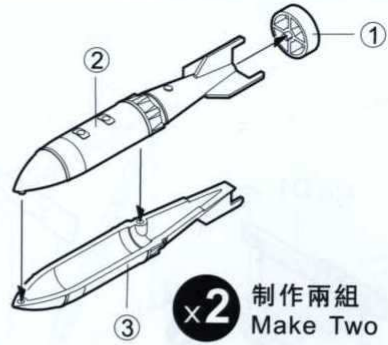
D108  
↔ 對側 D109  
Opposite D109



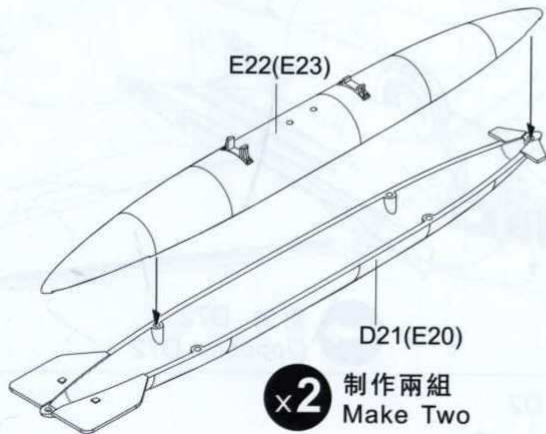
13



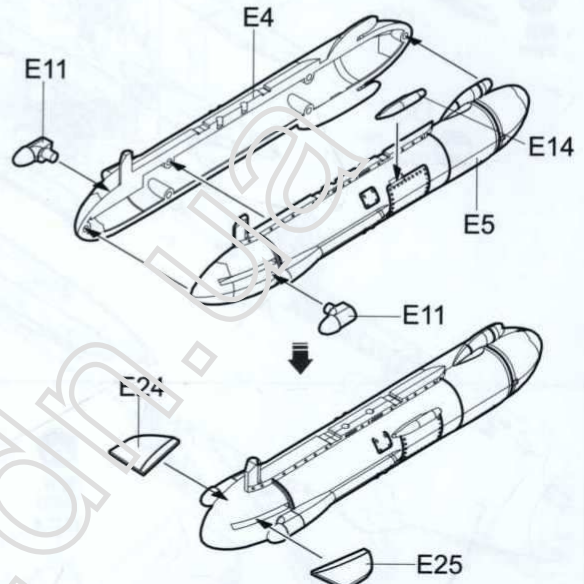
**x2** 制作兩組  
Make Two  
《UB-32》



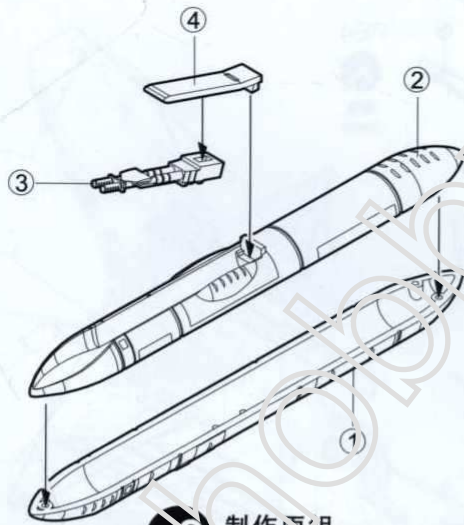
**x2** 制作兩組  
Make Two  
《BETAB-500》



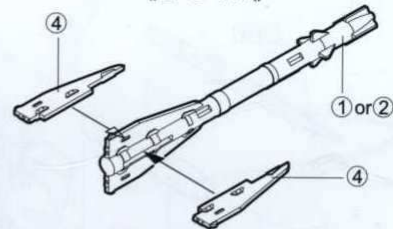
**x2** 制作兩組  
Make Two



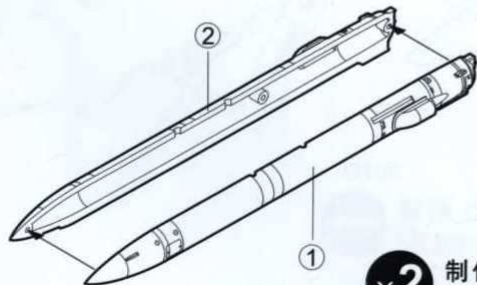
**x2** 制作兩組  
Make Two  
《SPS-141》



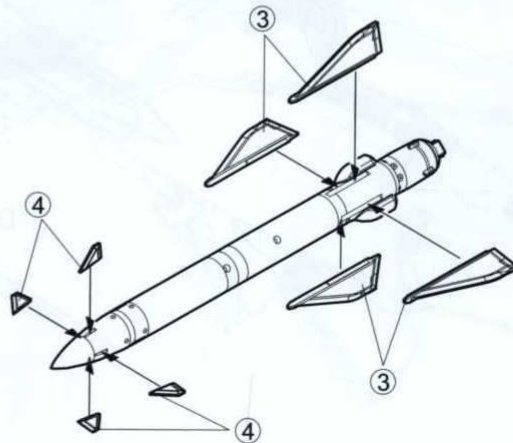
**x2** 制作兩組  
Make Two  
《SPPU-22》



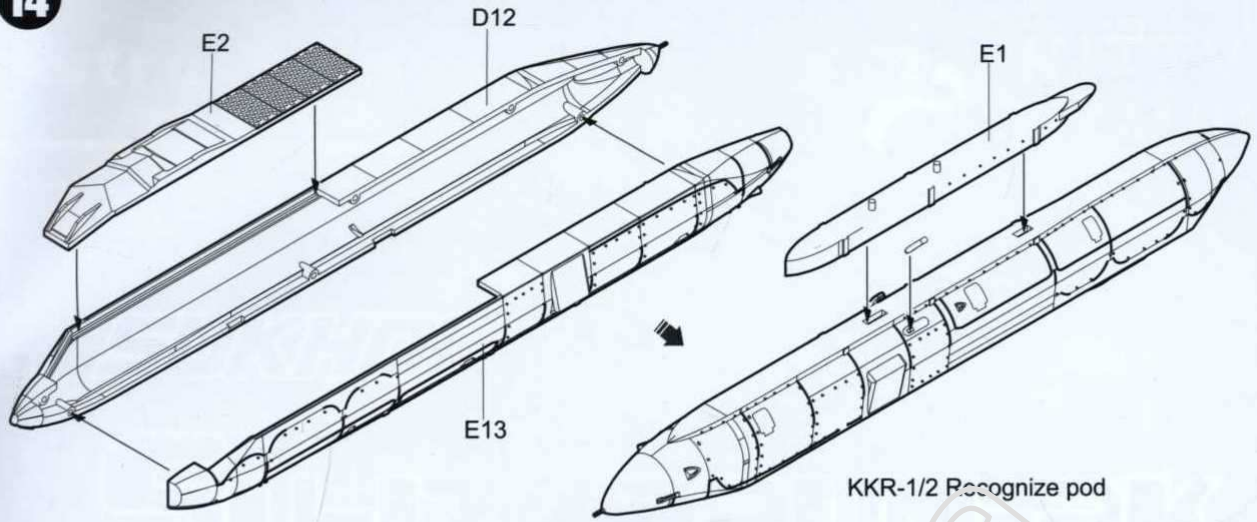
**x2** 制作兩組  
Make Two  
《R-60》



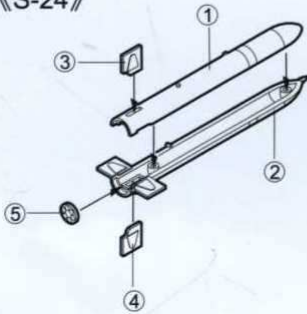
**x2** 制作兩組  
Make Two  
《KH-23》



14

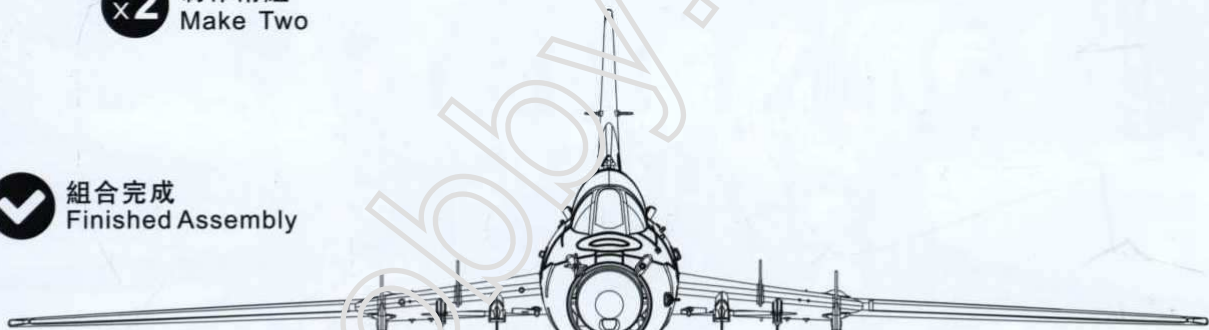


《S-24》



x2 制作兩組  
Make Two

✓ 組合完成  
Finished Assembly



Sta.No	1	2	3	4	5	6	7	8	9
Missile									
《BETAB-500》		●						●	
《Fuel Tank》				●		●			
《SPS-141》			●				●		
《KH-23》			●				●		
《SPPU-22》			●				●		
《UB-32》		●						●	
《S-24》		●						●	
《R-60》		●						●	
《KKR-1T》					●				