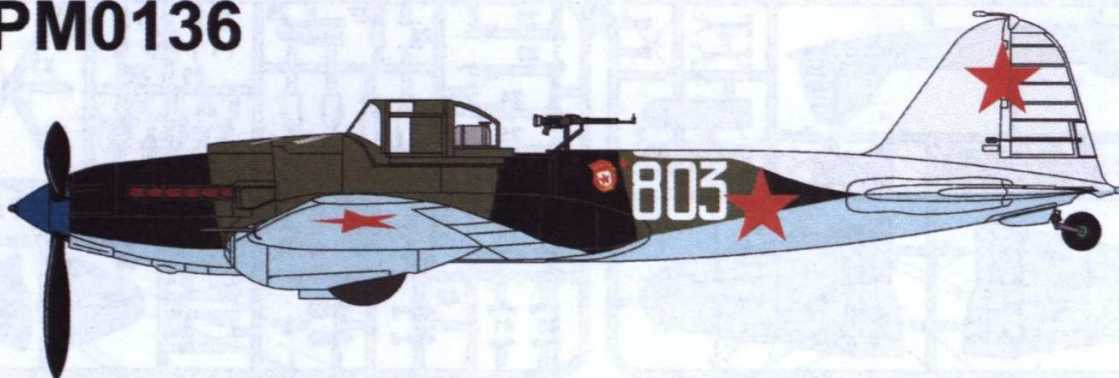


# KPM0136



## Ilyušin Il-2

### Historie

Ve středním úseku fronty, však získala první bojové úspěchy. Il-2 snesly prudkou palbu zbraní menších ráží, spolehlivě dolétly na mateřské základny i se značným poškozením a nevyžadovaly ani náročnou údržbu, ani upravené rozjezdové plochy. Z bojových zkušeností však bylo zřejmé, že bude znovu nutné zasáhnout do konstrukce a vytvořit místo pro zadního střelce. Navíc kvůli narůstajícímu nedostatku hliníku se začal trup a později i křídla vyrábět ze dřeva. To mělo za následek zvýšení hmotnosti a z toho pramenící pokles výkonů. Velké množství jednomístných Il-2 v polních podmínkách upraveno tak, aby mohly nést střelce z velkorážního kulometu.

Prototyp verze Il-2m2 prošel státními zkouškami v červenci 1942. Obranu zadní polsféry zajišťoval střelec-radista-pozorovatel, který ovládal pohyblivý kulomet UBT ráže 12,7 mm. Jeho kabina nebyla pancéřována, tudíž střelci měli 7x vyšší ztráty než piloti. Bitevníky Il-2 byly od počátku roku 1943 vybaveny motory AM-38F. Jejich standardní výzbrojí byly 2 kanóny ráže 20 nebo 23 mm, 2 kulometry ráže 7,62 mm, 8 neřízených reaktivních střel ráže 82 mm nebo až 600 kg bomb, jeden UBK ráže 12,7 mm. Další novou výzbrojí byly tzv. PŘABY (byly to kumulativní bomby o hmotnosti 1,5 kg (dle jiných zdrojů 2,5 kg), bombičky byly rozsévány ze zásobníků DAG-10, kde jich bylo 102 kusů). Šturmovíky se osvědčily také u pobřežních jednotek sovětského námořního letectva, kde útočily na plavidla nepřátel svými dělovými zbraněmi, ale i torpédy. Výroba šturmovíků se neustále stupila, roku 1943 byl téměř každý třetí letoun vyrobený v SSSR právě šturmovík.

### TECHNICKÁ DATA: / TECHNICAL DATA:

Délka/Length:	11,10 m
Rozpětí/Wing span:	14,80 m
Výška/Height:	4,20 m
Nosná plocha/Wing area:	36,5 m <sup>2</sup>
Hmotnost prázdná/Empty weight:	3990 - 4260 kg
Vzletová hmotnost/Take-off weight:	5310 - 5790 kg
Motor/Powerplant:	dvě náctiválec Mikulin AM-38
Max. rychlost/Max. speed:	414 km/h v 3000 m
Dolet/Range:	640 až 720 km
Dostup/Service:	5500 až 7800 m
Výzbroj/Armament:	2x 20mm ŠVAK, VJa-23, PTkanon 11-P-37, 2x 7,62 ŠKAS, UBT 12,7 mm RS-82 nebo RS132, PTAB, torpéda

### POUŽITÉ PODKLADY: / REFERENCES USED:

Ilyušin Il-2 Jakab Publishing  
Ilustrovaná historie letectví  
4+ Ilyushin Il-2 Shturmovik  
Internet  
personal files/osobní sbírky

### History

The Ilyushin Il-2 battleplane was designed to meet the increasing demand for planes able to cooperate with land troops. The plane was designed in the late 1930s by Sergej Ilyušin, who offered the Russian air force a single-engine, two-seat plane with strong armor and heavy armament. The CKB-55 prototype took off for the first time on October 11, 1939. Its entire front, up to the gunner's position, was covered with stream-lined armor. The wings were all-metal, while the back part of the fuselage was made of wood. The plane was powered by a Mikulin AM-35 engine. Though the plane performed satisfactorily in flight, the pilots criticized it – in particular for its low speed, poor fight range and insufficient armament of four machine guns. Instead, they required a one-seat plane with stronger armor, two cannons, two machine guns as well as larger fuel tanks. All of these alterations were carried out, through the plane lost some of its ability to defend itself and thus required the protection of accompanying fighters. With a more powerful AM-38 engine, the CKB-57 modified prototype took off on October 12, 1940. Before testing was completed, it was put into series production under the designation of Il-2 as an all-metal plane. Starting in May 1941, it was delivered to the Russian air force.

Within the month before Russia was invaded by the Germans, Russian pilots could not by the thoroughly trained to operate the new planes. This fact – along with the absence of fighter protection – resulted in heavy losses in fighting with the Luftwaffe. It was soon recognized that the rear machinegunner was a must. In addition, a lack of aluminium necessitated the replacement of aluminium by wood in the production of fuselages and wings. As a result the plane became heavier and more difficult to maneuver. The need for the plane to protect itself was so urgent that before the production of the modified Il-2m3 two-seater commenced, many one-seat planes were converted into two-seaters in the field. The performance of the two-seat "shturmoviks" was poorer than that of their one-seat predecessor. They did not become popular until a thorough revision of battle tactics. Its fame was based, among other things, on how many of them were produced – a total of 36,163 planes in all versions were completed.

### REALIZAČNÍ TÝM: / REALISATION TEAM:

Koordinace výroby:	Petr Muzikant
Production coordination:	
Předlohový model:	VD Směr PRAHA
Master model:	Petr Muzikant
Titulní kresba:	Jaroslav Velc
Box art:	
Návod:	JardaŠ
Instruction leaflet:	
Grafika a návrh obtisků:	JardaŠ
Graphic design, decals:	
Tisk obtisků:	
Decal printer:	Petr Muzikant
Konzultanti:	
Consultants:	Slavomír Goldemund Miroslav Balous Václav Šorel Jaroslav Velc Michal Ovcáčík Pavel Šipka



VOLITELNÉ  
OPTIONAL



VYVRTAT  
DRILL HOLE



SYMETRICKY  
SYMMETRICAL

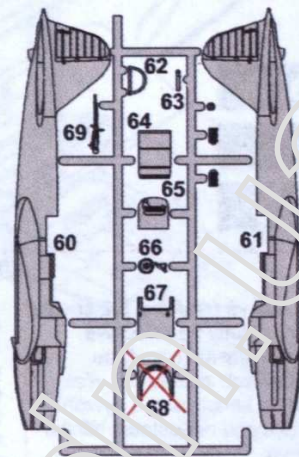
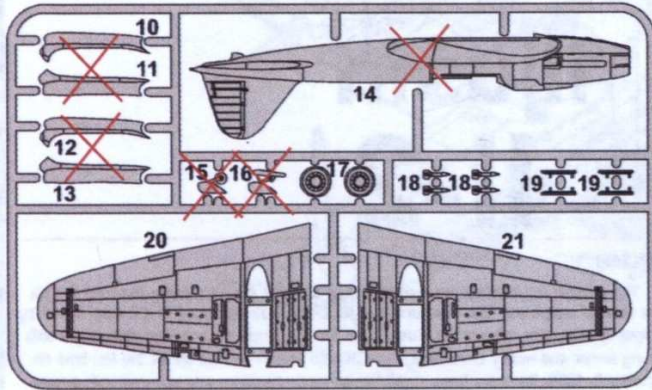
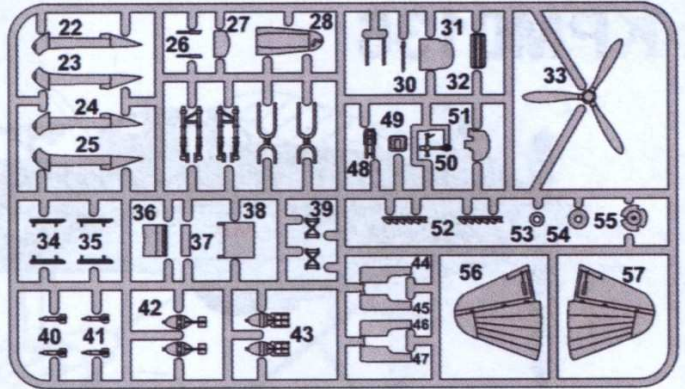
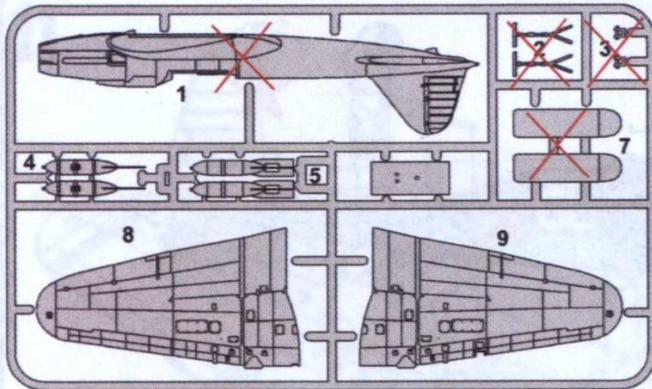


ODSTRANIT  
REMOVE

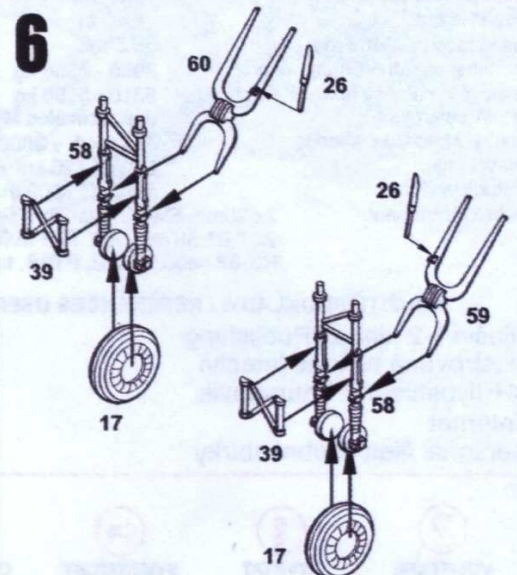
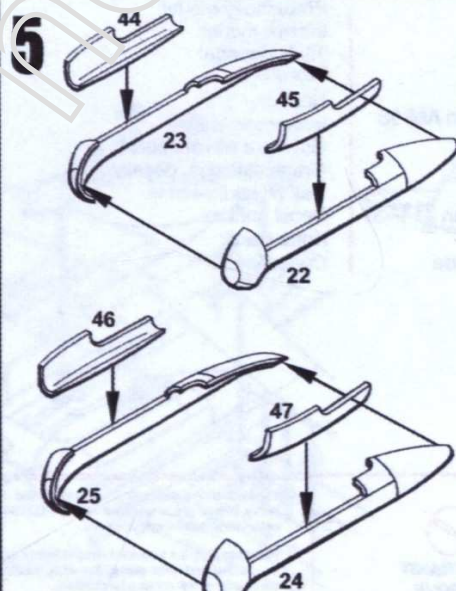
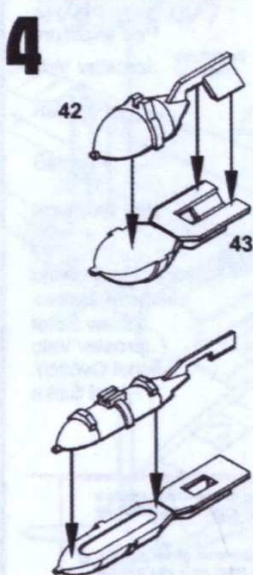
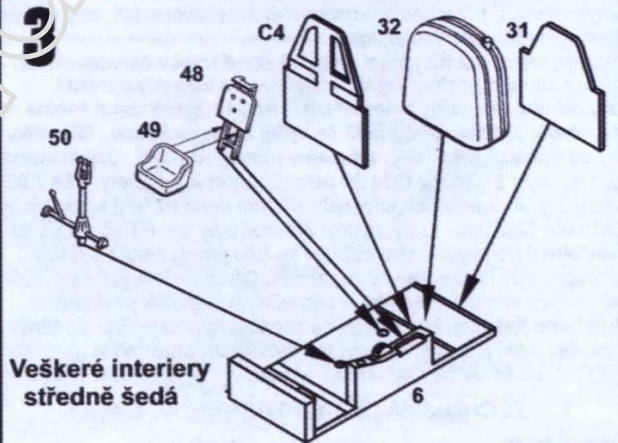
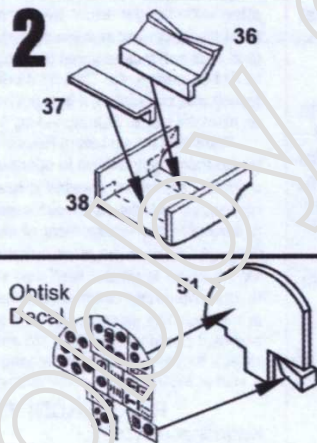
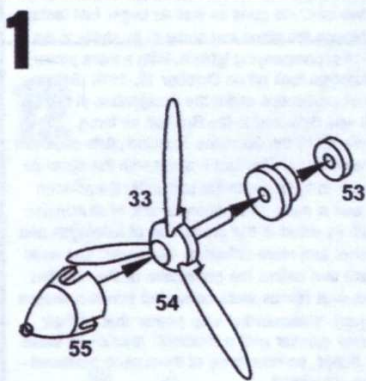
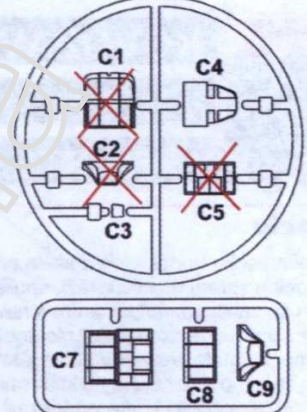
Před zahájením stavby si prostudujte návod. Používejte pouze vhodné nářadí, lepidlo a barvy. Během práce nejezte a nepijte. POZOR - obsahuje malé součásti, které mohou mít ostré hrany. Není vhodné pro děti.

Read carefully the instruction leaflet before assembly. Use proper tools, glue and paints. Do not eat and drink during the work. WARNING - contains small parts with possible sharp edges. Not suitable for children.

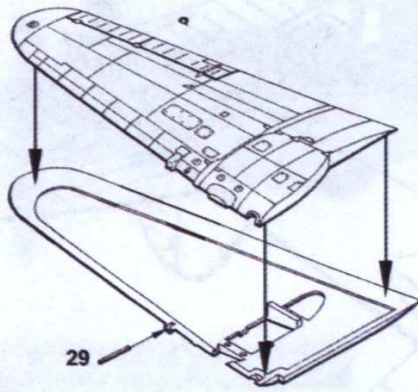
**Plastikové díly - Plastic parts**



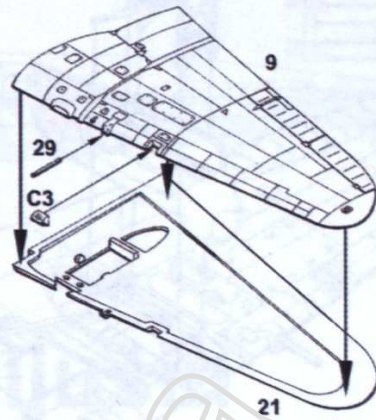
**Průhledné díly / Clear parts**



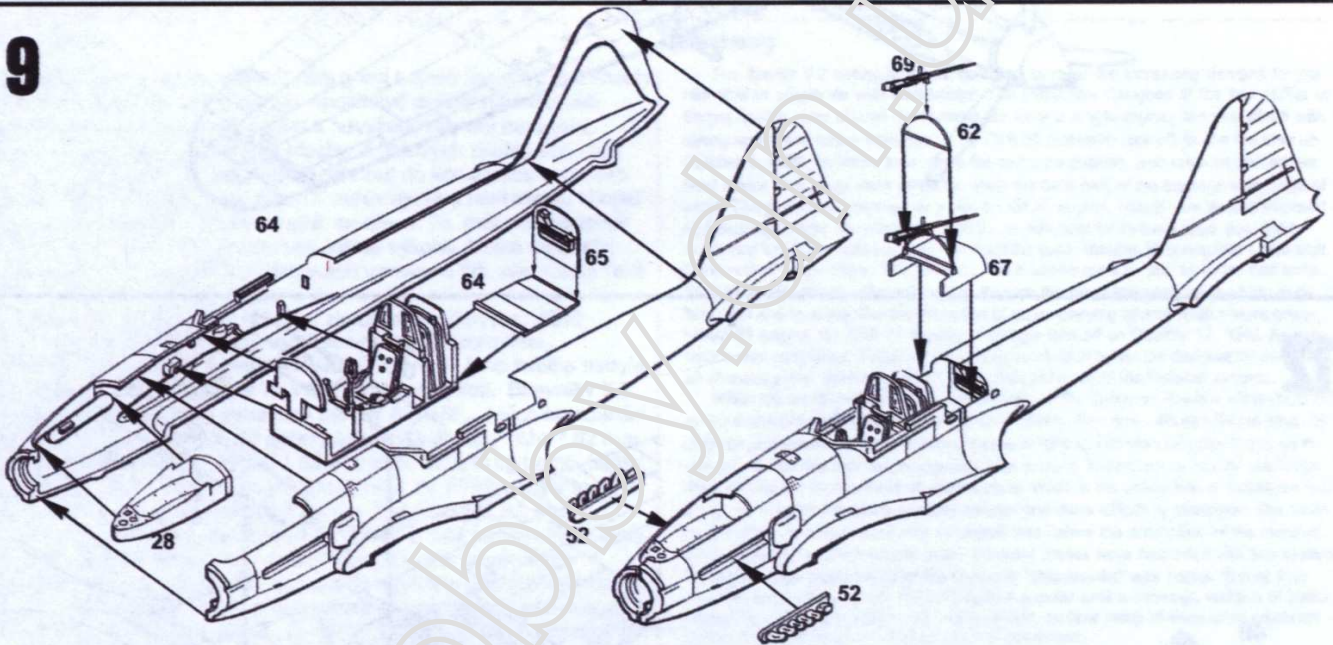
7



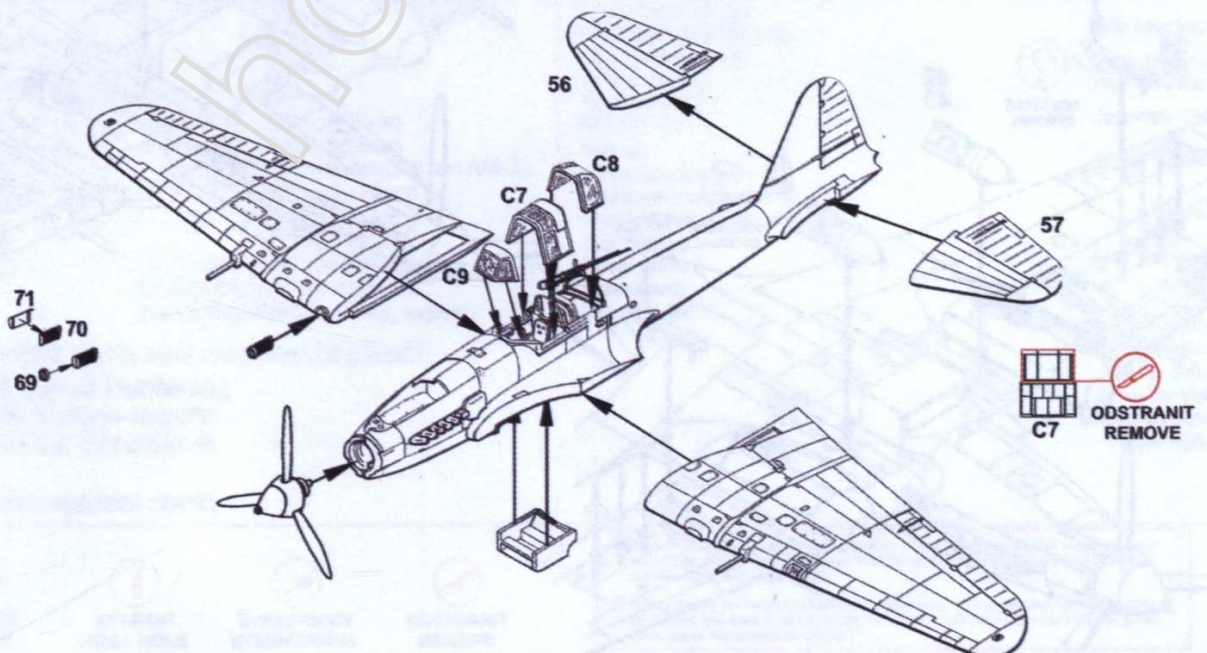
8



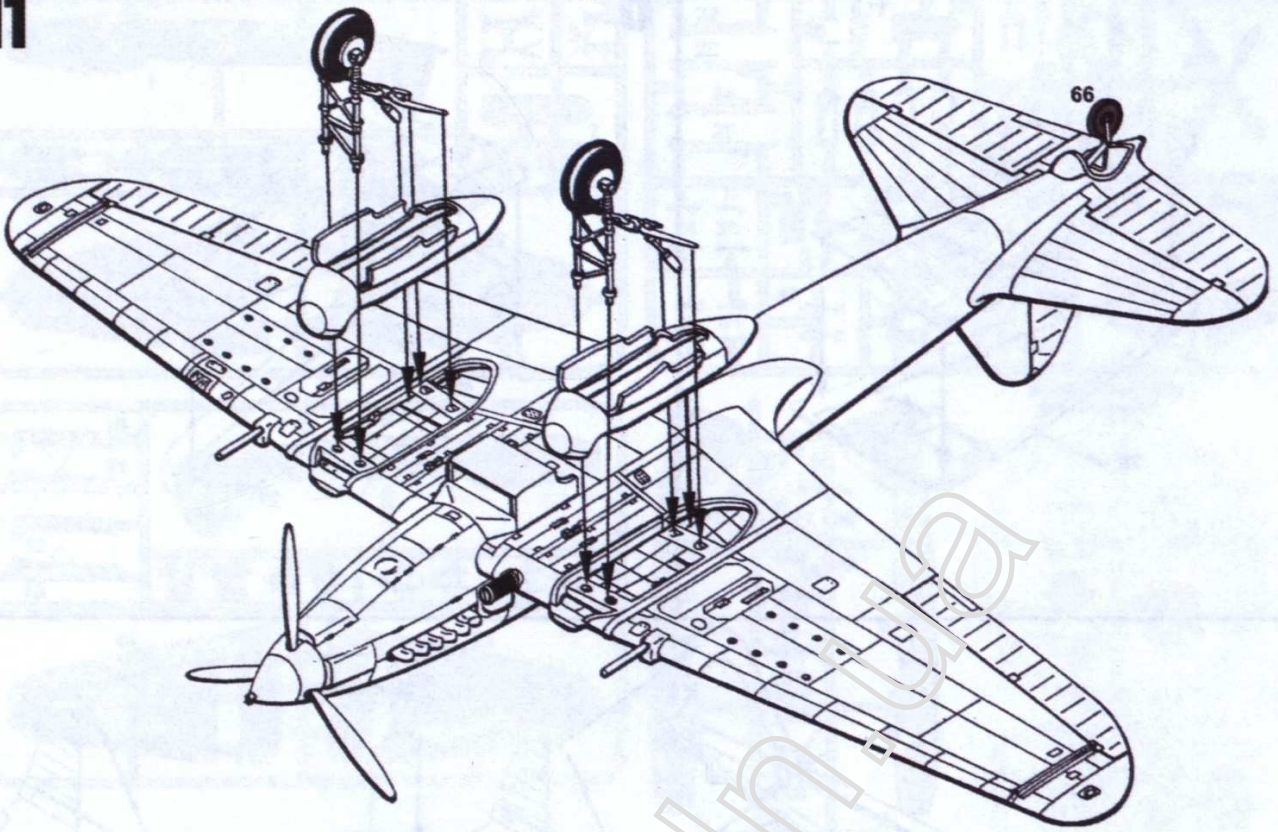
9



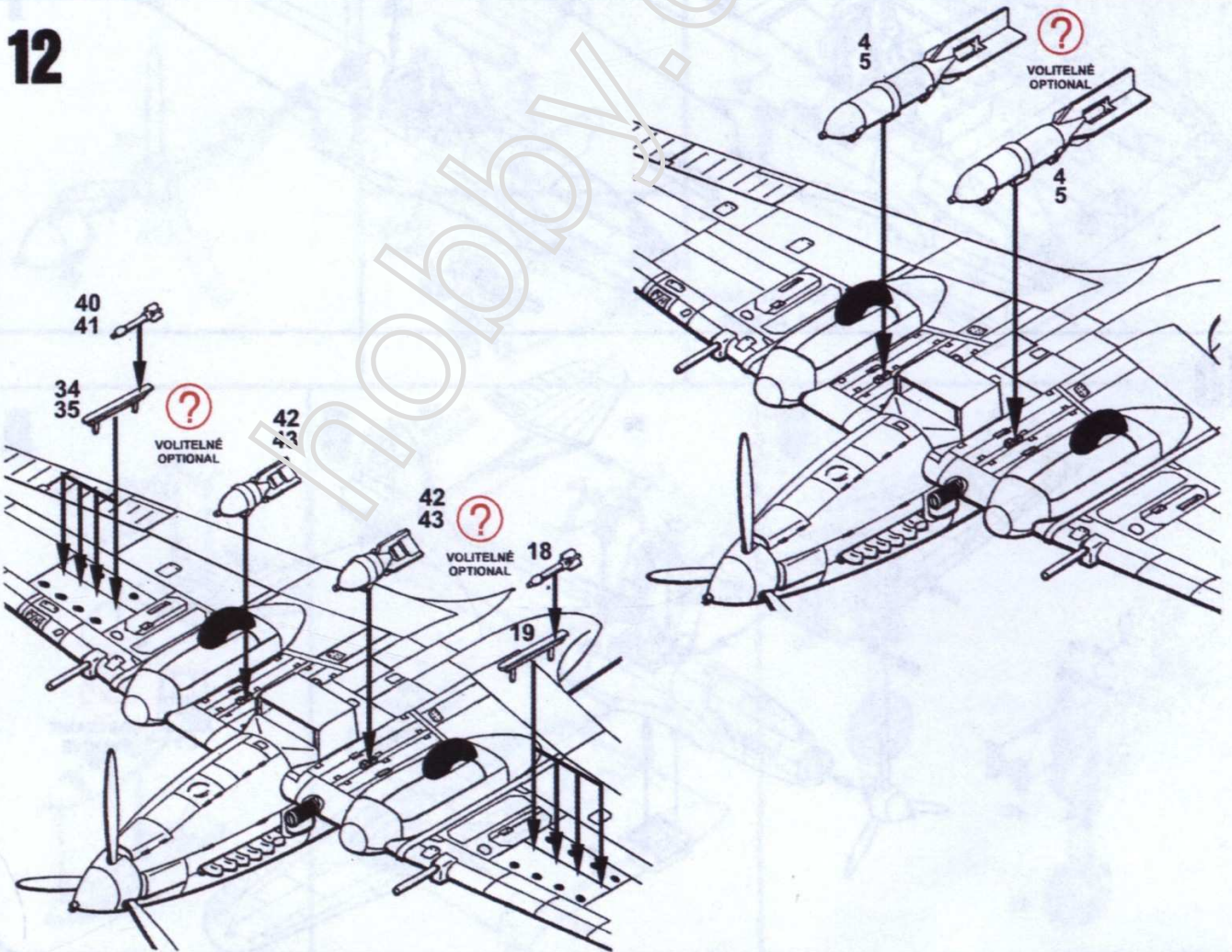
10



11



12





Zbarvení & Označení  
Colours & Markings

65 R31  
Světlá modrá  
Light Blue

102 R11  
Světlá zelená  
Light Green

33 04  
Černá  
Black

34 01  
Modrá  
N. tmavě modrá  
Dark Blue

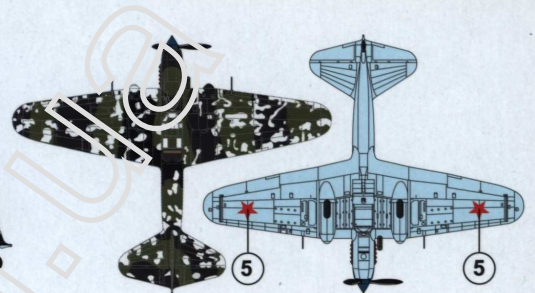
34 01  
Bílá  
White

53 32  
Barva hlavní  
Gunmetal

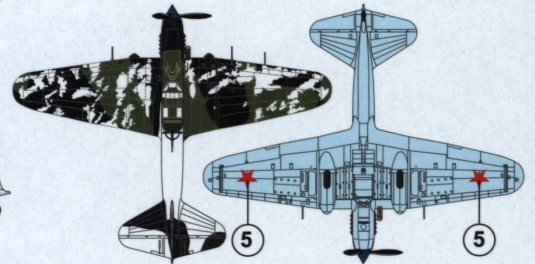
160 N22  
Výfuky  
Exhaust Tubs



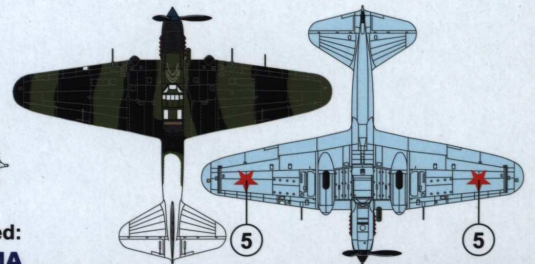
**1** Il-2 modrá 10, major P.P.Kozlov,  
673. bitevní letecký pluk, březen 1943  
Il-2 Blue 10, Major P.P.Kozlov,  
673. Air Attack Regiment, March 1943



**2** Il-2 červená 14, 174. bitevní letecký pluk,  
Severozápadní fronta, zima 1942/43  
Il-2 Red 14, 174. Air Attack Regiment,  
North-Western Front, winter 1942/43



**3** Il-2 bílá 803, kapitán A.K.Eremin,  
15. gardový bitevní letecký pluk, leden 1943  
Il-2 White 803, Captain A.K.Eremin,  
15. Guard Air Attack Regiment, January 1943



Použité barvy: / Paints used:  
**HUMBROL / AGAMA**