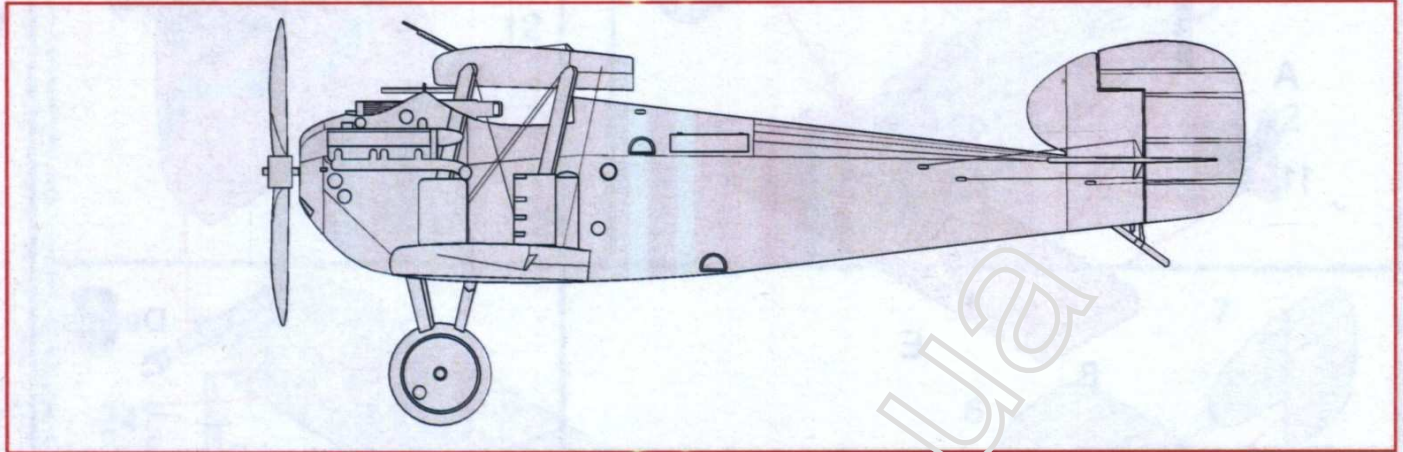


Sopwith Dolphin

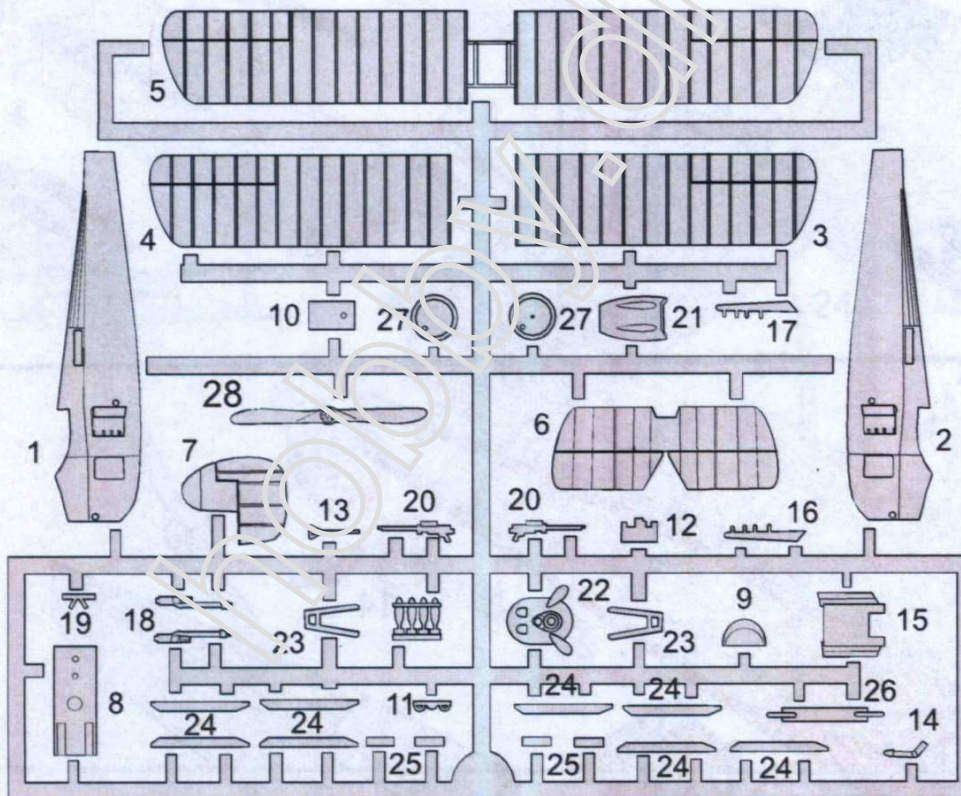


Historie / History

https://cs.wikipedia.org/wiki/Sopwith_5F.1_Dolphin

https://en.wikipedia.org/wiki/Sopwith_Dolphin

Plastikové díly - Plastic parts



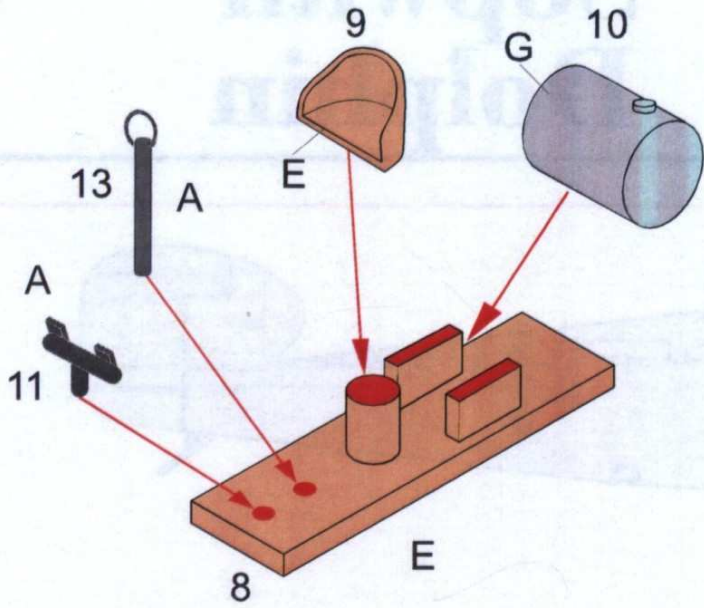
Používejte pouze vhodné nářadí, lepidlo a barvy. Během práce nejezte a nepijte.
POZOR - obsahuje malé součásti, které mohou mít ostré hrany. Není vhodné pro děti.

Use proper tools, glue and paints. Do not eat and drink during the work.
WARNING - contains small parts with possible sharp edges. Not suitable for children.

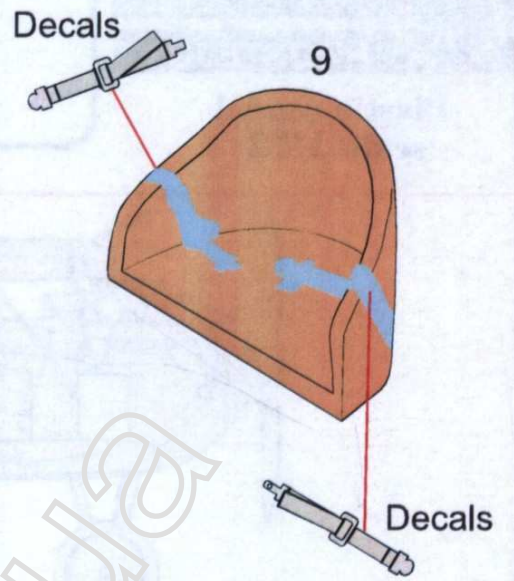


Colour name	Humbrol	Colour name	Humbrol
A Black	H33	G Aluminium	H56
B White	H34	H Silver	H11
C Light Blue	H34	I Linen	H74
D Light Grey	H34	J Red	H132
E Wood	H100	K Tyre	H85
F Yellow	H24	L Rust	H113

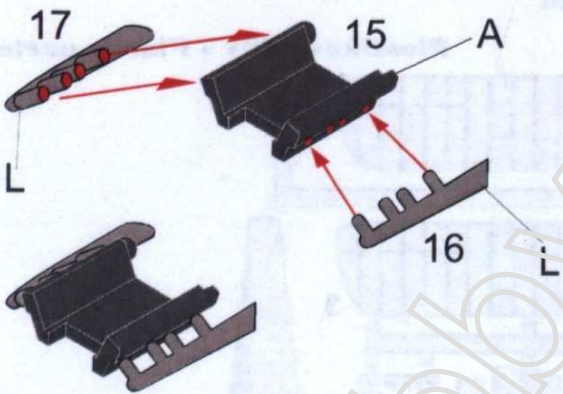
1



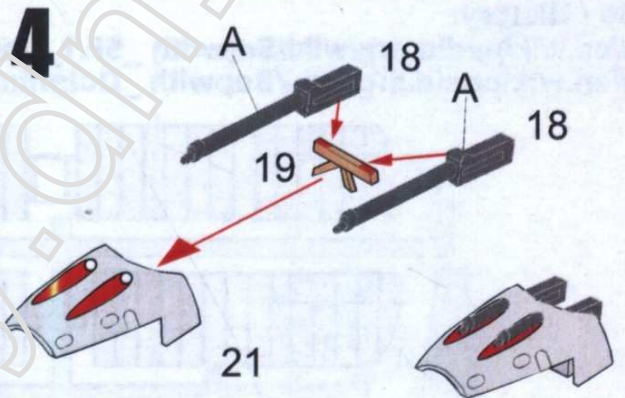
2



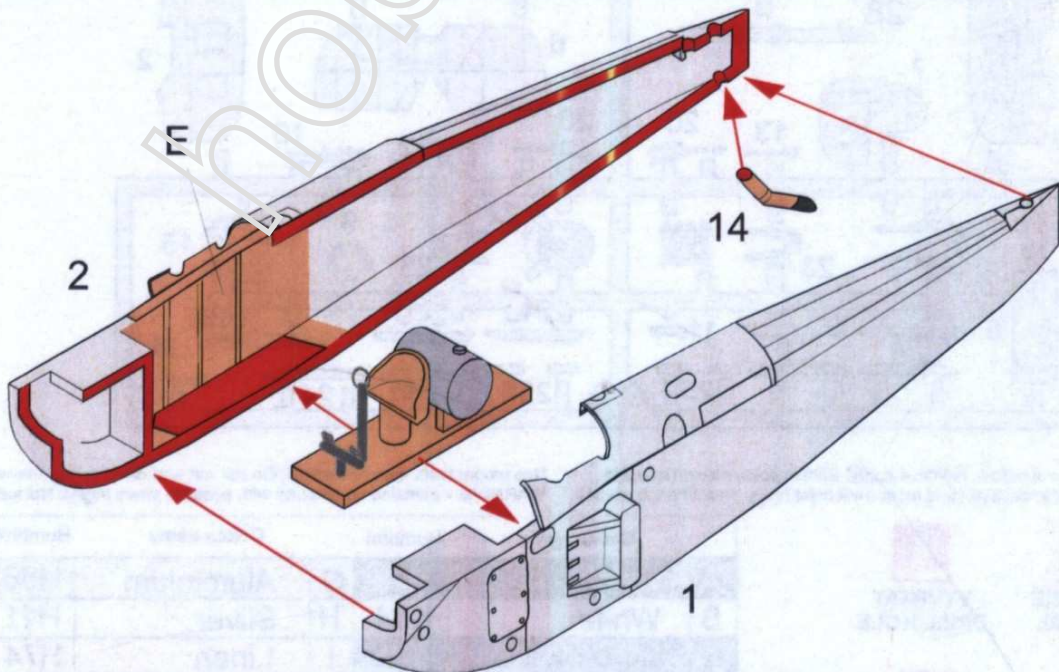
3

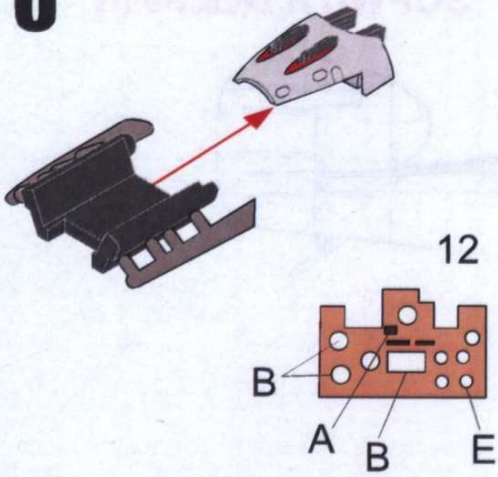
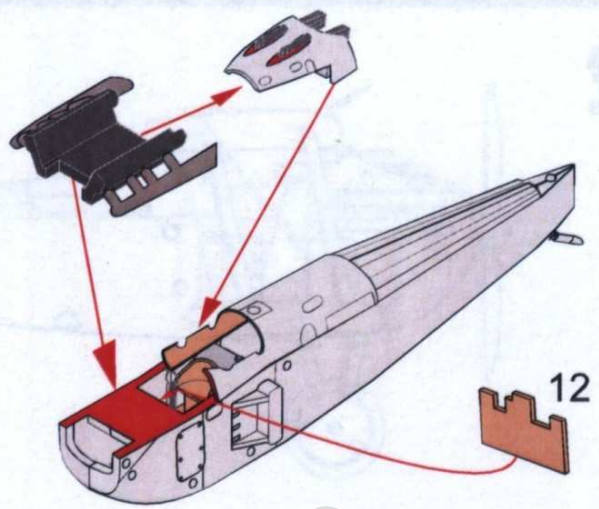
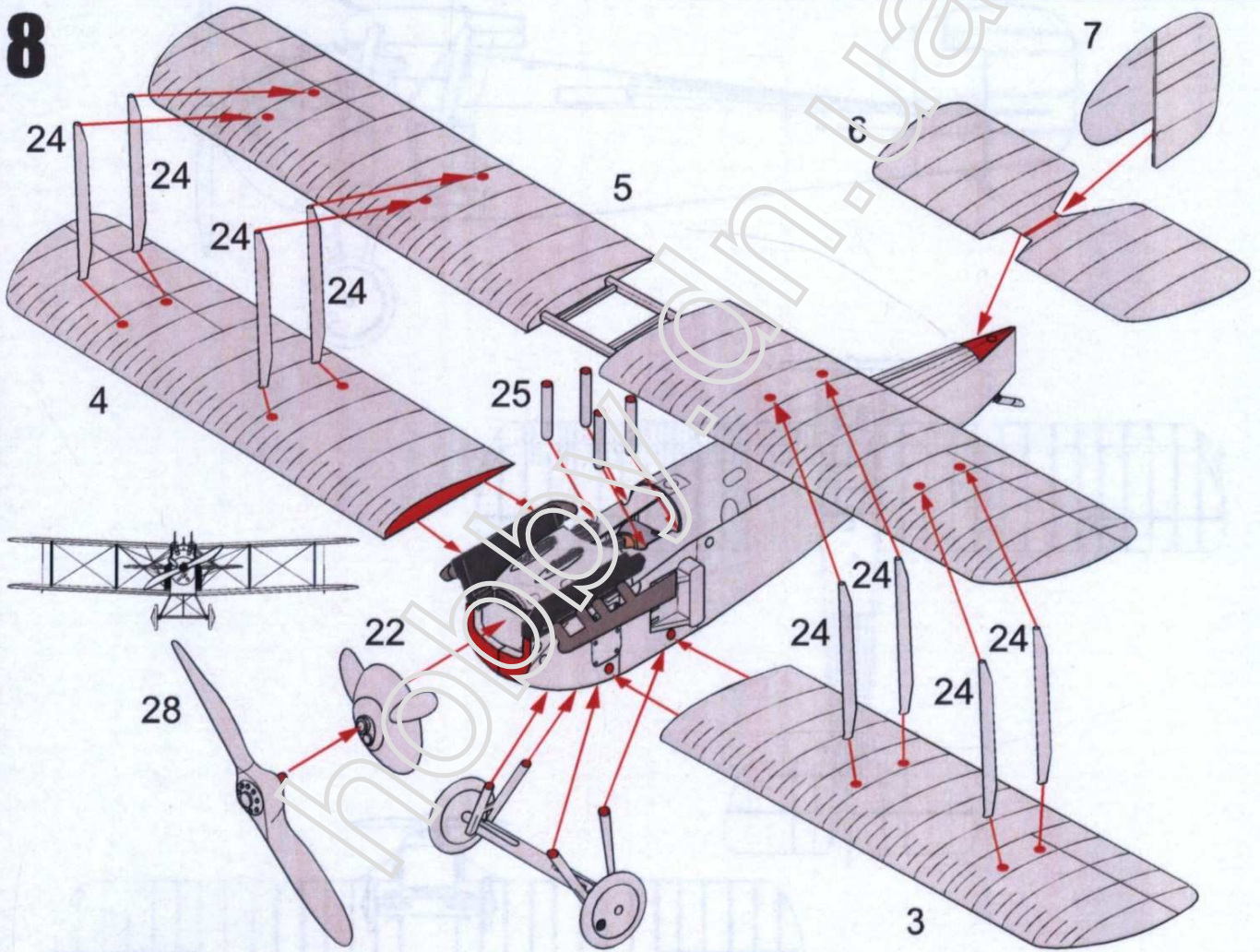
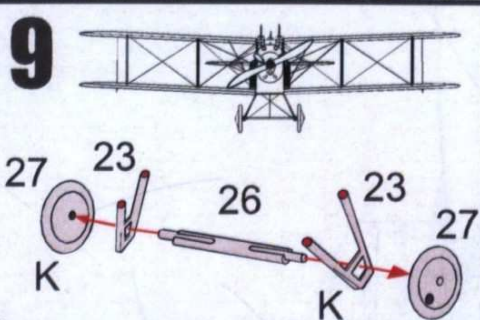
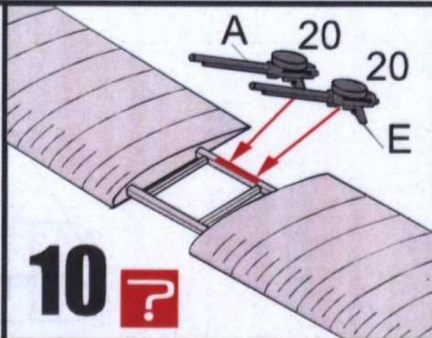
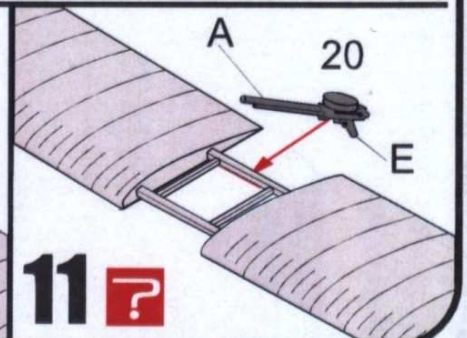


4



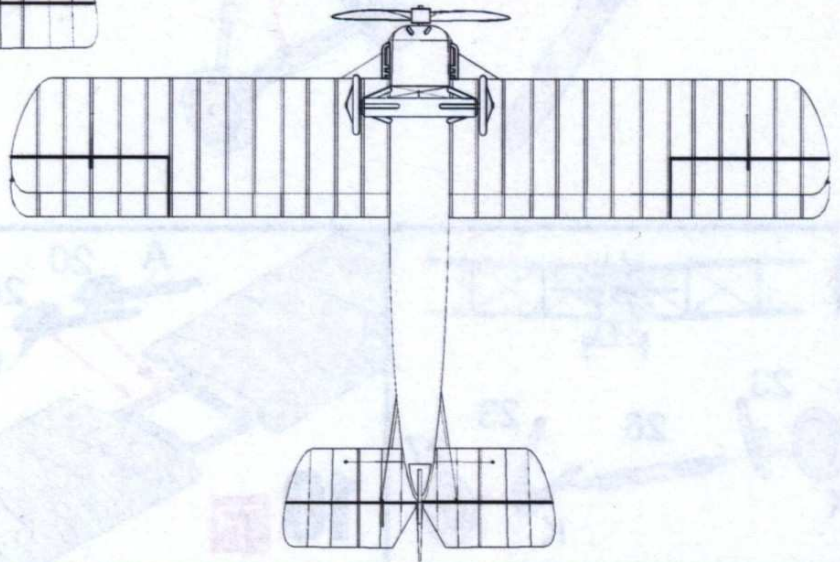
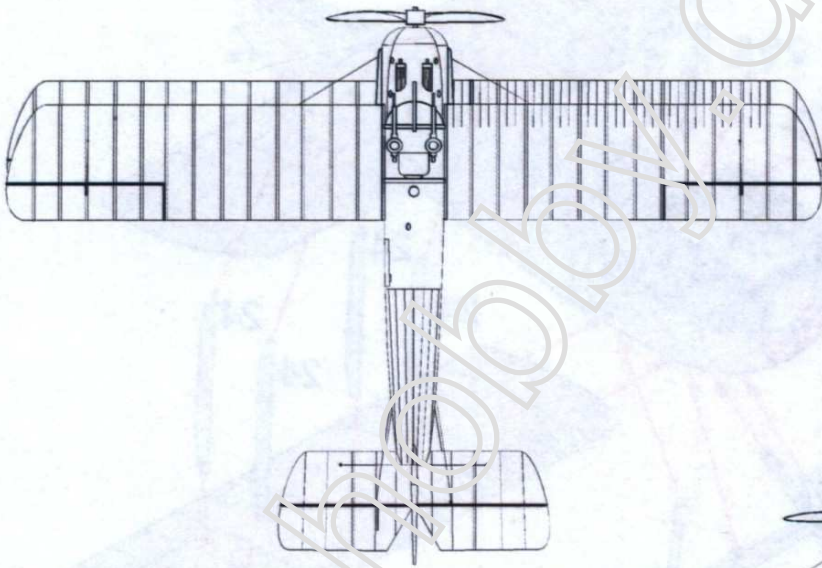
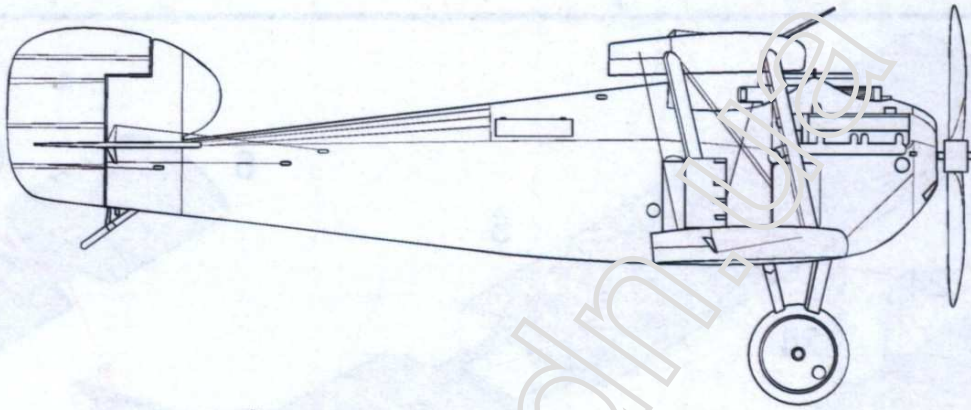
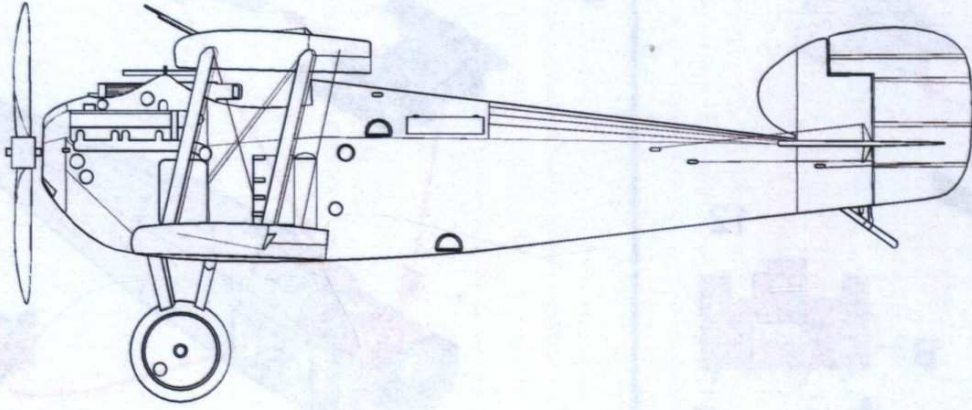
5



6**7****8****9****10** ?**11** ?

12

SOPWITH DOLPHIN



1

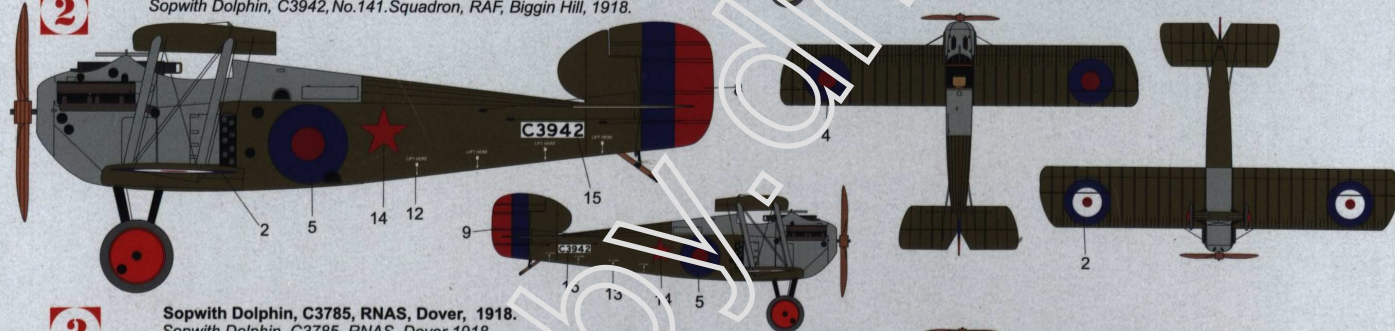
Sopwith Dolphin, F 7085, 1.peruč, Kanadské voj. letectvo, Francie 1918.
Sopwith Dolphin, F 7085, No.1. Squadron, Canadian Air Force, France 1918.

Zbarvení & Označení
Colours & Markings



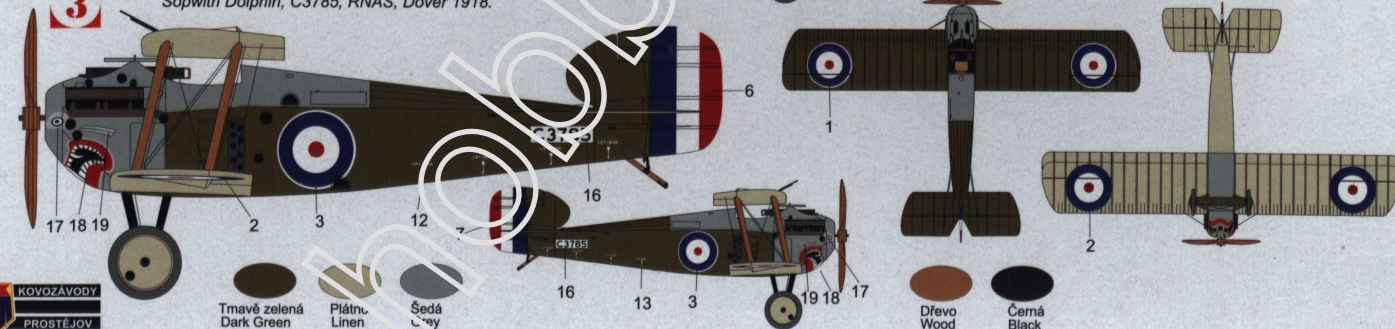
2

Sopwith Dolphin, C3942, 141.peruč, RAF, Biggin Hill, 1918.
Sopwith Dolphin, C3942, No.141. Squadron, RAF, Biggin Hill, 1918.



3

Sopwith Dolphin, C3785, RNAS, Dover, 1918.
Sopwith Dolphin, C3785, RNAS, Dover 1918.



KOVOZÁVODY
PROSTĚJOV

 Tmavě zelená
Dark Green
 Plátno
Linen
 Šedá
Grey

 Dřevo
Wood
 Černá
Black