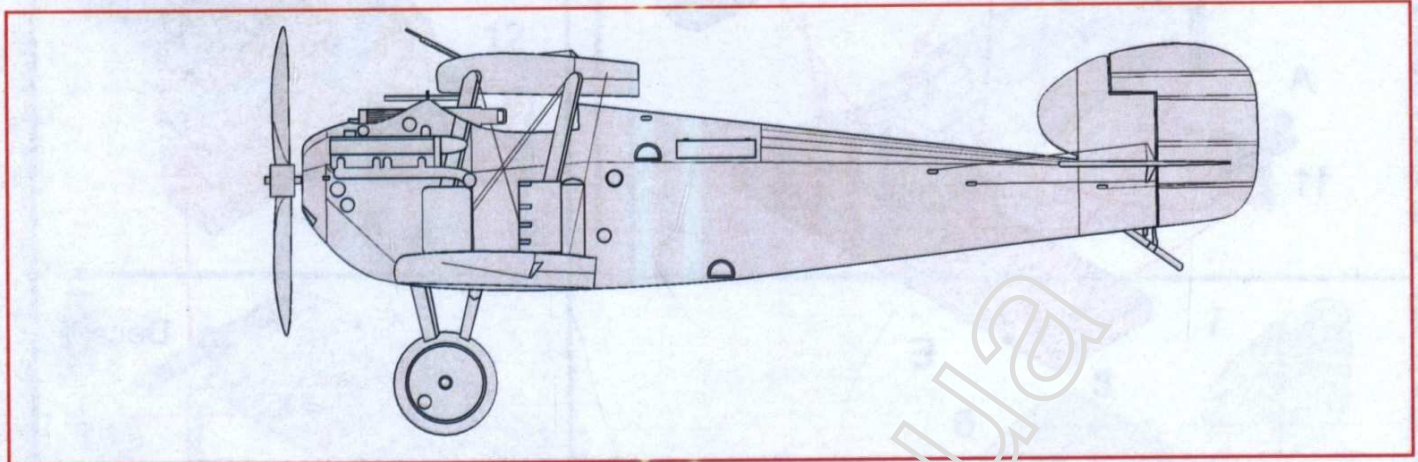


# Sopwith Dolphin

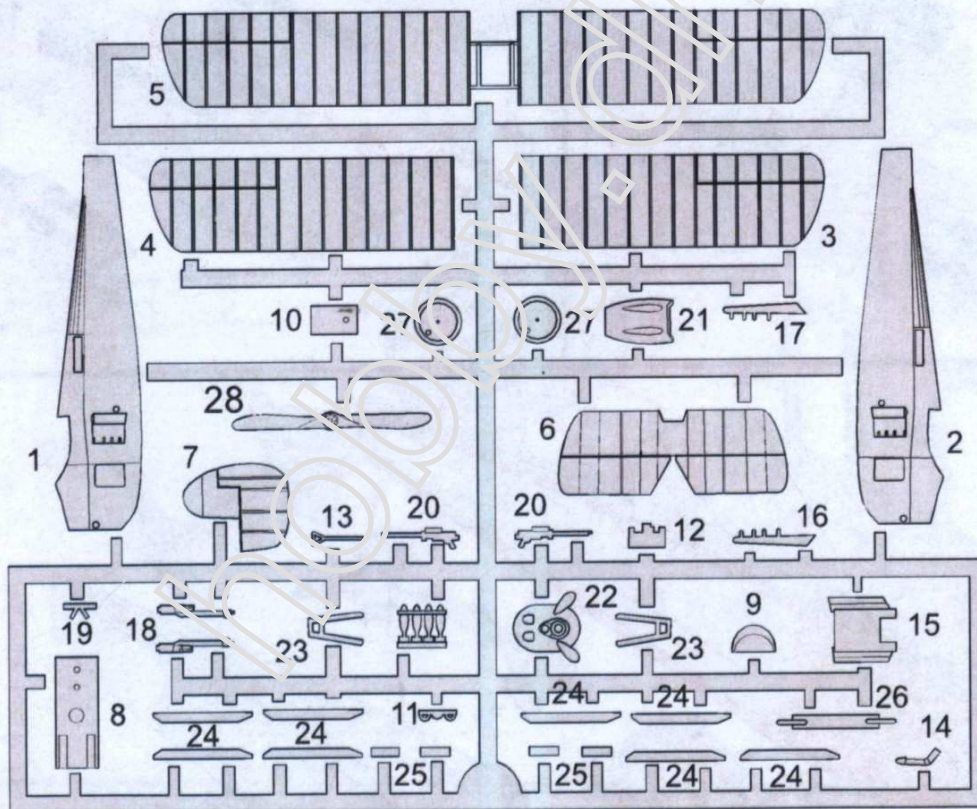


## Historie / History

[https://cs.wikipedia.org/wiki/Sopwith\\_5F.1\\_Dolphin](https://cs.wikipedia.org/wiki/Sopwith_5F.1_Dolphin)

[https://en.wikipedia.org/wiki/Sopwith\\_Dolphin](https://en.wikipedia.org/wiki/Sopwith_Dolphin)

## Plastikové díly - Plastic parts



Používejte pouze vhodné nářadí, lepidlo a barvy. Během práce nejezte a nepijte.  
POZOR - obsahuje malé součásti, které mohou mít ostré hrany. Není vhodné pro děti.

Use proper tools, glue and paints. Do not eat and drink during the work.  
WARNING - contains small parts with possible sharp edges. Not suitable for children.

  
VOLITELNÉ  
OPTIONAL

  
VYVRTAT  
DRILL HOLE

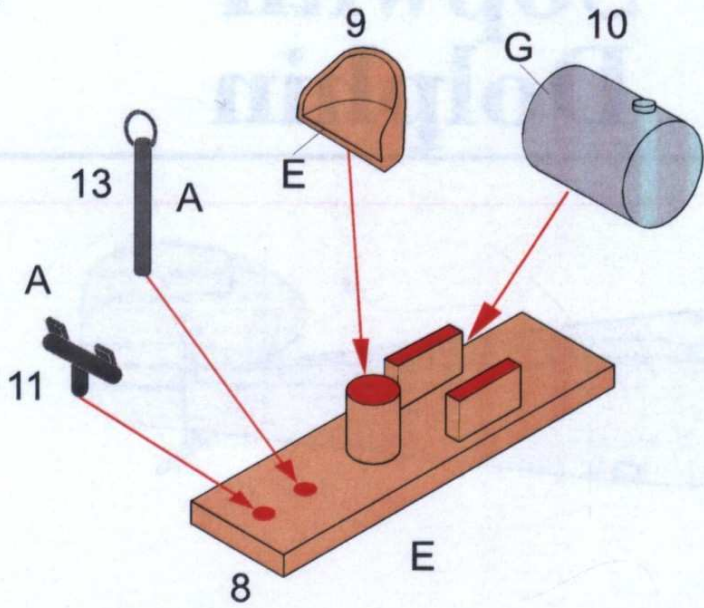
  
ZBROUSIT  
REDUCE

  
ODSTRANIT  
REMOVE

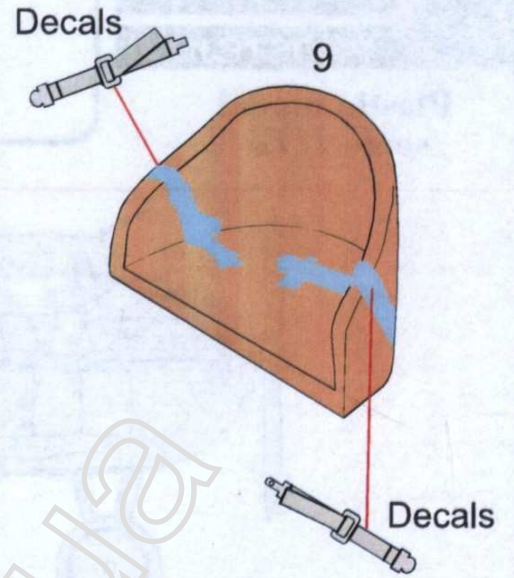
Colour name	Humbrol	Colour name	Humbrol
A Black	H33	G Aluminium	H56
B White	H34	H Silver	H11
C Light Blue	H106	I Linen	H74
D Light Grey	H64	J Red	H132
E Wood	H110	K Tyre	H85
F Yellow	H24	L Rust	H113



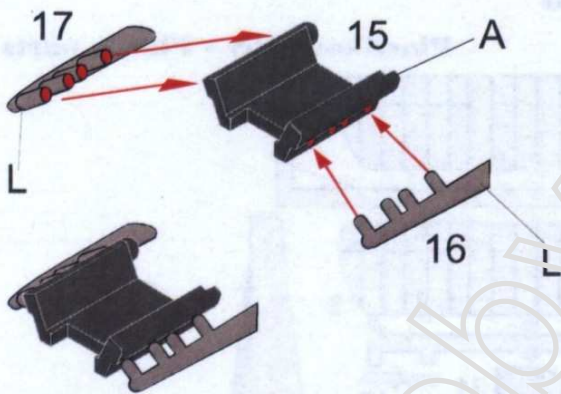
1



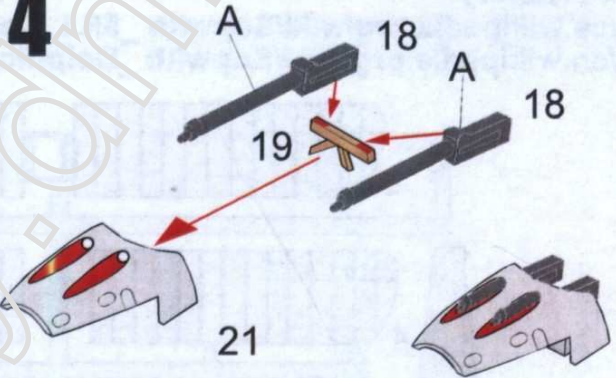
2



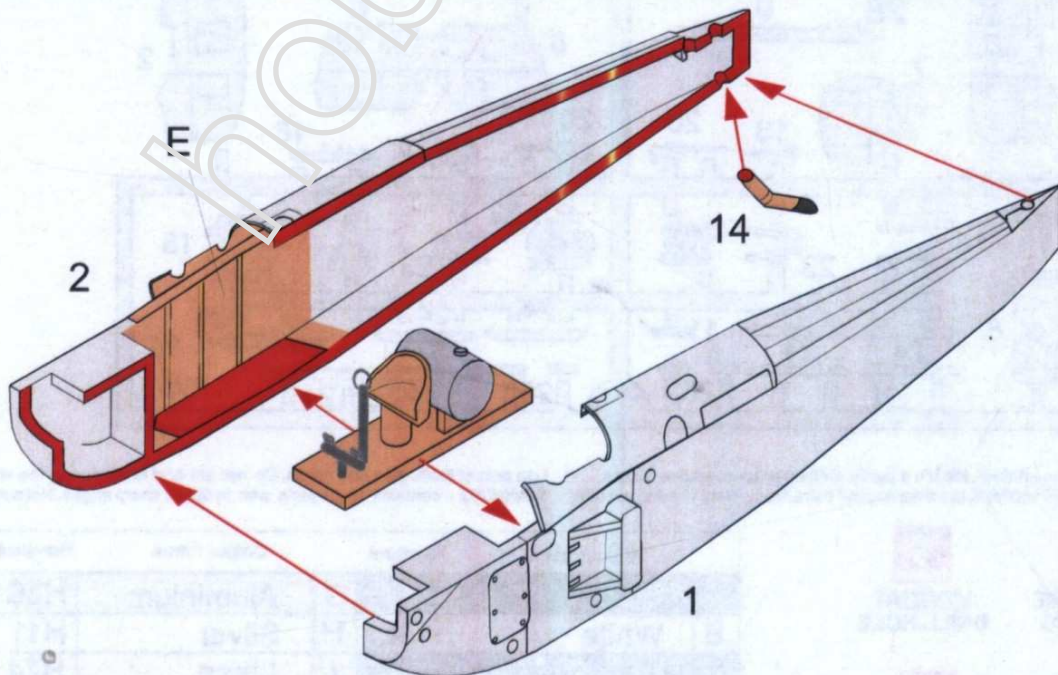
3



4

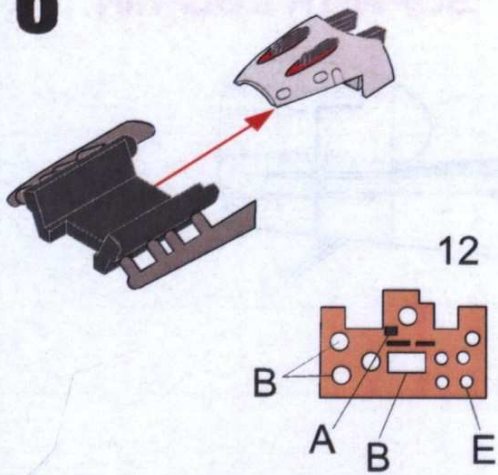


5

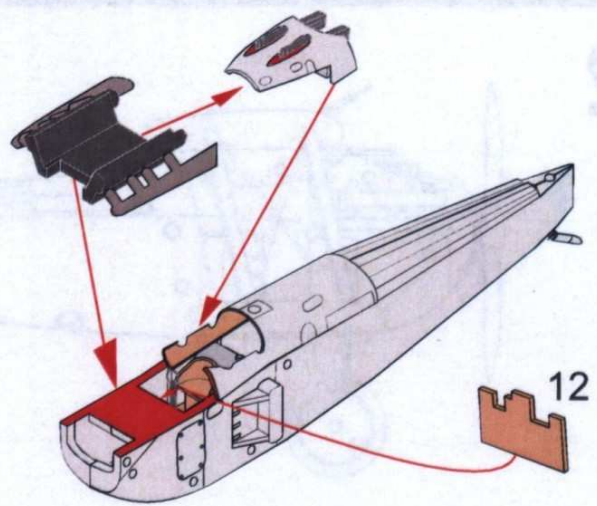




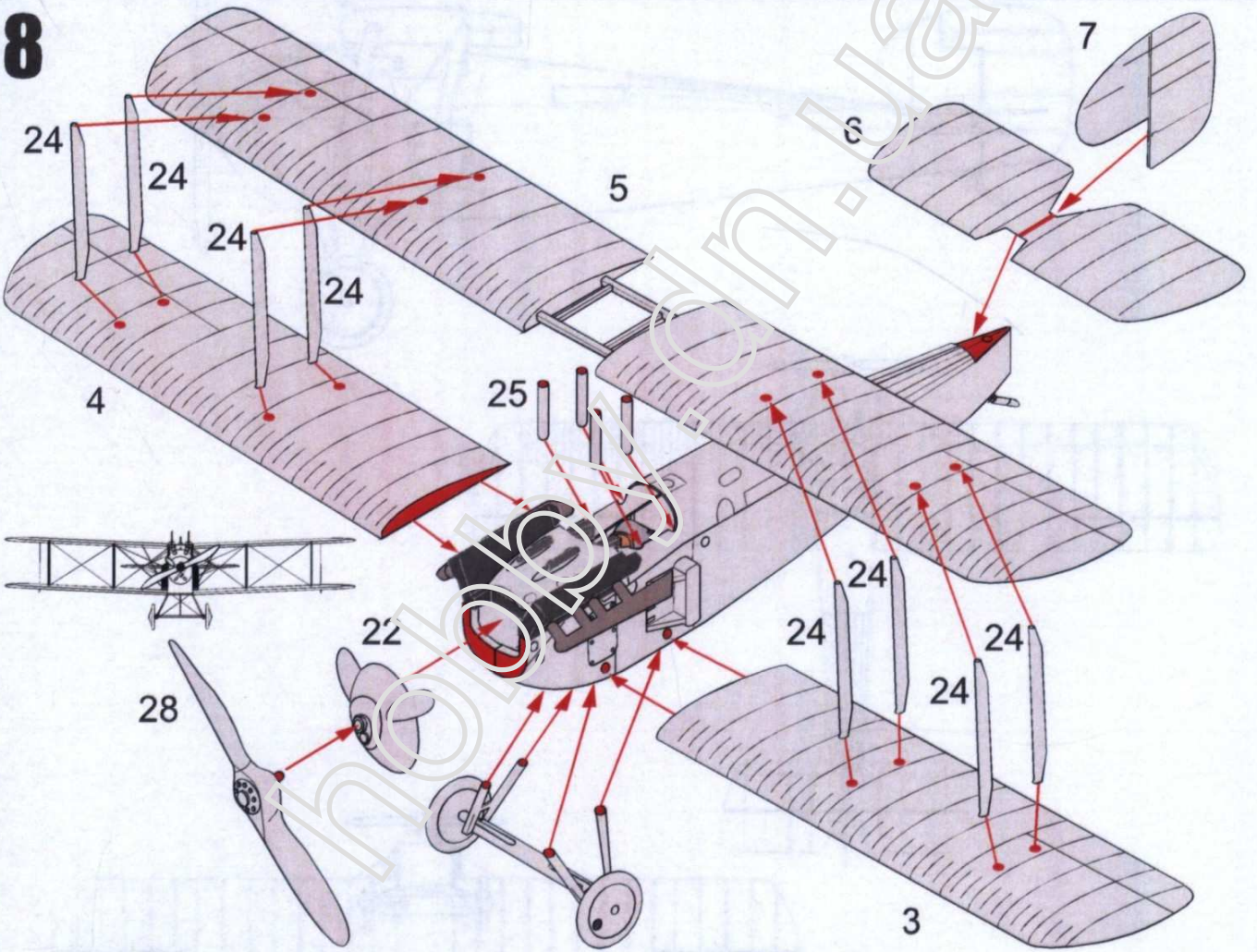
6



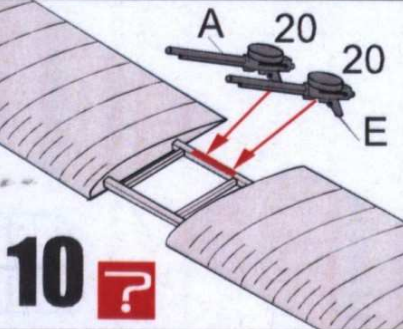
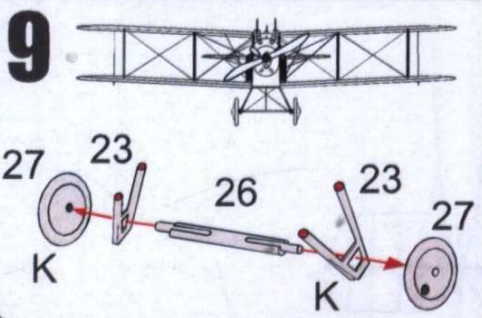
7



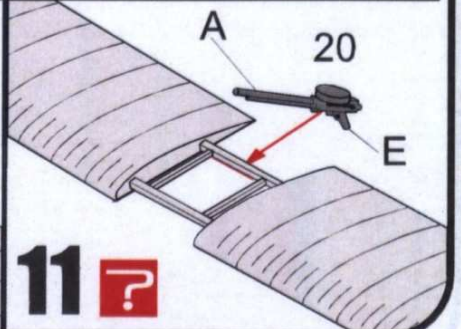
8



9



10 ?

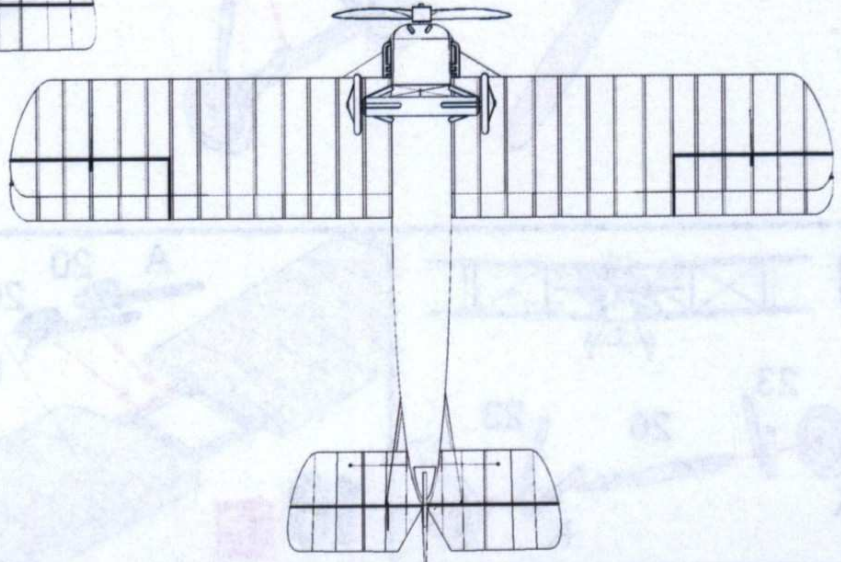
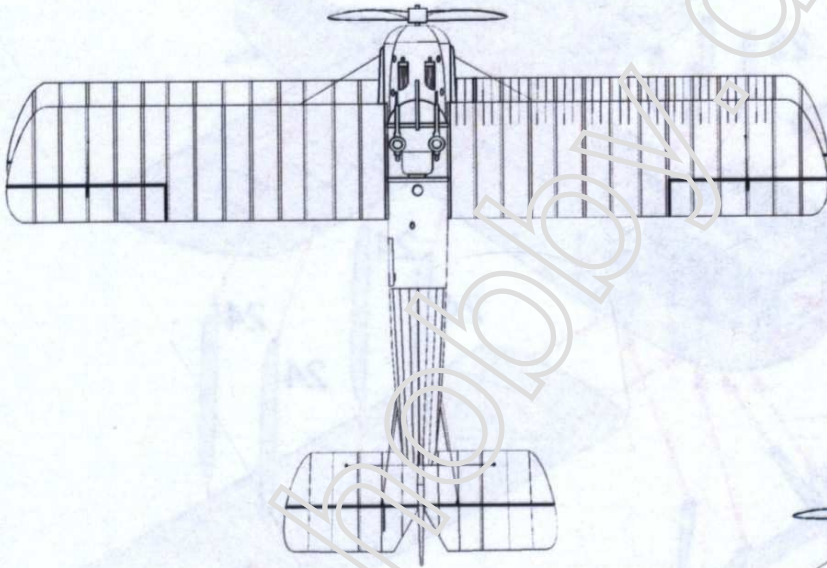
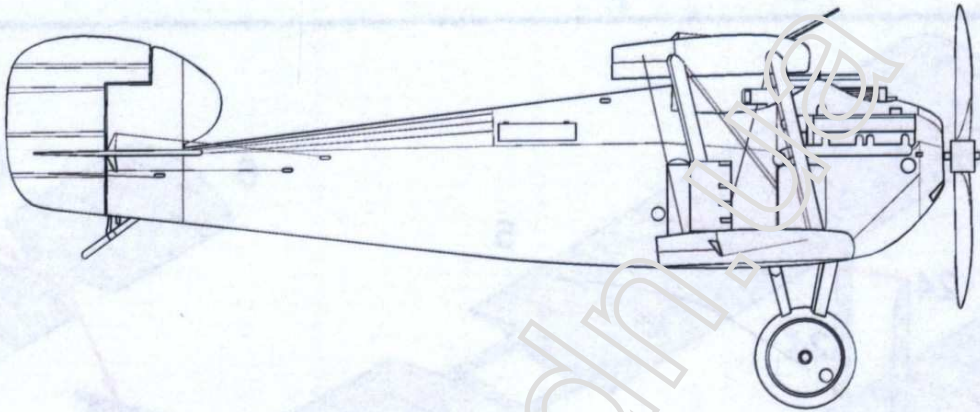
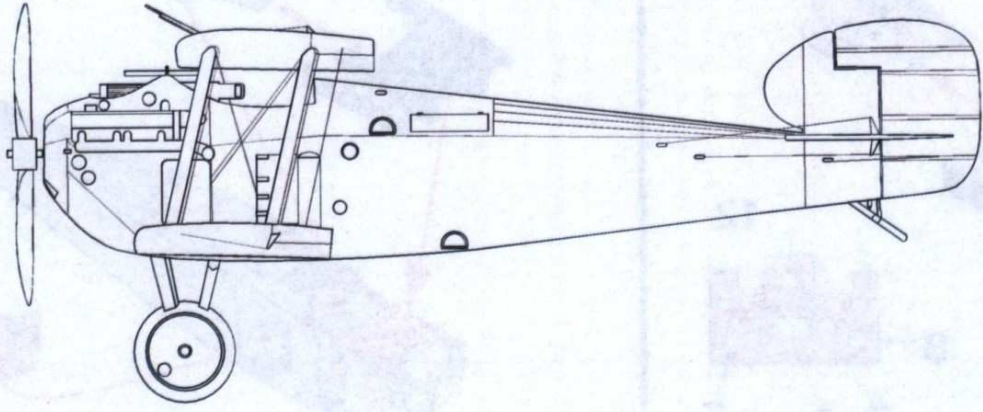


11 ?



12

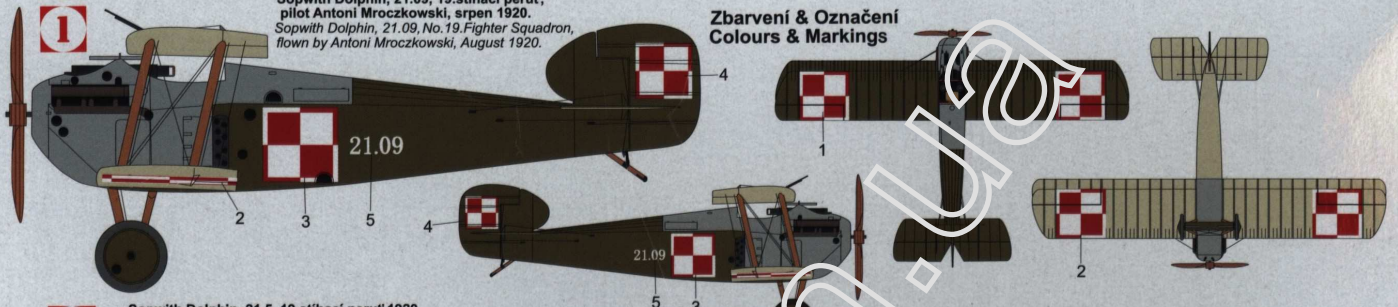
SOPWITH DOLPHIN



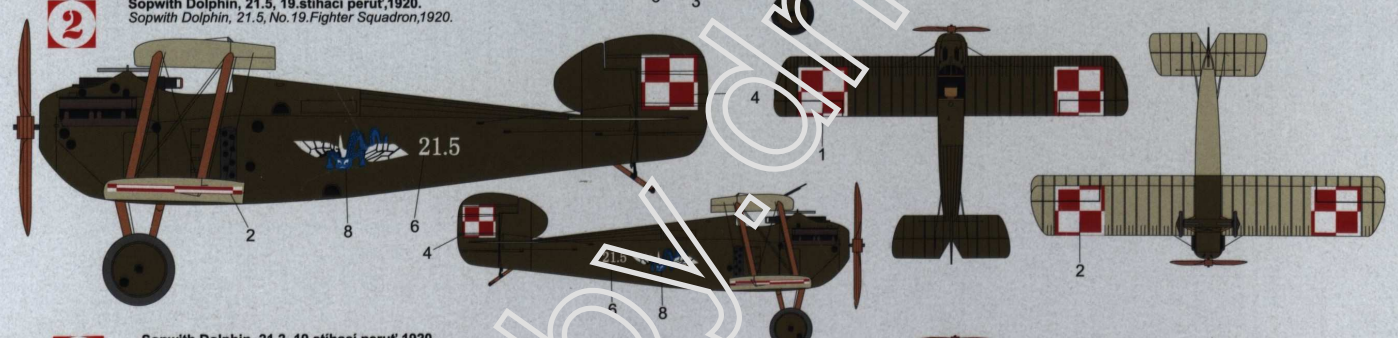


**1**  
**Sopwith Dolphin, 21.09, 19.stíhací perut',**  
*pilot Antoni Mroczkowski, srpen 1920.*  
*Sopwith Dolphin, 21.09, No.19.Fighter Squadron,*  
*flown by Antoni Mroczkowski, August 1920.*

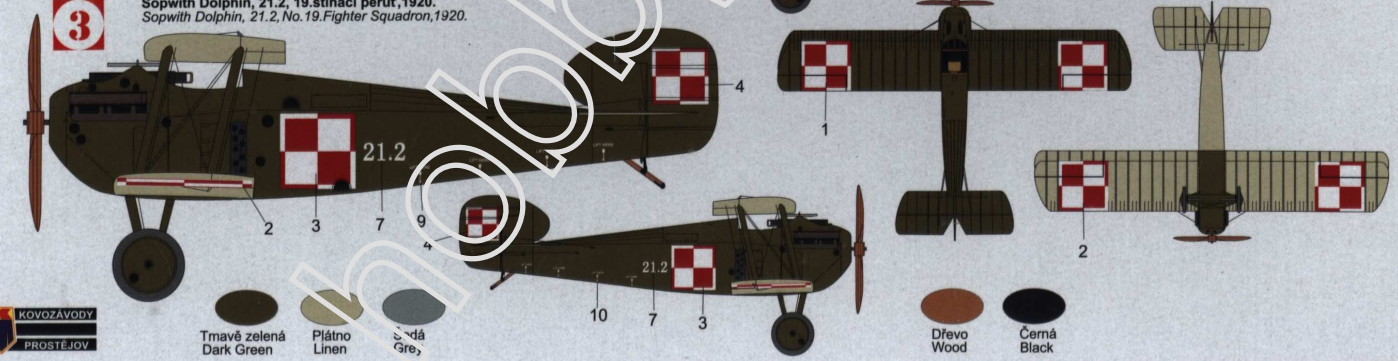
**Zbarvení & Označení**  
**Colours & Markings**








**2**  
**Sopwith Dolphin, 21.5, 19.stíhací perut',1920.**  
*Sopwith Dolphin, 21.5, No.19.Fighter Squadron,1920.*



**3**  
**Sopwith Dolphin, 21.2, 19.stíhací perut',1920.**  
*Sopwith Dolphin, 21.2, No.19.Fighter Squadron,1920.*



- 
 Tmavě zelená  
 Dark Green
- 
 Plátno  
 Linen
- 
 Šedá  
 Grey
- 
 Dřevo  
 Wood
- 
 Černá  
 Black