

Plastic model  
1/72

# CURTISS SC-1 SEAHAWK W-WHEELS, FLOAT

## Stručná historie letounu:

Na začátku druhé světové války byly na palubách bitevních lodí U.S. Navy umístěné průzkumné dvoumístné plovákové dvouplošníky firmy Curtiss nahrazeny většinou jednoplošníky Vought OS 2 U Kingfisher. Ty však svými výkony přestávaly stačit rostoucím nárokům služby, proto zadalo námořnictvo v červnu 1942 firmě Curtiss vývoj jednomístného jednoplošníku s centrálním plovákem, jehož výkony by se blížily standardním stíhačkám. 31. března 1943 byla uzavřena objednávka sedmi prototypů a první Curtiss XSC-1 Seahawk vzletl 16. února 1944.

Seahawks byly celokovové dolnoplošníky, poháněné hnězdicovými devítiválci Wright Cyclone. V prostorné kabině bylo za pilotem místo pro další osobu – například při záchranných akcích na moři. Místo centrálního plováku mohly být montovány jednoduché nohy kolového podvozku. S tímto podvozkem byly také Seahawks přelétávány z výrobního závodu z Columbusu v Ohiu a plováky byly montovány teprve na základnách U.S. Navy. Pro manipulaci na pobřeží pak sloužily pomocné podvozky, připevněné na centrální plovák. V tomto plováku byla také původně pomocnice pro 2 pumy po 45 kg. Kvůli netěsnosti jejich dvířel byla brzy zrušena a nahrazena další palivovou nádrží. Pod křídly byly závěsníky na 2 pumy po 113 kg, na pravém z nich mohl být nesen protilodní radar v pozdější době. V centroplánu křídla pak byly montovány 2 kulové střelice mimo okruh vrtule.

SC-1 byly dodávány od července 1944 jako standardní průzkumné stroje lodí U.S. Navy. První z nich byl umístěn na palubu křižníku USS Guam 22. října 1944. První bojovou akci pak absolvovaly až v červnu 1945 při bombardování japonských pozic na Borneu.

Později bylo postaveno ještě 6 opravených dvoumístných Seahawků SC-2 s pevným podvozkem, přistávacím hákem a výkonějším motorem. Výroba byla ukončena v říjnu 1946 po dokončení 577 kusů Seahawků všech verzí, čímž definitivně skončila výroba letadel značky Curtiss.

## Technický popis:

Curtiss SC-1 byl celokovový jednomístný jednomotorový dolnoplošník. Podvozek tvořily alternativně jednoduché nohy pevného podku s ostruhovým kolečkem nebo centrální plovák s vyrovnávacími plováky pod křídly. V této podobě byl určen pro katapulty bitevních lodí. Při uskladnění mohly být vnější části křidel sklopeny dozadu podél trupu.

## A Brief History:

At the beginning of World War II, U.S. Navy battleships carried reconnaissance two-seat Curtiss biplanes that were replaced by one-wing Vought OS 12 U Kingfishers. These soon failed to meet operational requirements, and the navy placed an order with Curtiss to develop a one-seat, one-wing plane that would have one central float whose performance would be similar to that of the fighters. On March 31, 1943, seven prototypes were ordered and the first Curtiss XSC-1 Seahawk took off on February 16, 1944.

The Seahawks were all-metal, low-wing planes that were powered by the radial nine-cylinder Wright-Cyclone engines. In the spacious cockpit behind the pilot, there was room enough for another person – useful for rescue missions at sea, for example. The central float could be replaced by a simple wheel undercarriage. Equipped with this undercarriage, the Seahawks flew from the manufacturing facility in Columbus, Ohio to U.S. Navy bases, where the wheel undercarriages were replaced by skis. For handling purposes at sea, auxiliary undercarriages were fixed to the central float. The central float originally accommodated a bomb bay for two 45-kg bombs. As a result of a leaking door, the bomb rack was soon replaced by another fuel tank. Under the wings, there were provisions for two bombs, 113 kg each, or alternatively an encapsulated anti-ship radar was installed under the right wing. Two machine-guns were placed in the center-section which shot outside the propeller contour.

Starting in July 1944, the SC-1s were supplied as standard reconnaissance planes for operation from U.S. Navy ships. The first of them was placed on board the cruiser USS Guam on October 22, 1944. They were not sent on their first mission until July 1945, when they attacked Japanese positions in Borneo.

Later on, nine different versions of the two-seat Seahawk SC-2 followed, with a fixed undercarriage, a landing hook and a more powerful engine. Production of this plane was stopped in October 1946, after a total of 577 Seahawks had been completed. At the same time, production on Curtiss aircraft was also stopped.

## Technical Description:

The Curtiss SC-1 was an all-metal one-seat, one-engine low-wing plane. It was equipped alternatively with a simple fixed undercarriage and a tail wheel or a central float and balancing floats under the wings. This version was designed to be launched from battleships. The outer parts of the wings could be folded back along the fuselage when parked.

Drill hole



Remove



Reduce



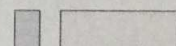
Make new

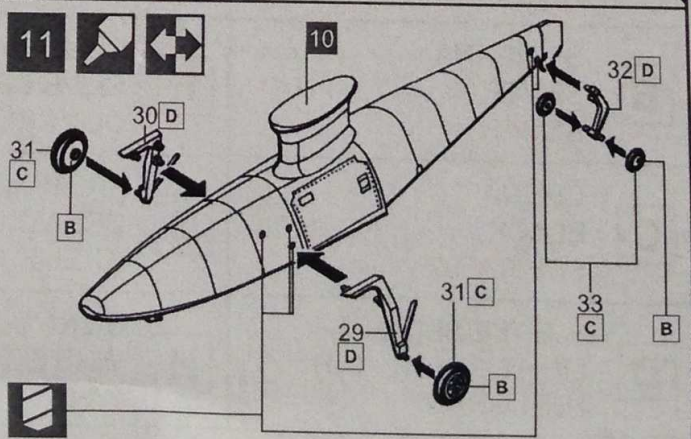
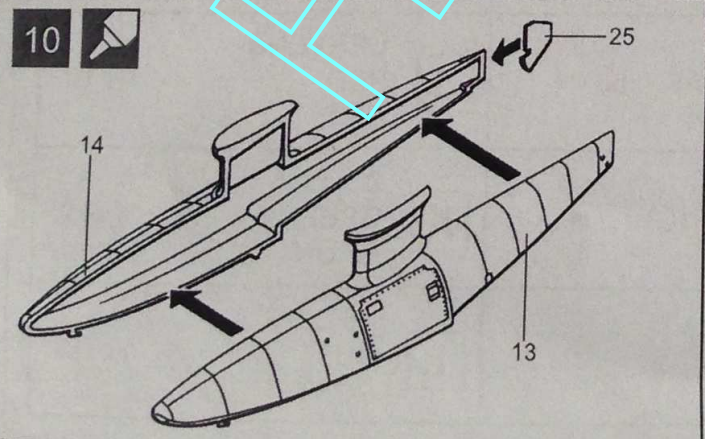
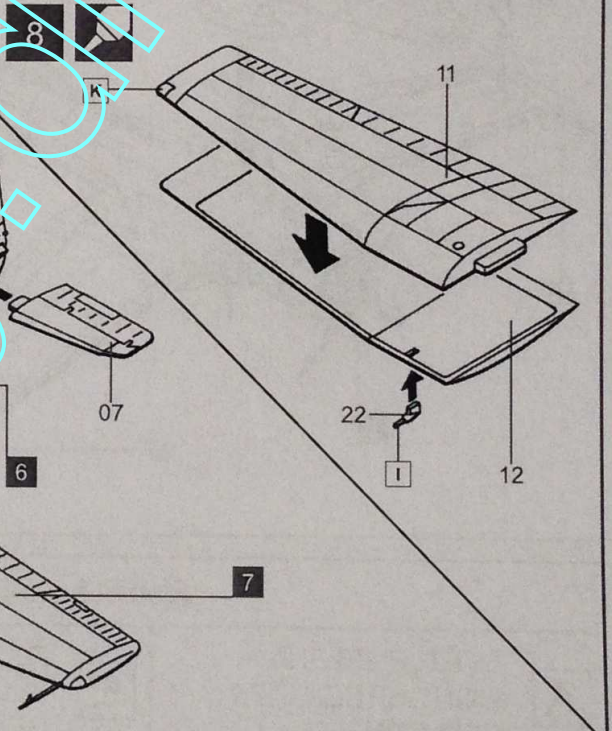
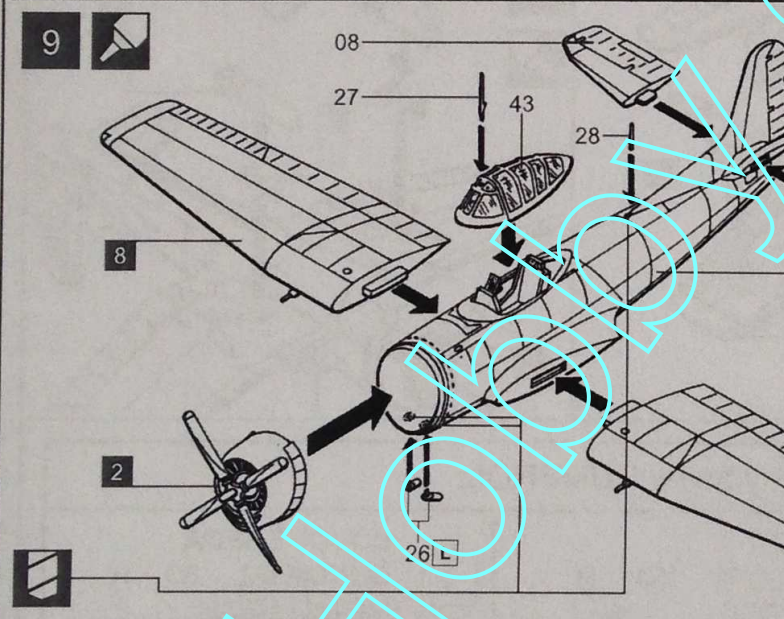
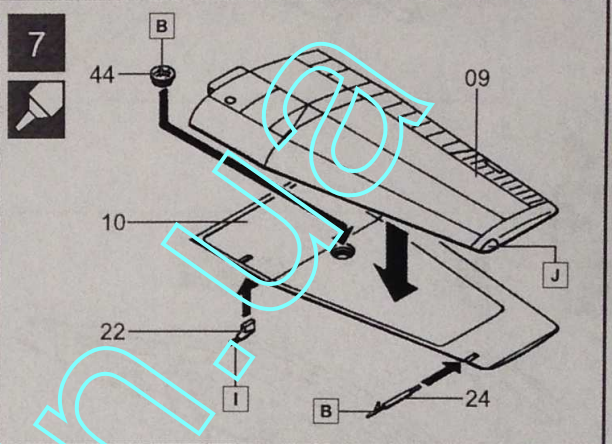
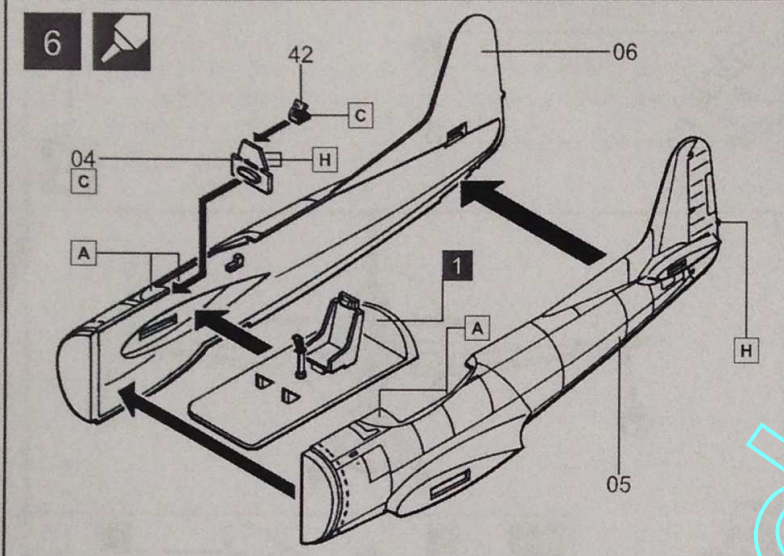
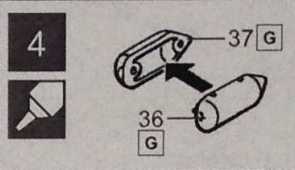
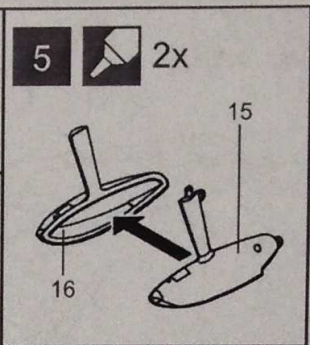
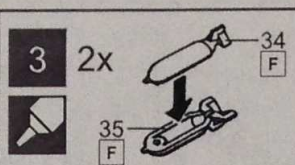
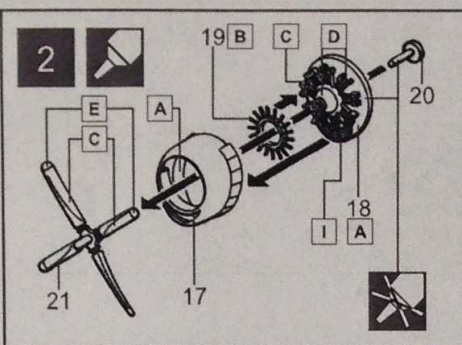


Option

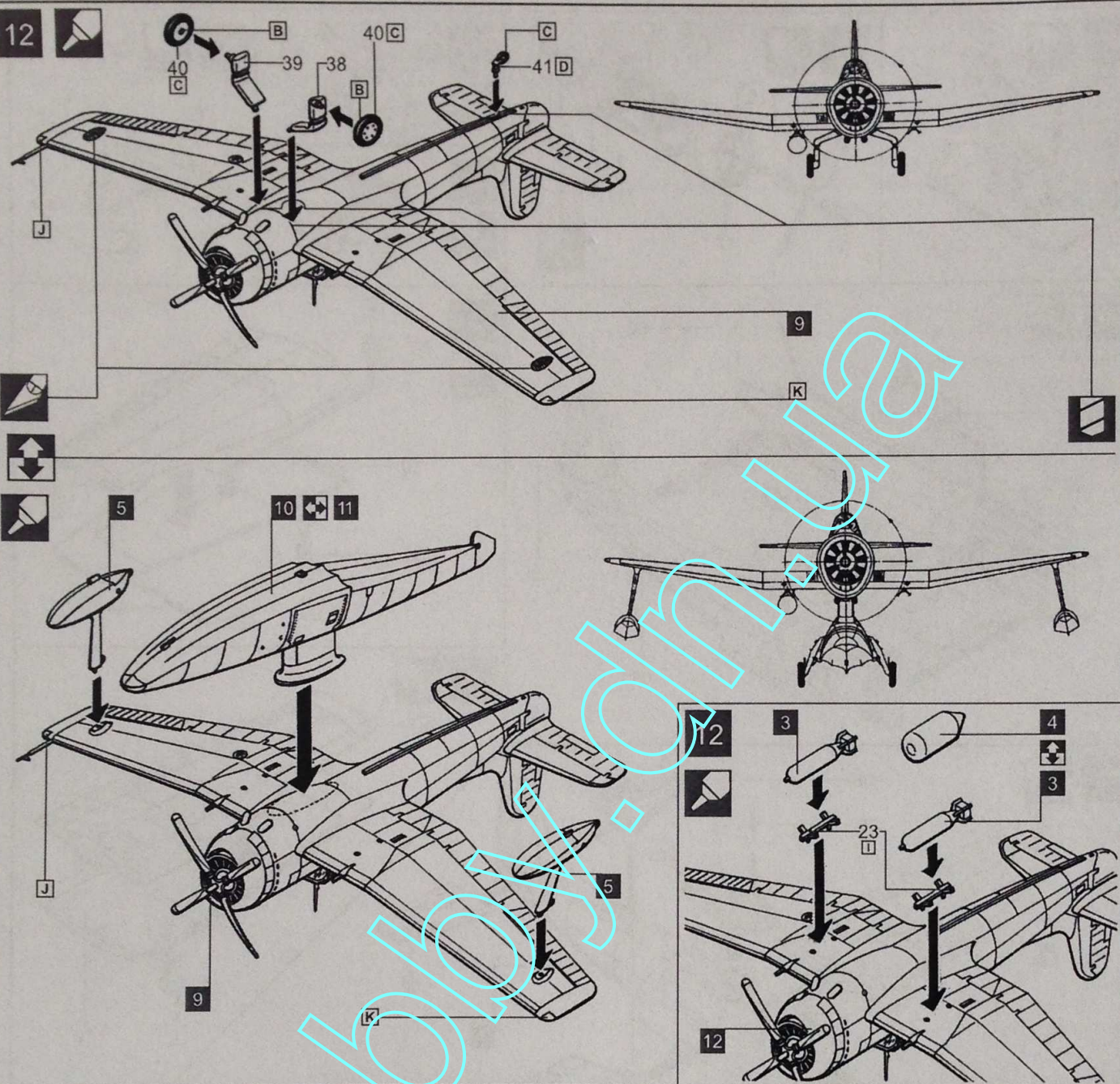


Putty





12

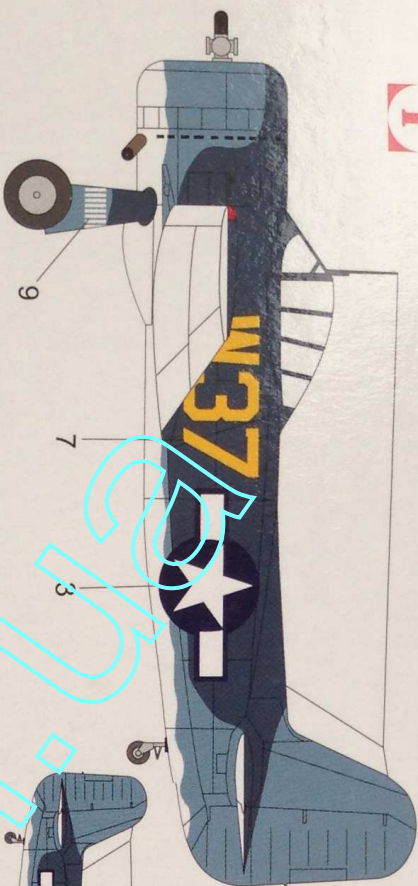


Použité odstíny barev HUMBROL:

<b>A</b> SVĚTLE ZELENÁ LIGHT GREEN 78H HELLGRÜN	<b>E</b> ŽLUTÁ YELLOW 154 H GELB	<b>I</b> KOVOVĚ ŠEDÁ GUNMETAL 53 H METALLGRAU
<b>B</b> STŘÍBRNÁ SILVER H 11 SILBER	<b>F</b> OLIVOVÁ OLIVE DRAB 66 H OLIVGRÜN	<b>J</b> ČERVENÁ RED H 19 ROT
<b>C</b> ČERNÁ BLACK H 33 SCHWARZ	<b>G</b> KRÉMOVÁ CREAM 103 H CREME	<b>K</b> ZELENÁ GREEN H 2 GRÜN
<b>D</b> SVĚTLE ŠEDÁ LIGHT GREY 14H HELLGRAU	<b>H</b> BÍLÁ WHITE H 22 WEIß	<b>L</b> REZAVÁ RUST H 113 ROST

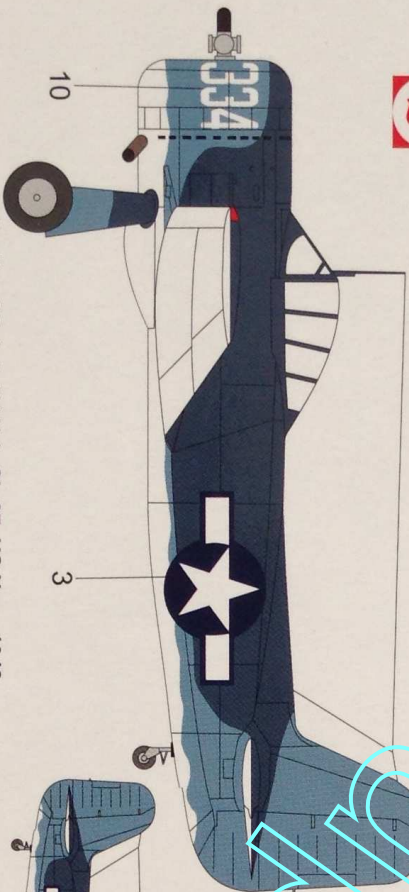
1

Curtiss SC-1, SOSU-3, NAS Alameda CA, US Navy 1944.  
Curtiss SC-1, SOSU-3, NAS Alameda CA, US Navy 1944.



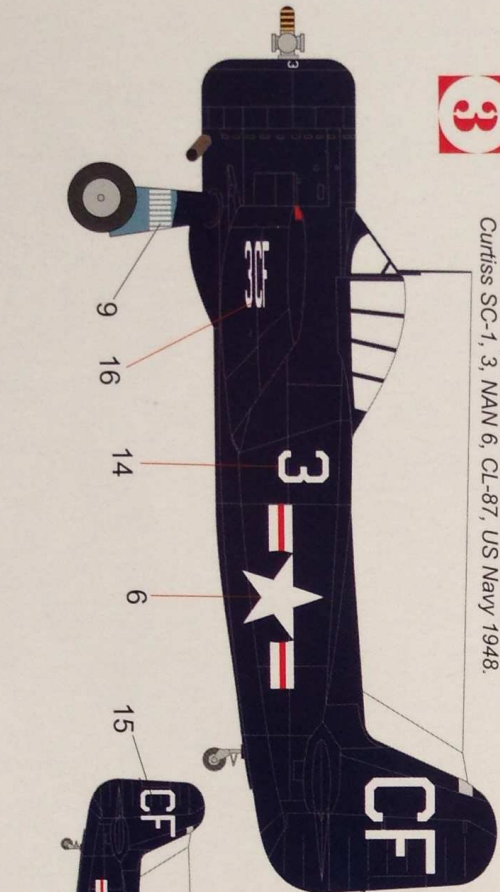
2

Curtiss SC-1, 334, US Navy 1944.  
Curtiss SC-1, 334, US Navy 1944.

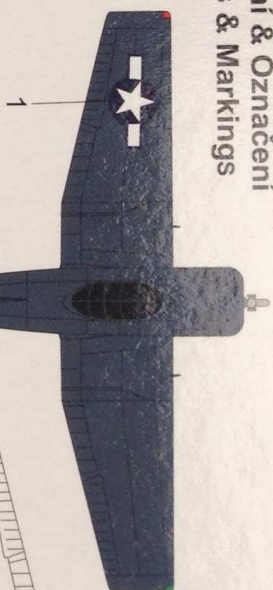


3

Curtiss SC-1, 3, NAN 6, CL-87, US Navy 1948.  
Curtiss SC-1, 3, NAN 6, CL-87, US Navy 1948.



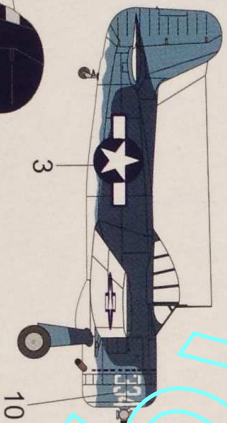
### Zbarvení & Označení Colours & Markings



Matná mořská modrá  
Non Specular Sea Blue



Préchodová modrá  
Intermediate Blue



10

Bílá  
White

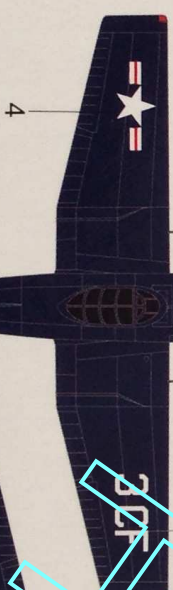


Černá  
Black

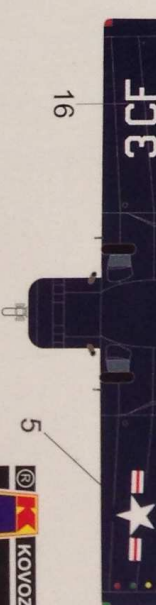


16

Mořská modrá  
Sea Blue



4



16