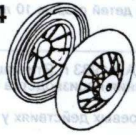
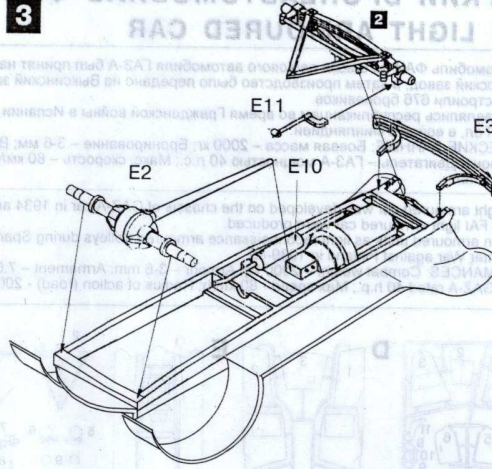


1 x4



3



2 E4



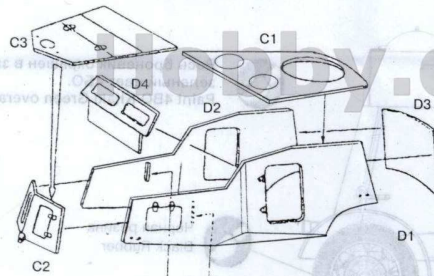
E7



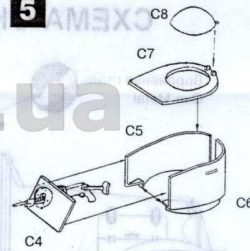
E8



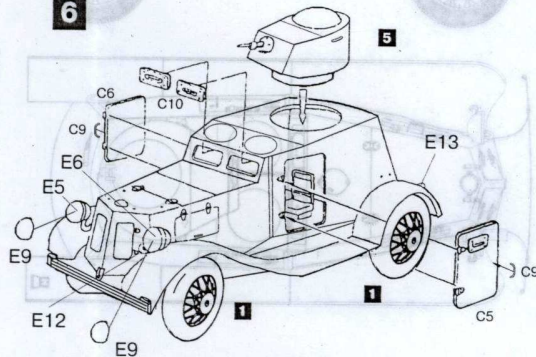
4



5



6



ЛЕГКИЙ БРОНЕАВТОМОБИЛЬ ФАИ FAI LIGHT ARMoured CAR

Сборная пластиковая модель
для детей старше 10 лет.

Бронеавтомобиль ФАИ на шасси легкового автомобиля ГАЗ-А был принят на вооружение РККА в 1933 г. Эти машины выпускал Ижорский завод, а затем производство было передано на Выксинский завод. До завершения производства ФАИ в 1936 г. построили 676 бронеавтомобилей.

ФАИ поставлялись республиканцам во время Гражданской войны в Испании, участвовали в боевых действиях у р.Халхин-Гол, в войне с Финляндией.

ТЕХНИЧЕСКИЕ ДАННЫЕ: Боевая масса – 2000 кг; Бронирование – 3-6 мм; Вооружение – 7,62-мм пулемет ДТ с боезапасом 1323 патрона; Двигатель – ГАЗ-А мощностью 40 л.с.; Макс. скорость – 80 км/ч; Запас хода по шоссе – 200 км; Экипаж – 2 чел.

The FAI light armoured car was developed on the chassis of GAZ-A car in 1934 and produced at Izorski and Viksunsy factory till 1936. 676 FAI light armoured car were produced.

FAI used in armoured units as light reconnaissance armoured trolleys during Spanish Civil war in 1936, Nomongan incident in 1939 and in Winter War against Finland in 1939-40.

PERFORMANCES: Combat weight – 2000 kg; Armour – 3-6 mm; Armament – 7.62-mm DT machine gun with 1323 cartridges; Engine – GAZ-A rated 40 h.p.; Max speed - 80 km/h; Radius of action (road) - 200 km; Crew – 2 ps.

РЕКОМЕНДАЦИИ ПО СБОРКЕ

1. Перед началом работы изучите сборочную схему.
2. Детали от литников отделяйте кусачками или острым ножом. Для зачистки облоя и литьевых швов используйте надфили и мелкую наждачную бумагу.
3. Для склеивания деталей используйте клей для полистирола. Готовую модель можно покрасить нитрозмалями или импортными красками для моделей.

ВНИМАНИЕ!
Во избежание попадания мелких деталей в рот и дыхательные пути не давать набор детям младше 3-х лет. Работа с клеем и красками допускается только в хорошо проветриваемом помещении. Не допускайте попадания клея или красок в глаза и рот, опасайтесь открытого огня.

СХЕМА ОКРАСКИ

PAINTING

Вороненая сталь
Gun Metal

Весь бронебик окрашен в защитно-зеленый цвет 4B0.
Paint 4B0 Khaki Green overall.

Черная резина
Black Rubber

Красный
Red