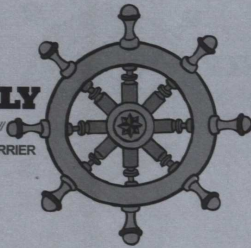


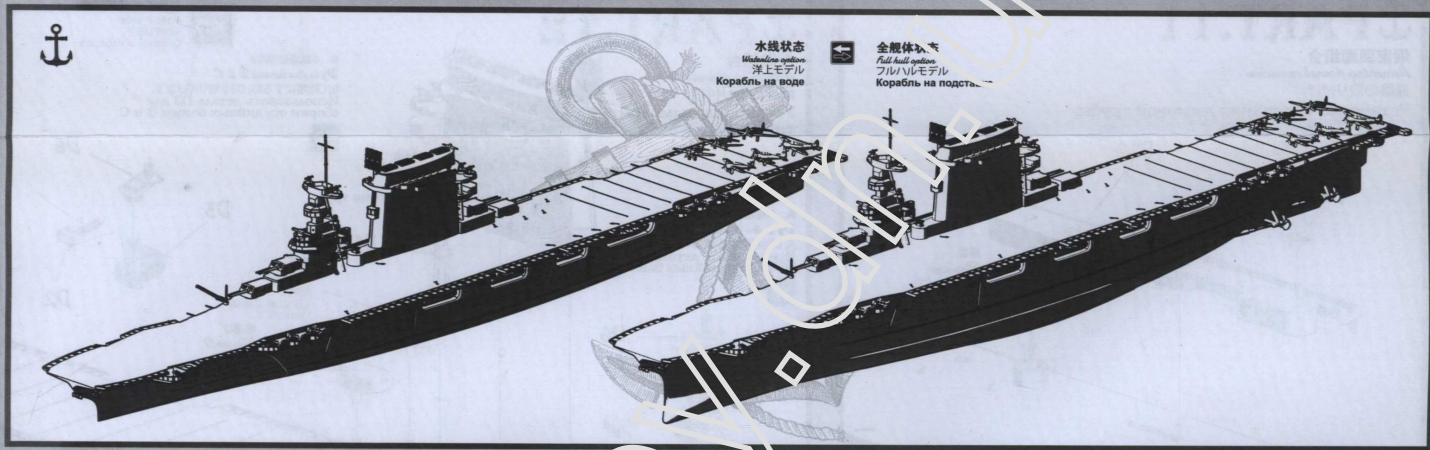
ASSEMBLY

U.S. NAVY AIRCRAFT CARRIER



STEPS

U.S.S. LEXINGTON(CV-2)



水線状態
Waterline option
洋上モデル
Корабль на воде



全艦体完成
Full hull option
フルハルモデル
Корабль на подста...

ANCHOR PART.1

螺旋桨与传动轴组合(制作水线状态时跳过本步骤)
Attaching propellers & shafts
(This step is not applicable to the waterline option.)
プロペラとシャフトの組み立て(フルハルモデルにする場合)
Сборка гребных винтов и валов гребных винтов
(Для сборки корпуса по ватерлинию пропустит данный этап.)

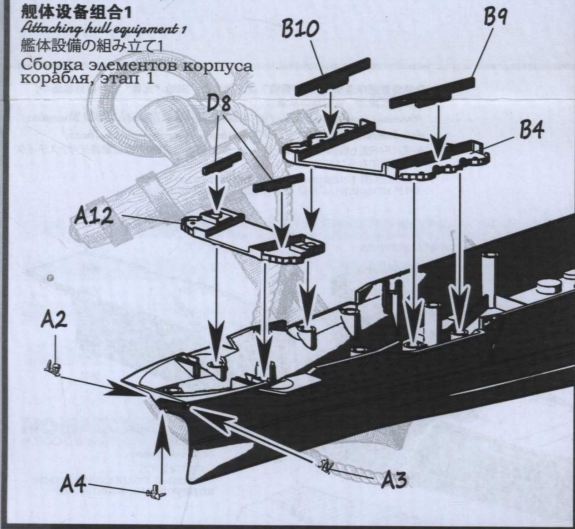
ANCHOR PART.2

艦体組み立て
Hull assembly
艦体の組み立て
Сборка корпуса корабля

制作水線状態时不安装此零件
Don't install this part on the waterline option.
洋上モデルにする時は取り付けません。
Для сборки корпуса по ватерлинию не использовать эту деталь.

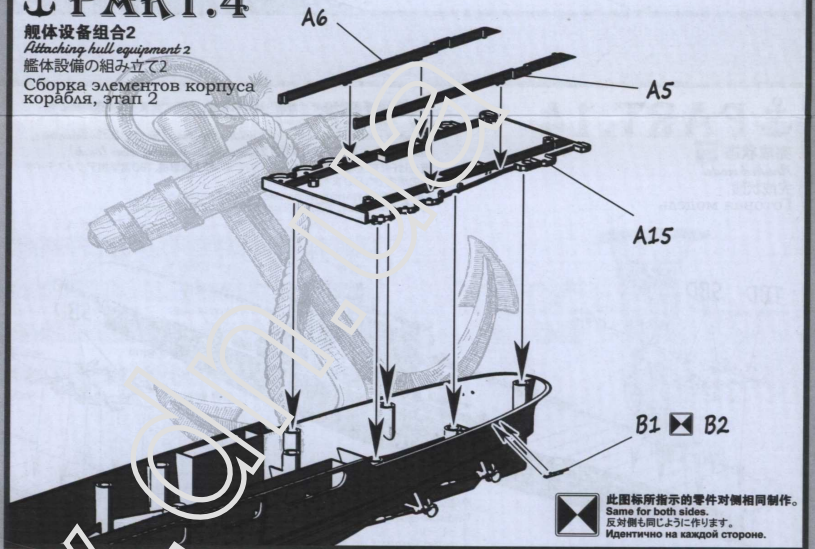
⚓ PART.3

艦体設備組合1
Attaching hull equipment 1
艦体設備の組み立て1
Сборка элементов корпуса
корабля, этап 1



⚓ PART.4

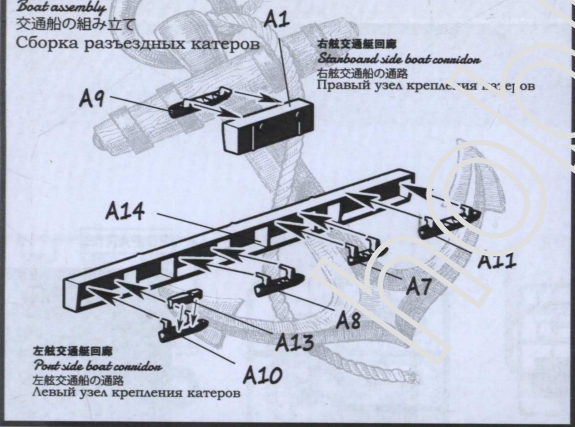
艦体設備組合2
Attaching hull equipment 2
艦体設備の組み立て2
Сборка элементов корпуса
корабля, этап 2



此图标所指示的零件对侧相同制作。
Same for both sides.
反対側も同じように作ります。
Идентично на каждой стороне.

⚓ PART.5

交通艇组装
Boat assembly
交通船の組み立て
Сборка разъемных катеров

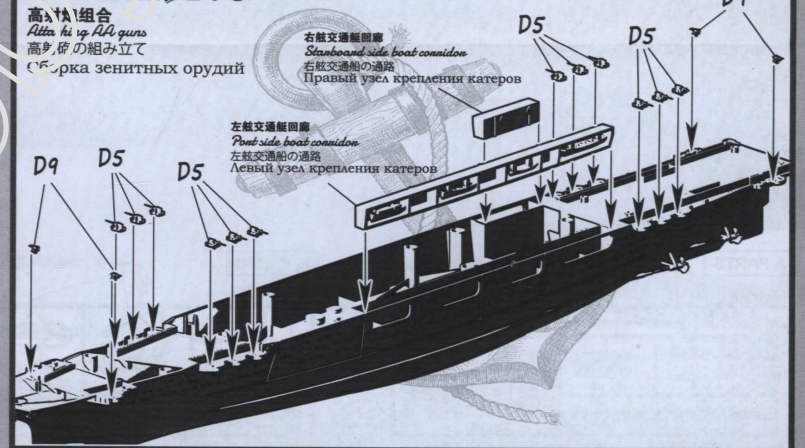


右舷交通艇回廊
Starboard side boat corridor
右舷交通船の通路
Правый узел крепления катеров

左舷交通艇回廊
Port side boat corridor
左舷交通船の通路
Левый узел крепления катеров

⚓ PART.6

高射台組合
Anti-air AA gun
高射砲の組み立て
Сборка зенитных орудий

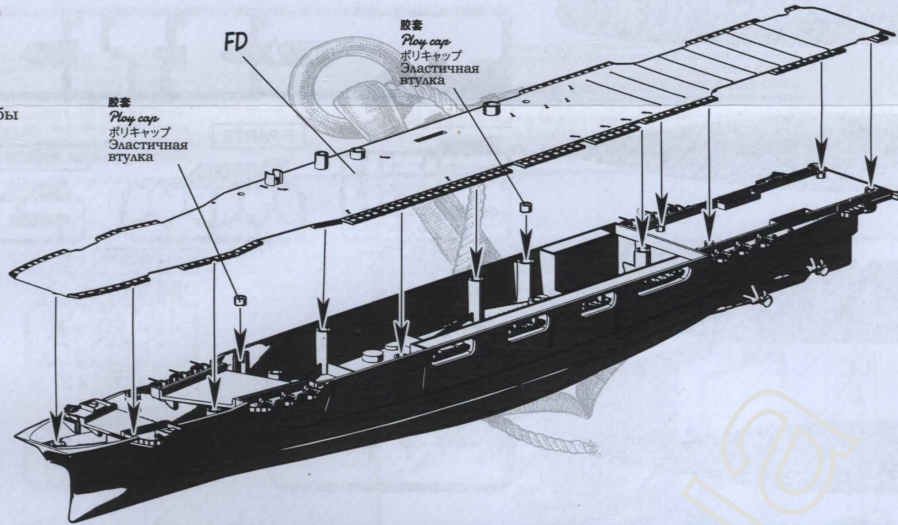


右舷交通艇回廊
Starboard side boat corridor
右舷交通船の通路
Правый узел крепления катеров

左舷交通艇回廊
Port side boat corridor
左舷交通船の通路
Левый узел крепления катеров

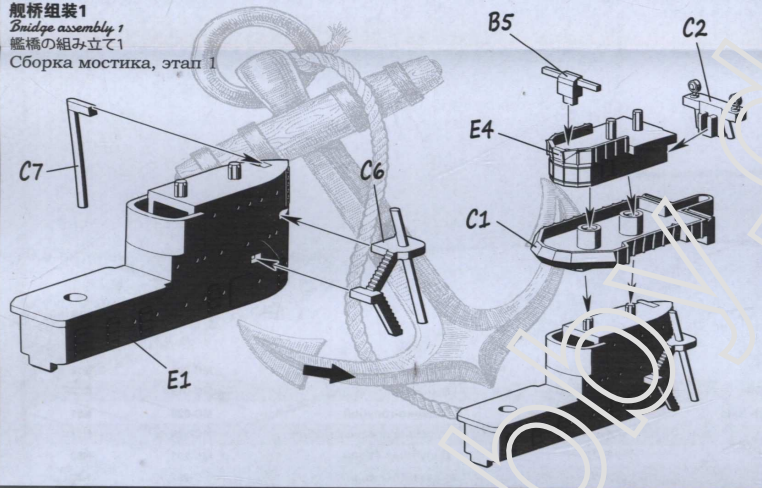
⚓ PART.7

飞行甲板组合
Attaching flight deck
飛行甲板の取り付け
Установка полетной палубы



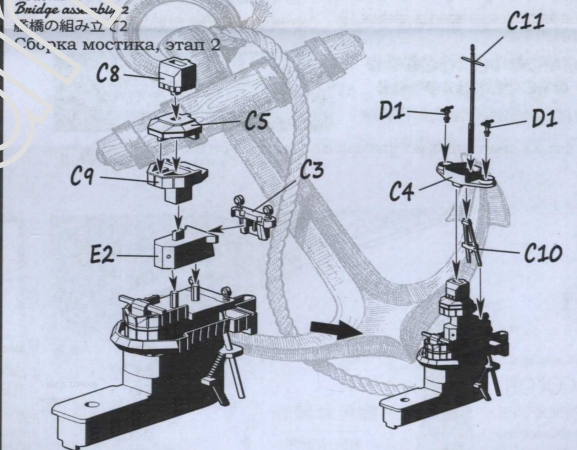
⚓ PART.8

艦橋组装1
Bridge assembly 1
艦橋の組み立て1
Сборка мостика, этап 1



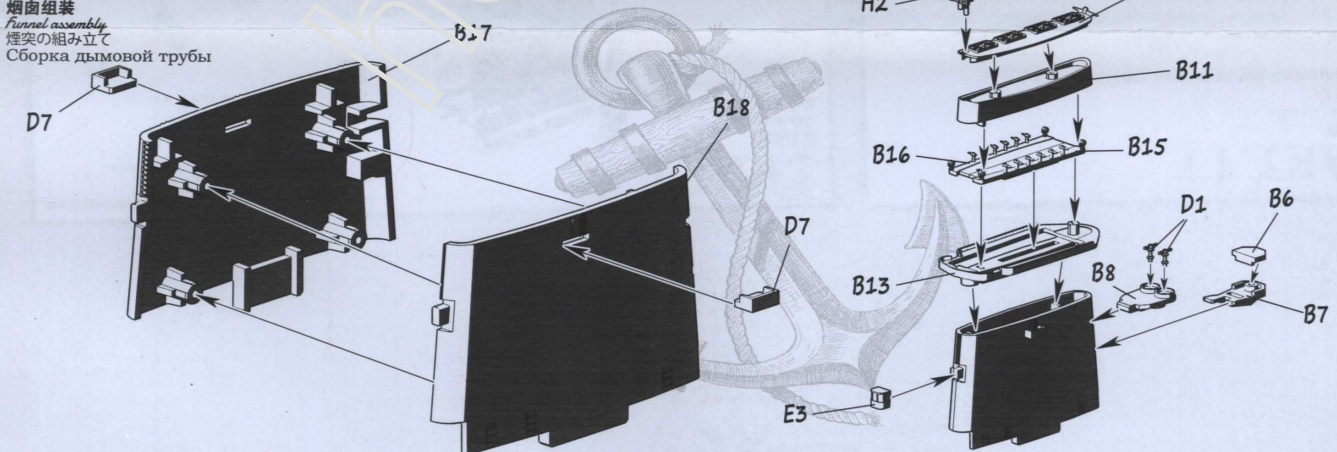
⚓ PART.9

艦橋组装2
Bridge assembly 2
艦橋の組み立て2
Сборка мостика, этап 2



⚓ PART.10

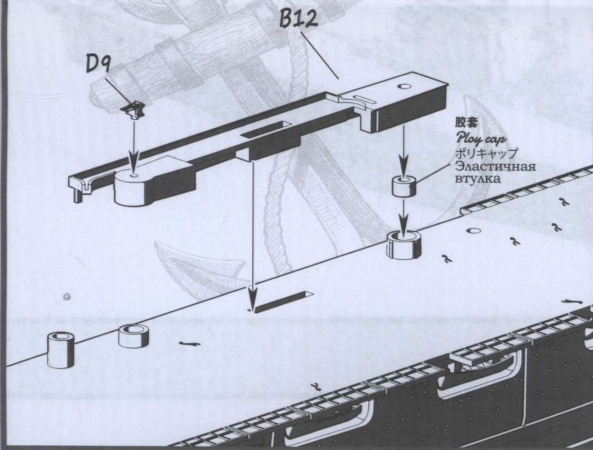
烟囱组装
Funnel assembly
煙突の組み立て
Сборка дымовой трубы



PART.11

烟囱回廊組合
Attaching funnel corridor
通路の取り付け

Установка основания дымовой трубы



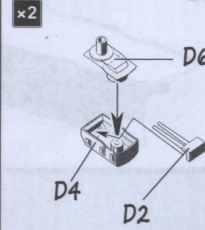
PART.12

烟囱組合
Attaching funnel
煙突の取り付け

Установка дымовой трубы

A. D炮塔使用D4
D4 is for turret A & D

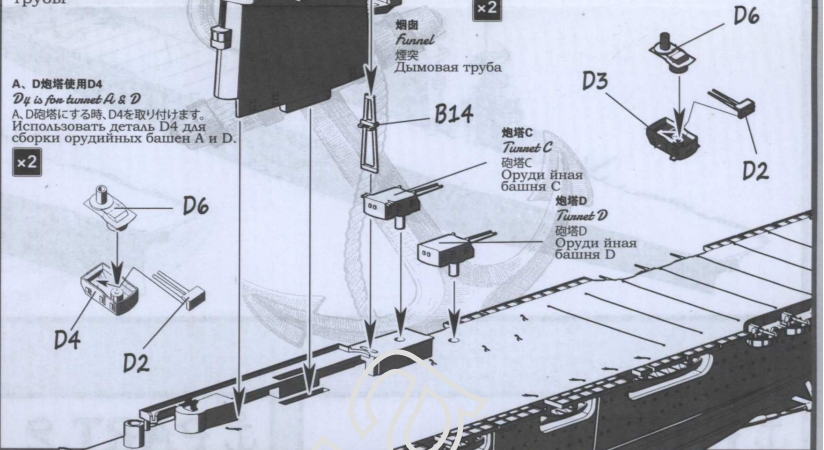
A, D炮塔にする時, D4を取り付けます。Использовать деталь D4 для сборки орудийных башен A и D.



此图所指示的部件须制作n组。
Make n sets.
n個作ります。
Собрать n наборов.

B. C炮塔使用D3
D3 is for turret B & C

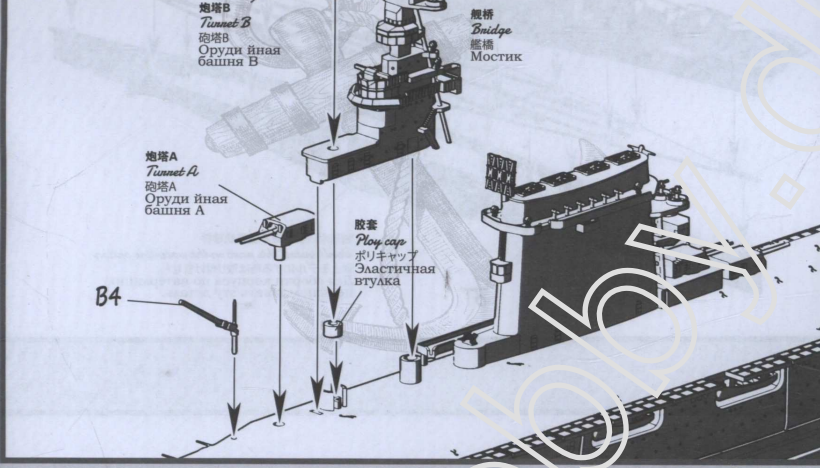
B, C炮塔にする時, D3を取り付けます。Использовать деталь D3 для сборки орудийных башен B и C.



PART.13

舰桥組合
Attaching bridge
艦橋の取り付け

Установка мостика



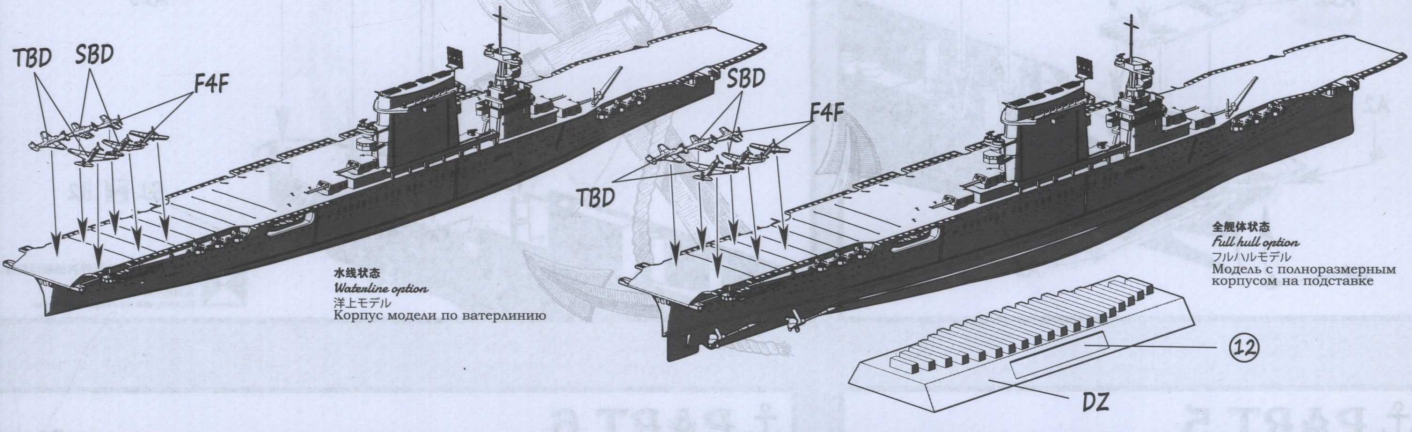
PART.14

完成状态
Finished model

完成状态
Готовая модель

飞机停放顺序通常为F4F“野猫”战斗机在前, SBD“无畏”俯冲轰炸机居中, TBD“蹂躏者”鱼雷攻击机最后。
Normal aircraft sequence: F4F Wildcat fighters (front), SBD Dauntless dive bombers (middle), TBD Devastator torpedo bombers (back)
普通はF4F艦上戦闘機、F/ワイルドキャット、SBD艦上爆撃機、TBD雷撃機デヴァステイターの順番でならびます。
Обычный порядок размещения самолетов: F4F впереди, SBD в середине, а TBD сзади.

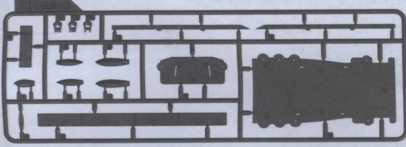
飞机停放顺序通常为F4F“野猫”战斗机在前, SBD“无畏”俯冲轰炸机居中, TBD“蹂躏者”鱼雷攻击机最后。
Normal aircraft sequence: F4F Wildcat fighters (front), SBD Dauntless dive bombers (middle), TBD Devastator torpedo bombers (back)
普通はF4F艦上戦闘機、F/ワイルドキャット、SBD艦上爆撃機、TBD雷撃機デヴァステイターの順番でならびます。
Обычный порядок размещения самолетов: F4F впереди, SBD в середине, а TBD сзади.



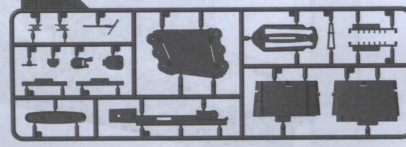
全艦体状态
Full hull option
フルハルモデル
モデル с полноразмерным корпусом на подставке

12

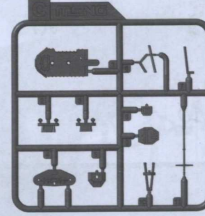
A PARTS



B PARTS



C PARTS



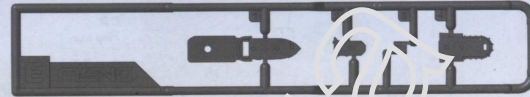
ZD PARTS



BD PARTS



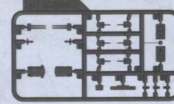
E PARTS



BT PARTS



D PARTS x2



F PARTS



H PARTS



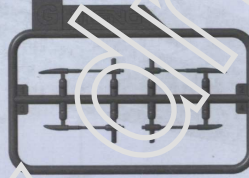
FD PARTS



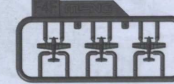
SBD PARTS x2



G PARTS



F4F PARTS x2

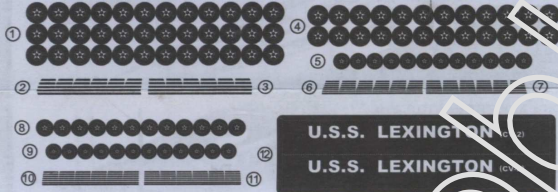


PLY CAP x4

TBD PARTS x2



貼紙
Sticker
シール
Наклейка



PS-002 U.S. NAVY AIRCRAFT CARRIER U.S.S. LEXINGTON (CV) © 2016 MENG MADE IN CHINA

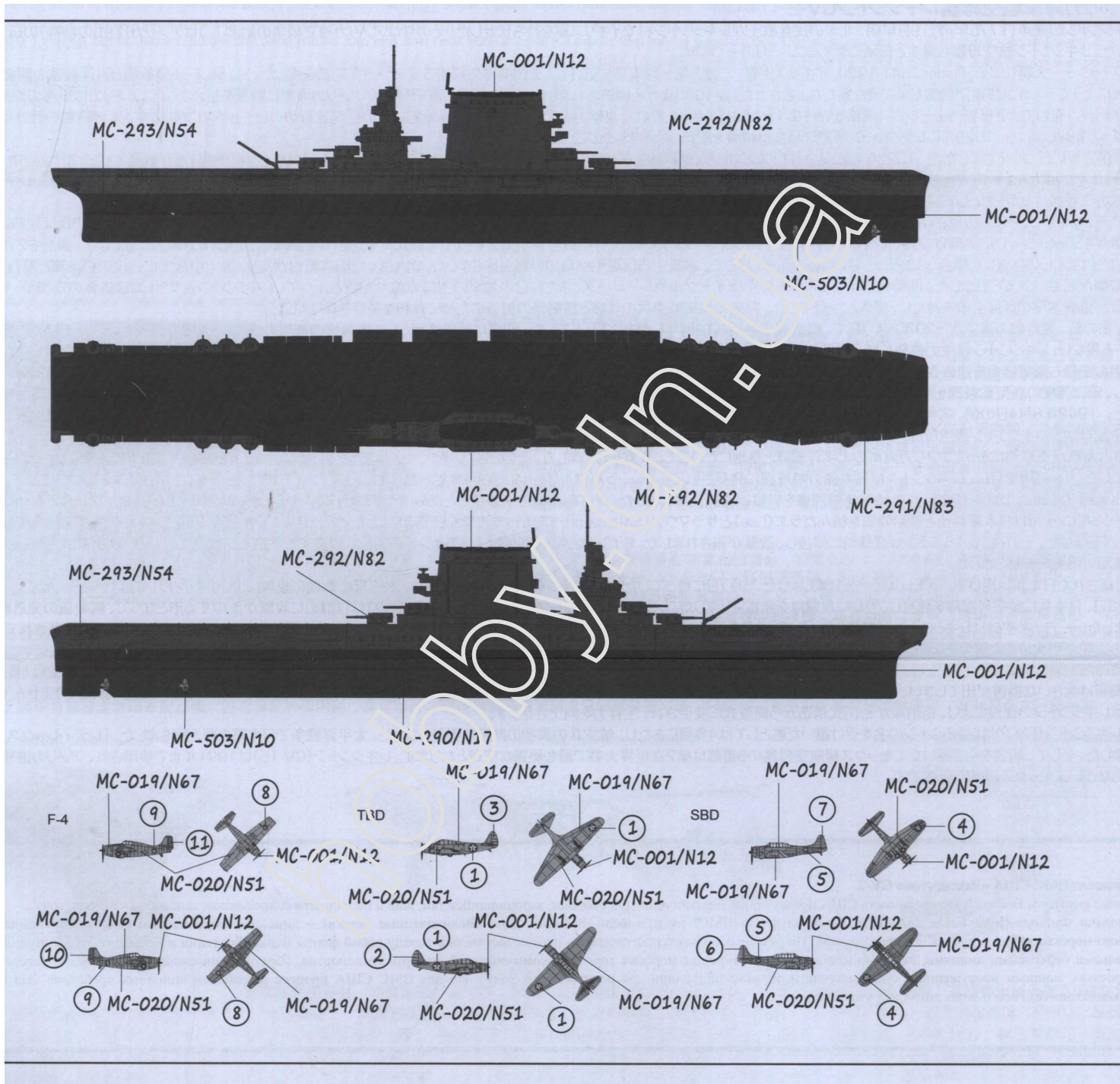
COLOR
REFERENCE



颜色对照表
カラー対照表
Таблица цветов

亚光黑	Matt Black	つや消しブラック	Матовый черный	MC-001	N12
浅蓝灰	Light Blue Grey	ライトブルーグレー	Светлосино-серый	MC-019	N67
月白	Pale Greyish Blue	ペールグレーブルー	Бледно-голубой	MC-020	N51
舰底红	Hull Red	ハルレッド	Красный корпус корабля	MC-290	N17
甲板蓝	Deck Blue	デッキブルー	Палубный синий	MC-291	N83
烟灰	Haze Grey	ヘイズグレー	Дымчато-серый	MC-292	N82
海蓝	Sea Blue	シーブルー	Морской синий	MC-293	N54
铜	Brass	ブラス	Латунный	MC-503	N10

MENG WATER BASED COLOR ACRYSION



MC-293/N54

MC-001/N12

MC-292/N82

MC-001/N12

MC-503/N10

MC-001/N12

MC-292/N82

MC-291/N83

MC-293/N54

MC-292/N82

MC-001/N12

MC-503/N10

MC-290/N87

MC-019/N67

MC-019/N67

MC-019/N67

MC-019/N67

MC-020/N51

F-4

(9)

(8)

MC-001/N12

T-1D

(3)

MC-001/N12

SBD

(7)

(4)

MC-001/N12

MC-020/N51

MC-020/N51

MC-020/N51

MC-019/N67

MC-019/N67

MC-001/N12

(2)

MC-001/N12

(5)

MC-001/N12

MC-019/N67

(10)

MC-020/N51

(8)

MC-019/N67

MC-020/N51

(1)

MC-019/N67

MC-020/N51

(4)