



CAT.NO.48-012

SCALE 1:48

Радянський бронетранспортер

БТР-60ПБ

Soviet armored personnel carrier

BTR-60PB

БТР-60ПБ був створений на Горьківському автозаводі і прийнятий на озброєння в 1964 році. Серійне виробництво машини здійснювалося до 1987 року.

Бронетранспортер БТР-60ПБ був модернізованим варіантом БТР-60ПА. Це найбільш вдала і наймасовіша модифікація бронетранспортера сімейства БТР-60. Корпус бронетранспортера зварений з броньових листів і виконаний несучим, на ньому всередині і зовні закріплені основні агрегати та обладнання машини. Корпус закритий, герметичний, повністю броньований, забезпечений фільтровентиляційною установкою. Корпус машини ділиться на три відділення: управління, десантне (бойове) і силове (моторне). Відділення управління розташоване в передній частині машини. У ньому розміщені органи управління, контрольно-вимірвальні прилади, радіостанція, сидіння командира і водія, лебідка і її привід, прилади спостереження та ін. Десантне відділення розташоване в середній частині корпусу і розраховане на 10 чоловік. Особовий склад розміщується на сидіннях. Для виходу десанту є 2 верхніх люка і по одному з кожного боку. БТР-60 має колісну формулу 8×8 з чотирма мостами і керованими двома передніми парами коліс. Підвіска всіх коліс - незалежна, торсіонна. Машина здатна долати підйом на твердому грунті до 30° , рів шириною 2 м. Швидкість руху бронетранспортера по шосе 80 км / год, на плаву 9-10 км / ч. Максимальна швидкість ходу при русі по шосе 500 км, на плаву 12 ч. Силова установка - складається з двох двигунів ГАЗ-49Б потужністю 90 к.с. Озброєння БТР-60ПБ становить спарена установка 14,5-мм кулемета КПВТ і 7,62-мм ПКТ.

БТР-60ПБ застосовувався радянськими військами у ряді збройних конфліктів, у тому числі під час вторгнення в Чехословаччину в 1968р., а також у початковий період війни в Афганістані.

Всього було випущено близько 25 000 машин різних модифікацій. Зараз БТР-60ПБ перебуває на озброєнні понад 30 країн світу.

В Україні БТР-60ПБ використовуються підрозділами армії та Національної гвардії для відбиття агресії Росії на сході країни. Ці машини не перебували на озброєнні армії України та були зняті з консервації під час ведення бойових дій.

The BTR-60PB armored personnel carrier is a further development of the previous BTR-60PA. This APC was produced in large numbers. Its production commenced in 1966 and ceased in 1987. For a long period of time the BTR-60PB was used to transport Soviet motorized infantry troops. It has also been exported to a number of countries. Despite its age, the BTR-60PB is still in service with at least 30 operators worldwide.

This armored personnel carrier has a welded steel hull. Armor protection has been improved over the previous model. It provides protection against small arms fire and artillery shell splinters. All-round protection is against 7.62-mm rounds from a 100 m range. In combat order front windscreens are covered with armored shutters. The BTR-60PB is equipped with an NBC protection system.

The BTR-60PB is fitted with a turret, which mounts a 14.5-mm heavy machine gun and coaxial 7.62-mm machine gun. It is worth mentioning that the previous BTR-60PA had no turret. This turret was originally developed for the BRDM-2 armored scout car. The 14.5-mm MG penetrates 32 mm armor plate at 500 m range.

The BTR-60PB accommodates eight soldiers, plus the crew of two. Troops enter and leave the vehicle via side or roof hatches. There are a number of firing ports provided for the occupants.

Engine compartment of the BTR-60PB is located at the rear of the hull. Later it appeared that such layout has some disadvantages. This armored vehicle is powered by two GAZ-49B petrol engines, developing 90 hp each. These are standard truck engines, produced in quantity. This APC also uses a number of other standard automotive components. In case of emergency, the BTR-60PB can move with one engine disabled. Also it will keep on moving without any two wheels. Vehicle is fitted with a central tyre inflation system. The BTR-60PB is fully amphibious. On water it is propelled by a single waterjet. Mobility of this armored vehicle allowed to operate alongside tanks.

It was used by Soviet troops in a number of armed conflicts, including in the invasion of Czechoslovakia in 1968. And in the beginning of the war in Afghanistan.

In Ukraine, the BTR-60PB used units of the army and the National Guard to repel Russian aggression in the east. These machines were not in service with the Army of Ukraine and were removed from the preservation during the

Деталі моделі Part of the model

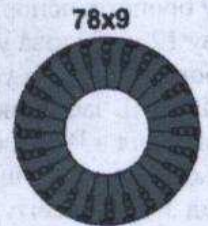
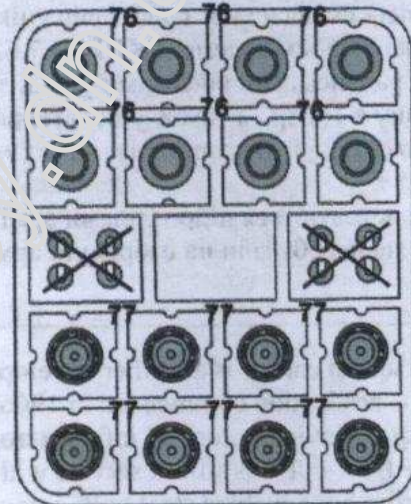
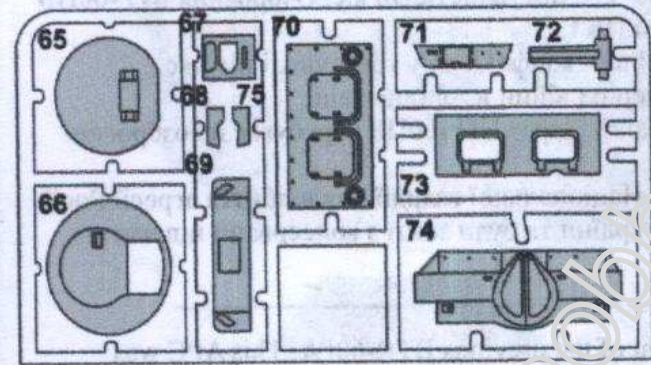
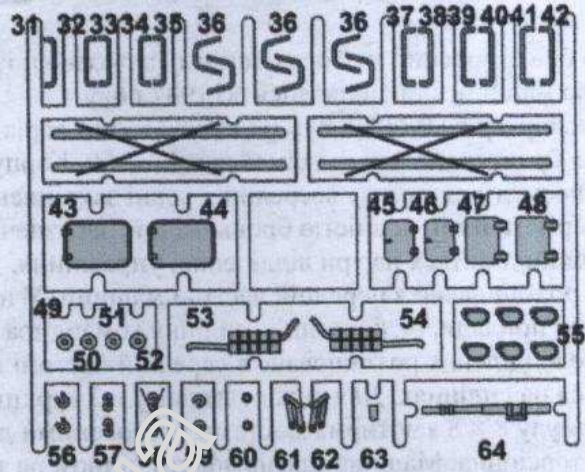
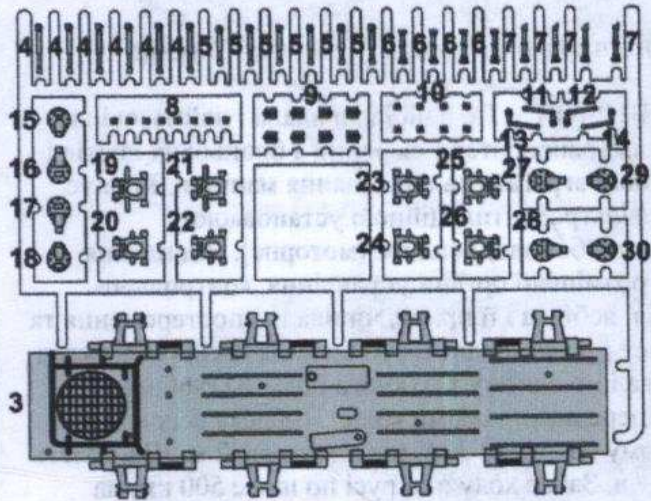
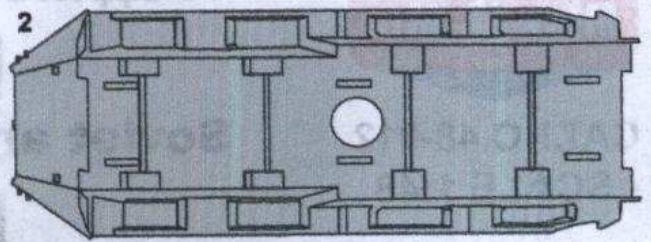
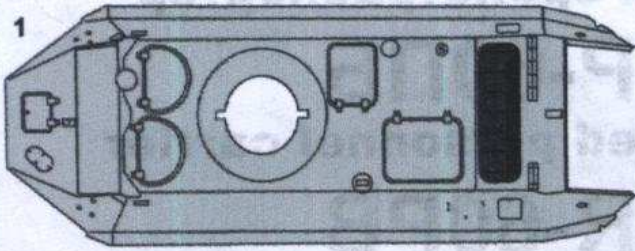
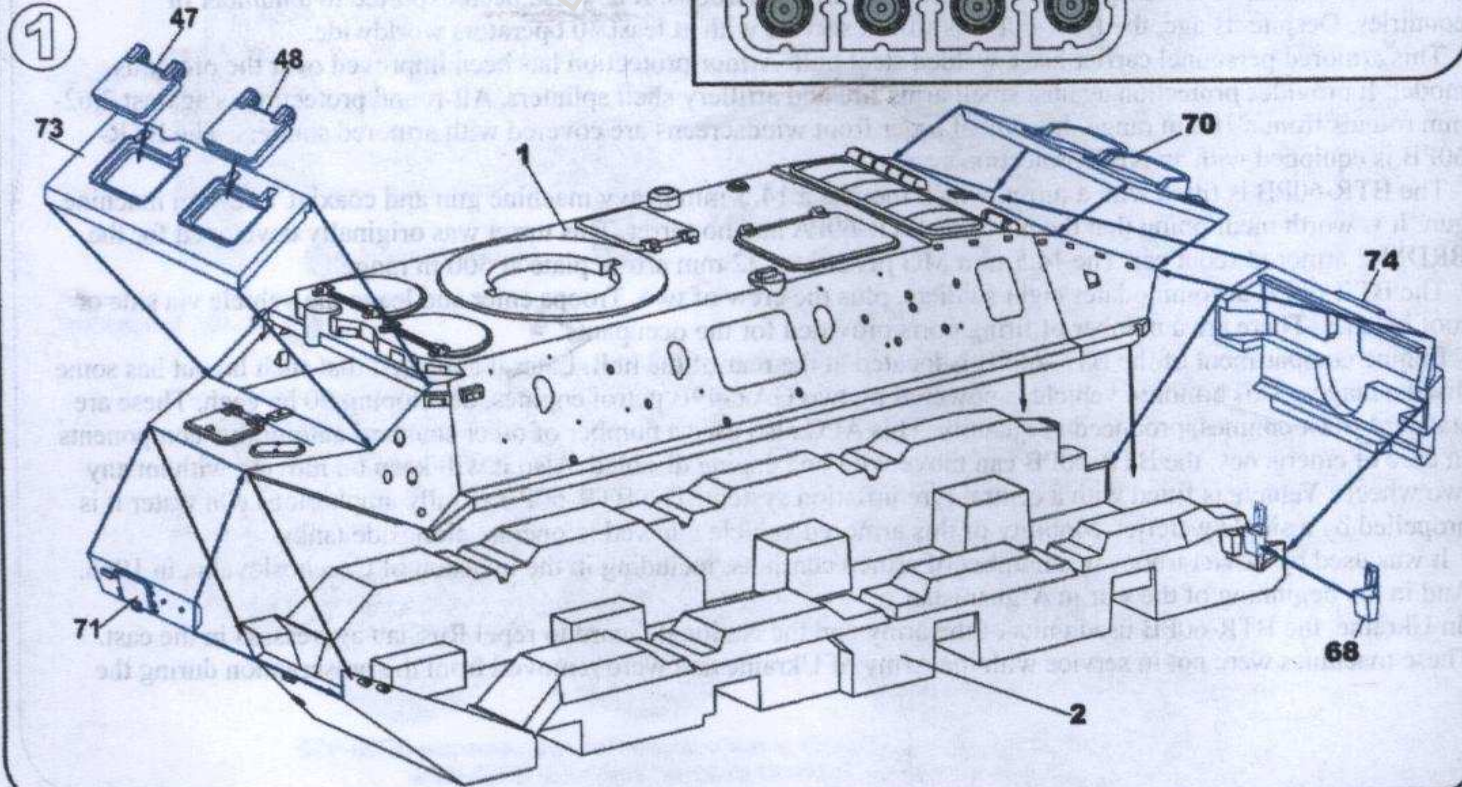
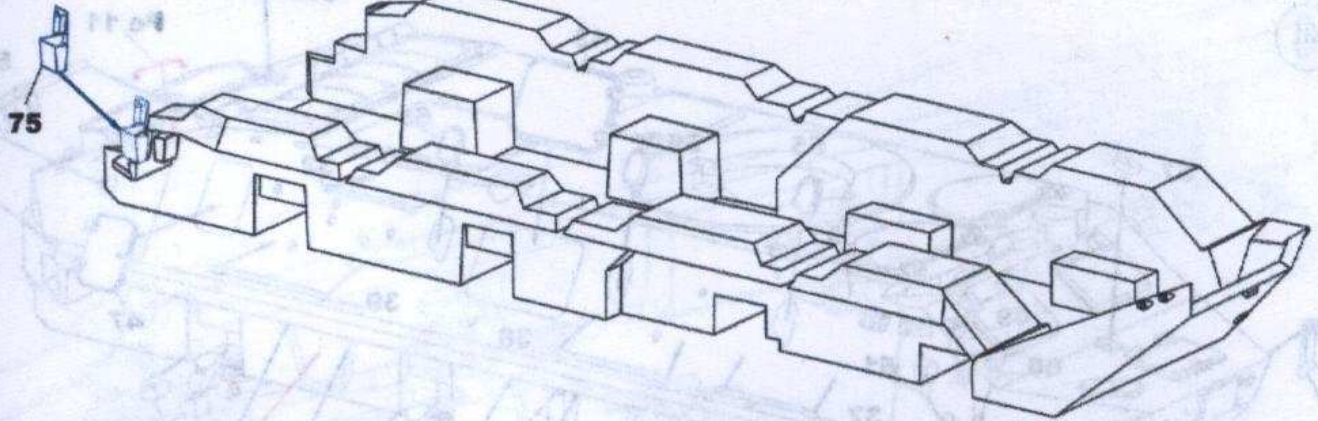
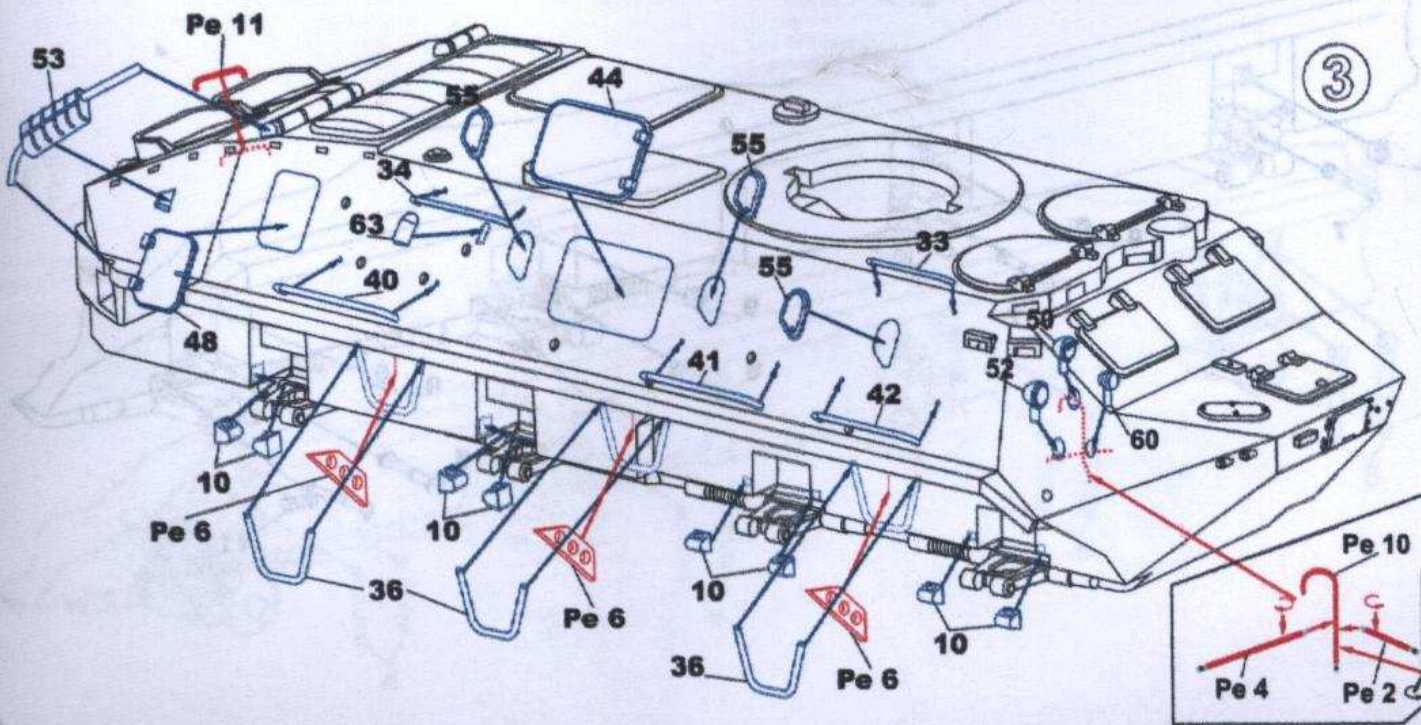
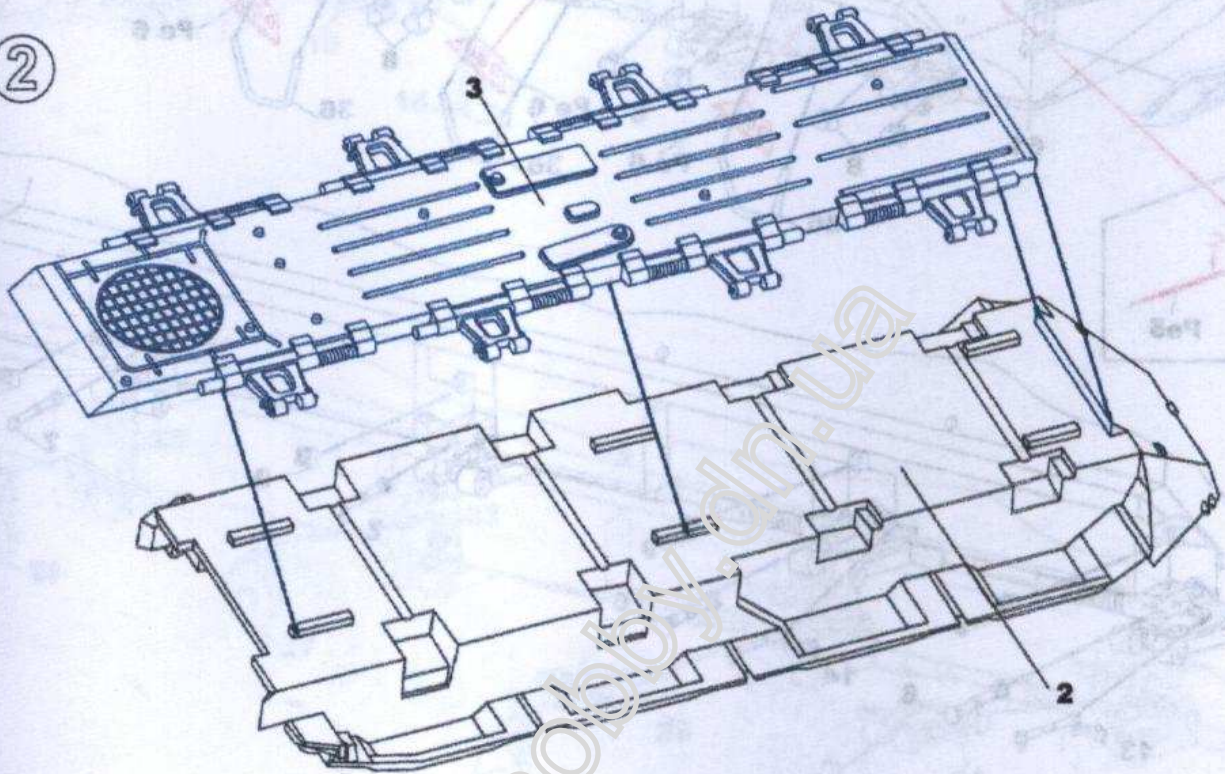


Photo Etched Parts

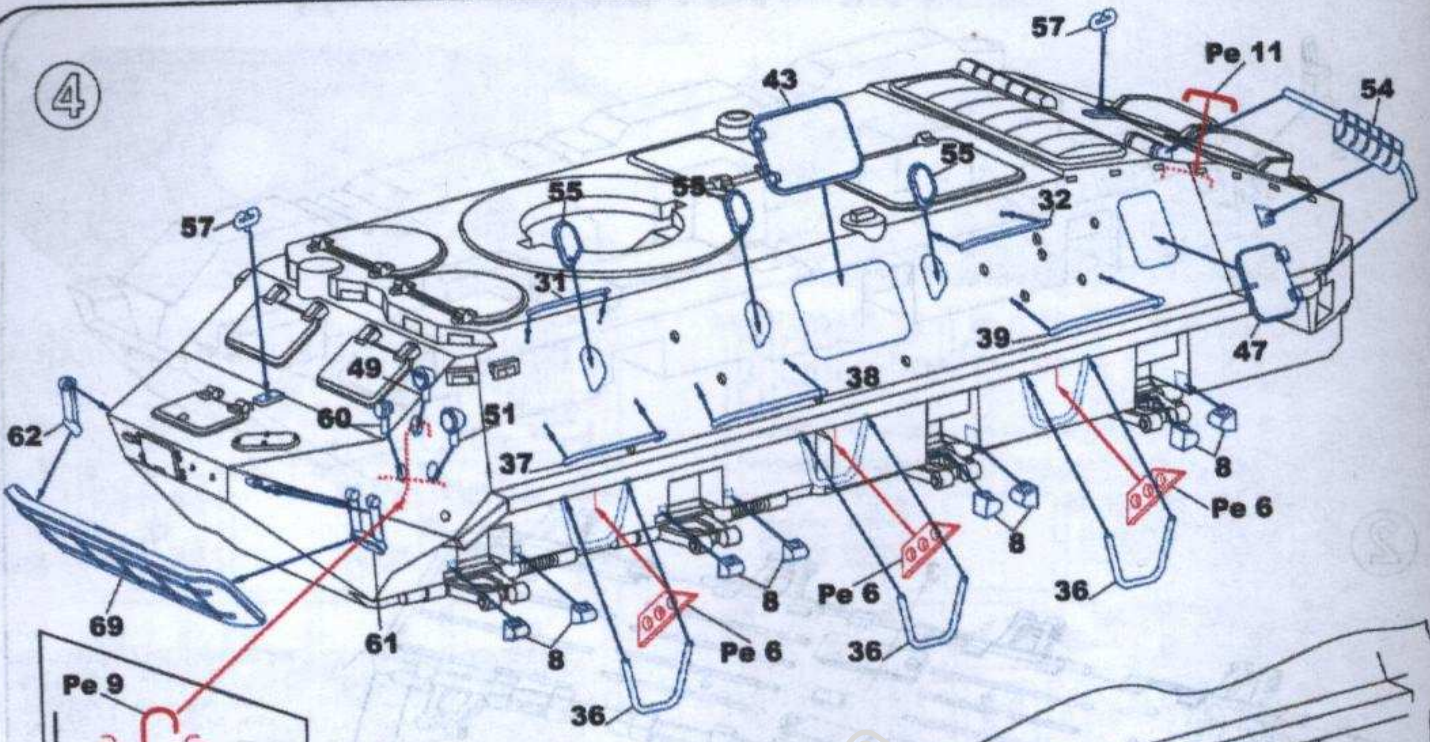




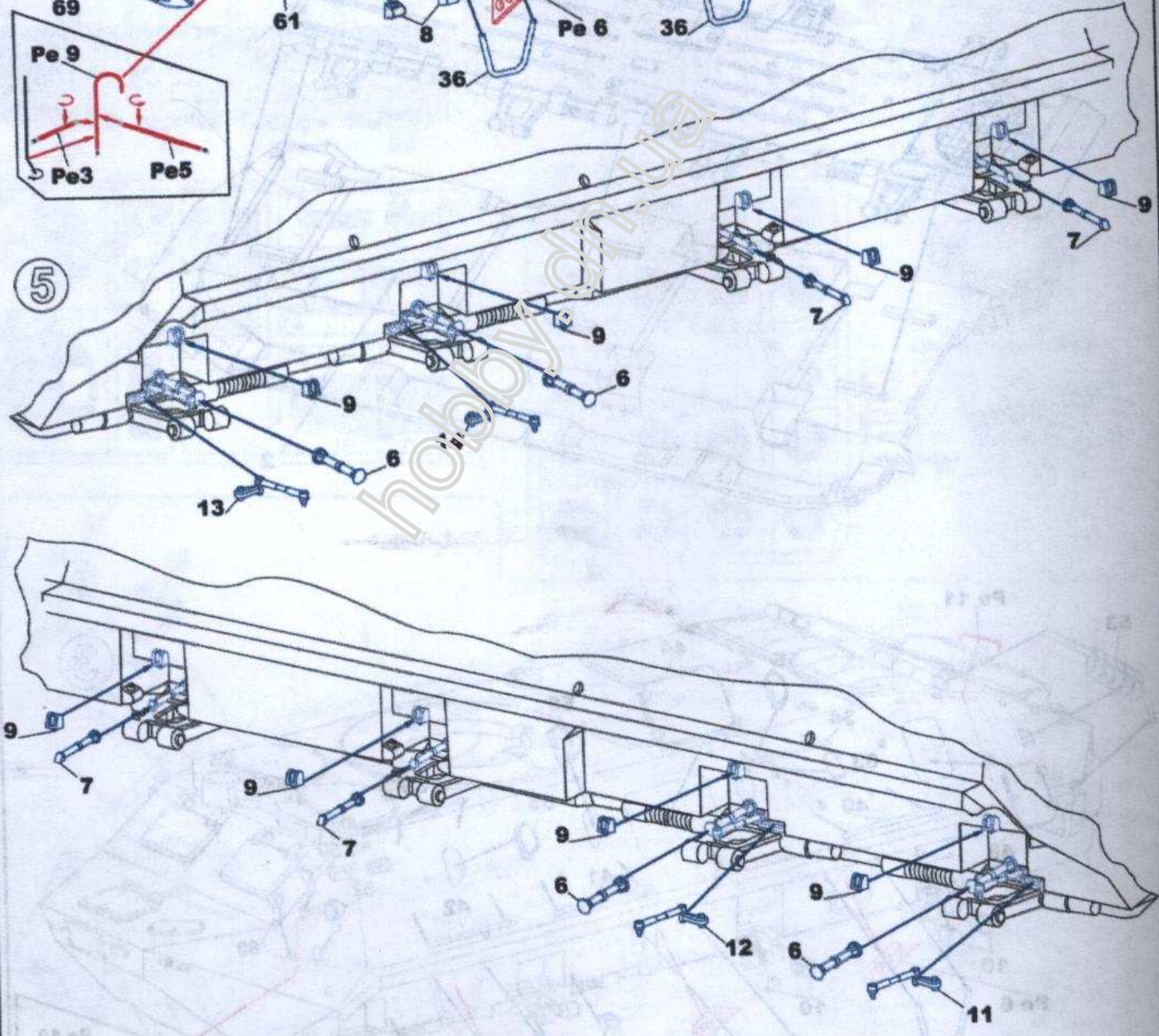
2



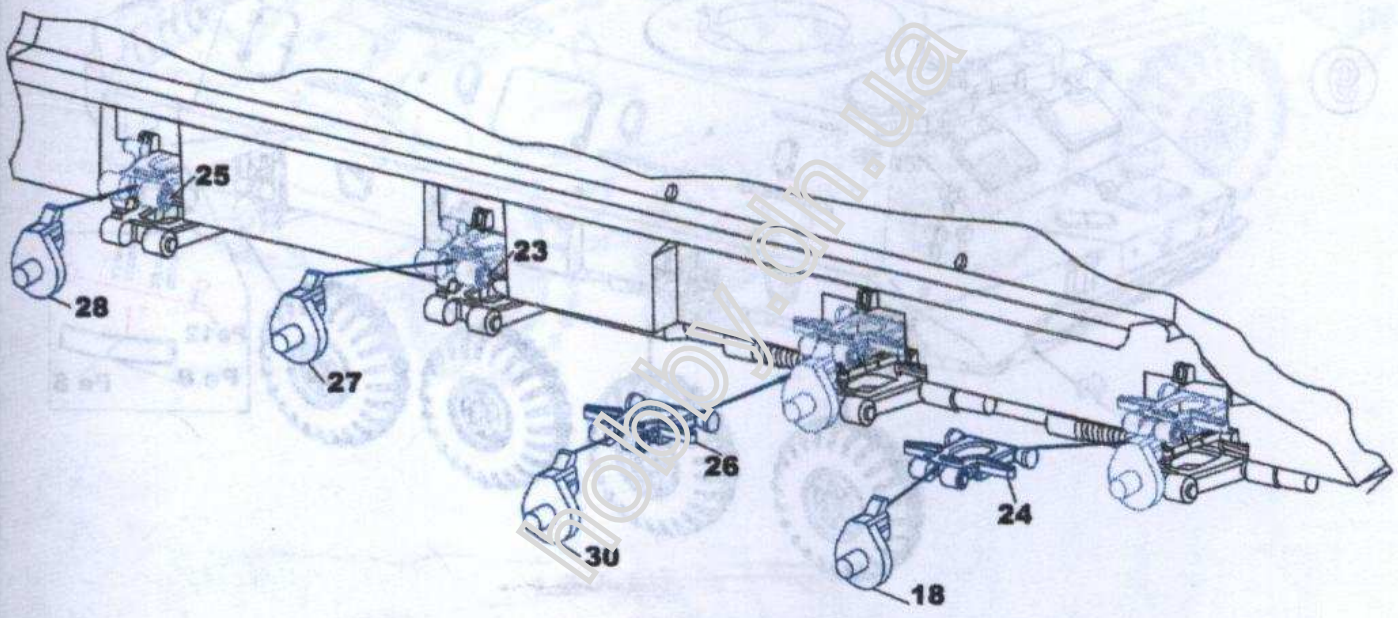
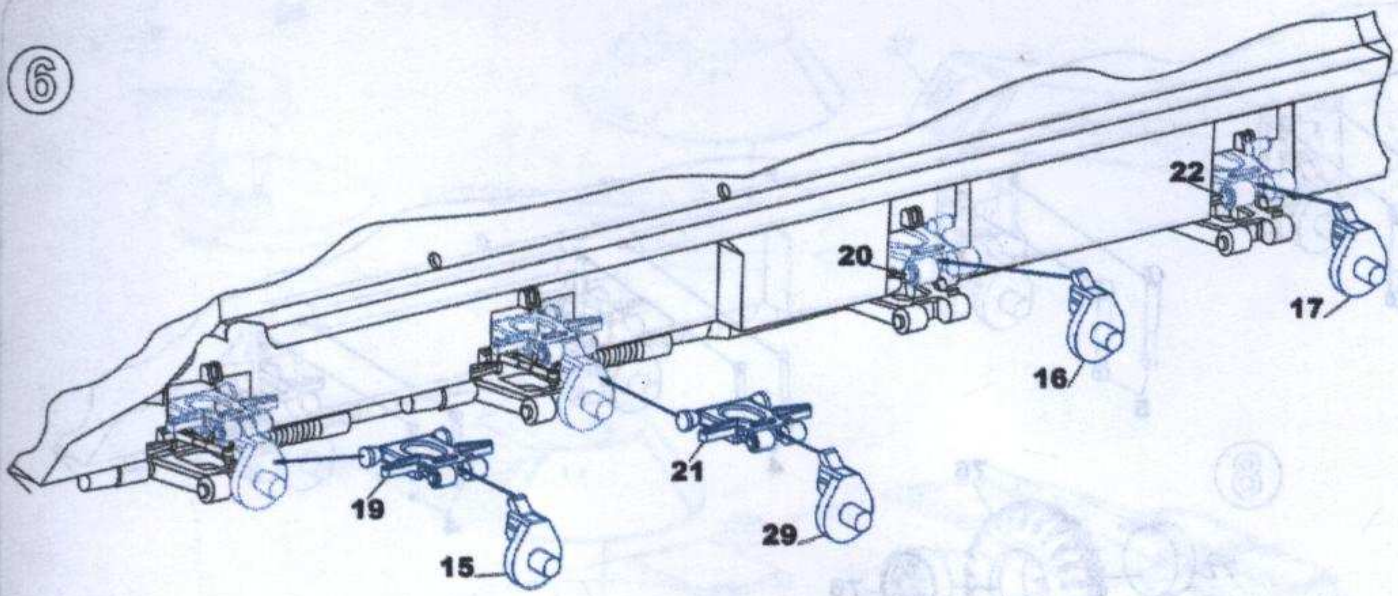
4



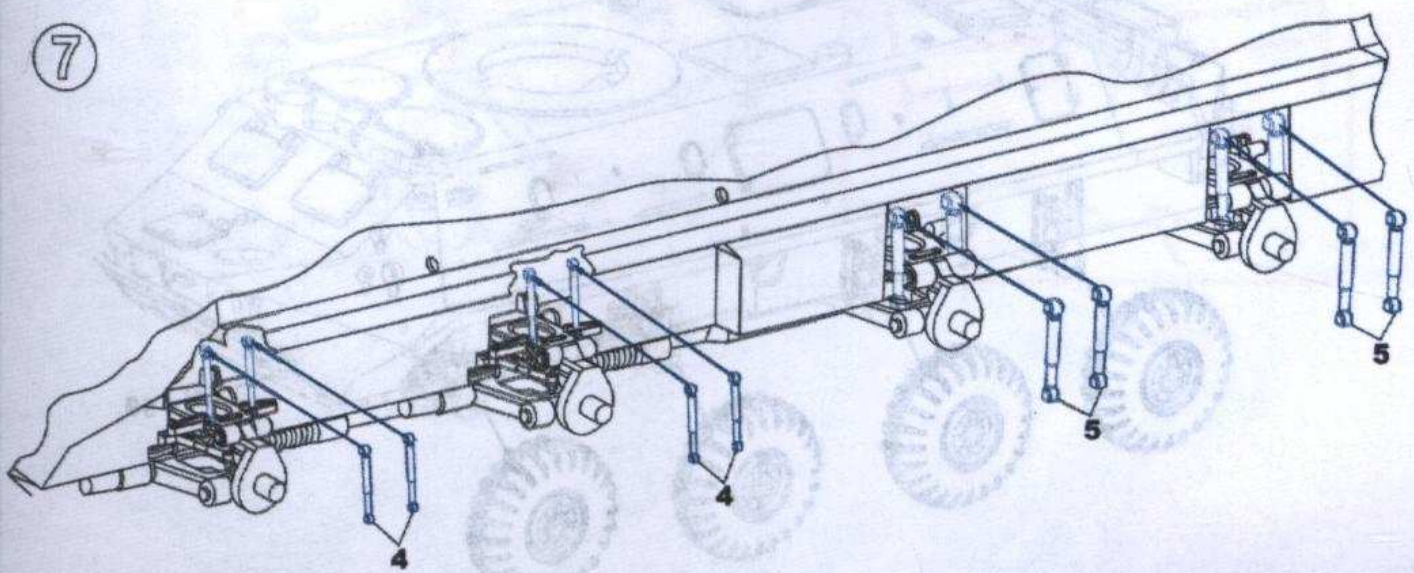
5

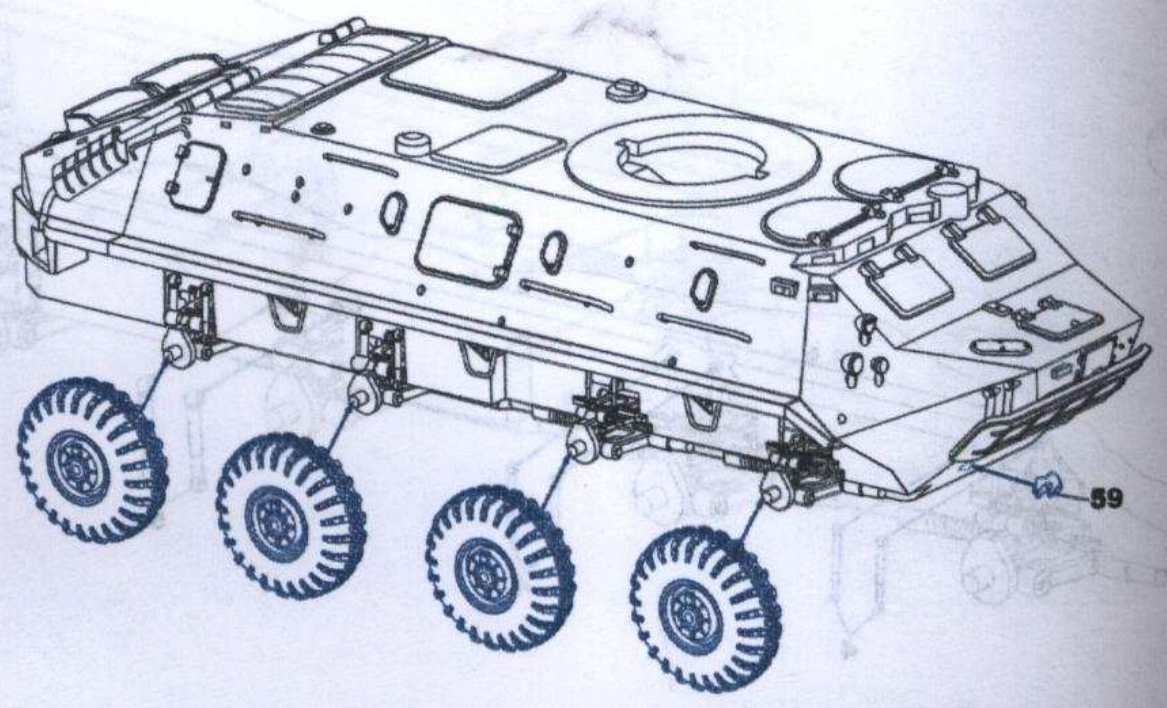
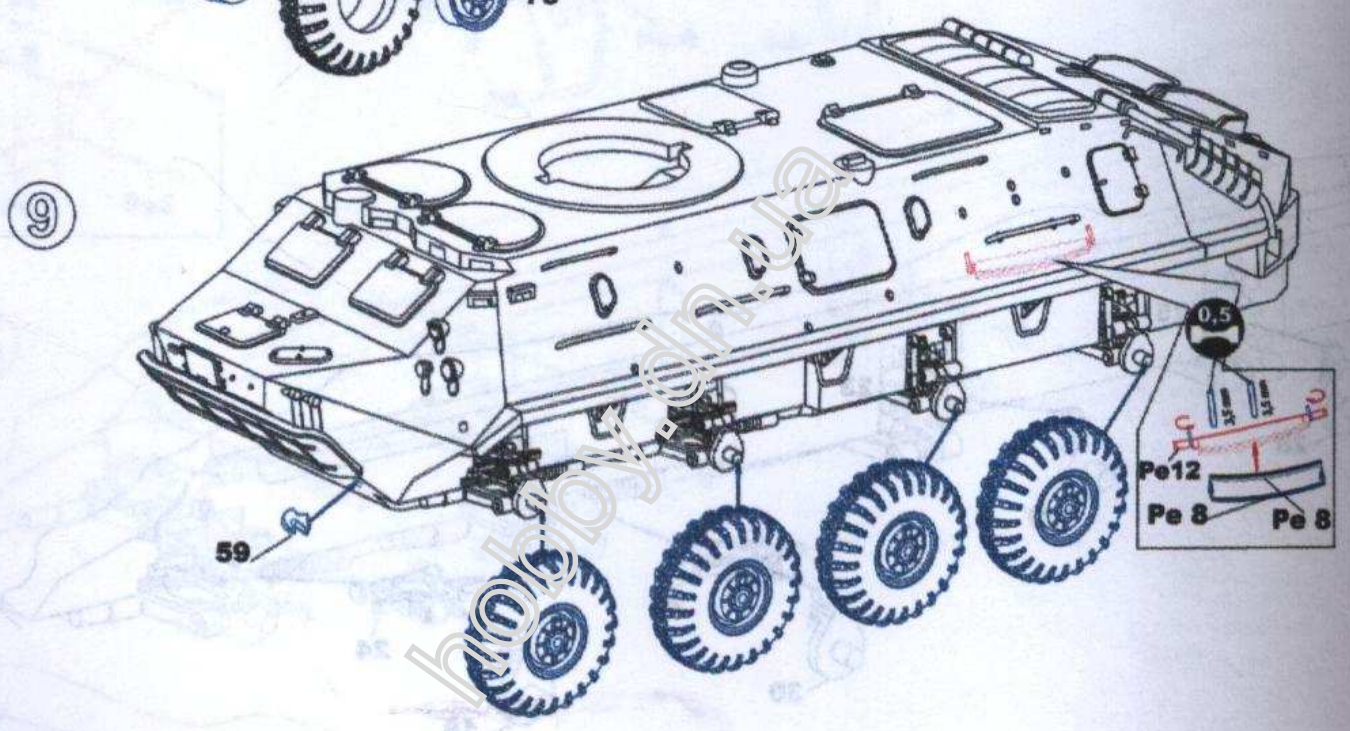
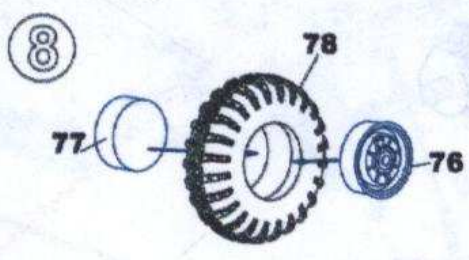
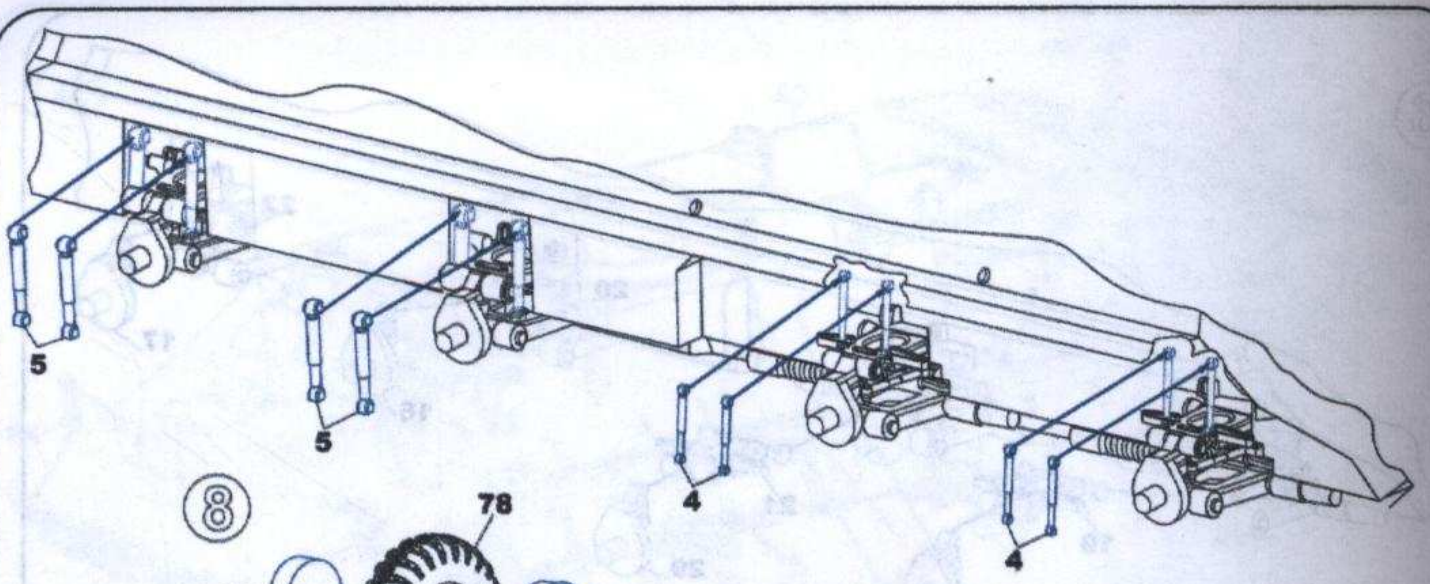


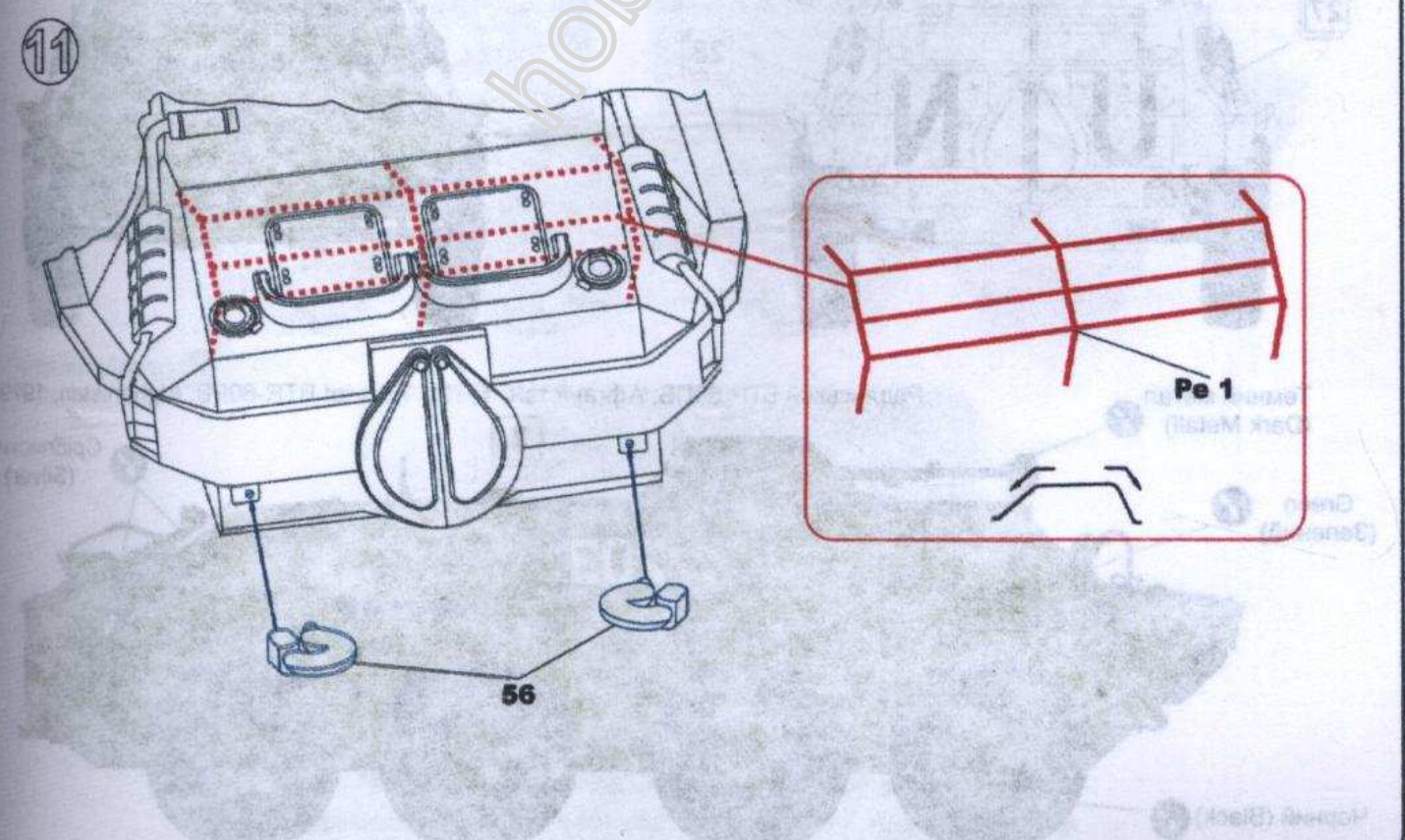
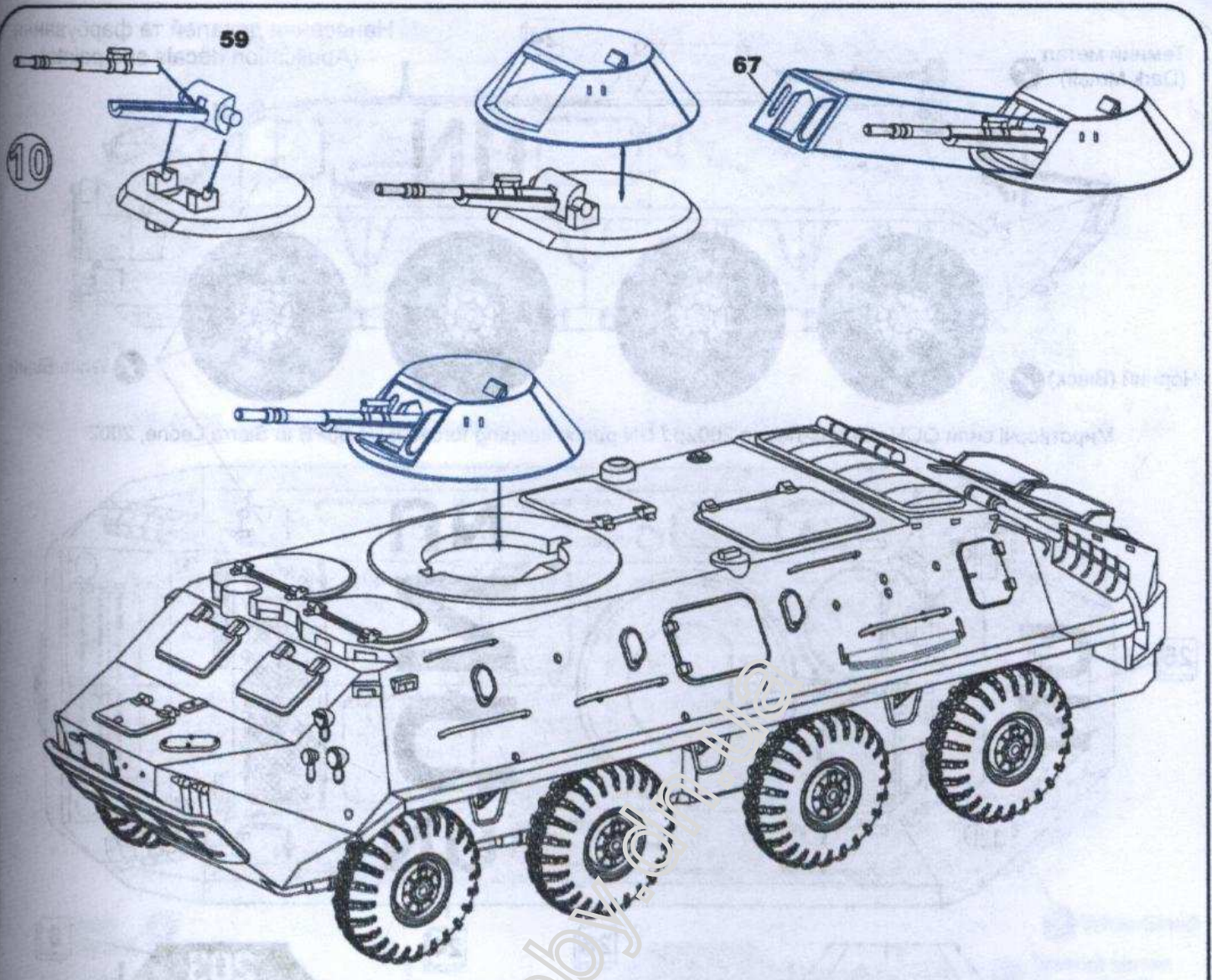
6



7



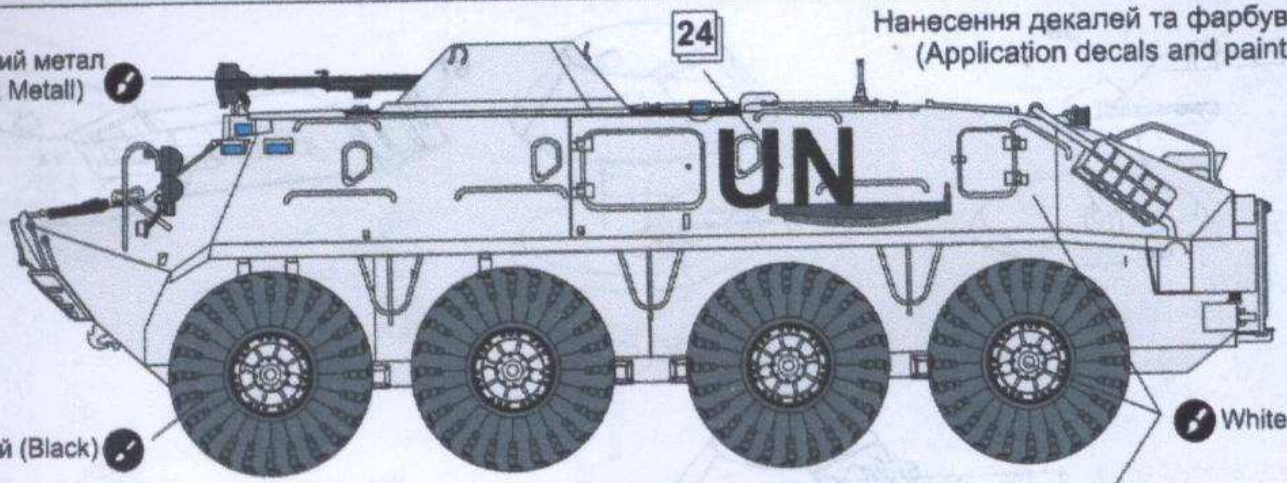




Темний метал
(Dark Metal)

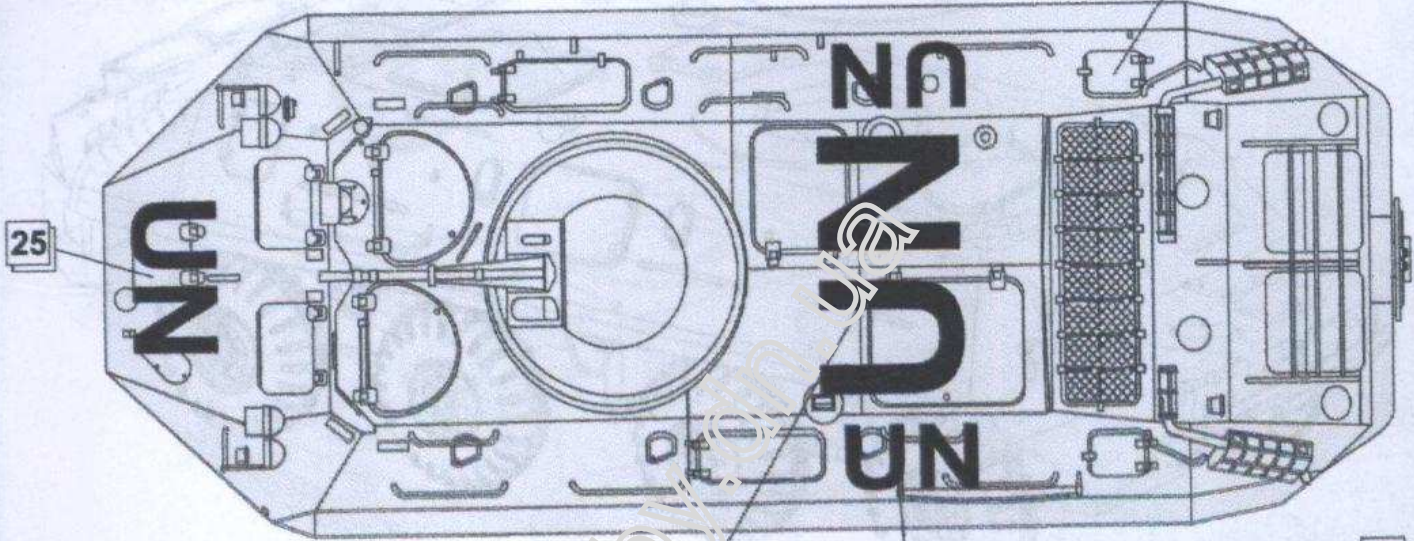
Чорний (Black)

Нанесення декалей та фарбування
(Application decals and paints)



White/Білий

Миротворчі сили ООН, Сієрра-Леоне 2002р./ UN peace keeping forces BTR-60PB in Sierra Leone, 2002



27

28

26

24

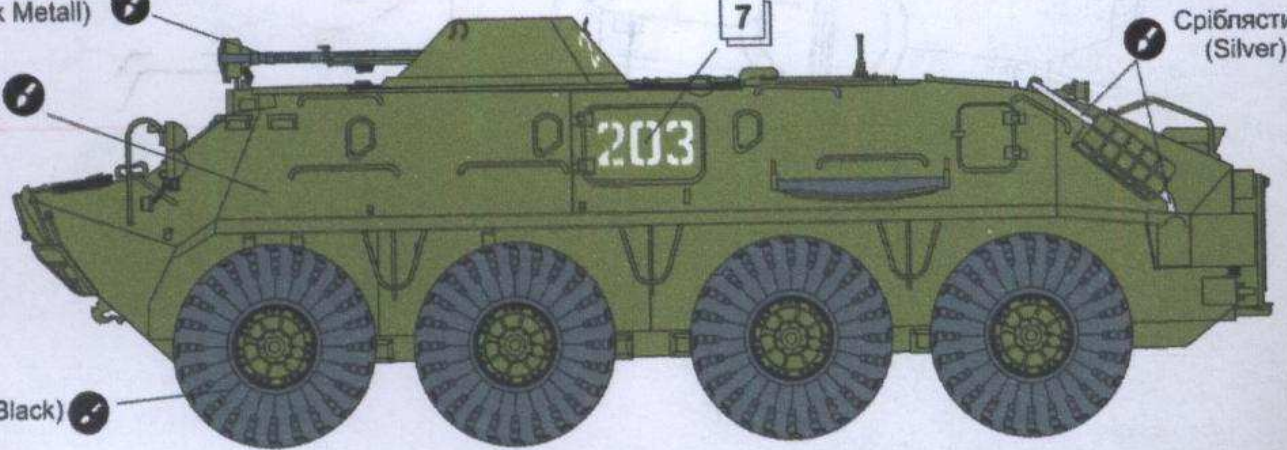
8

Темний метал
(Dark Metal)

Green
(Зелений)

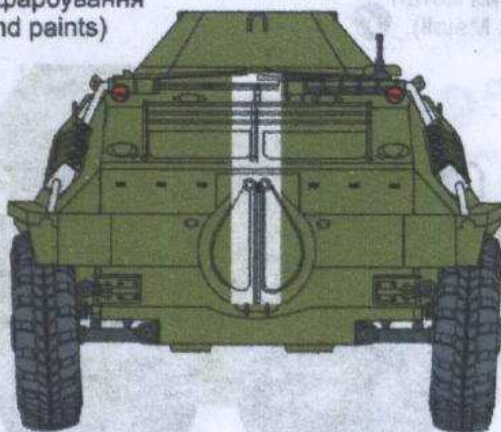
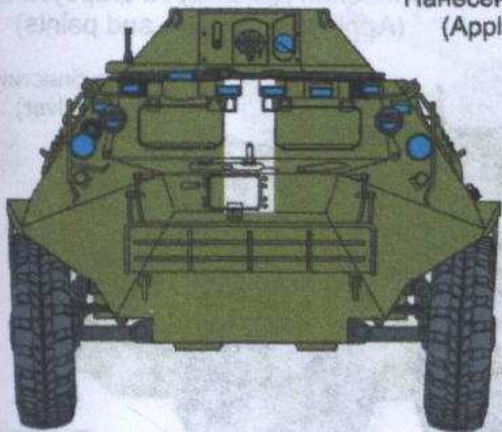
Чорний (Black)

Радянський БТР-60ПБ, Афганістан, 1979р. / Soviet BTR-60PB, Afghanistan, 1979

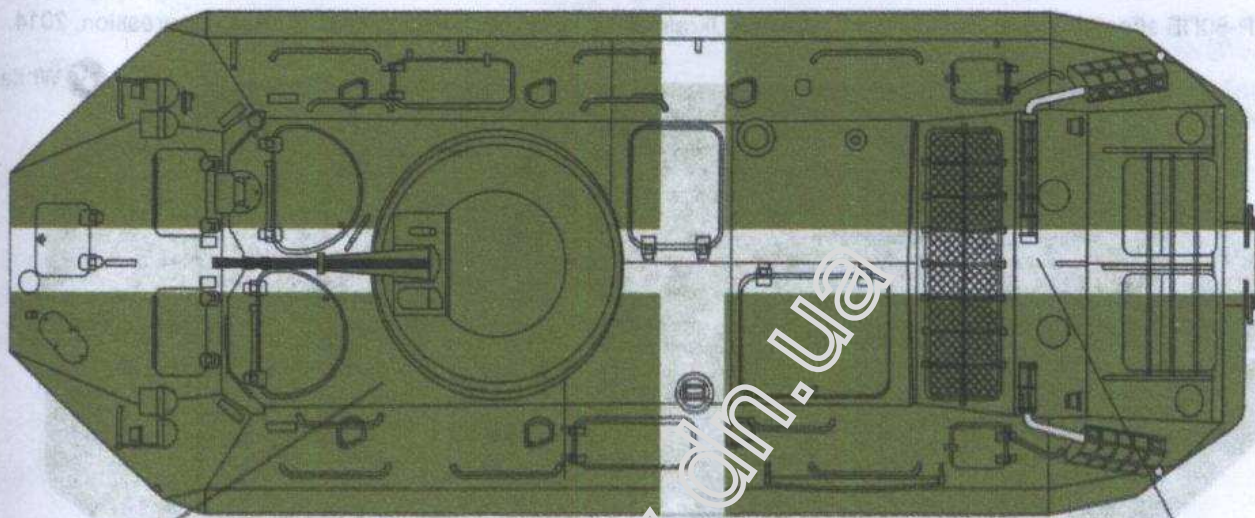


Сріблястий
(Silver)

Нанесення декалей та фарбування
(Application decals and paints)



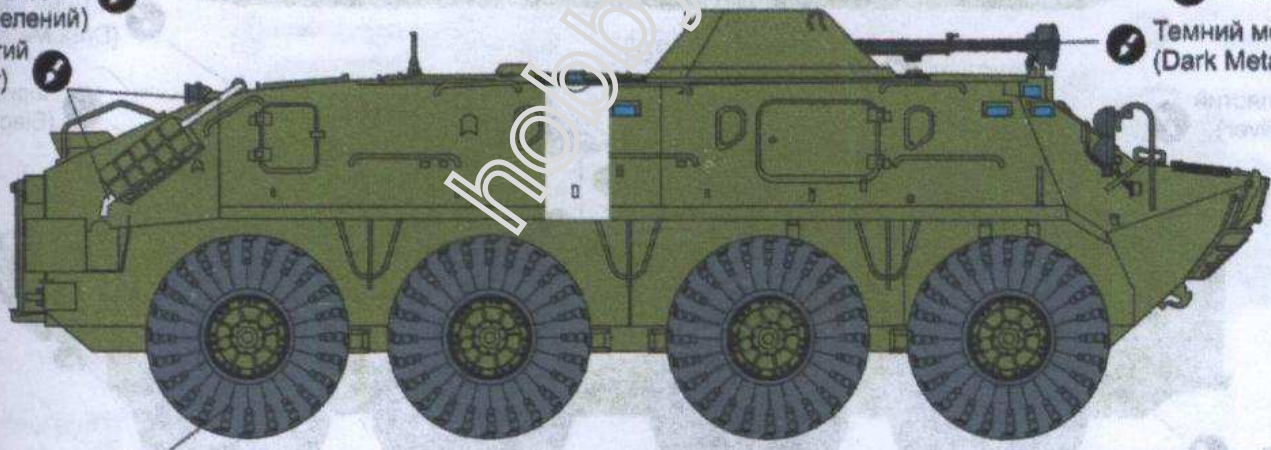
Радянський БТР-60ПБ, вторгнення у Чехословаччину, 1968р. / Soviet BTR-60PB, the invasion of Czechoslovakia, 1968



Green
(Зелений)
Сріблястий
(Silver)

White/Білий
Темний метал
(Dark Metall)

Чорний (Black)

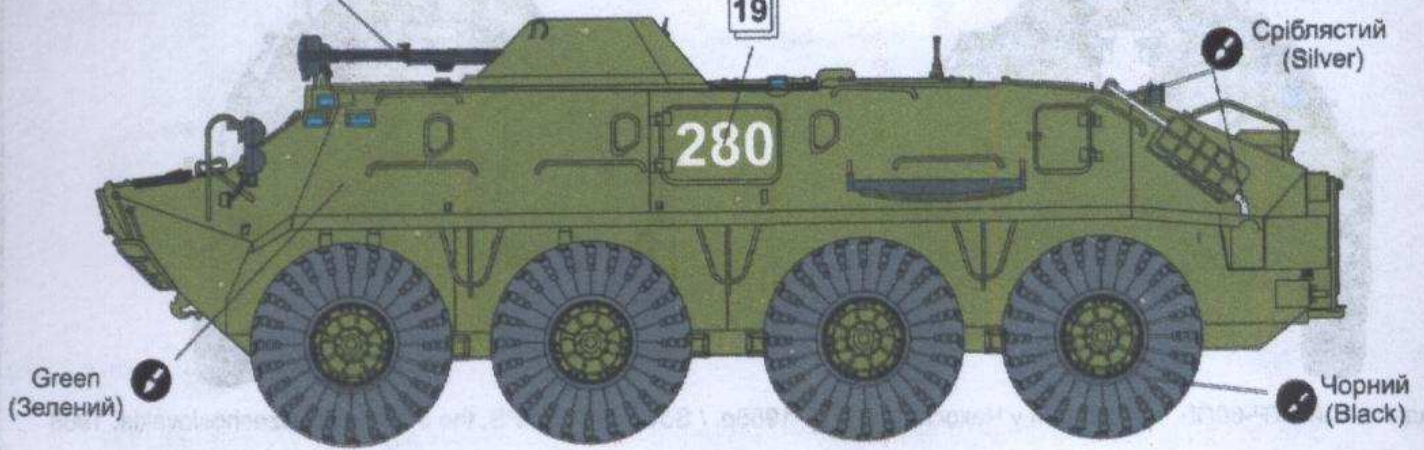


9

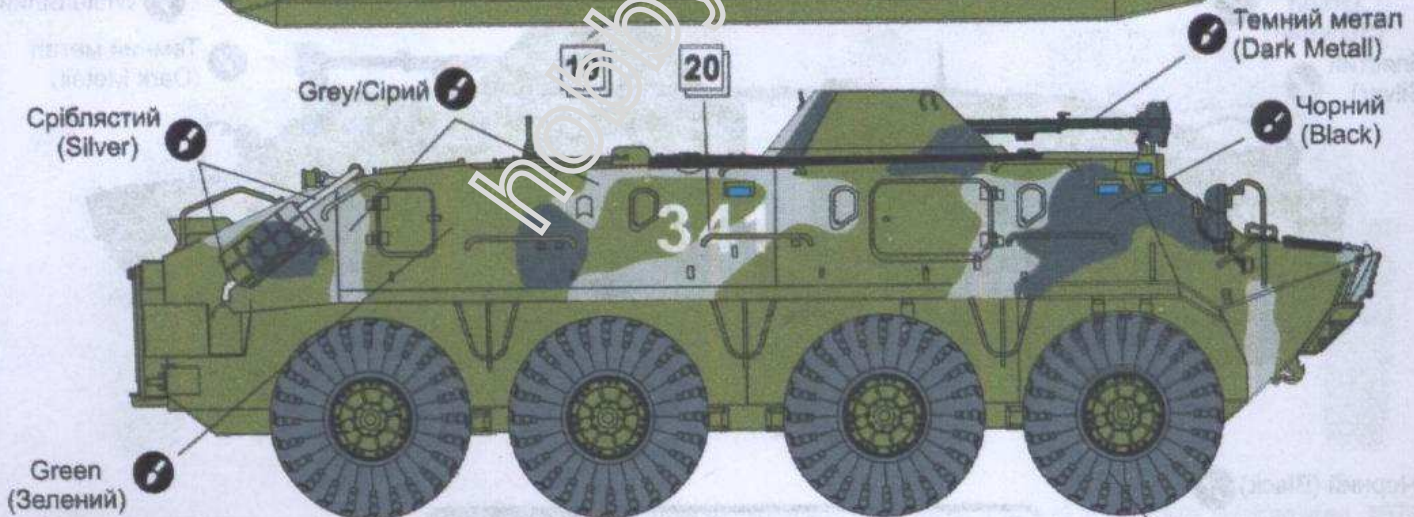
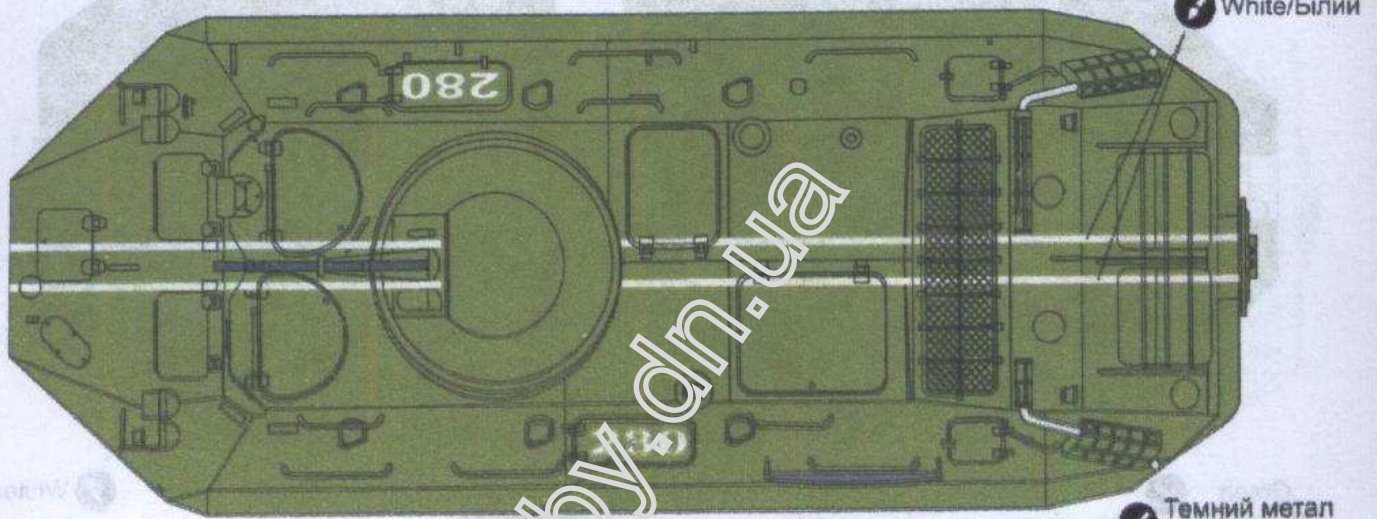
Радянський БТР-60ПБ, вторгнення у Чехословаччину, Прага, 1968р.
Soviet BTR-60PB, the invasion of Czechoslovakia, Praha, 1968.

Темний метал
(Dark Metal)

Нанесення декалей та фарбування
(Application decals and paints)



БТР-60ПБ збройних сил України, АТО, 2014р./ Ukrainian BTR-60PB, a reflection of Russia's aggression, 2014.



БТР-60ПБ Національна Гвардія України, АТО, 2014р.
Ukrainian National Guard BTR-60PB,
a reflection of Russia's aggression, 2014.



E-mail: info@mikro-mir.com
mikromir.dnopr@gmail.com
www.mikro-mir.com

Made in Ukraine

Темний метал
(Dark Metal)

4

DarkGreen
(Темно зелений)

Нанесення декалей та фарбування
(Application decals and paints)

Forest Green
(Лісовий зелений)

Сріблястий
(Silver)

Чорний (Black)

Темний метал
(Dark Metal)

11

5

БТР-60ПБ збройних сил Фінляндії/Finnish BTR-60 PB

Green
(Зелений)

Сріблястий
(Silver)

5

Чорний (Black)

Темний метал
(Dark Metal)

3

БТР-60ПБ Сомалі, 1990-ті роки/Somali BTR-60PB, 1990s.

Green
(Зелений)

Сріблястий
(Silver)

4408

Чорний (Black)

Темний метал
(Dark Metal)

БТР-60ПБ армії Польщі, 1970-ті роки/ Polish BTR-60PB, 1970s.

Green
(Зелений)

Сріблястий
(Silver)

Чорний (Black)

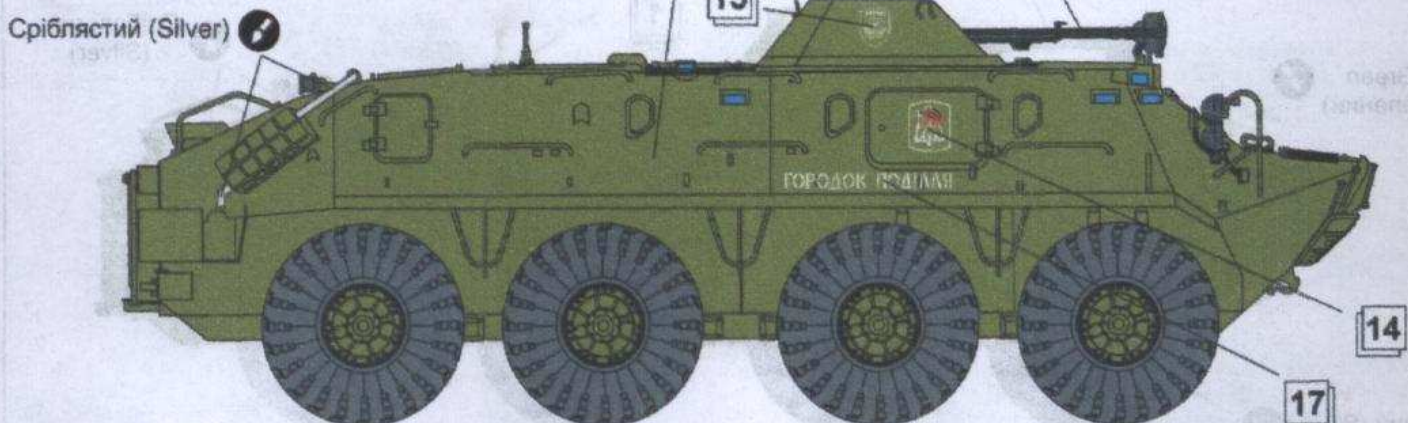
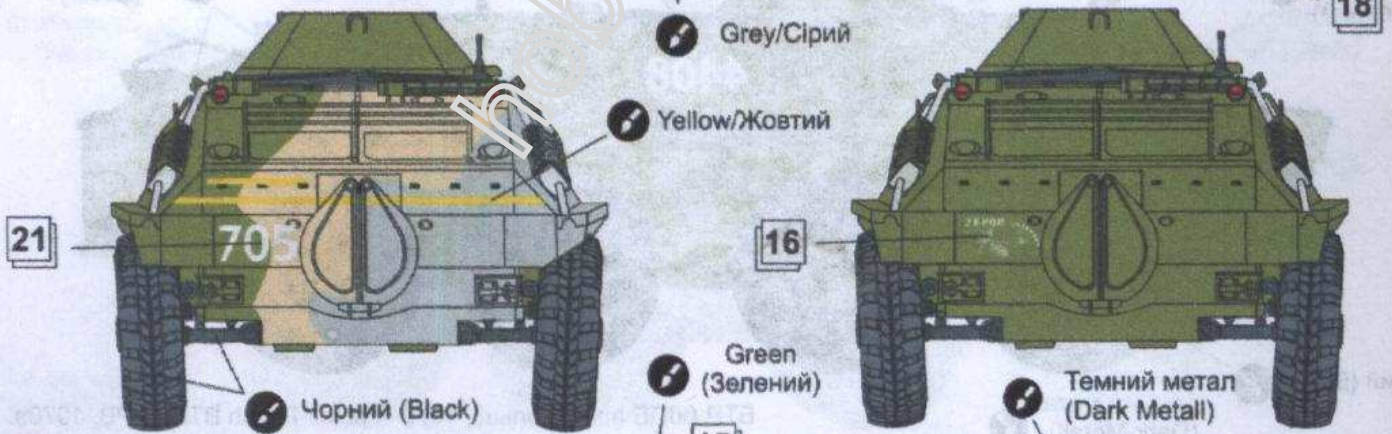
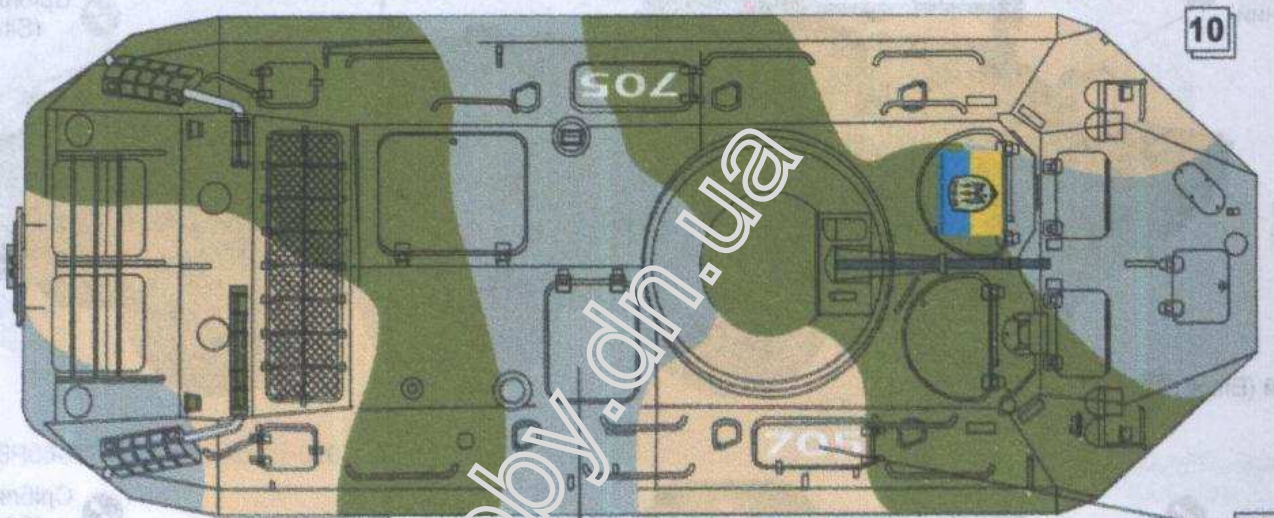
В'єтнамська народна армія, 1972р., наступ на Сайгон/NVA army, 1972 offensive on Saigon.

hobbyart.ua

Нанесення декалей та фарбування
(Application decals and paints)



БТР-60ПБ Національна Гвардія України, батальон "Донбасс" АТО, 2014р./Ukrainian National Guard battalion "Donbass" BTR-60PB, a reflection of Russia's aggression, 2014.



БТР-60ПБ відремонтований мешканцями м. Городок для Збройних сил України, 2015р.
BTR-60PB recovered residents Gorodok, Ukraine for the Army, 2015.