



**Military  
Wheels  
Kits**

# GAZ-M20

PLASTIC MODEL KITS  
LIMITED EDITION  
CAT.NO.7261

WIDTH : 25 mm  
LENGTH : 65 mm  
PARTS : 33 pieces

**SCALE:1/72**



The GAZ-M20 "Pobeda" was a passenger car produced in the Soviet Union by GAZ from 1946 until 1958. The first Pobeda was developed in the Soviet Union under chief engineer Andrei A. Liphart. "Pobeda" means "victory"; and the name was chosen because the model's first tests were done in 1943 at Gorky Avto Zavod, when victory in World War II began to seem likely. The plant was later heavily bombarded, but work was unaffected. The first prototype was ready on November 6, 1944, and after it gained approval the first production model rolled off the assembly line on June 21, 1946. The car was a successful export for the USSR, and the design was licensed to the Polish FSO factory in Warsaw, where it was built as the FSO Warszawa beginning in 1951.



GAZ-M20 «Победа» - первый советский легковой автомобиль с несущим кузовом, серийно производившийся на Горьковском автомобильном заводе в 1946—1958 годах. Всего было выпущено 235 999 машин, включая 14 222 кабриолетов и 37 492 такси. С 1951 года «Победа» по лицензии выпускалась в Польше на заводе FSO (Fabryka Samochodow Osobowych), под маркой Warszawa. В Польше было выпущено 254472 автомобиля.

The model is executed on technology short run and is intended only for experienced modelers  
Word-wide distributor for AMODEL kits:  
IBG, Warszawa, Poland  
Fax: (4822) 842-56-29;  
E-Mail: [ibgsc@ibg.com.pl](mailto:ibgsc@ibg.com.pl)

Модель выполнена по технологии short run и предназначена только для опытных моделистов  
Дистрибьютор моделей AMODEL:  
IBG, Варшава, Польша  
Факс: (4822) 842-56-29;  
E-Mail: [ibgsc@ibg.com.pl](mailto:ibgsc@ibg.com.pl)





## USED SYMBOLS / ИСПОЛЬЗУЕМЫЕ СИМВОЛЫ

- |   |                                       |   |   |                |
|---|---------------------------------------|---|---|----------------|
| <b>1</b> STAGES OF ASSEMBLY<br>ЭТАПЫ СБОРКИ | <b>1</b> NUMBER PARTS<br>НОМЕР ДЕТАЛИ | <b>A</b> TO PAINT<br>ОКРАСИТЬ   | <b>1</b> APPLY DECALS<br>НАНЕСТИ ДЕКАЛЬ | GLUE<br>КЛЕИТЬ |
| DON'T GLUE<br>НЕ КЛЕИТЬ                     | DETACH WITH KNIFE<br>ОТДЕЛИТЬ НОЖОМ   | <b>2x</b> QUANTITY OF OPERATIONS (PARTS)<br>КОЛИЧЕСТВО ОПЕРАЦИЙ (ДЕТАЛЕЙ) | <b>?</b> OPTIONAL<br>НА ВЫБОР           |                |



## USED PAINTS / ИСПОЛЬЗУЕМЫЕ КРАСКИ

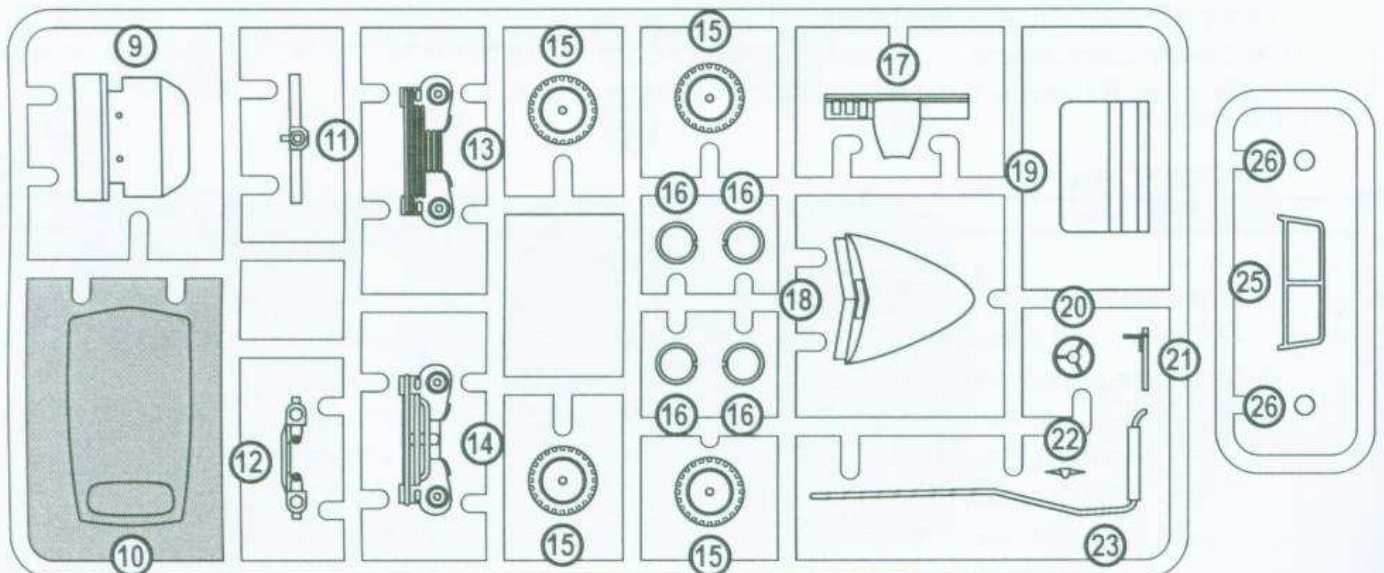
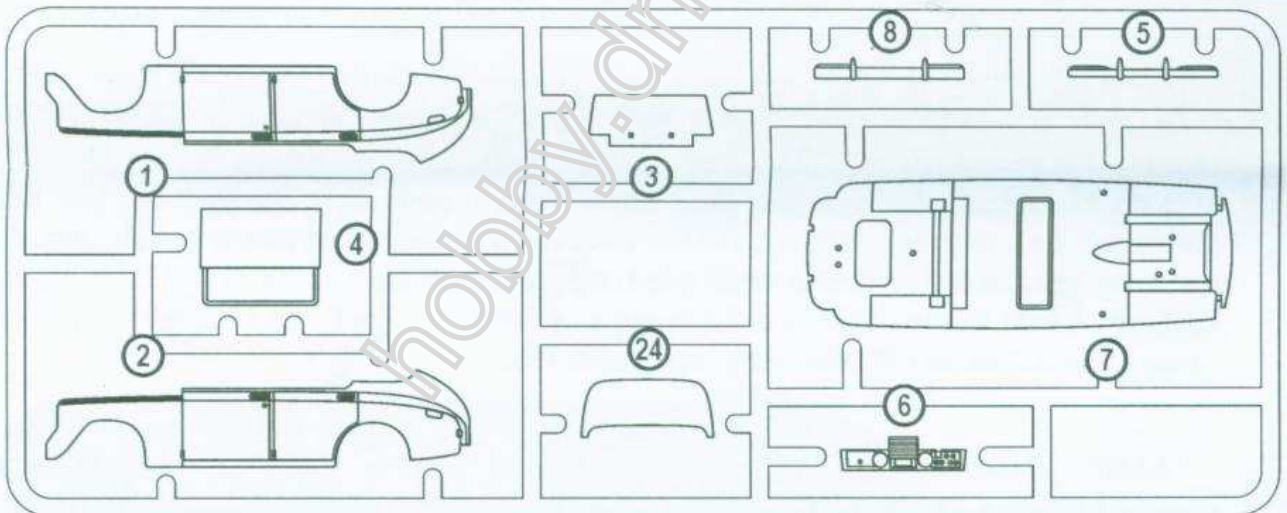
- |                                       |   |                                 |                                 |   |                               |
|---------------------------------------|---|---------------------------------|---------------------------------|---|-------------------------------|
| <b>A</b>                              | <b>B</b>                                      | <b>C</b>                        | <b>D</b>                        | <b>E</b>                                    | <b>F</b>                      |
| HUMBROL 2<br>GLOSS EMERALD<br>ЗЕЛЕНЫЙ | HUMBROL 191<br>CHROME SILVER<br>ПОЛИР. МЕТАЛЛ | HUMBROL 182<br>RUBBER<br>РЕЗИНА | HUMBROL 113<br>RUST<br>РЖАВЧИНА | HUMBROL 121<br>PALE STONE<br>СВ. КОРИЧНЕВЫЙ | HUMBROL 62<br>LEATHER<br>КОЖА |



## COMPLETE SET / КОМПЛЕКТНОСТЬ

33 DETAILS FOR ASSEMBLY OF ONE MODEL  
33 ДЕТАЛИ ДЛЯ СБОРКИ ОДНОЙ МОДЕЛИ

PARTS NOT FOR USE  
ПРИ СБОРКЕ НЕ ИСПОЛЗУЮТСЯ

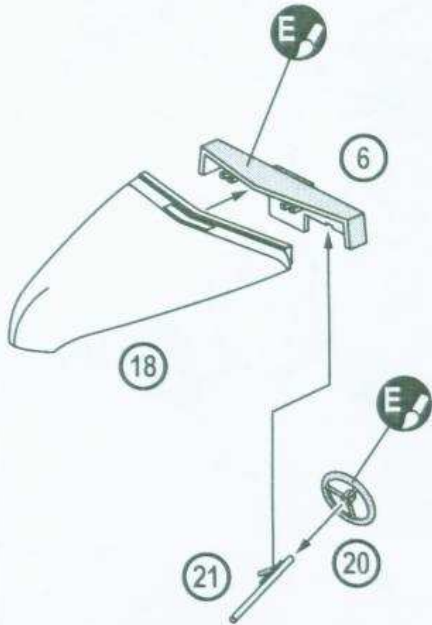




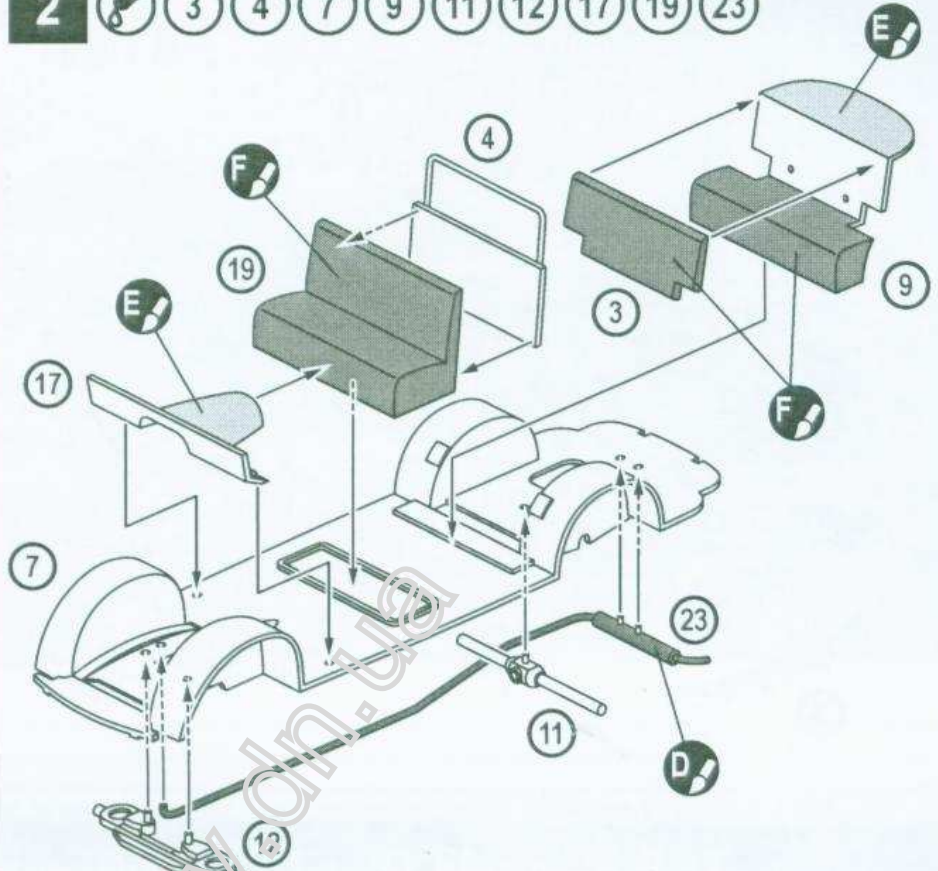


# THE SCHEME OF ASSEMBLY / СХЕМА СБОРКИ

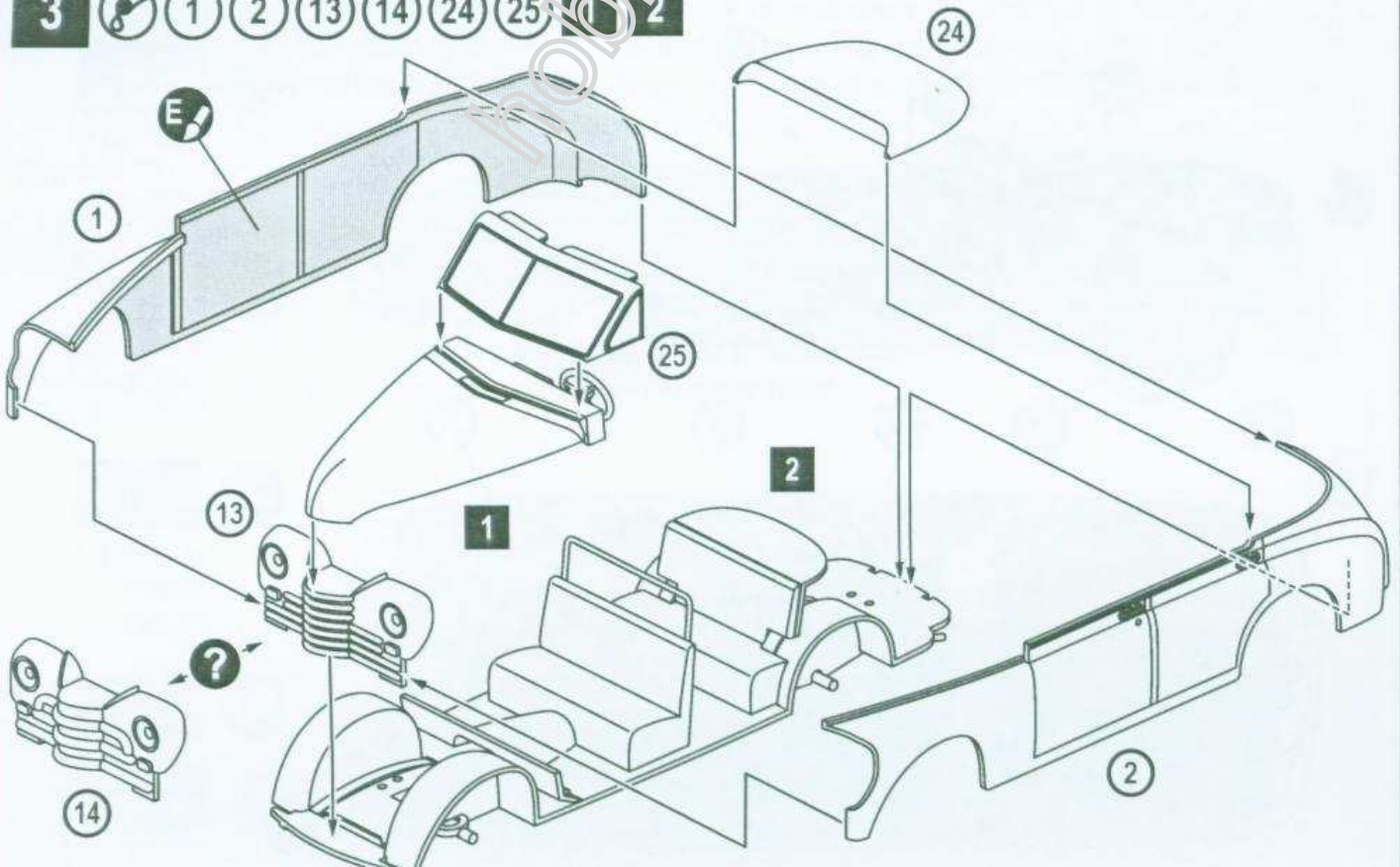
**1** (6) (18) (20) (21)



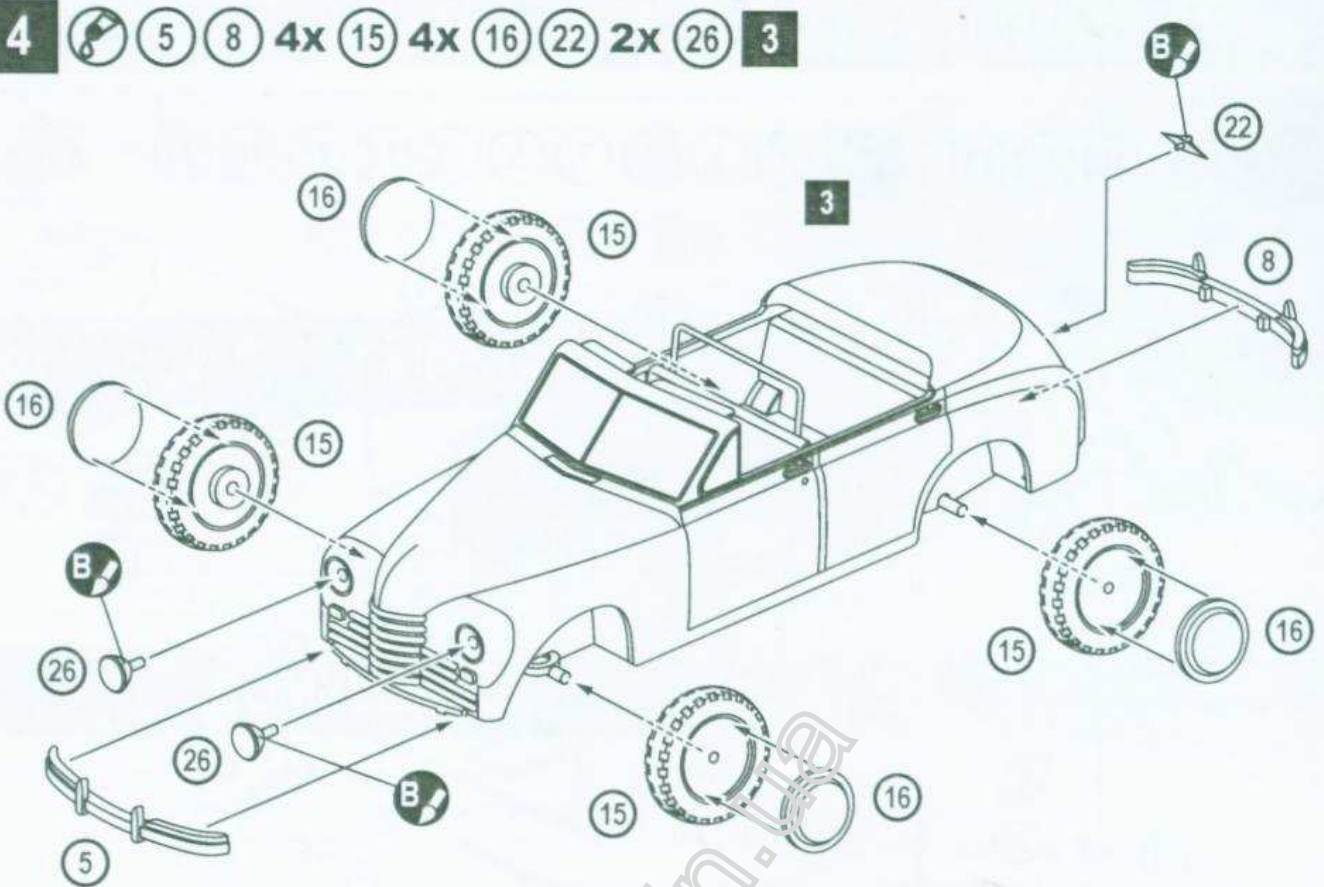
**2** (3) (4) (7) (9) (11) (12) (17) (19) (23)



**3** (1) (2) (13) (14) (24) (25)

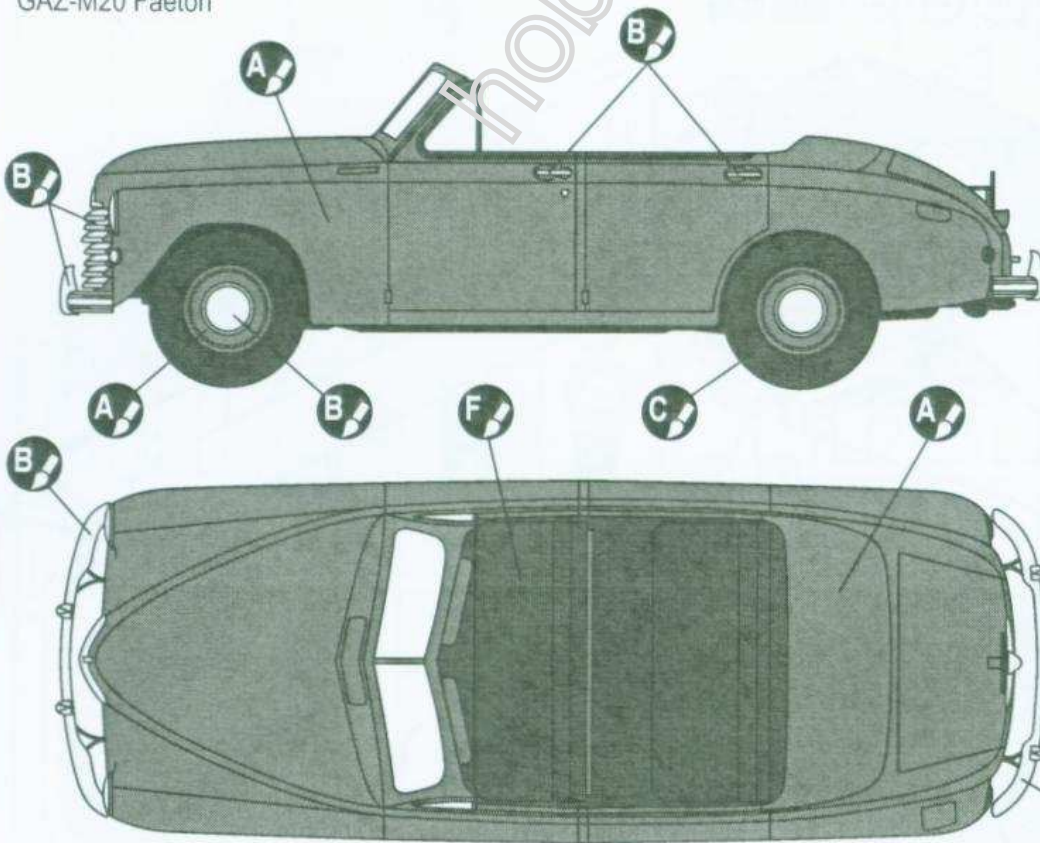




**4****5****8****4x****15****4x****16****22****2x****26****3**

## THE SCHEME OF COLOURING / СХЕМА ОКРАСКИ

GAZ-M20 Faeton



HUMBROL 2  
GLOSS EMERALD!  
ЗЕЛЕНЬКИЙ



HUMBROL 191  
CHROME SILVER  
ПОЛИР. МЕТАЛЛ



HUMBROL 182  
RUBBER  
РЕЗИНА



HUMBROL 62  
LEATHER  
КОЖА