

BIG SET

DIORAMAS SERIES

REPAIRING OF Pz.Kpfw. IV Ausf. H

36063

BOX CONTAINS MODEL OF:

TANK – PZ. KPFW. IV H VOMAG
INITIAL PROD. (MAY 1943)
PZ.RGT. 35, 4 PZ. DIV.

4 FIGURES

GANTRY CRANE

REPAIR TABLE

2 SLEEPERS

REPAIR TOOLS

DIORAMA BASE

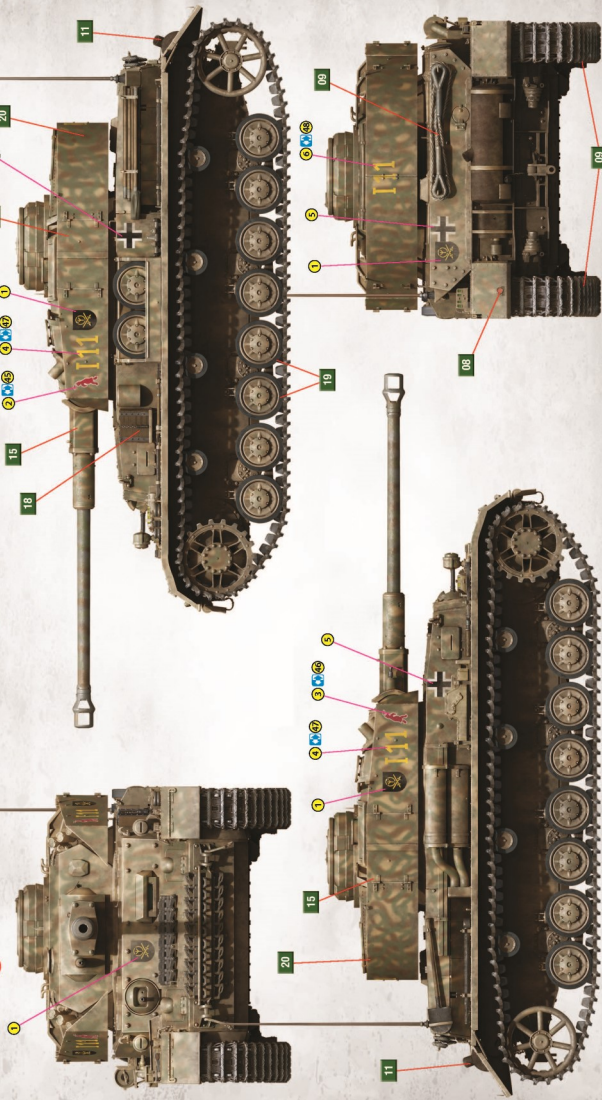


**GENERAL
INSTRUCTION**

SCALE
1:35

MiniArt

REPAIRING OF Pz.Kpfw. IV Ausf. H



ATTENTION
Ne pas utiliser de colle ou de peinture a proximité d'une flamme nue, et aérer la pièce de temps en temps.
Pour retirer les pièces hors du caduc, utiliser des ciseaux spéciaux pour marquer le plastique en encre avec un cutter ou une lime.
Vor la fin de cette colonne pour la signification des symboles.
Après l'assemblage peut rester des pièces inutilisées.

ZU BEACHTUNG
Kleber und Farbe nicht nahe von offenem Feuer verwenden und das Fenster von Zeit zu Zeit zur Belüftung öffnen.
Zum Abschneiden der Teile vom Würfelstück eine Modellerschere verwenden und die überstehenden Plastikteile mit einem Messer oder einer Feile beseitigen.
Die Bedeutung der Symbols finden Sie unten in dieser Spalte.
Nach dem Zusammenbau des Modells, können einzelne Teile übrig bleiben

УВАГА
При використанні клею та фарб всі роботи проводити подаль від джерел вогню у приміщенні, що добре провітрюється.
Деталі відкривати від ліпного носика або інших ріжучих інструментів. Зачистити обріви і місця з'єднань за допомогою наждака та наждачного паперу. Букування моделі виконувати з'язкою і санкою. Для зручності побудови кожна деталь позначена номером.
Після складання можуть залишитися невикористані деталі.

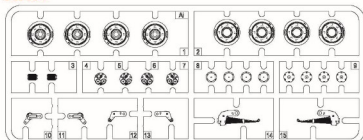
ATTENZIONE
Non usare colla e vernice vicino a fiamme esposte, e aprire le finestre di tanto in tanto per cambiare l'aria. Quando si staccano parti del cartello, usare forbici da modellismo e eliminare la plastica in eccesso con un coltello o una lima. Vedere in fondo a questa colonna per il signifi. Dopo l'assemblaggio possono rimanere parti inutilizzate.

ВНИМАНИЕ
При использовании клея и красок все работы производить в проветриваемом помещении вдали от источников огня.
Детали отделять от липяного носика или других режущих инструментов. Зачистить обривы и места сдвоя при помощи наждака и наждачной бумаги. Букование моделей производить согласно схеме сборки.
Для удобства сборки каждая деталь обозначена номером.
После сборки набора могут остаться неиспользуемые детали.

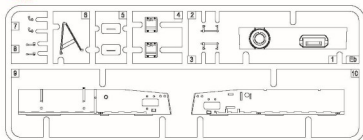
CAUTION
When you use glue or paint, do not use near open flame, and use in well ventilated room. When you take parts off from the runner frame, use modeling scissors or cutter.
See the bottom of this column for the meaning of symbols.
Extra details can remain after assembling of the kit.

PARTS

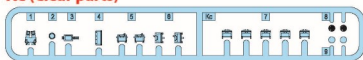
Ai x4



Eb



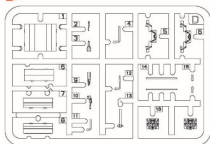
Kc (Clear parts)



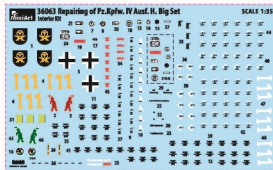
Kd x2



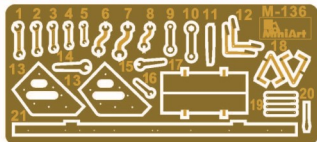
D



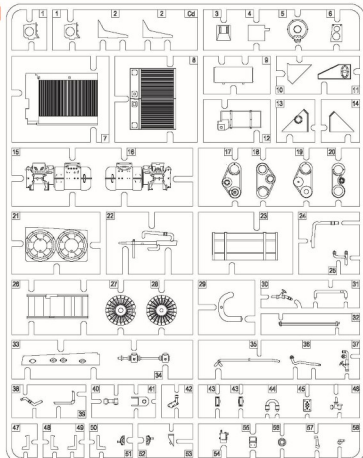
Decol



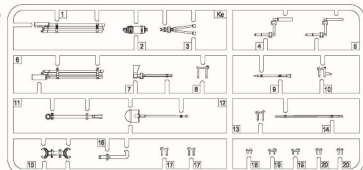
PEb parts



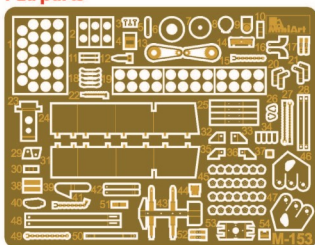
Cd



Ke



PEa parts





MAKI DUA
3 TEILE FERTIGEN
EFFECT: USE 3 PIECES
FARE QUE PEZZI:
TEI E PEZ
COR 3 ET
ГЛАВНОЕ ДВА ПИЕСА
КЛЯСЬКА ПАЗИВ



DO NOT CEMENT
NICHT KLEBEN
NE PAS COLLER
NON INCOLLARE
ELENKA
LIMMAJU
НЕ ПОКРЫВАТЬ КЛЕЯ
НЕ КЛЕИТИ



OPTIONAL
NACH BELIEBEN
FACILITATIVO
FACILITATIVO
VALIKOVANIMANEN
VALIKAR
BIRPANTY
BIRPANTY



OPEN HOLE
OFFENEN
FAIRE UN TROU
FORO APERTO
ASA NENA
OPPAHALET
СДЕЛАТЬ ОТВЕРСТИЕ
СПОБИТИ ОТВЕР



REMOVE
ENTFERNEN
REIHEN
SEPARARE
ROTTEN
ALAGSNA
OTVORIT
BIRPANTI



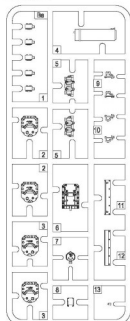
BEND
BIEGEN
PLIERER, VOUS PLIAT
PIEGARE
DAR
BOCCA
BIEPHTY
BIEYTYM



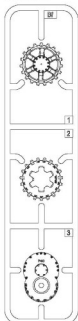
SCRATCH-BUILD
AM MISTEN ZU MACHEN
FAIRE LE PLUS
RENZITI
TEI FISE
COR DIO SIALY
СДЕЛАТЬ СКАМОУ
СПОБИТИ СКАМОУ

PARTS

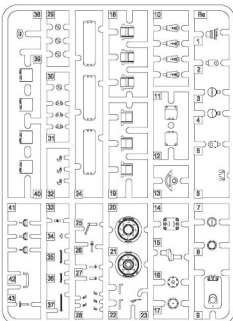
Ba x2



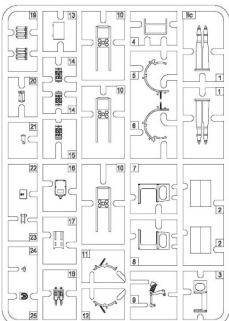
Bf x2



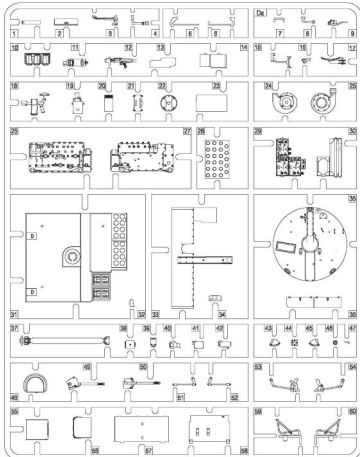
Be x2



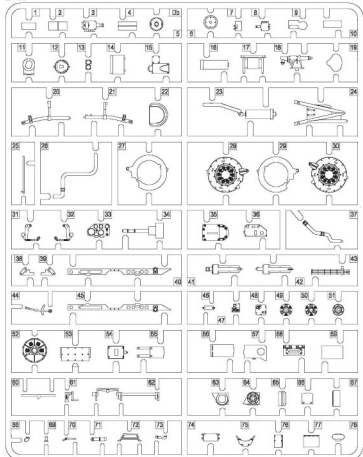
Bc x2



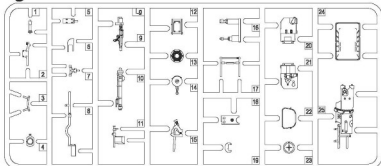
Da



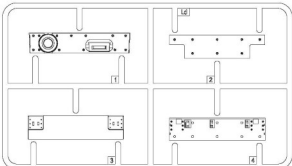
Db



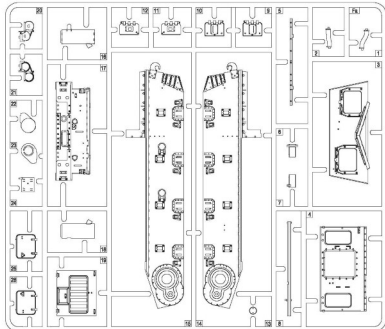
Lg



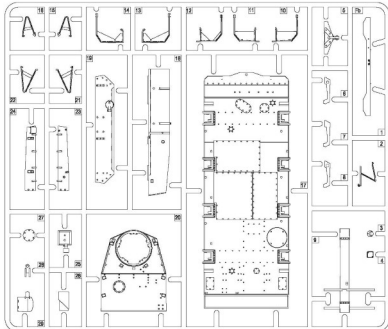
Ld



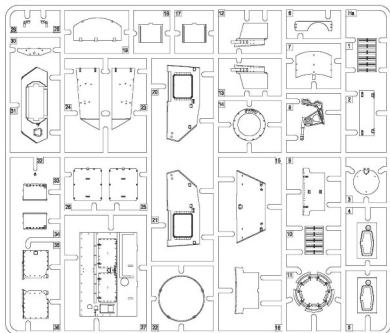
Fa



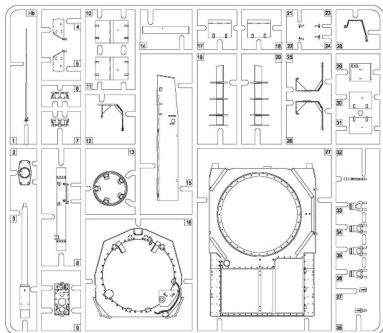
Fb



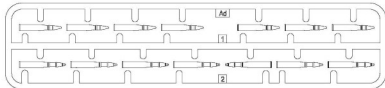
Ha



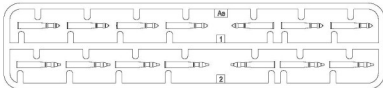
Hb



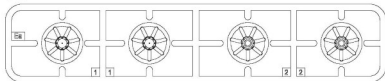
Ad x4



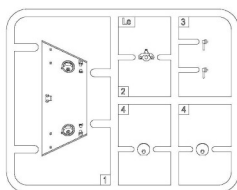
Ae x2



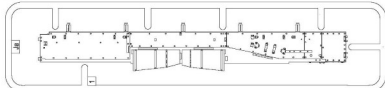
Ea



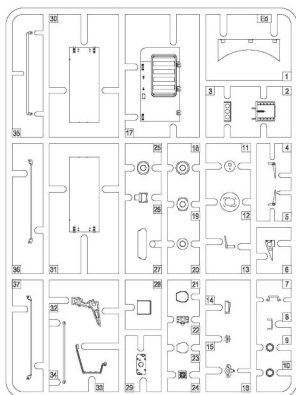
Le



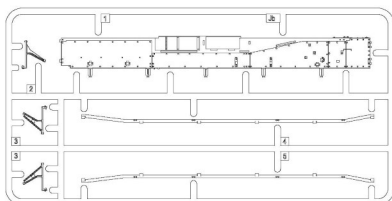
Ja



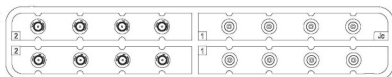
Ed



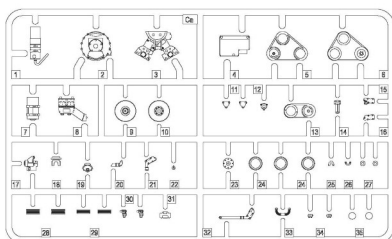
Jb



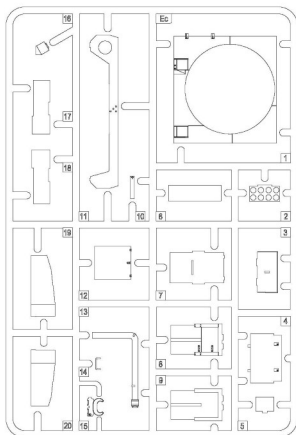
Jc



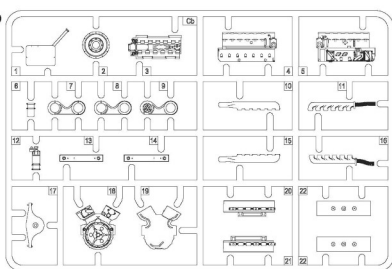
Ca



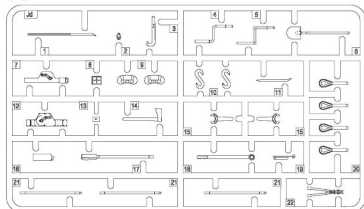
Ec



Cb



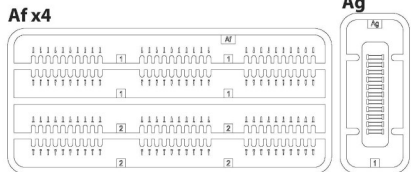
Jd



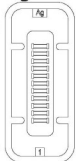
Tracks x22

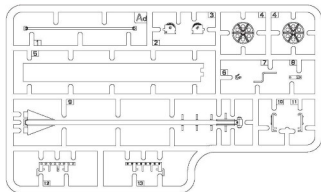


Af x4

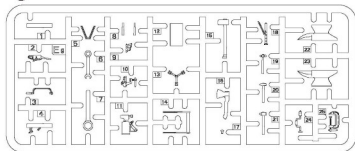
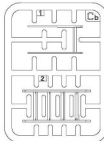


Ag

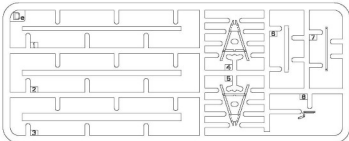


Ad¹ x4

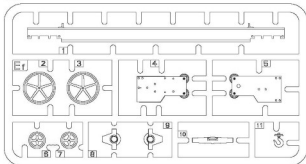
Eg

Cb¹

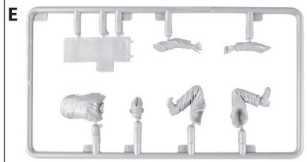
De x2



Ef



MINIATURES

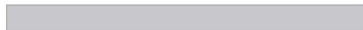


Big metal chain - 24 cm

Small metal chain - 40 cm



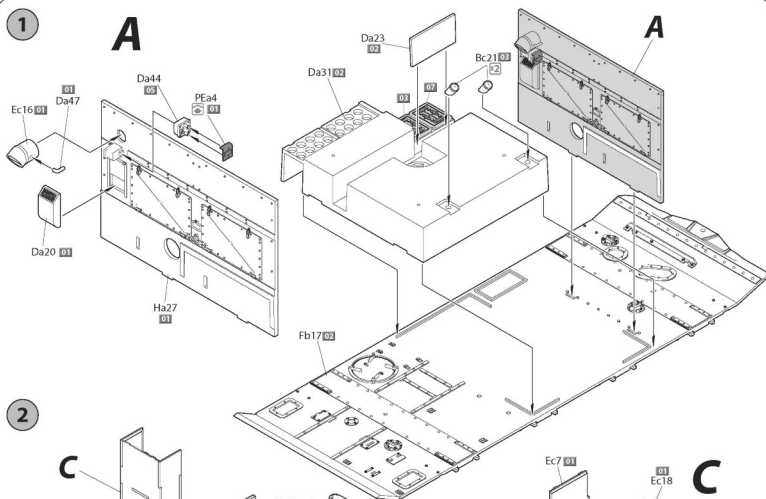
Strip of plastic



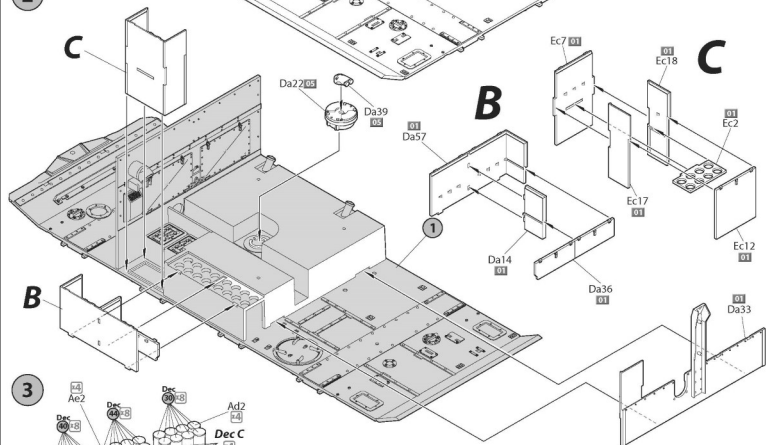
BASE



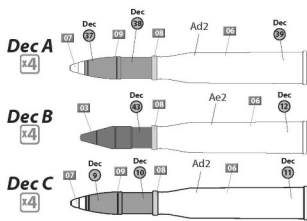
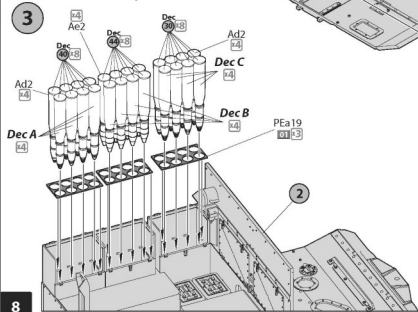
1

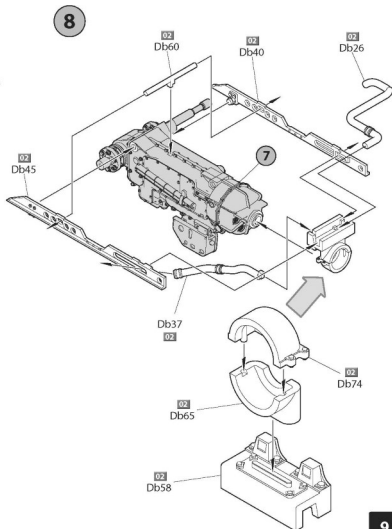
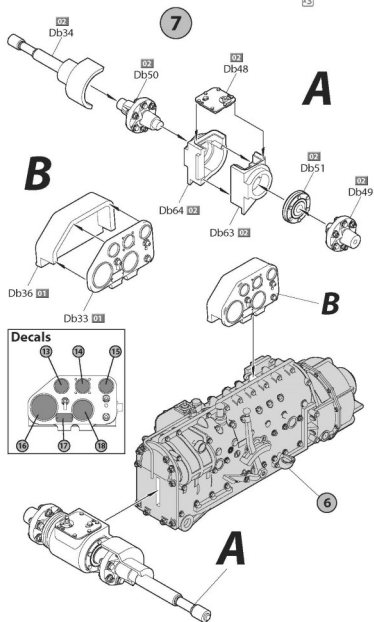
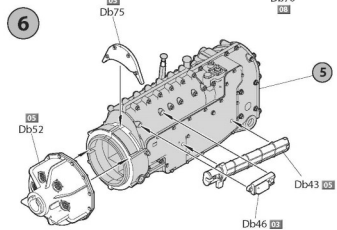
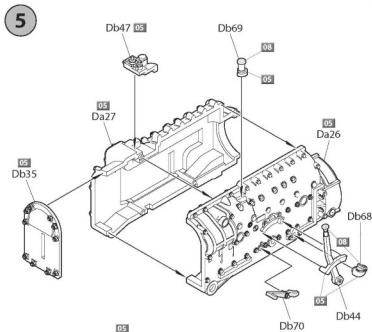
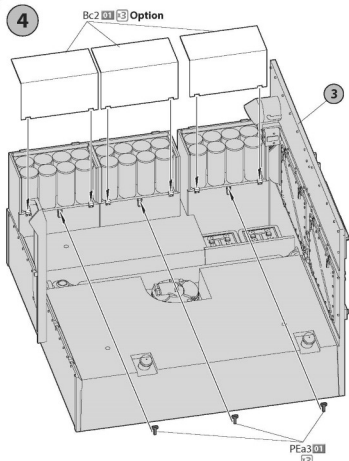


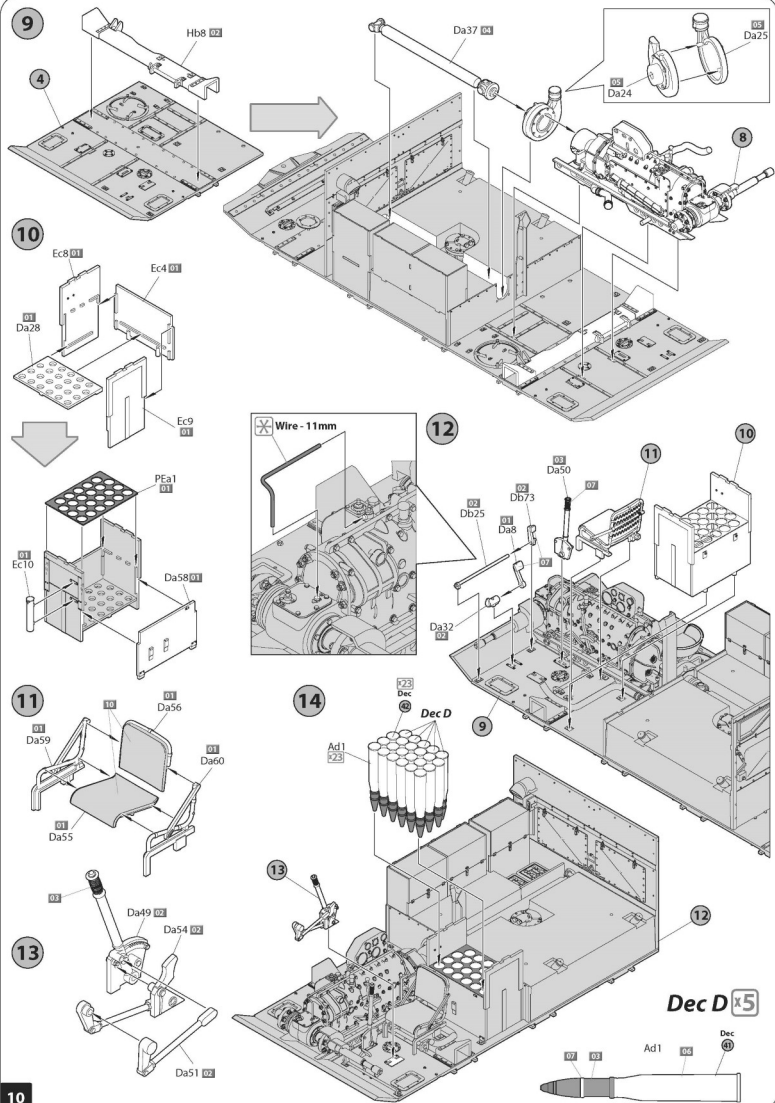
2

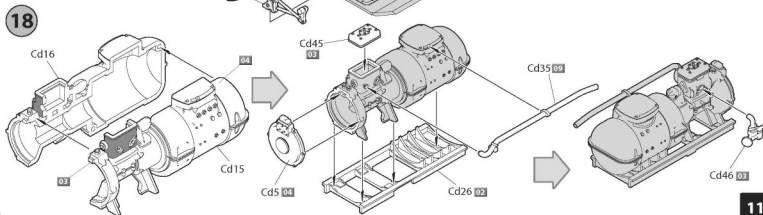
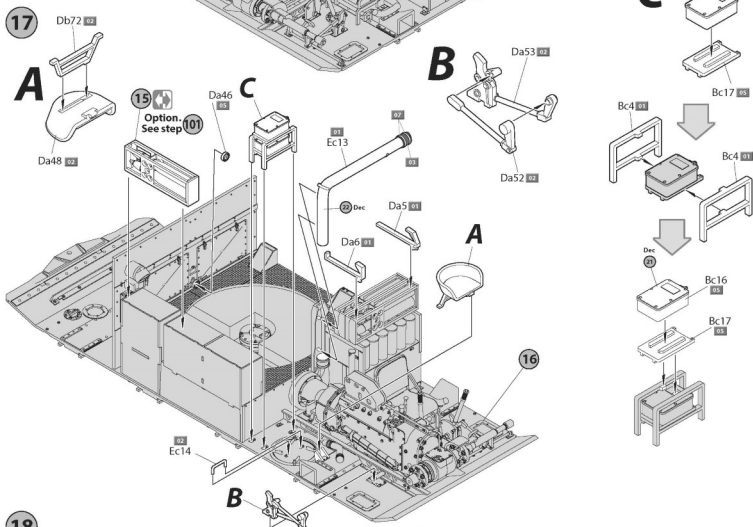
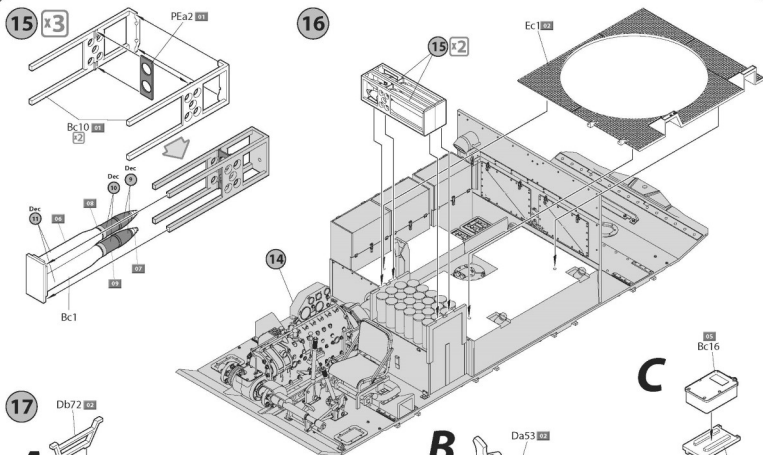


3



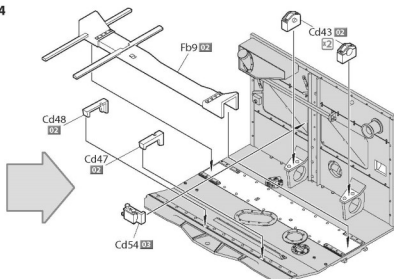
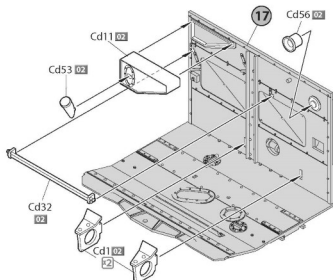




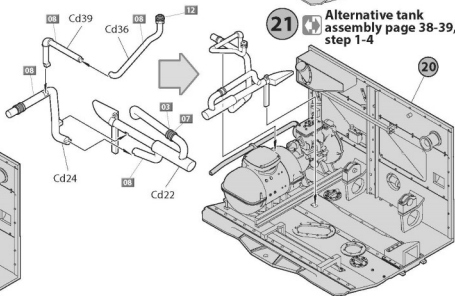
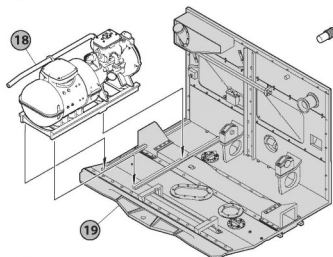


BASIC ASSEMBLY – assembly with disassembled engine compartment and pulled out engine
ALTERNATIVE ASSEMBLY – assembly with the engine inside the tank

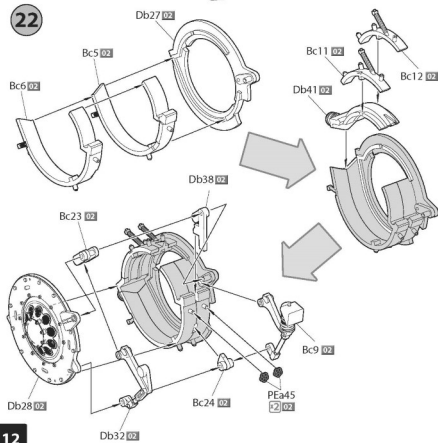
19 Alternative tank assembly page 38-39, step 1-4



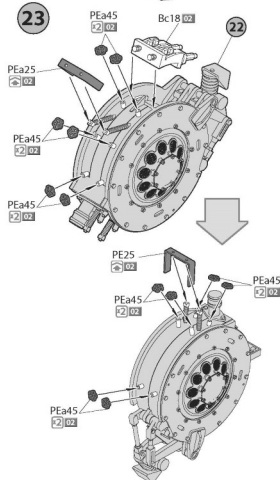
20 Alternative tank assembly page 38-39, step 1-4



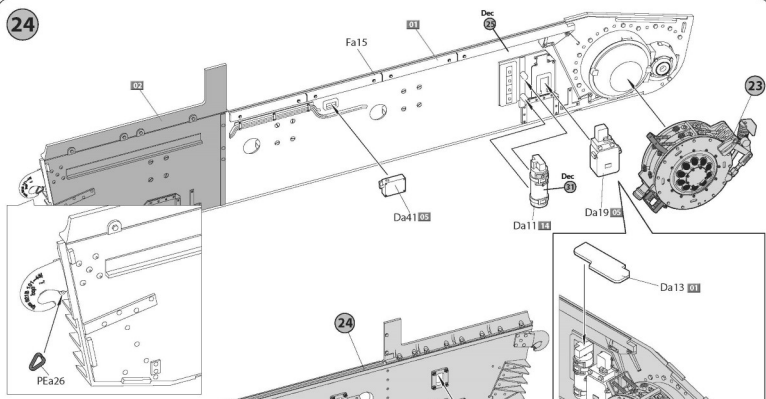
22



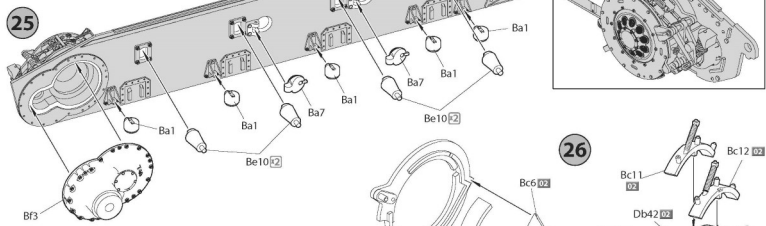
23



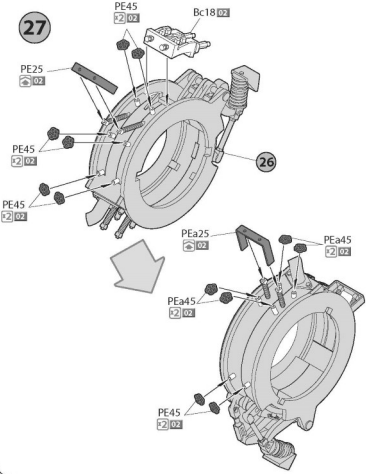
24



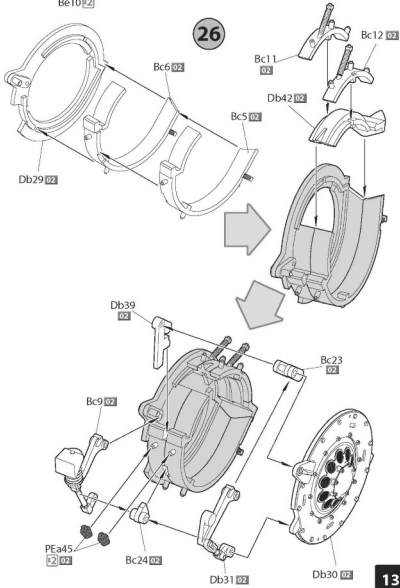
25

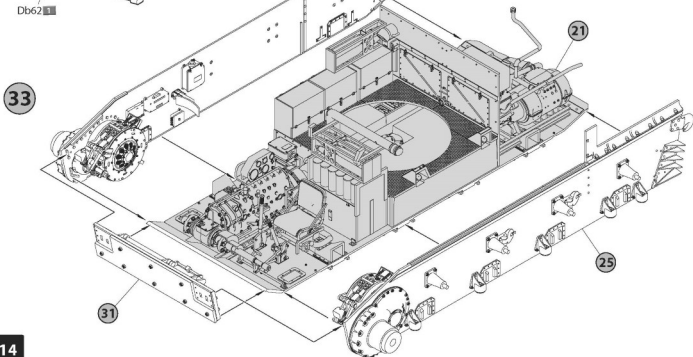
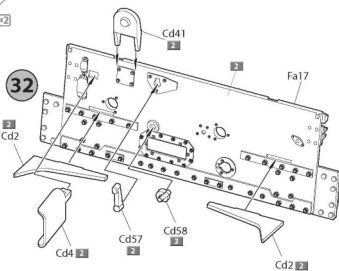
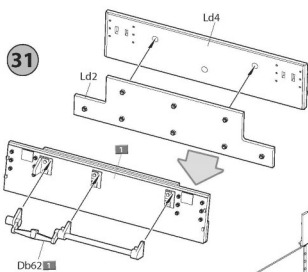
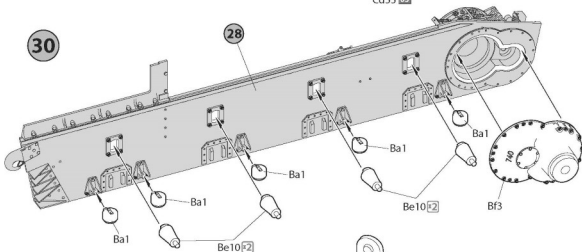
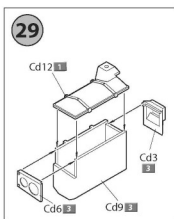
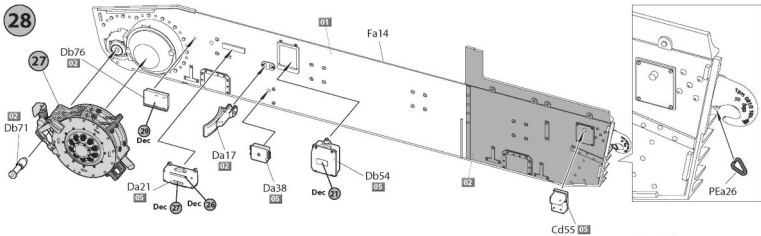


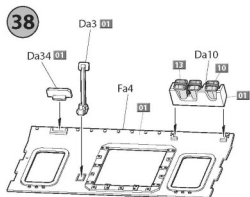
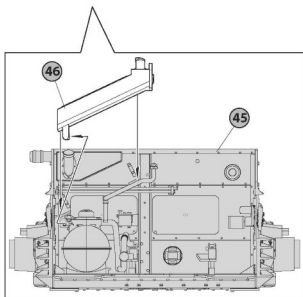
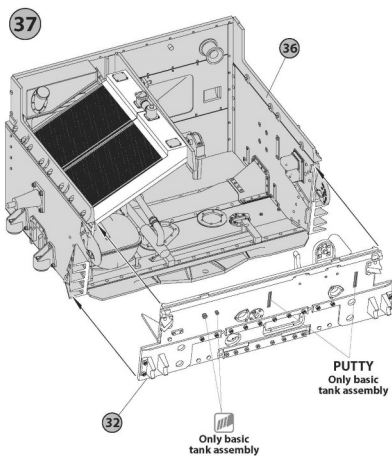
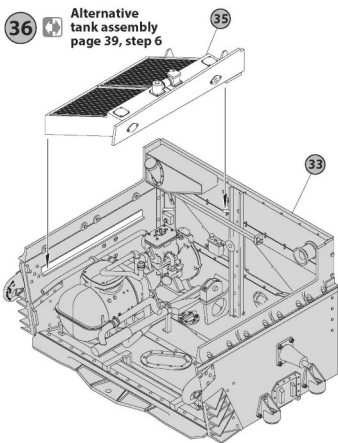
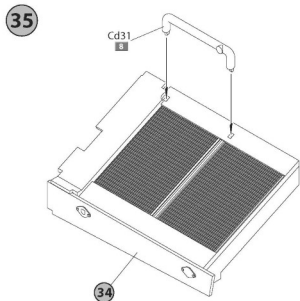
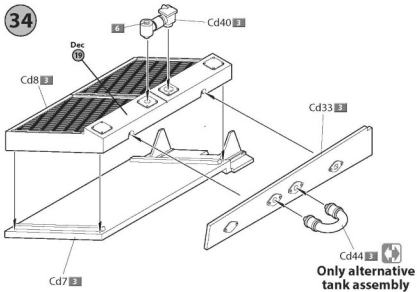
27



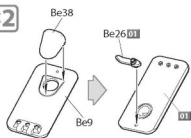
26



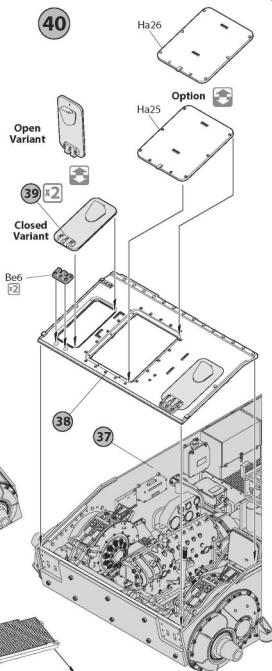




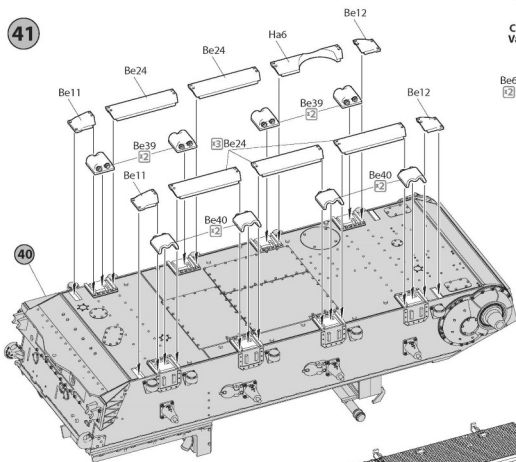
39 x2



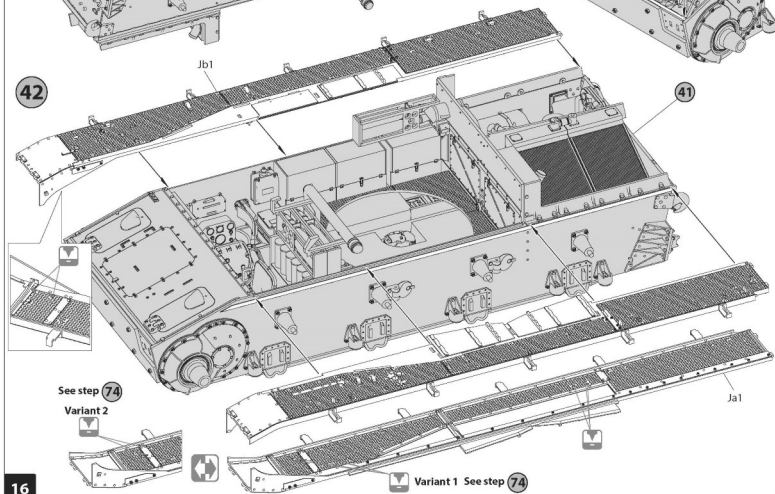
40

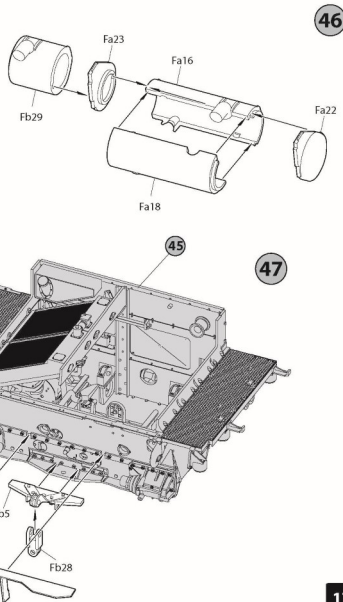
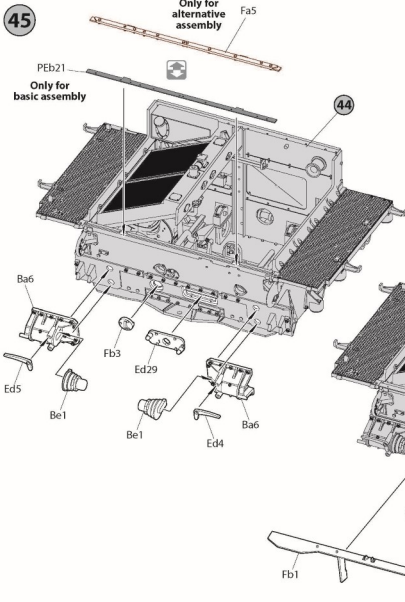
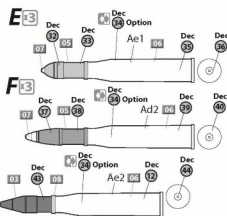
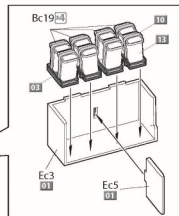
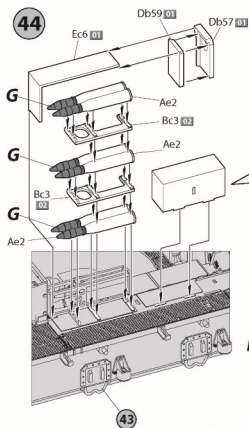
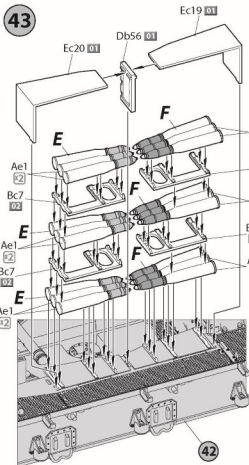


41



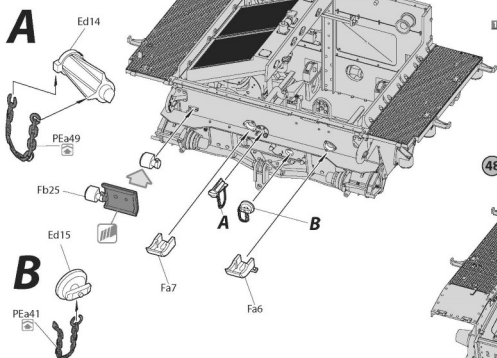
42



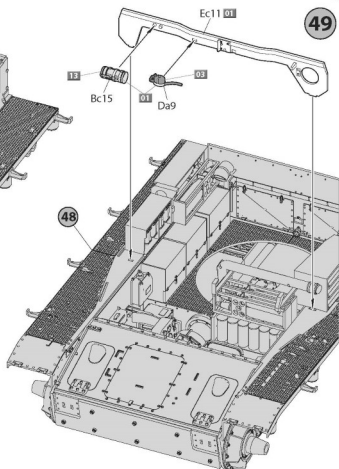


48 Alternative tank assembly
page 39, step 7-9

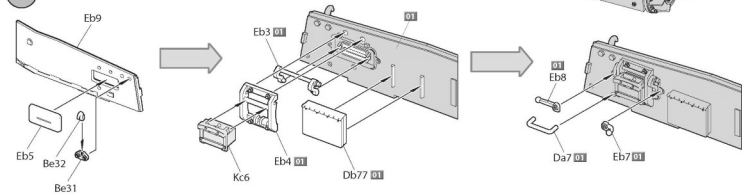
A



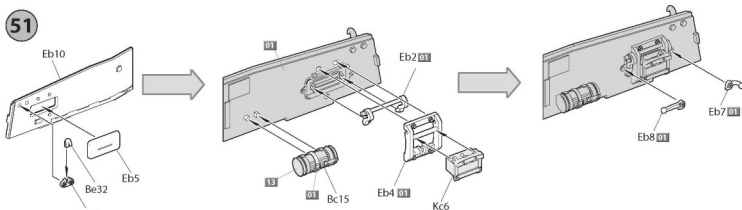
49



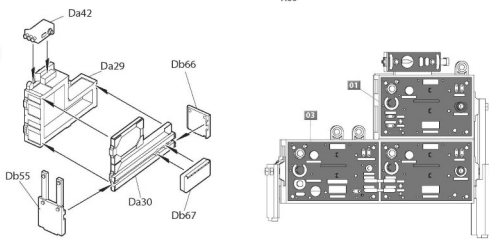
50



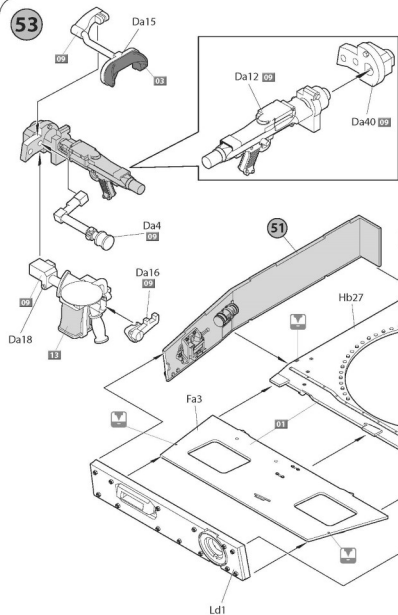
51



52

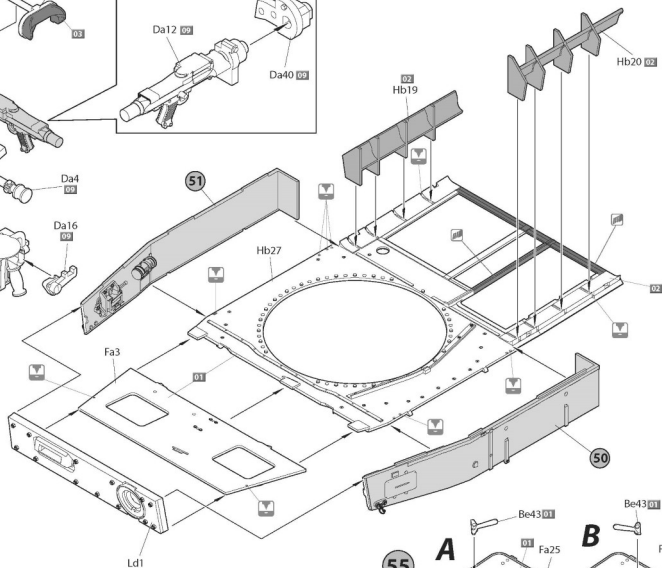


53



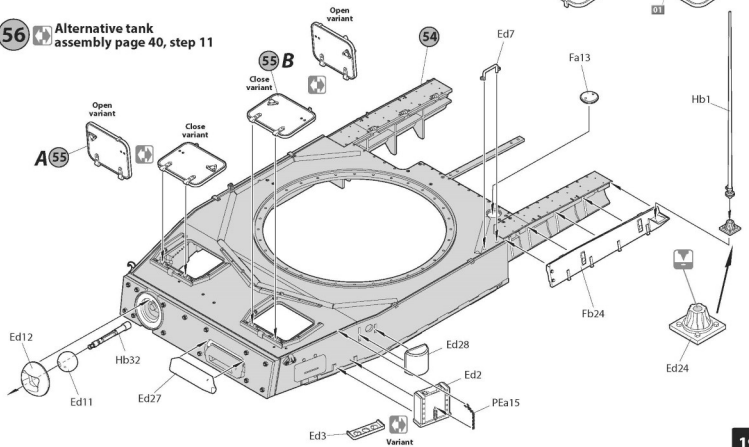
54

Alternative tank assembly page 40, step 10

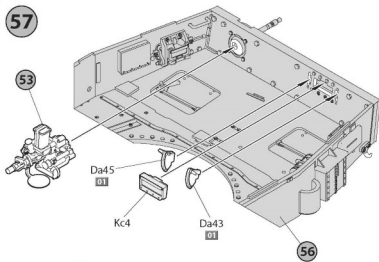


56

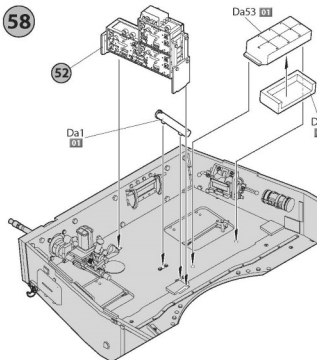
Alternative tank assembly page 40, step 11



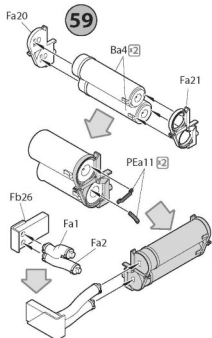
57



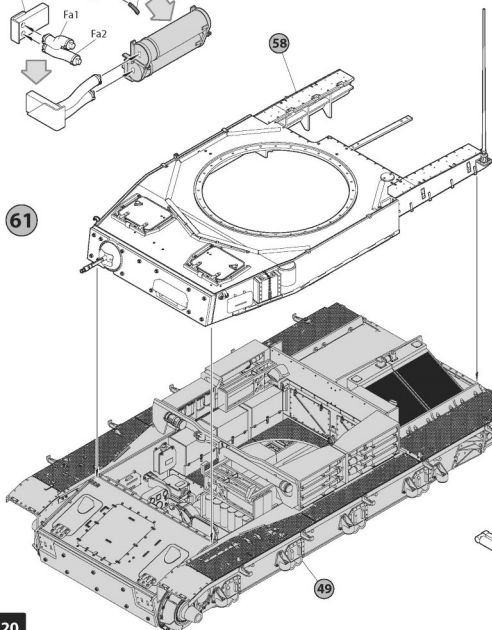
58



59

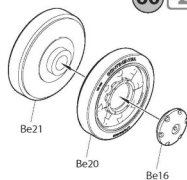


58

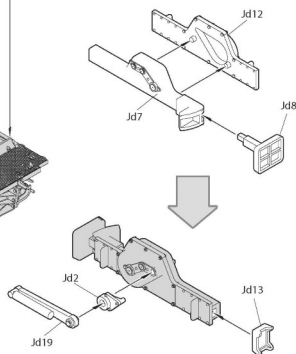


61

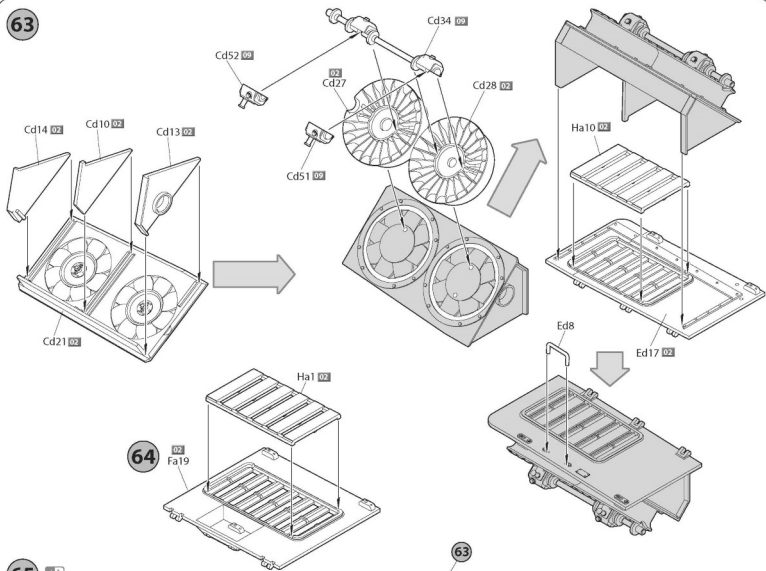
60 x2



62

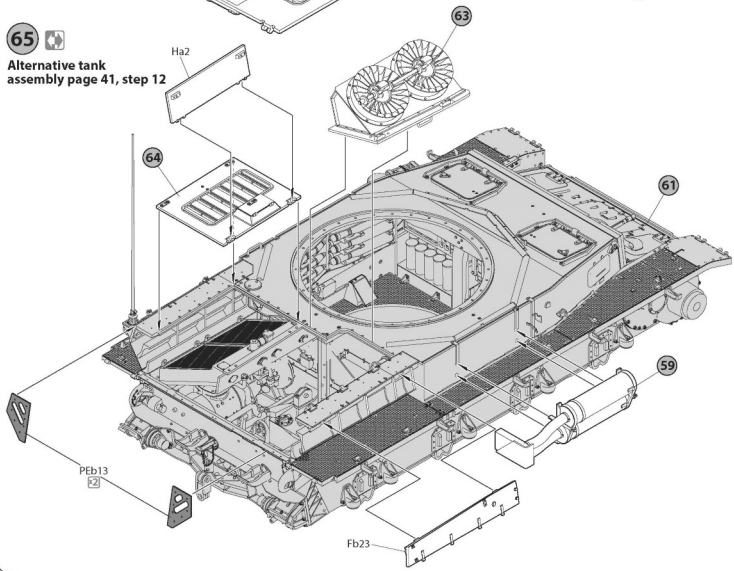


63

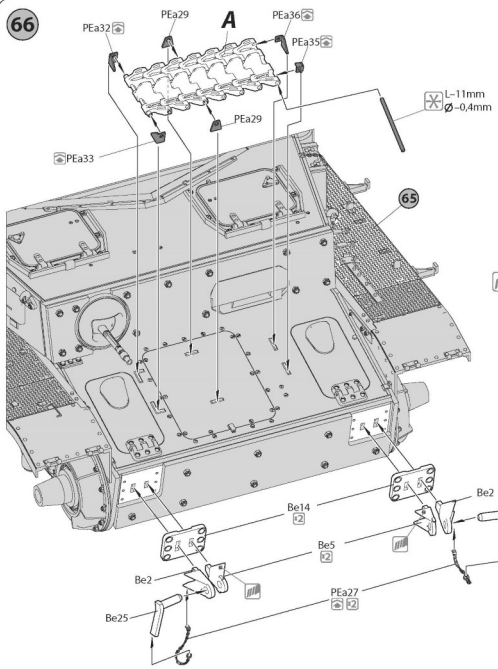


65

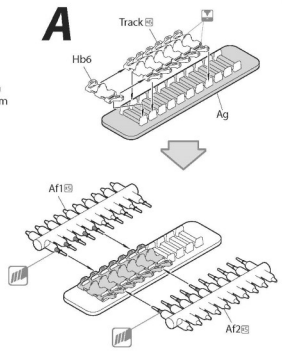
Alternative tank assembly page 41, step 12



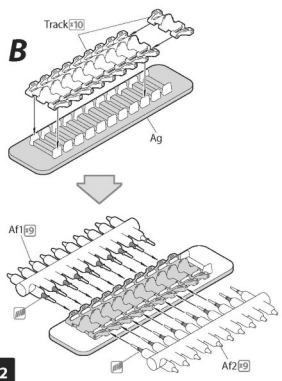
66



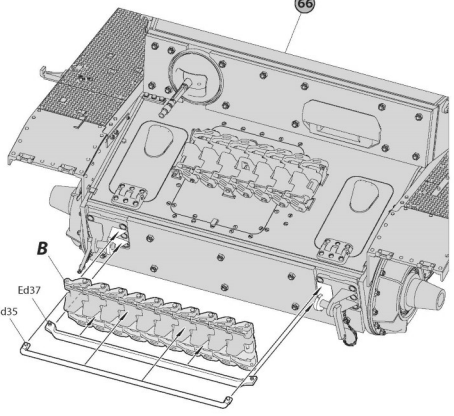
A



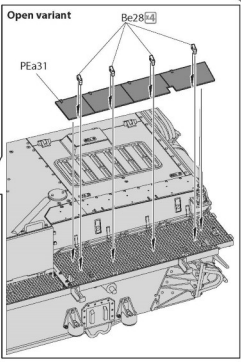
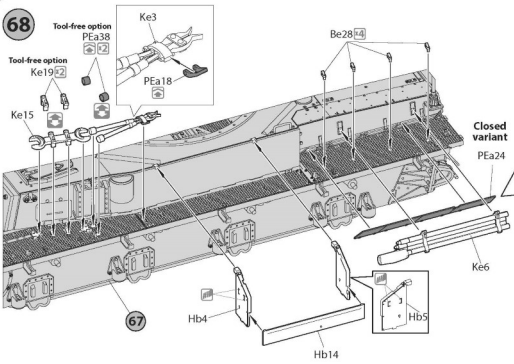
67



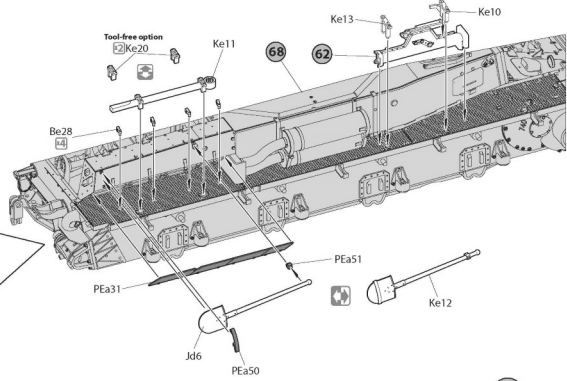
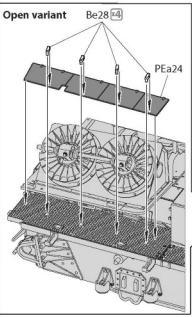
66



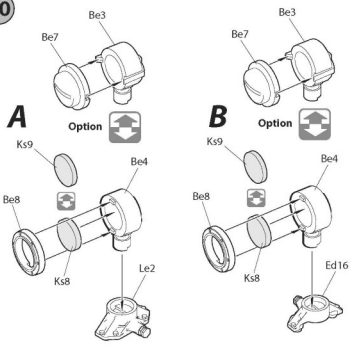
68



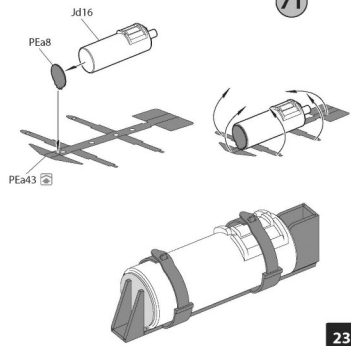
69

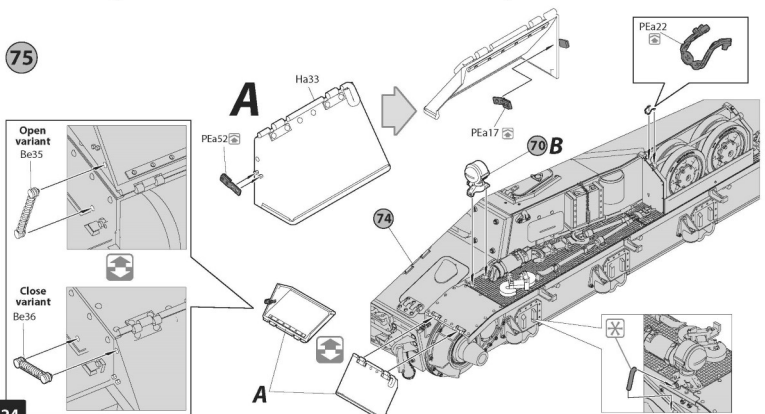
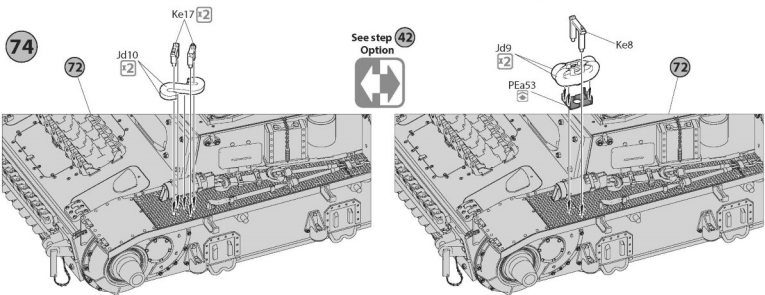
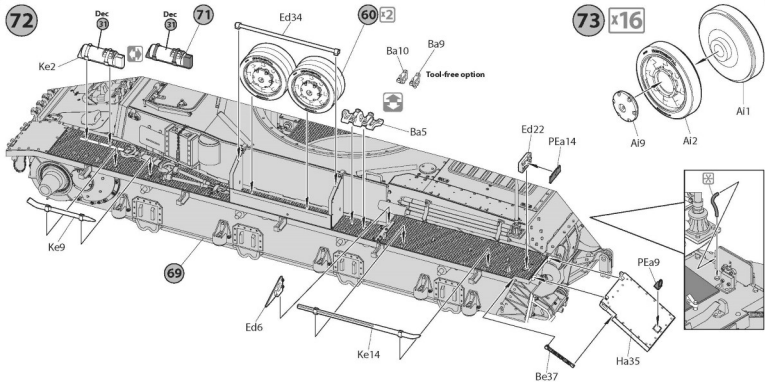


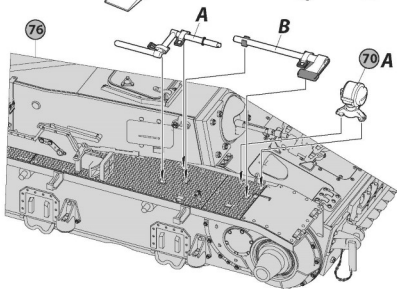
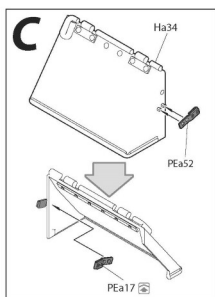
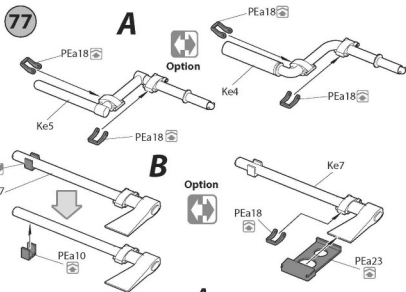
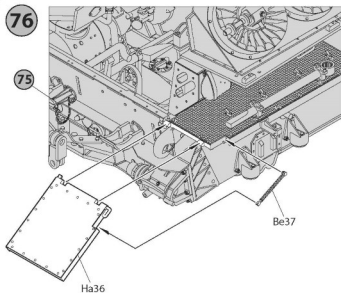
70



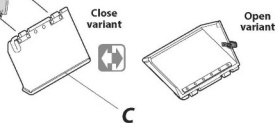
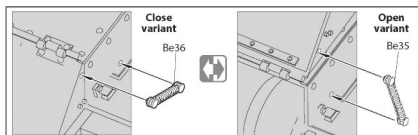
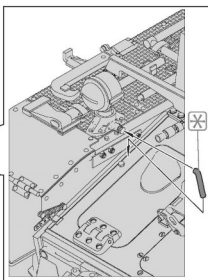
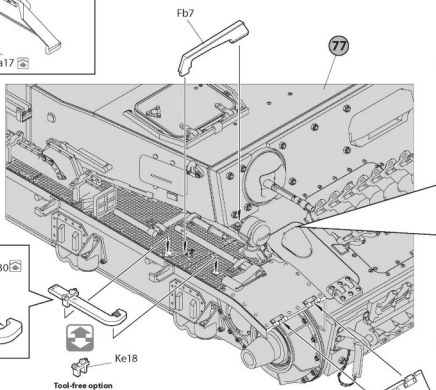
71

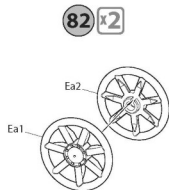
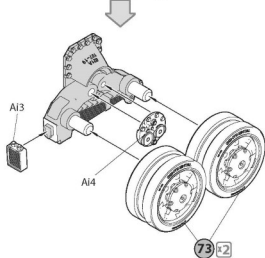
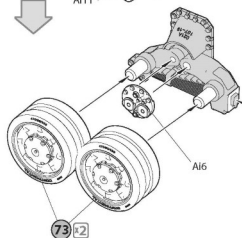
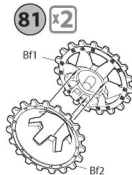
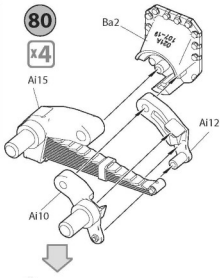
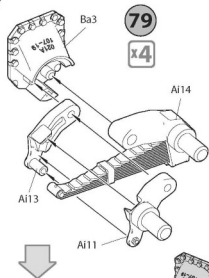




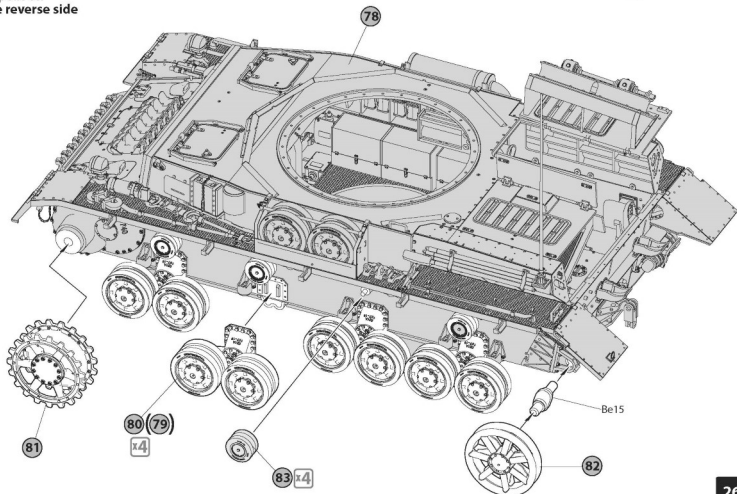
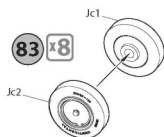


78

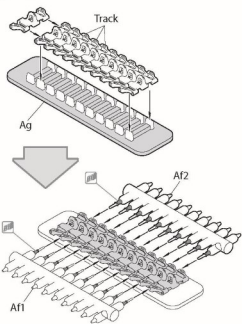




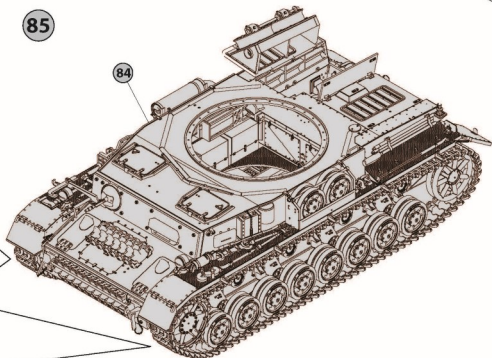
84 x2
Repeat on the reverse side



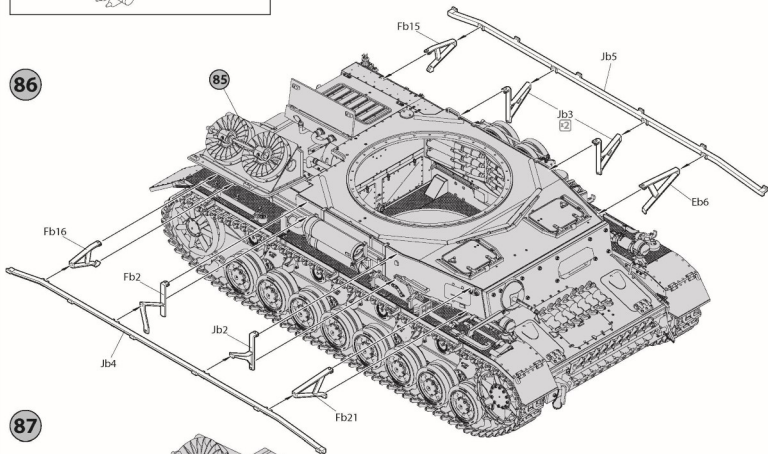
x2 Each track links contains 101 tracks



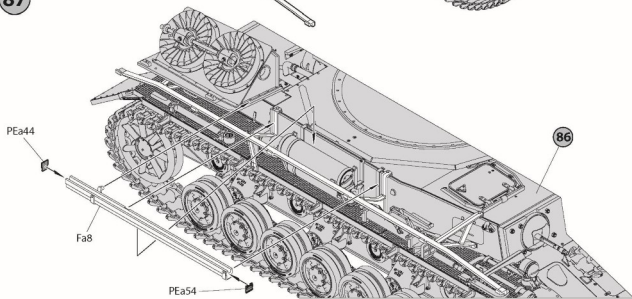
85



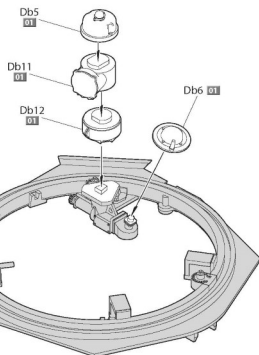
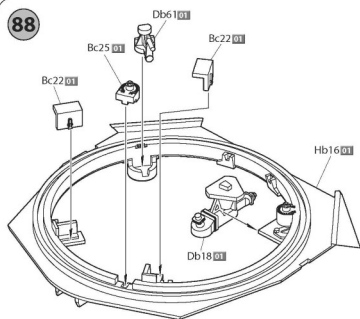
86



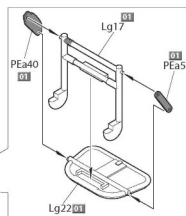
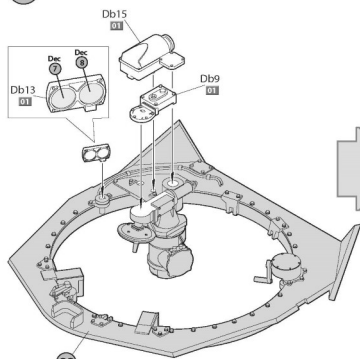
87



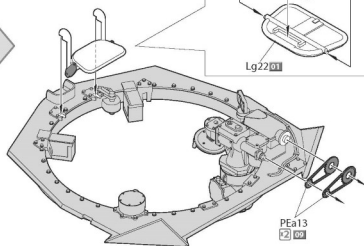
88



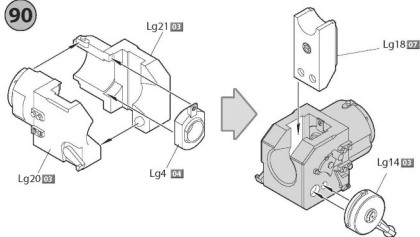
89



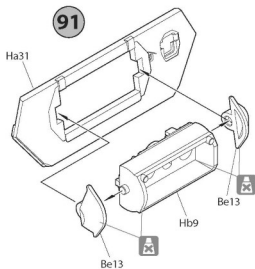
88

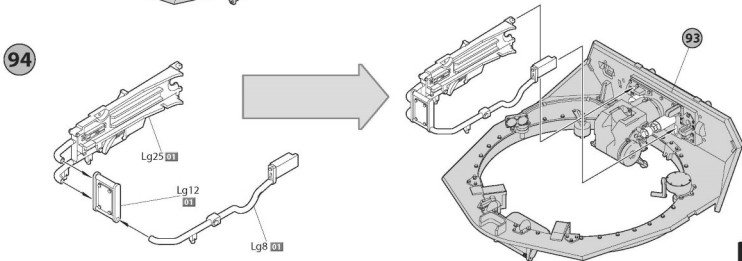
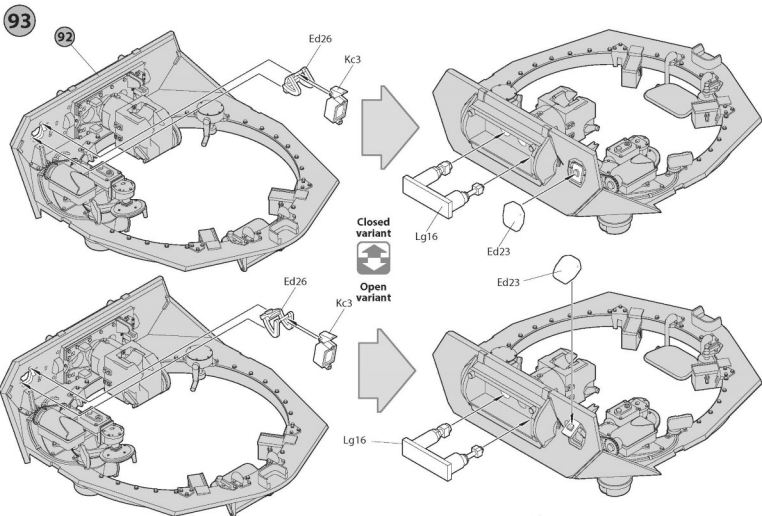
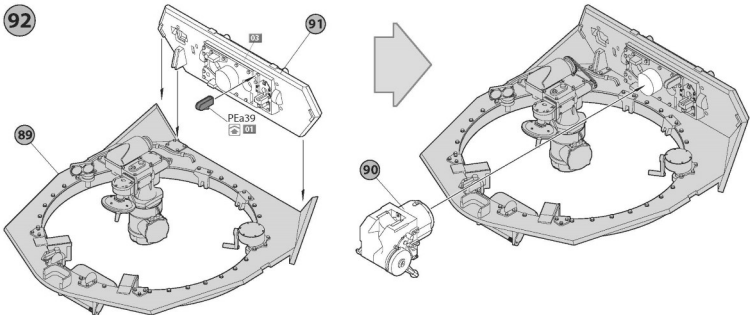


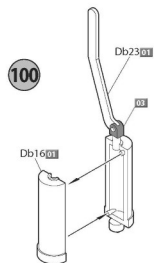
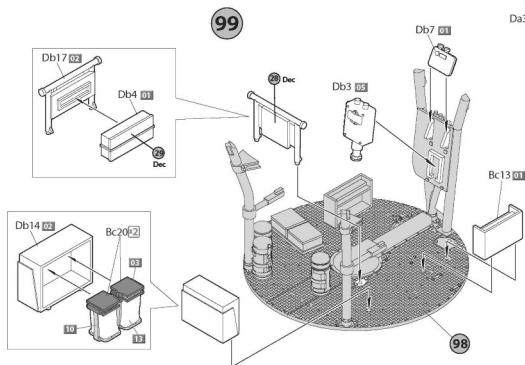
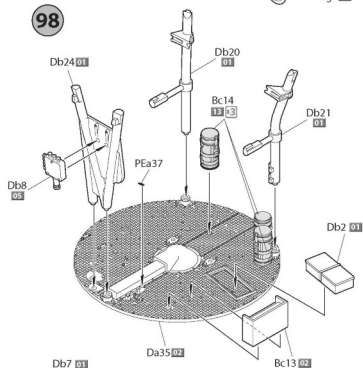
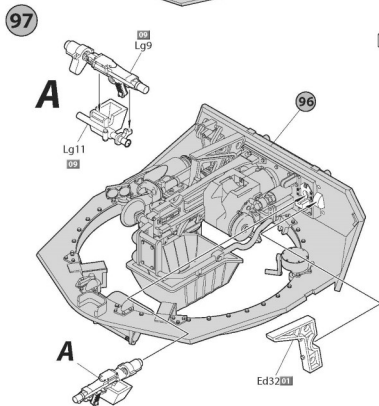
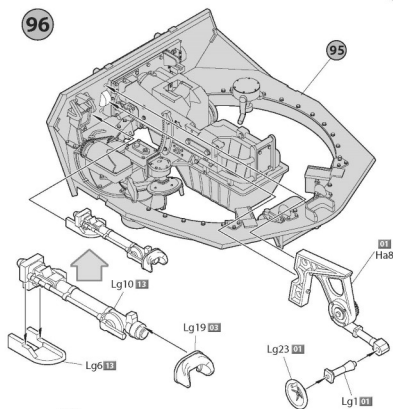
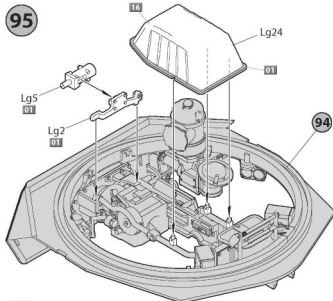
90

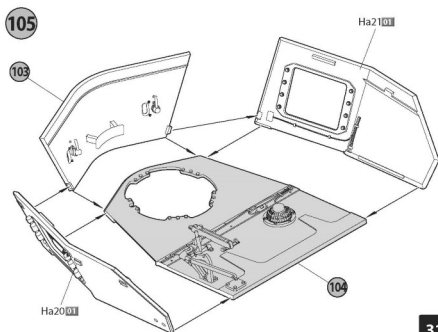
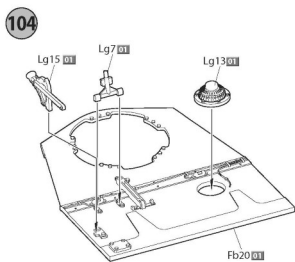
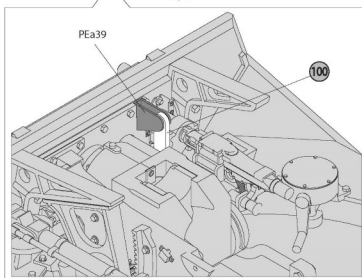
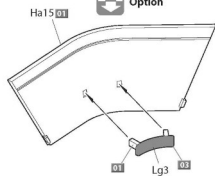
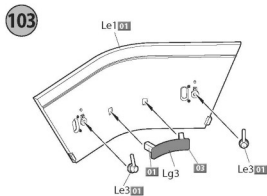
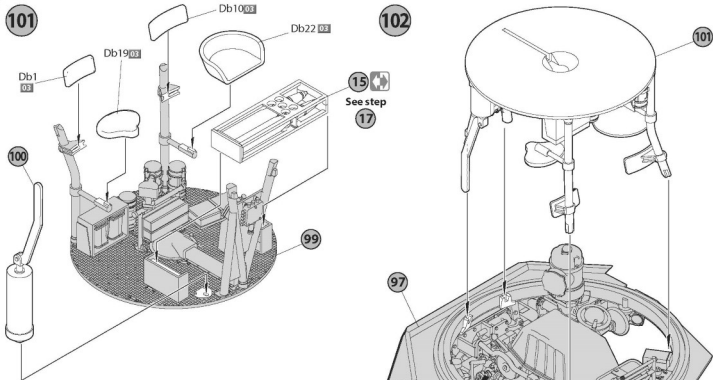


91

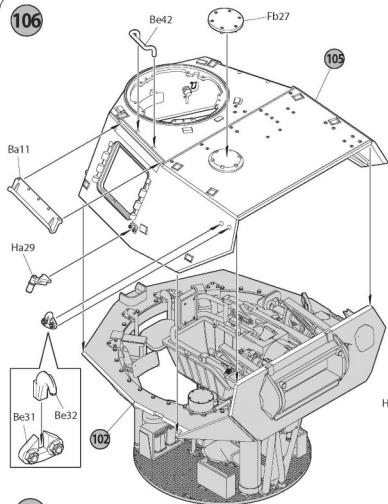




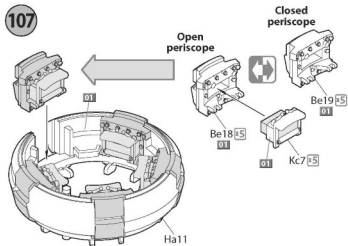




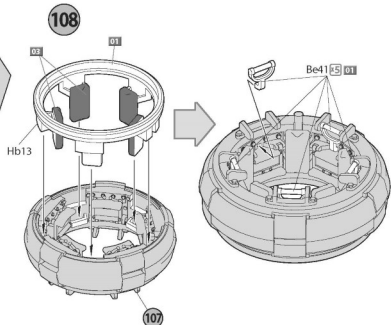
106



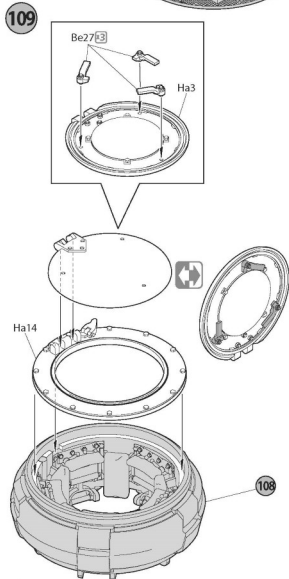
107



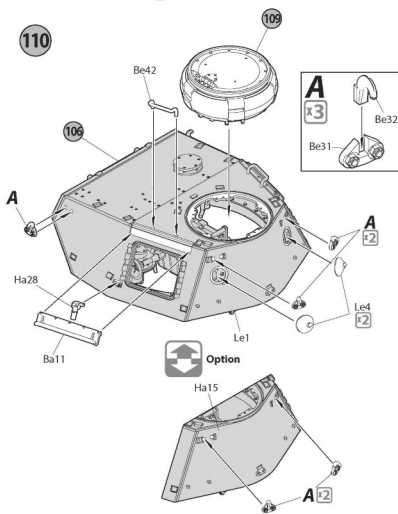
108

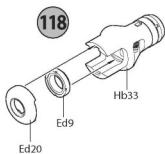
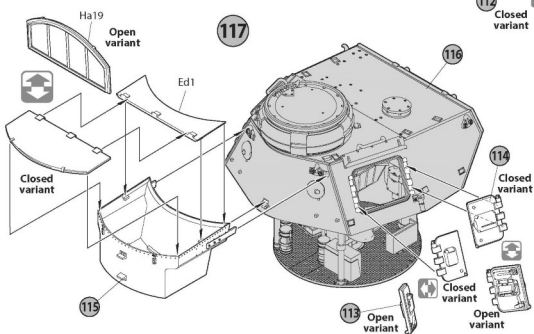
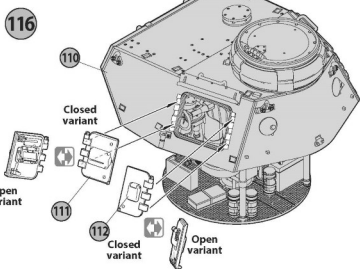
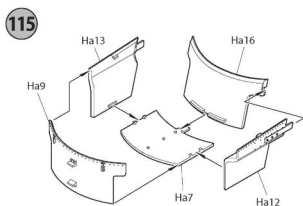
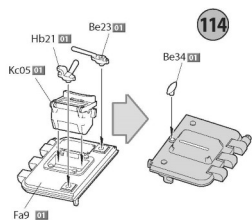
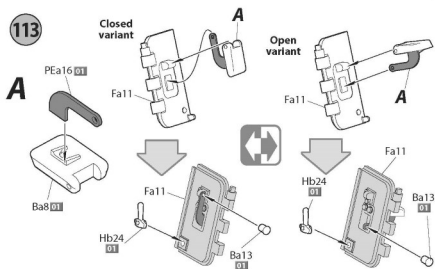
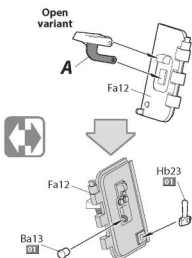
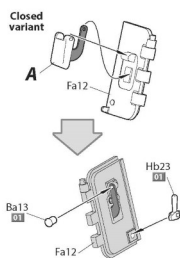
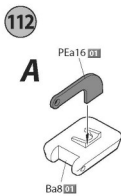
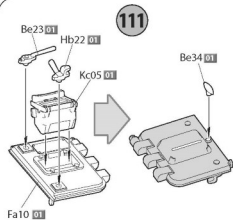


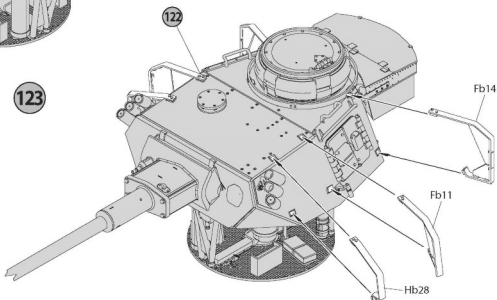
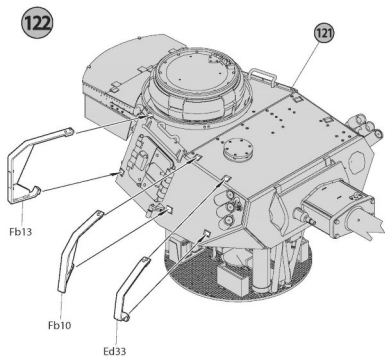
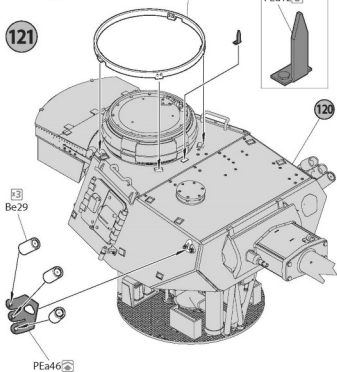
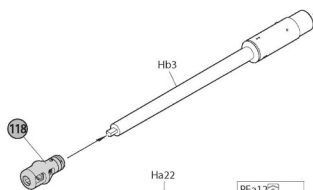
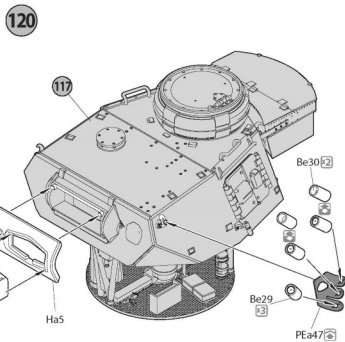
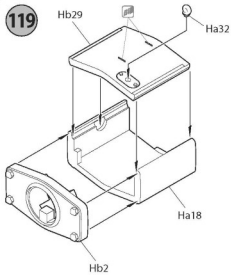
109

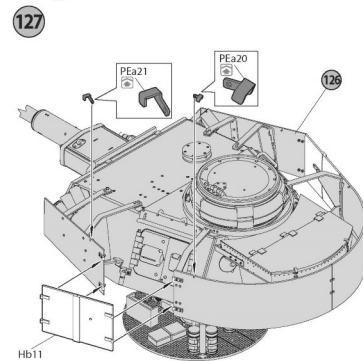
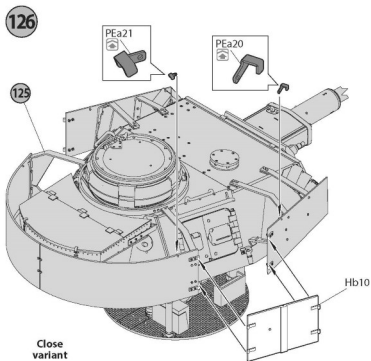
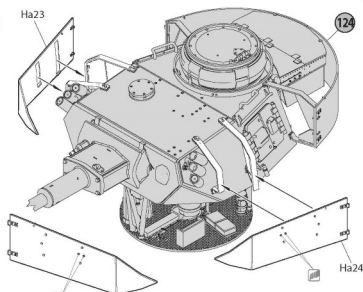
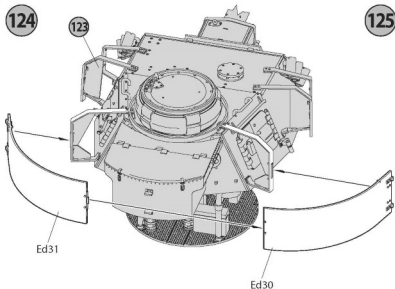


110





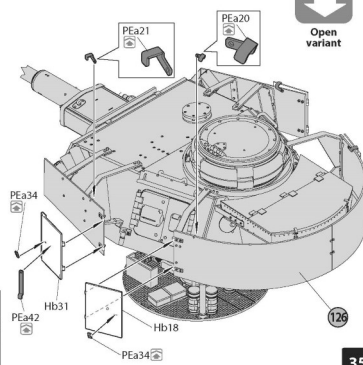
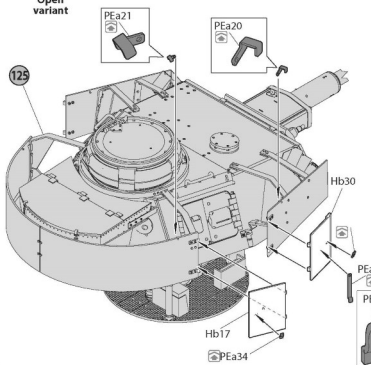




Close variant



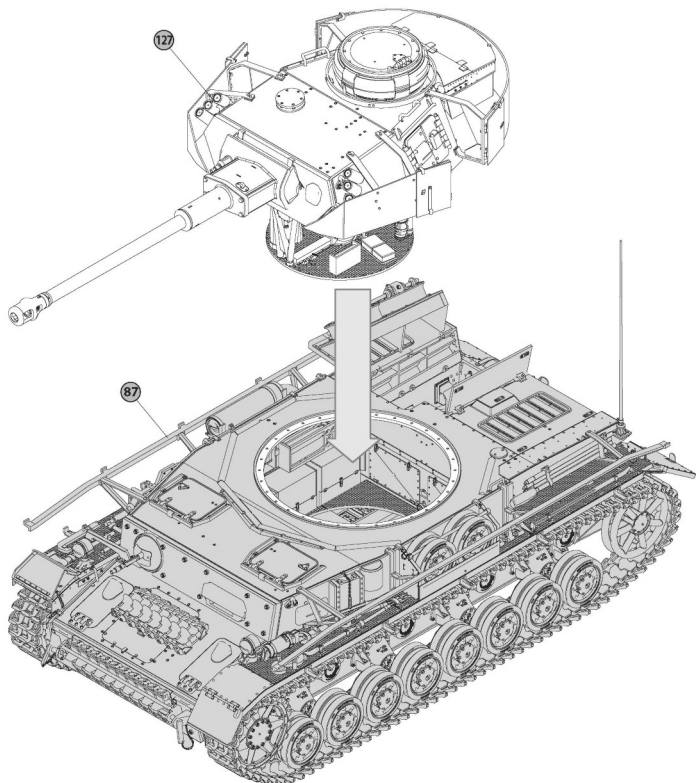
Open variant



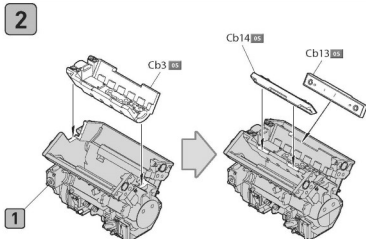
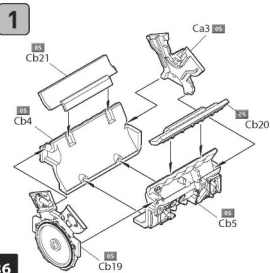
Close variant

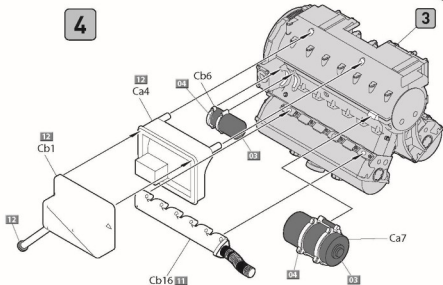
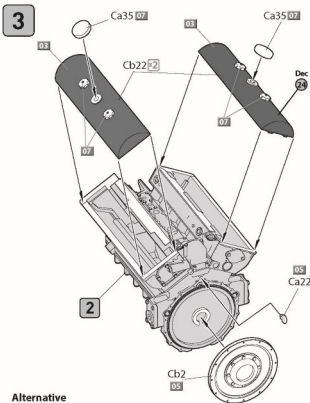


Open variant

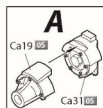
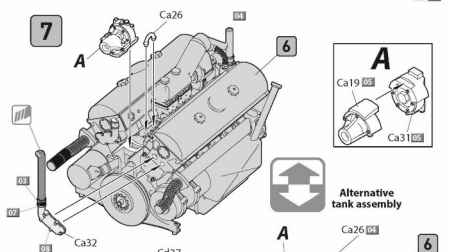
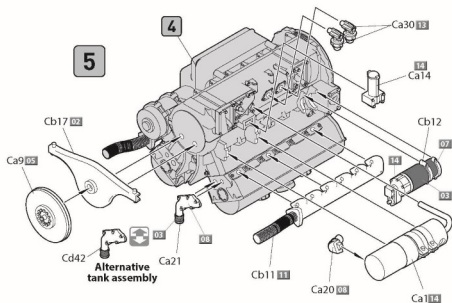
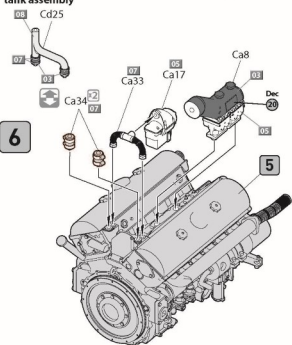


ENGINE

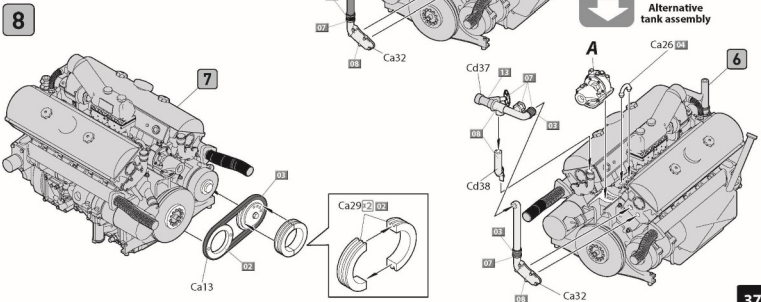




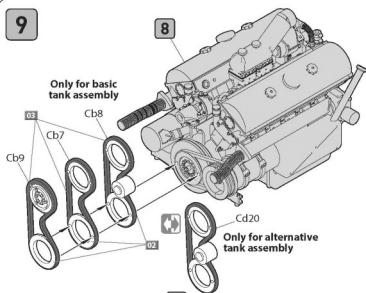
Alternative tank assembly



Alternative tank assembly

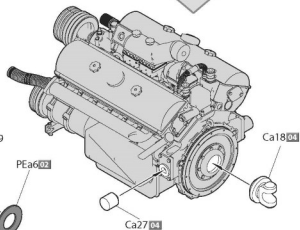
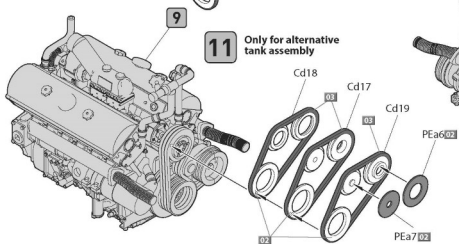
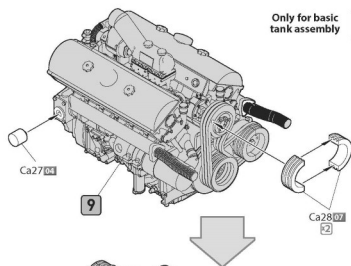


9



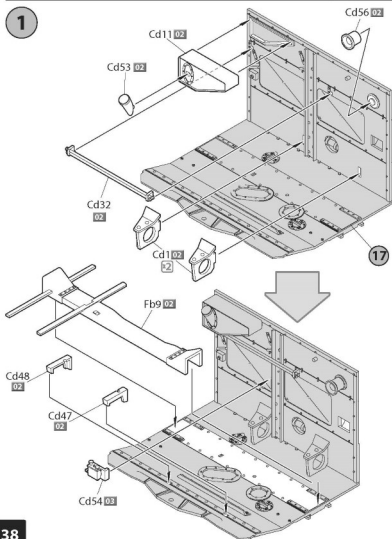
Only for basic tank assembly

10

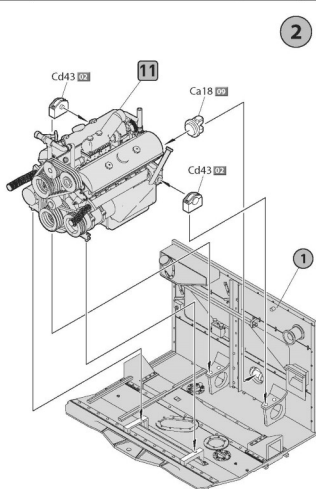


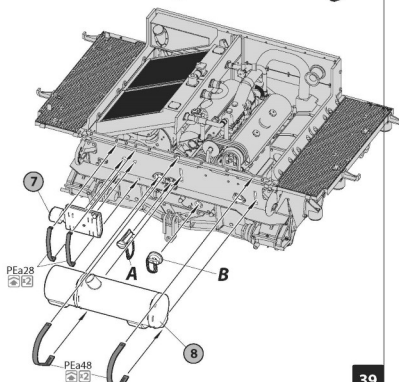
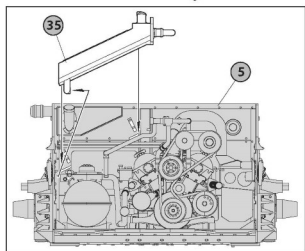
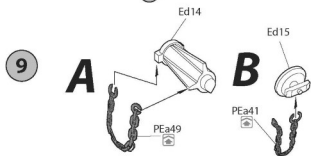
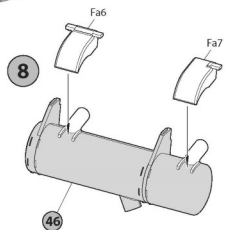
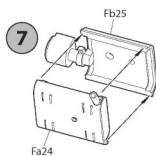
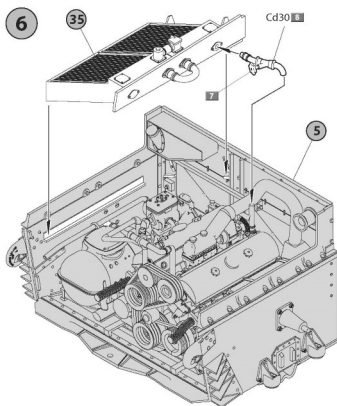
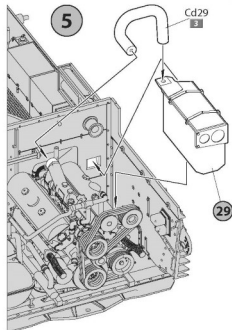
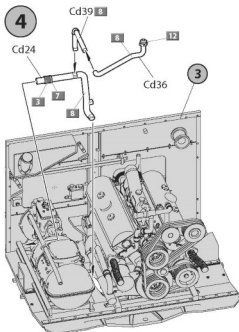
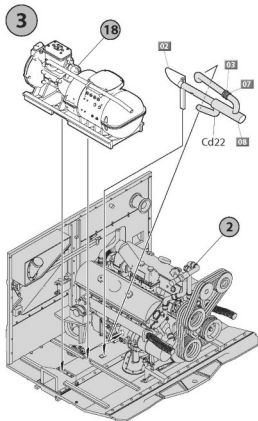
ALTERNATIVE TANK ASSEMBLY (WITH THE ENGINE)

1

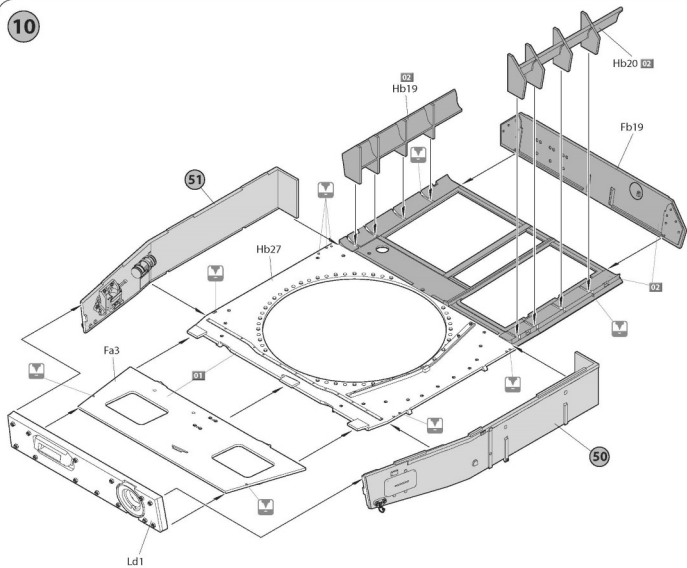


2

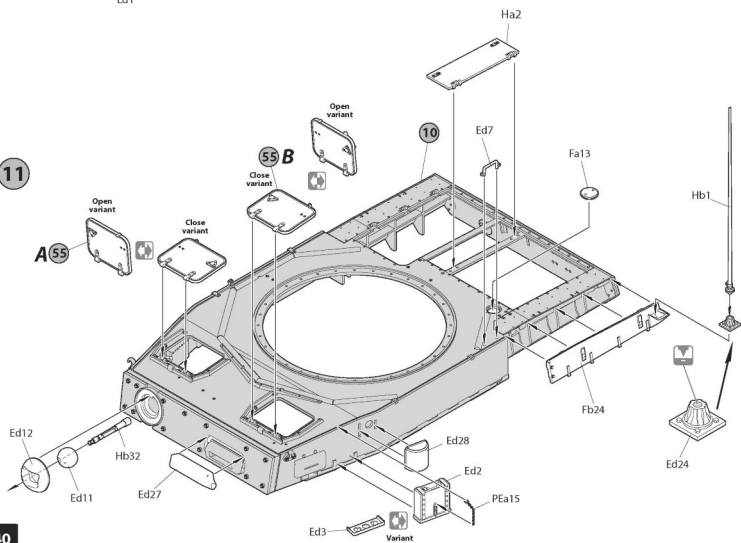




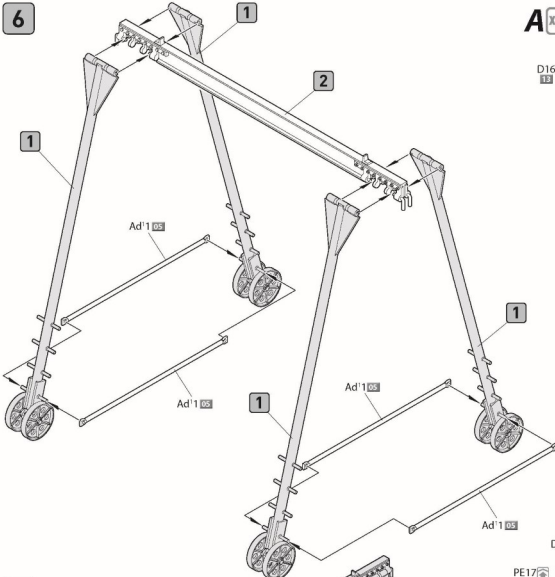
10



11

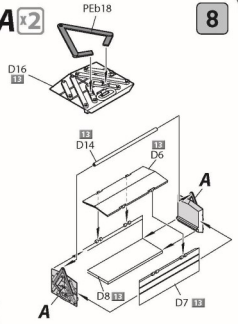


6

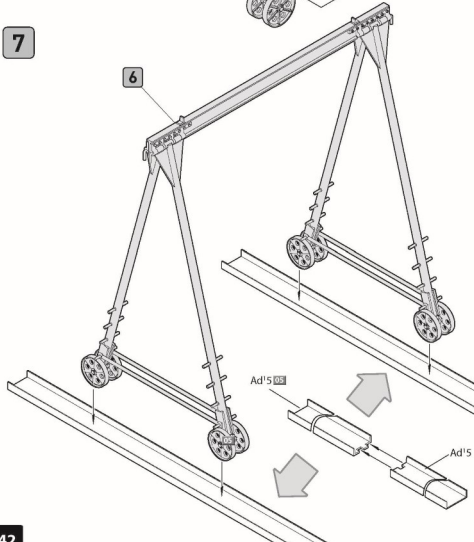


A x2

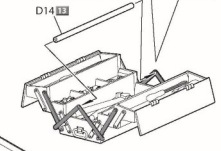
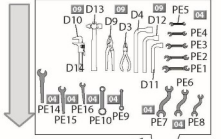
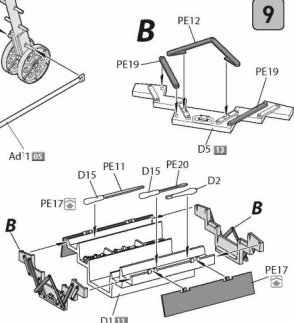
8



7

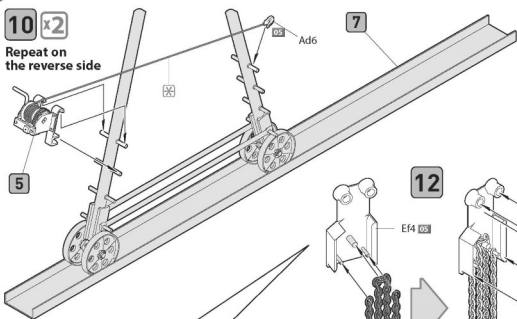
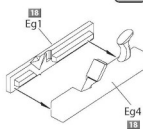
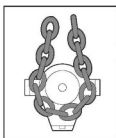
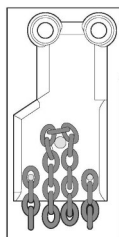
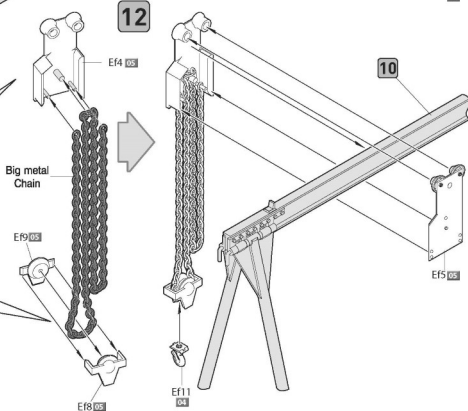
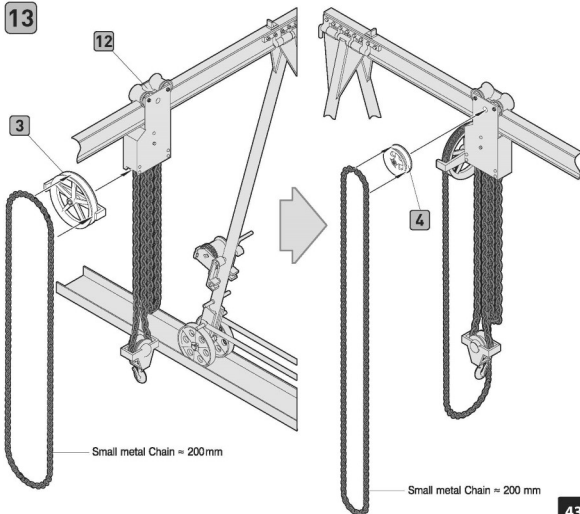
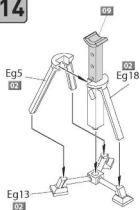
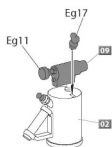


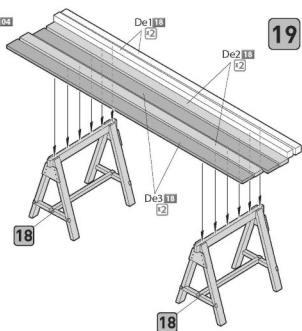
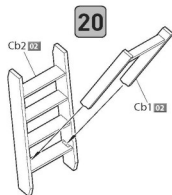
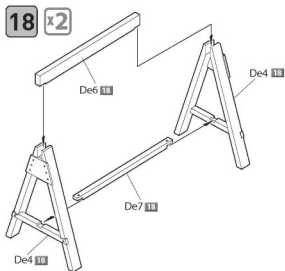
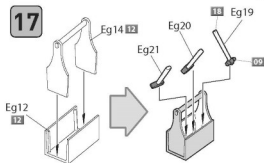
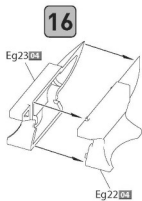
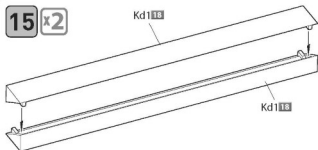
9



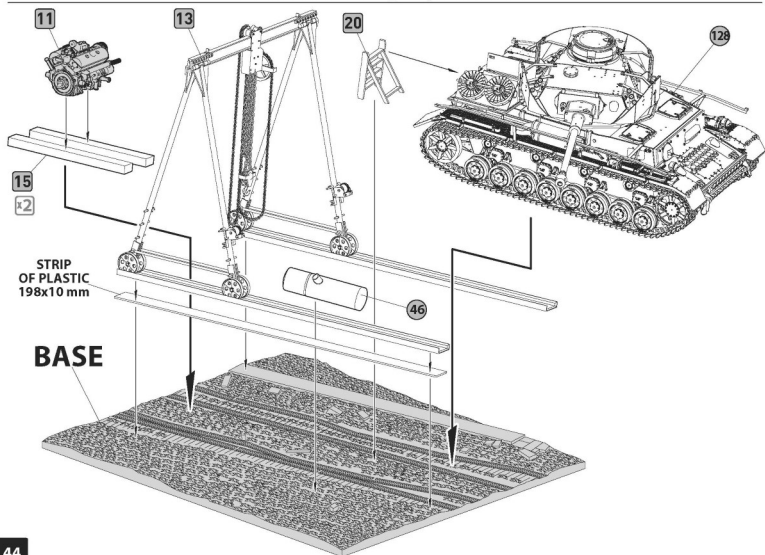
10 x2

Repeat on the reverse side

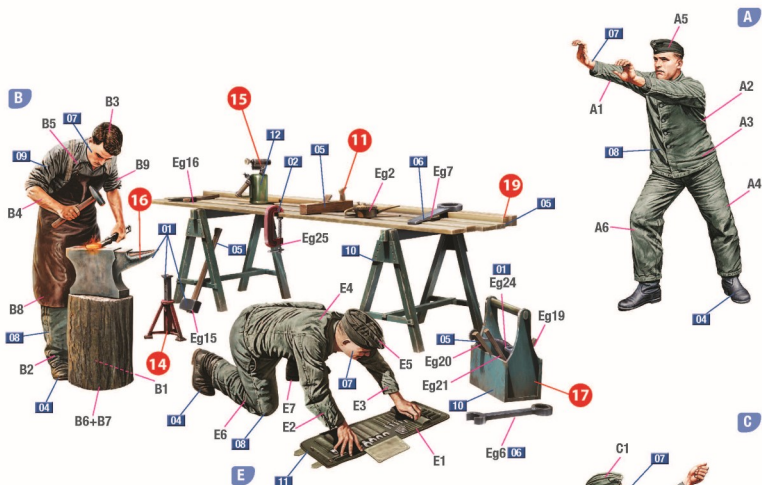
**11****12****13****14****15**



EXAMPLE DIORAMA



MINIATURES



COLOR CHART MINIATURES

Nº	Color	Vallejo	Mr. Color	AK RC	Mission Models	AMMO MIG	Tamiya	Color name
01		70.865	C-028	AK-476	MMM-002	A.MIG-0191	XF-56	Steel
02		70.926	C-003	RC-006	MMP-003	A.MIG-0049	XF-07	Red
03		70.818	C-310	RC-035	MMP-023	A.MIG-0078	XF-10	Brown
04		70.950	C-033	RC-001	MMP-047	A.MIG-0046	XF-01	Black
05		70.976	C-043	RC-030	MMP-076	A.MIG-0037	XF-79	Wood
06		70.863	C-078	RC-015	MMM-001	A.MIG-0045	XF-84	Gun Metal
07		70.815	C-051	RC-014	MMP-070	A.MIG-0116	XF-15	Skin Tone
08		70.920	C-052	RC-048	MMP-046	A.MMO-0512	XF-65	Grey Green
09		70.992	C-013	RC-240	MMP-072	A.MIG-0059	XF-75	Grey
10		70.840	C-392	RC-291	MMP-092	A.MIG-0257	XF-50	Azure Blue
11		70.924	C-027	RC-262	MMP-059	A.MIG-0237	XF-04	Olive Drab
12		70.969	C-136	RC-047	MMP-009	A.MIG-0060	XF-05	Green

COLOR CHART

Nº	Color	Vallejo	Mr. Color	AK RC	Mission Models	AMMO MIG	Tamiya	Color name
01		71.119	C-332	RC-003	MMP-082	A.MIG-0017	XF-02	Cremeweiß
02		71.271	C-41	RC-067	MMP-015	A.MIG-0014	X1-44	German Rotbraun
03		71.057	C-033	RC-001	MMP-047	A.MIG-0046	XF-01	Black
04		71.072	C-028	AK-476	MMM-002	A.MIG-0191	XF-56	Dunkelgras
05		71.056	C-040	RC-057	MMP-014	A.MIG-0008	XF-43	Steel
06		71.067	C-219	AK-460	MMM-009	A.MIG-0197	X-12	Bronze
07		71.062	C-090	RC-020	MMM-008	A.MIG-0194	XF-16	Aluminium
08		71.003	C-003	RC-006	MMP-003	A.MIG-0049	XF-07	Red
09		71.073	C-078	RC-015	MMM-001	A.MIG-0045	XF-84	Gun Metal
10		71.041	C-310	RC-035	MMP-023	A.MIG-0076	XF-10	Brown
11		71.069	C-131	AK-709	MWV-001	A.MIG-0041	XF-10	Rust
12		71.089	C-005	RC-036	MMP-065	A.MIG-0086	XF-17	Blue
13		71.007	C-038	RC-023	MMP-025	A.MIG-0081	XF-62	Olive Green
14		71.276	C-060	RC-299	MMP-072	A.MIG-0075	XF-55	Light Grey
15		71.025	C-039	RC-062	MMP-031	A.MIG-0010	XF-60	Dunkelgelb
16		71.016	C-012	RC-024	MMP-020	A.MIG-0071	XF-49	Khaki
17		71.001	C-062	RC-004	MMP-001	A.MIG-0050	XF-02	White
18		70.976	C-043	RC-030	MMP-076	A.MIG-0037	XF-79	Wood
19		71.251	C-137	RC-022	MMP-040	A.MIG-0033	XF-85	Tire Black
20		71.041	C-147	RC-068	MMP-012	A.MIG-0015	XF-10	Schokobraun





