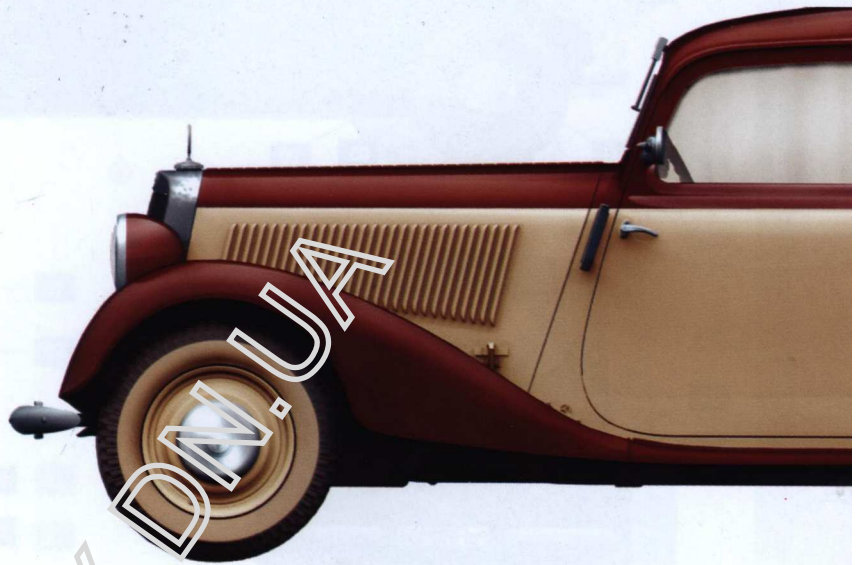


MINIATURES SERIES

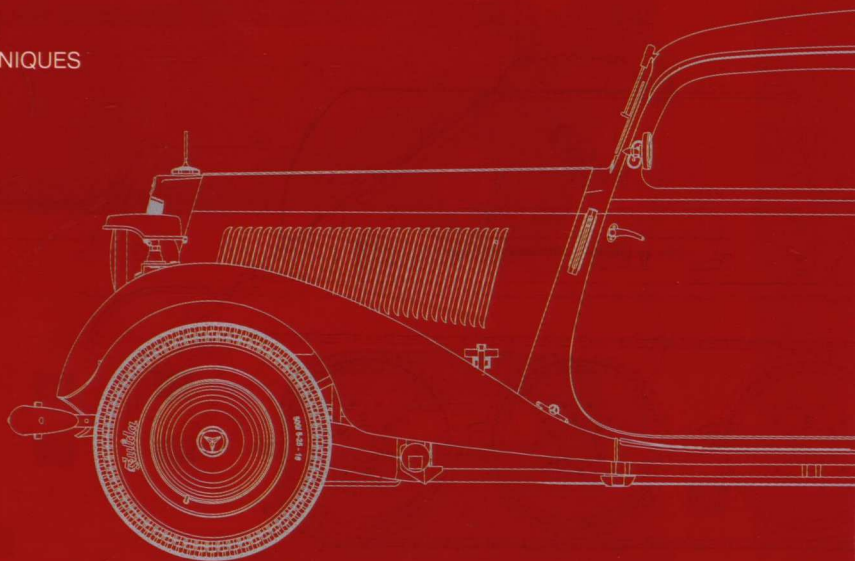
German Passenger Car Typ 170V Saloon 4 Doors

38008



GENERAL INSTRUCTION

- HIGHLY DETAILED MODEL
- USING CUTTING EDGE MouldING TECHNIQUES
- TOTAL PARTS COUNT OF 265
- 212 PLASTIC PARTS
- 40 PHOTOETCHED PARTS
- 13 CLEAR PARTS
- ALL DOORS CAN BE POSED
OPENED OR CLOSED
- DECAL SHEET FOR 11 VARIANTS



MiniArt

MiniART : 38008

Reichspost (Imperial post), Germany, 1938-1945.
Reichspost (имперская почта), Германия, 1938-1945 годы.



Berlin, Germany, 1938-1945.
Берлин, Германия, 1938-1945 годы.



ATTENTION

When using glue and paint, all the work carried out in a ventilated at room far away from the fire source.
 Details annuals separated from a knife or other cutting instrument.
 Clean burrs and cutting places with needle files and sandpaper.
 Modelling carried out according to the assembly drawing.
 For ease of assembly, each item is marked number.

УВАГА

Під час використання клею і фарби, всі роботи проводити у провітрюваному приміщенні по далі від джерела вогню.
 Деталі відкремлювати від пітників ножем або іншим ріжучим інструментом.
 Зачистити облой і места зрізу за допомогою наждака та наждакового паперу.
 Складання моделей проводити згідно схеми складання. Для зручності складання кожна деталь відзначена номером.

ВНИМАНИЕ

При использовании клея и краски, все работы проводить в проветриваемом помещении по дальше от источника огня.
 Детали отделять от лентиков ножом или другим режущим инструментом.
 Зачистить облой и места среза с помощью наждака и наждачной бумаги.
 Составления моделей проводить согласно схемы сборки.
 Для удобства сборки каждая деталь отмечена номером.



MAKE 2pcs
 2 TEILE FERTIGEN
 EFFECTUER 2 PIECES
 FARE DUE PEZZI
 TEE 2 KPL
 GÖR 2 ST
 ПОВТОРИТИ ДВА РАЗА
 КІЛЬКІСТЬ РАЗІВ



DO NOT CEMENT
 NICHT KLEBEN
 NE PAS COLLER
 NON INCOLLARE
 EILIMAA
 LIMMAEJ
 НЕ ІСПОЛЬЗОВАТИ КЛЕЙ
 НЕ КЛЄТИ



OPTIONAL
 NACH BELIEBEN
 FACULTATIF
 FACOLTATIVO
 VALINNANVARAINEN
 VALBAR
 ВАРИАНТЫ
 ВАРИАНТИ



OPEN HOLE
 OFFNEN
 FAIRE UN TROU
 FORO APERTO
 AVAA REIKA
 ÖPPNÄ HALET
 СДЕЛАТЬ ОТВЕРСТИЕ
 ЗРОБИТИ ОТВІР



REMOVE
 ENTFERNEN
 RETIRER
 SEPARARE
 POISTA
 AVLÄGNA
 ОТРЕЗАТИ
 ВИДІРЗАТИ



BEND
 BITTEN BIEGEN
 PLIER S'IL VOUS PLAÎT
 PIEGARE
 TAITA
 BOCKA
 ВЫГНУТИ
 ВИГНУТИ



SCRATCHBUILD
 AM MEISTEN ZU MACHEN
 FAIRE LE PLUS
 RENDITI
 TEE ITSE
 GÖR DIG SJÄLV
 СДЕЛАТЬ САМОМУ
 ЗРОБИТИ САМОМУ



PARTS NOT FOR USE
 TELLE WERDEN NICHT VERWENDET
 N'EST PAS UTILISE
 PARTI NON PER L'USO
 OSIA EI KÄYTÄ
 INTE FOR ANVÄNDNING
 НЕ ІСПОЛЬЗУЄТЬСЯ
 НЕ ВИКОРИСТОВУЄТЬСЯ

PARTS/ДЕТАЛИ

INSTRUCTION/ІНСТРУКЦІЯ

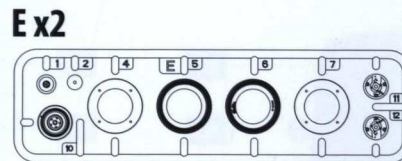
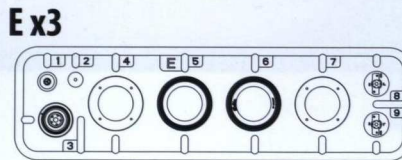
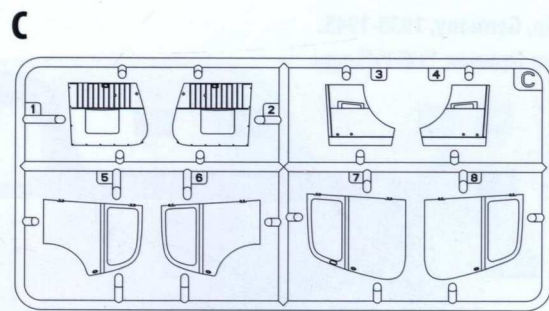
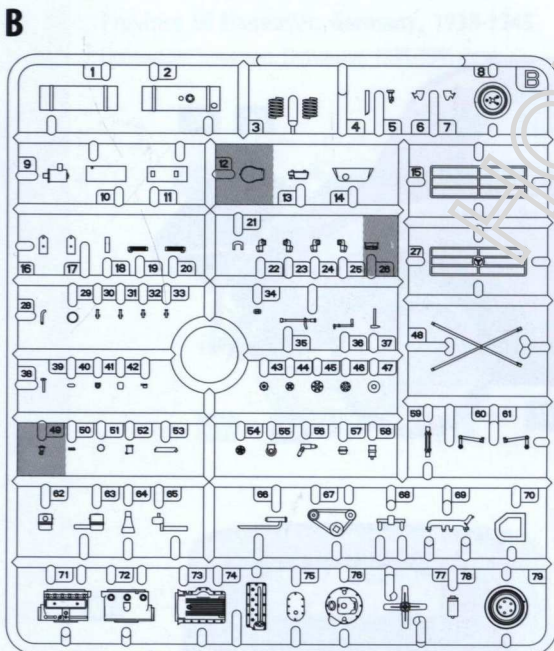
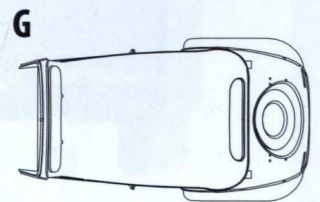
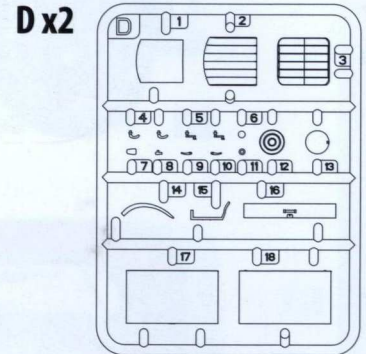
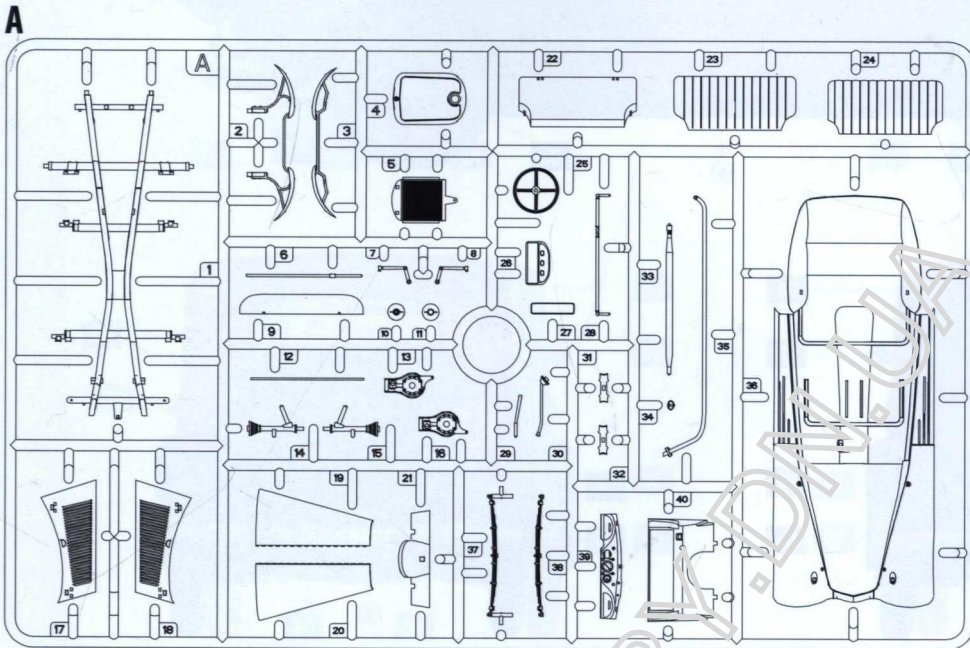
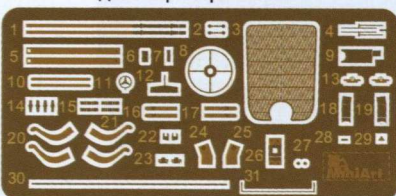


Figure Фигурка D

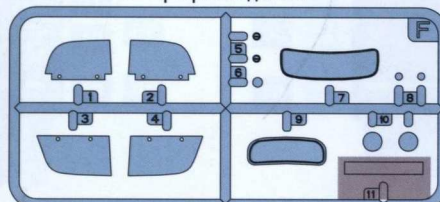


Decal Деколь

PE (Photo-etched parts) Детали фототравлення

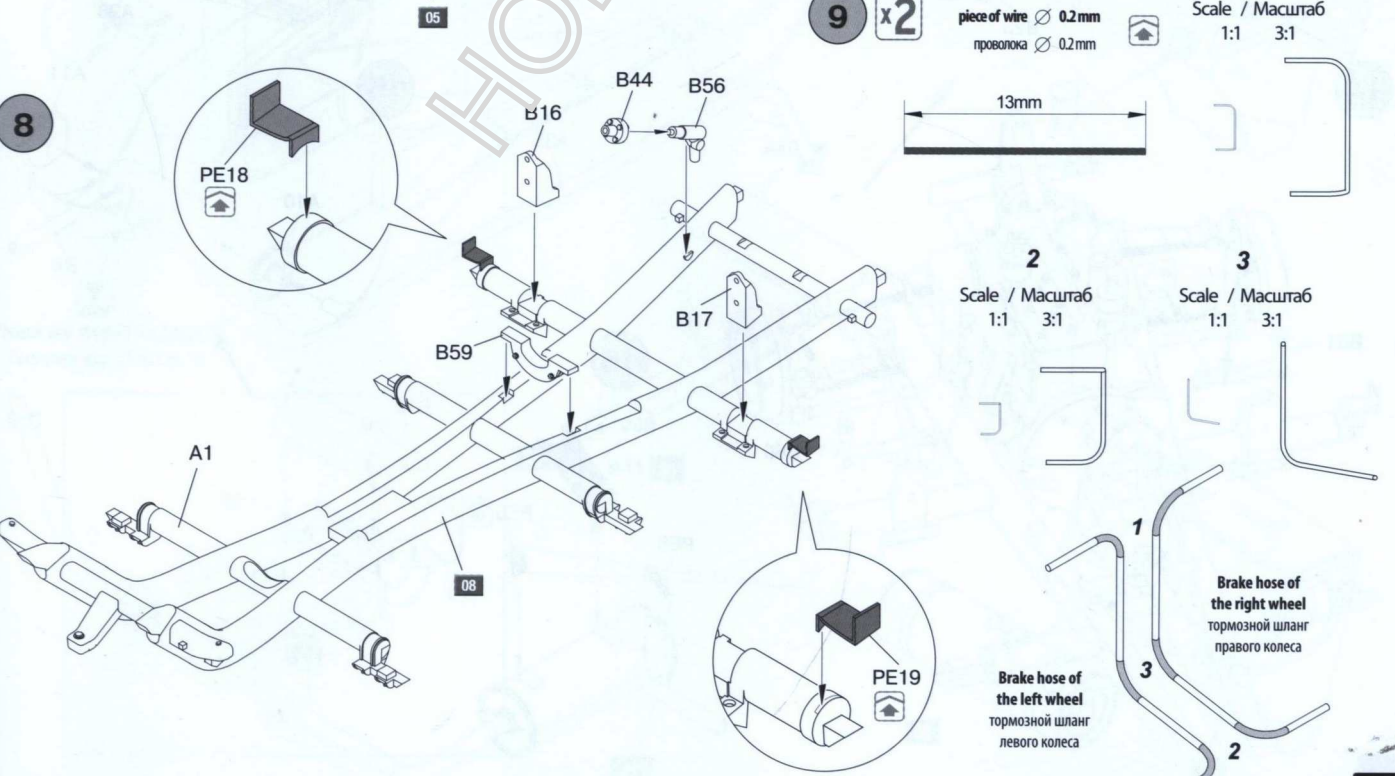
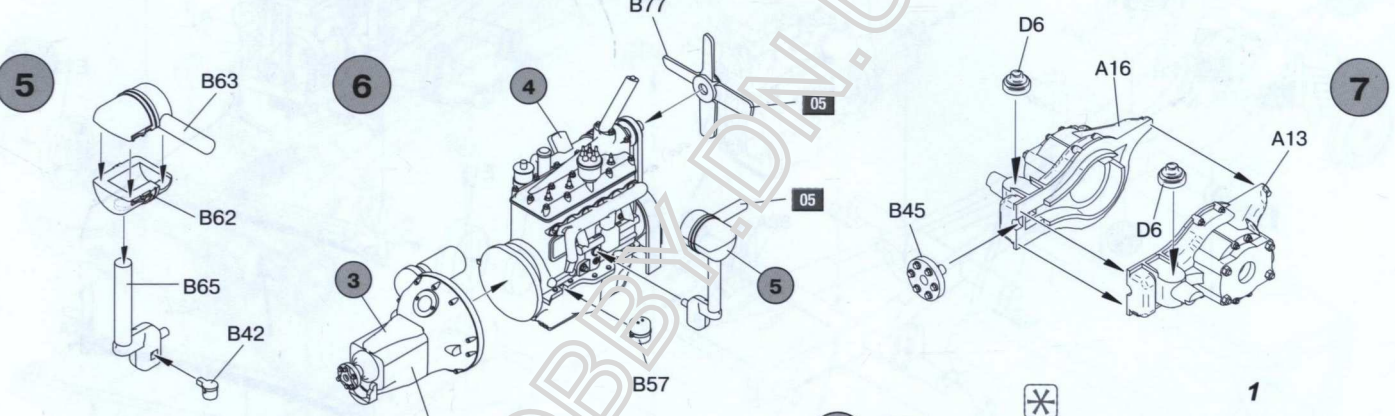
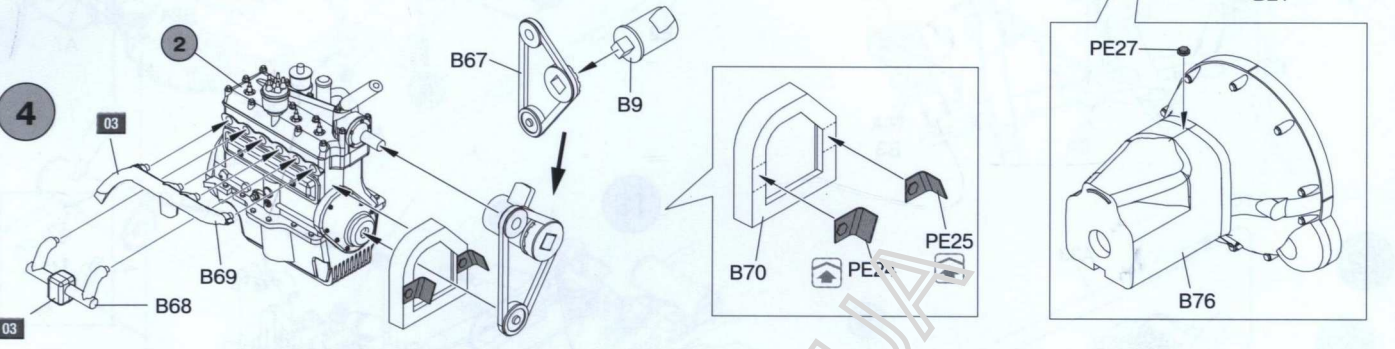
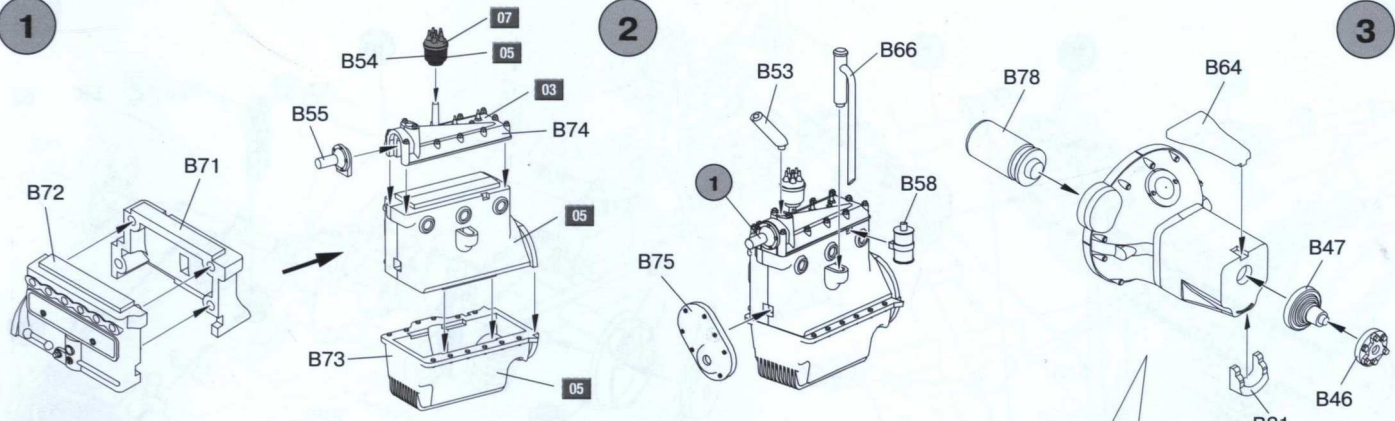


F Clear parts Прозрані деталі

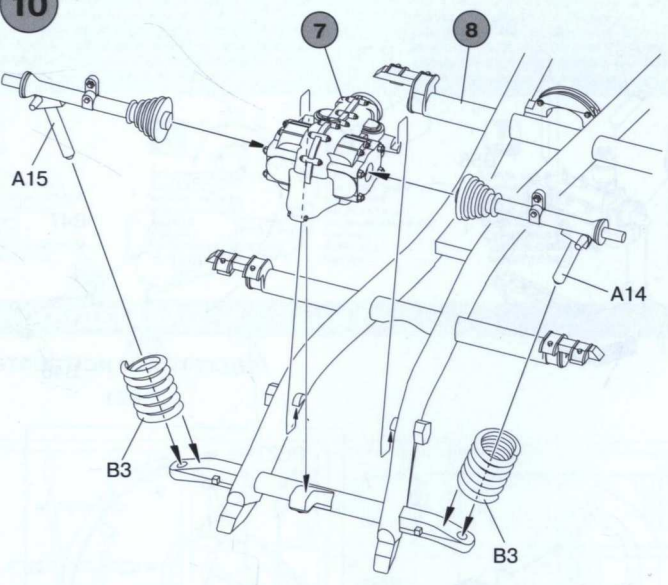


MiniArt 38008 German Passenger Car SCALE 1:35
 Typ 170V. Saloon 4 Doors

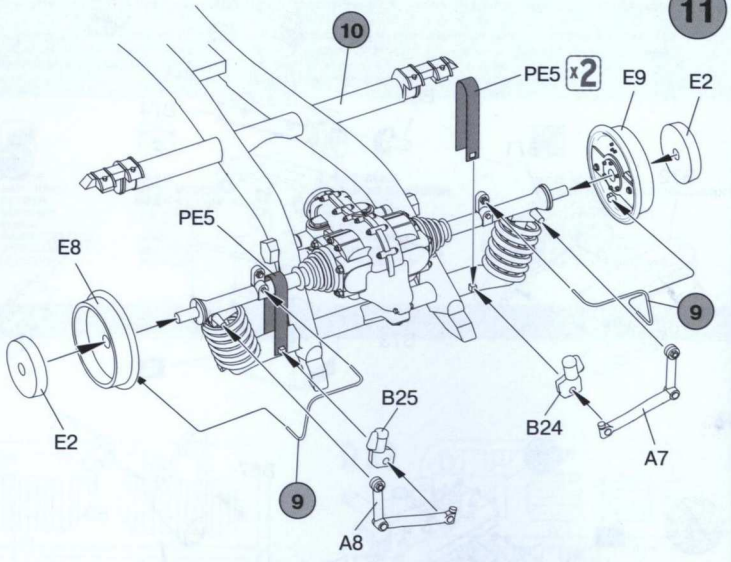
1 Pol 057301	2 Pol 057301	3 IS - 15831	4 IS - 15831	5 Deutsche Reichspost	6 Deutsche Reichspost	7 RP# 32613	8 RP# 32613	9 IA-45493	10 IA-45493	11 IE-221753	12 IE-221753	13 IA-471296	14 IA-471296	15 DR+93627	16 DR+93627	17 Nd-12032	18 Nd-12032	19 Th 134307	20 Th 134307	21 IB 10-46	22 IB 10-46	23 DP 34-227	24 DP 34-227
--------------	--------------	--------------	--------------	-----------------------	-----------------------	-------------	-------------	------------	-------------	--------------	--------------	--------------	--------------	-------------	-------------	-------------	-------------	--------------	--------------	-------------	-------------	--------------	--------------



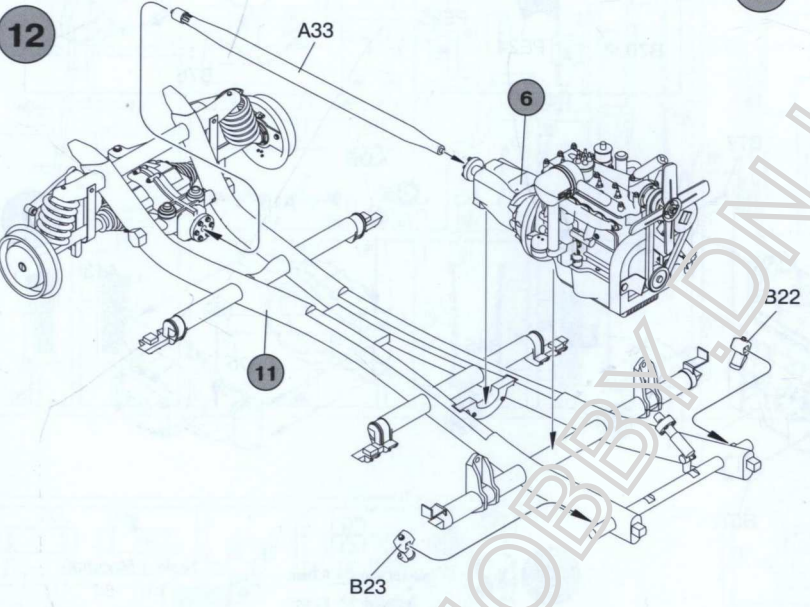
10



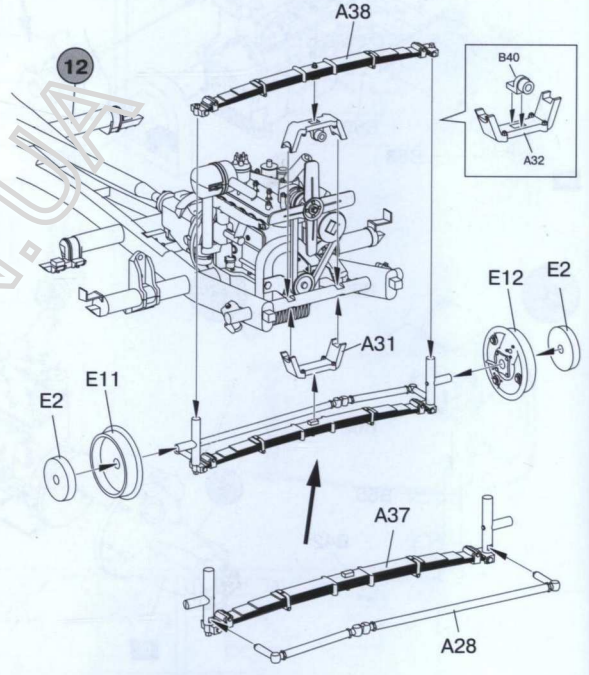
11



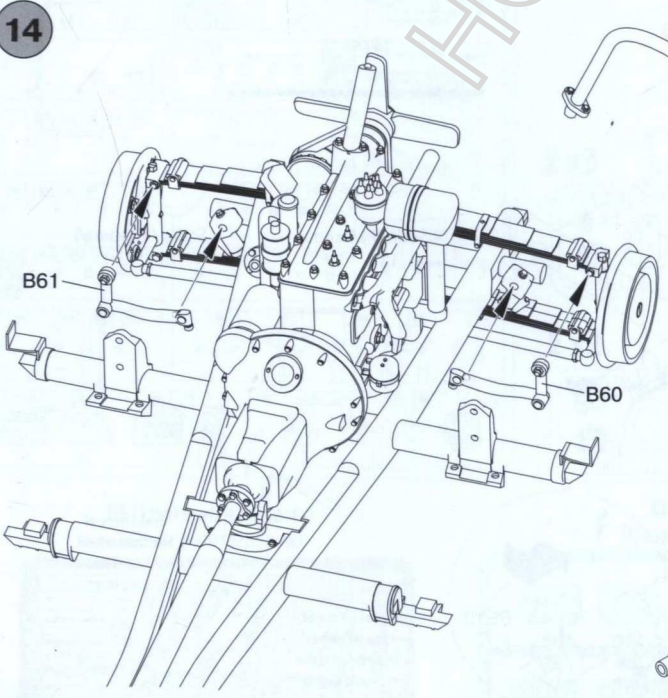
12



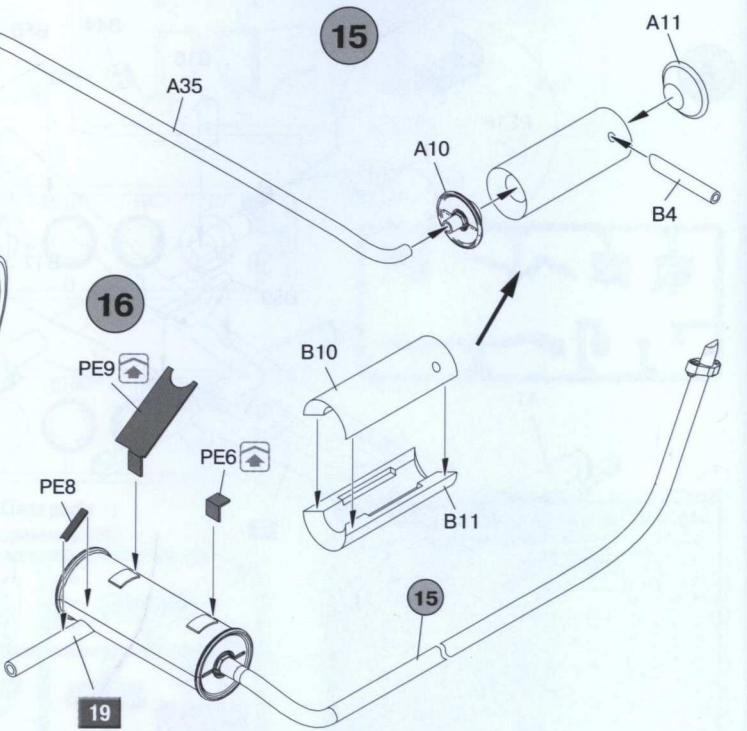
13



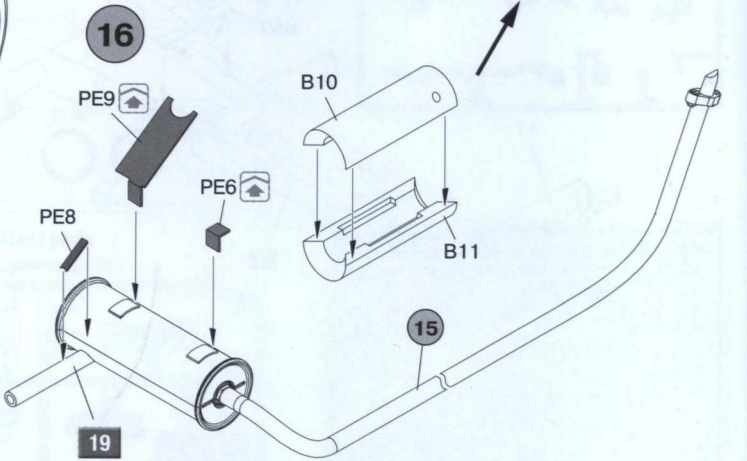
14



15

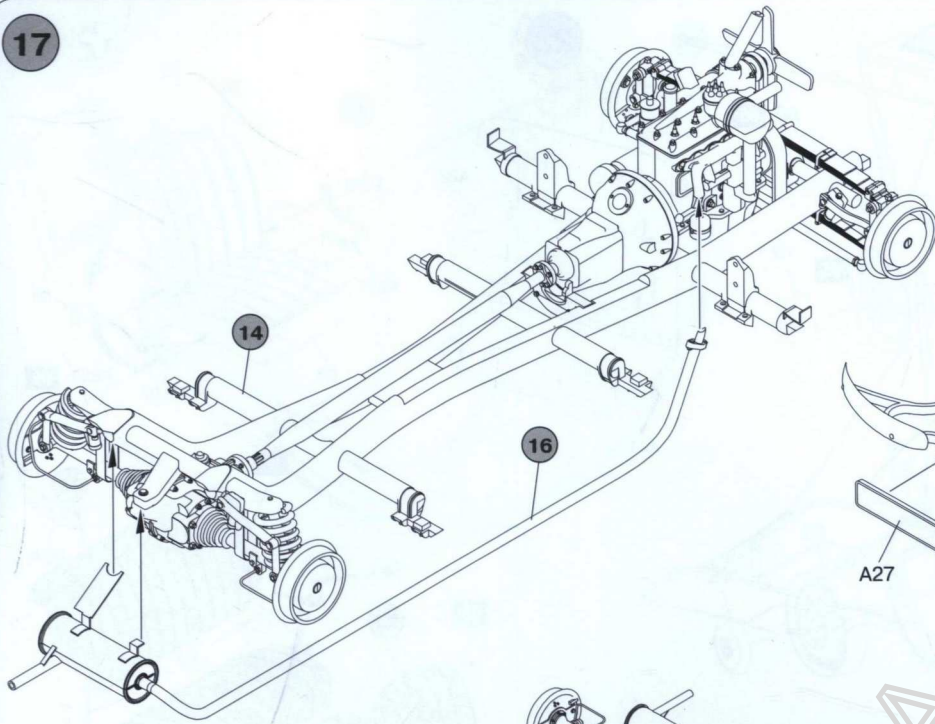


16

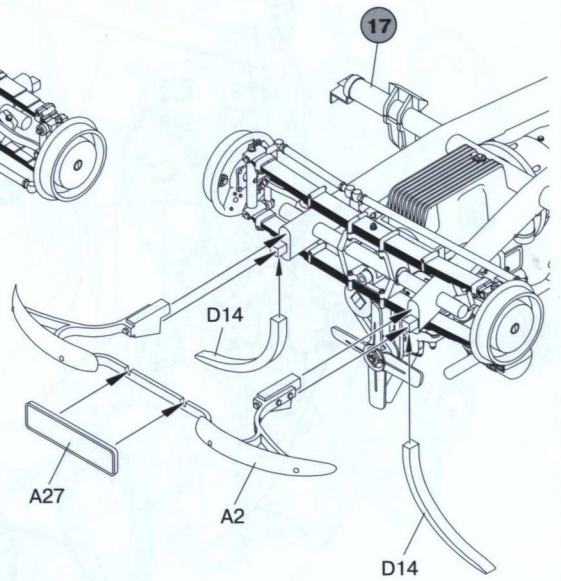


6

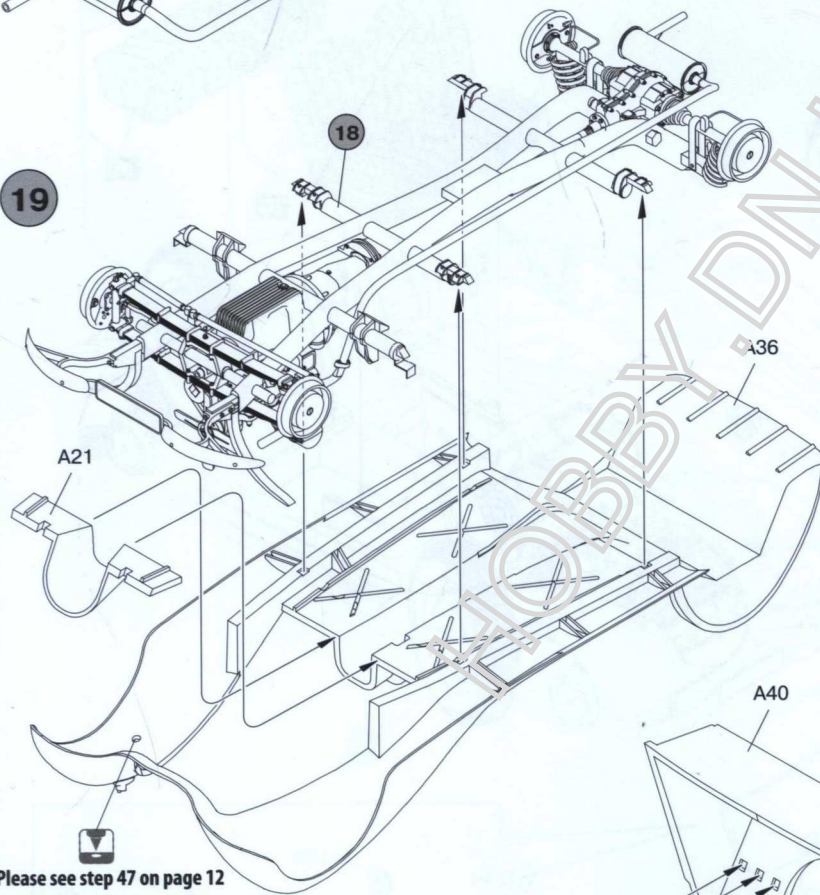
17



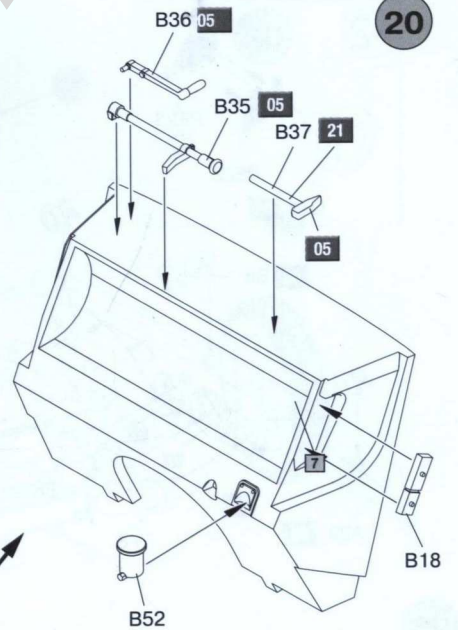
18



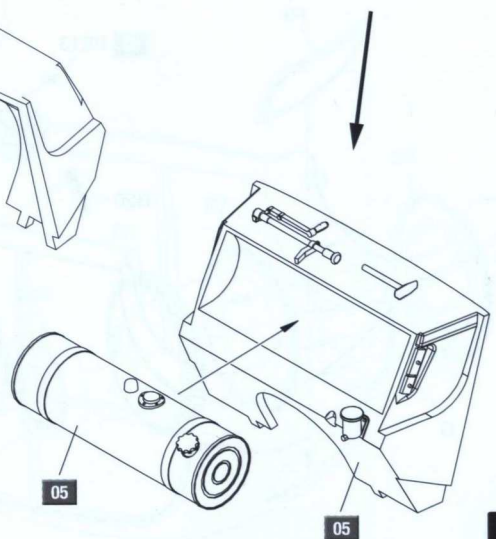
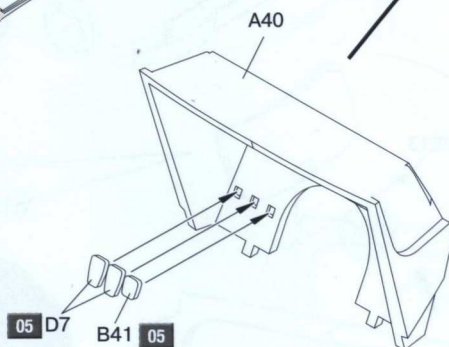
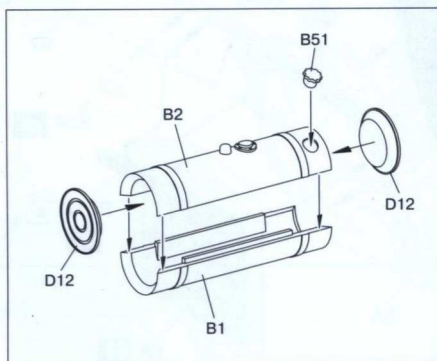
19



20

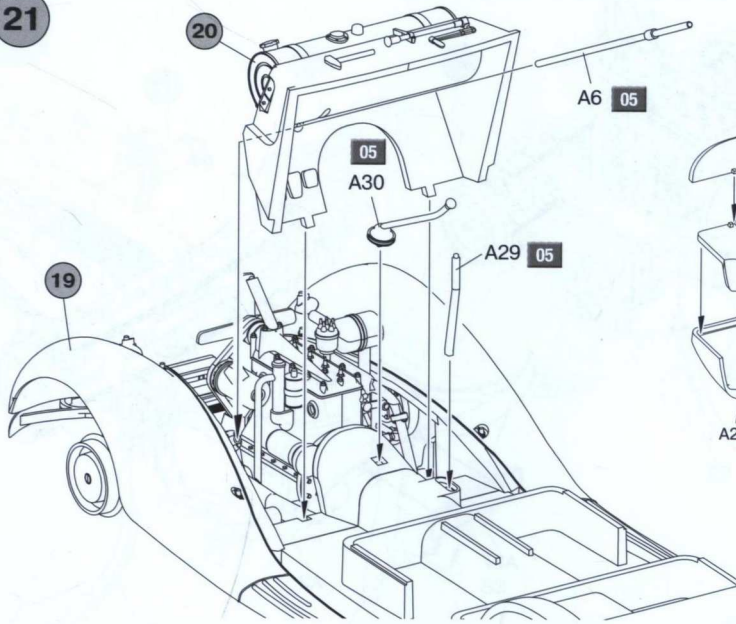


Please see step 47 on page 12
Смотрите шаг 47 на стр. 12

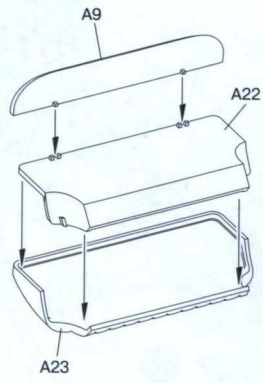


7

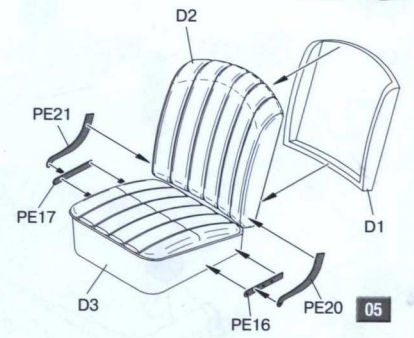
21



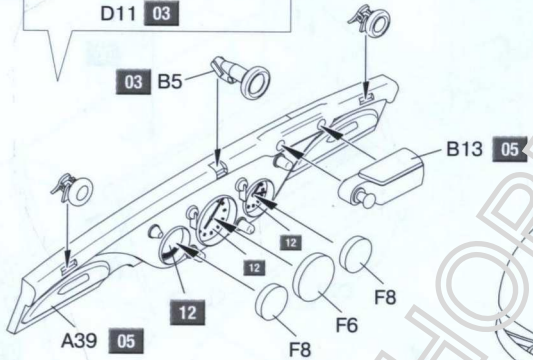
22



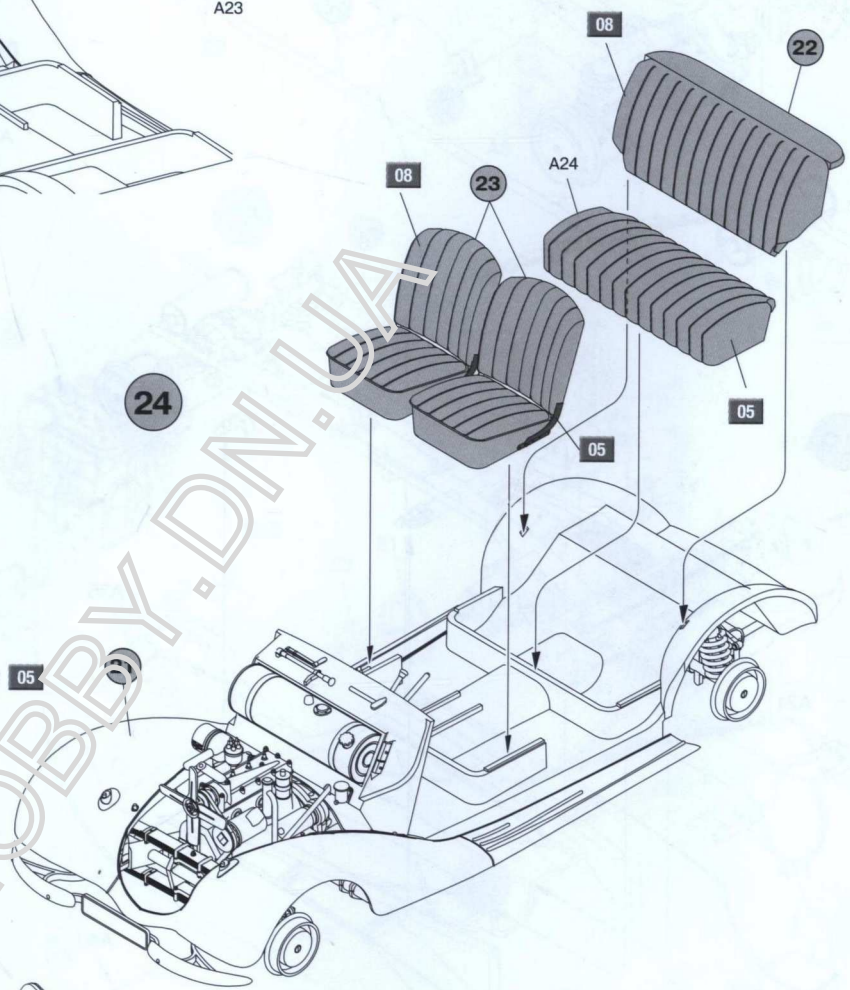
x2 23



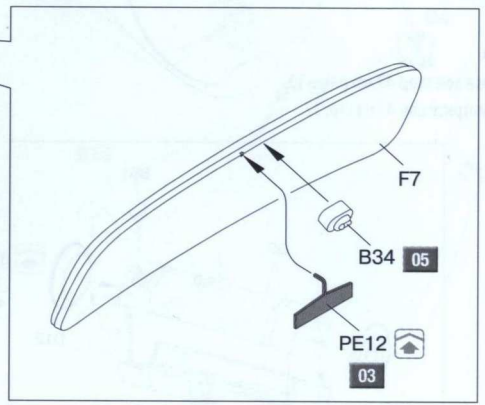
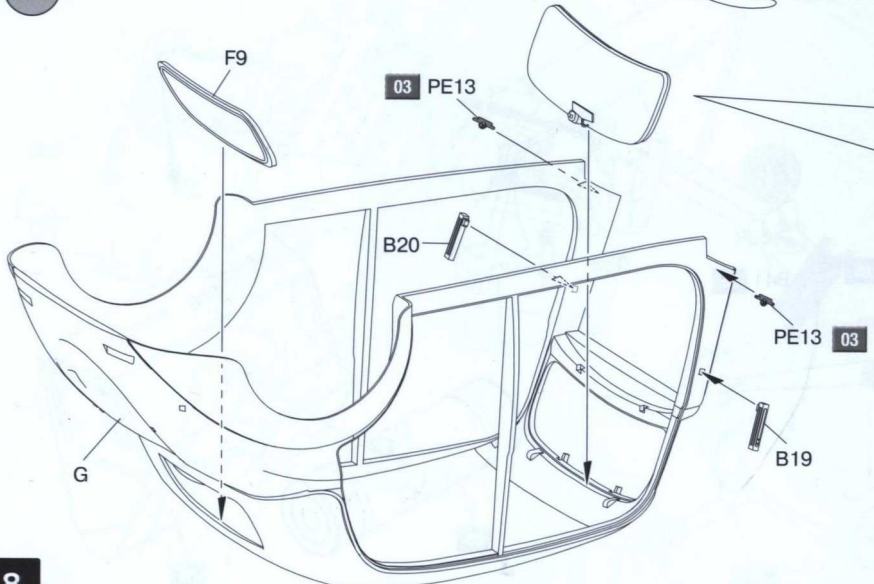
25



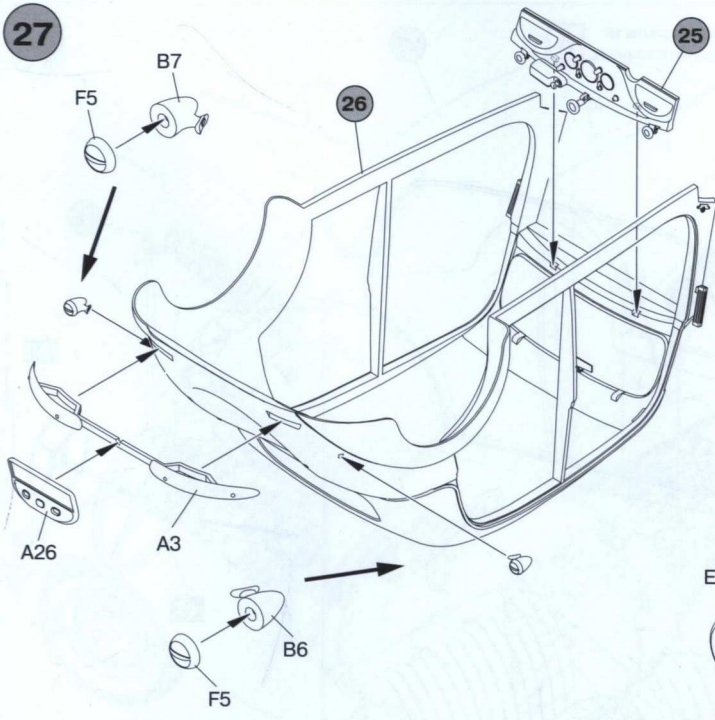
24



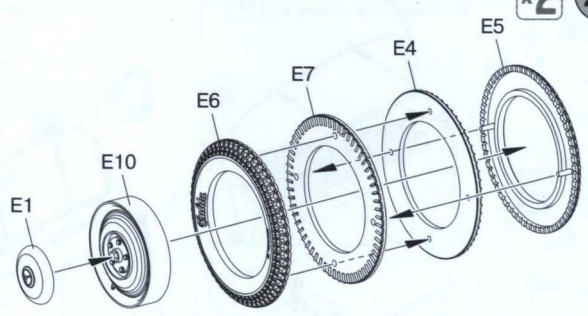
26



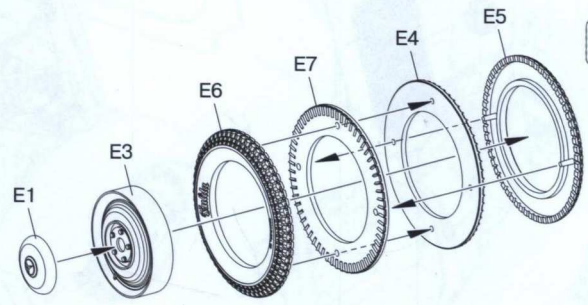
27



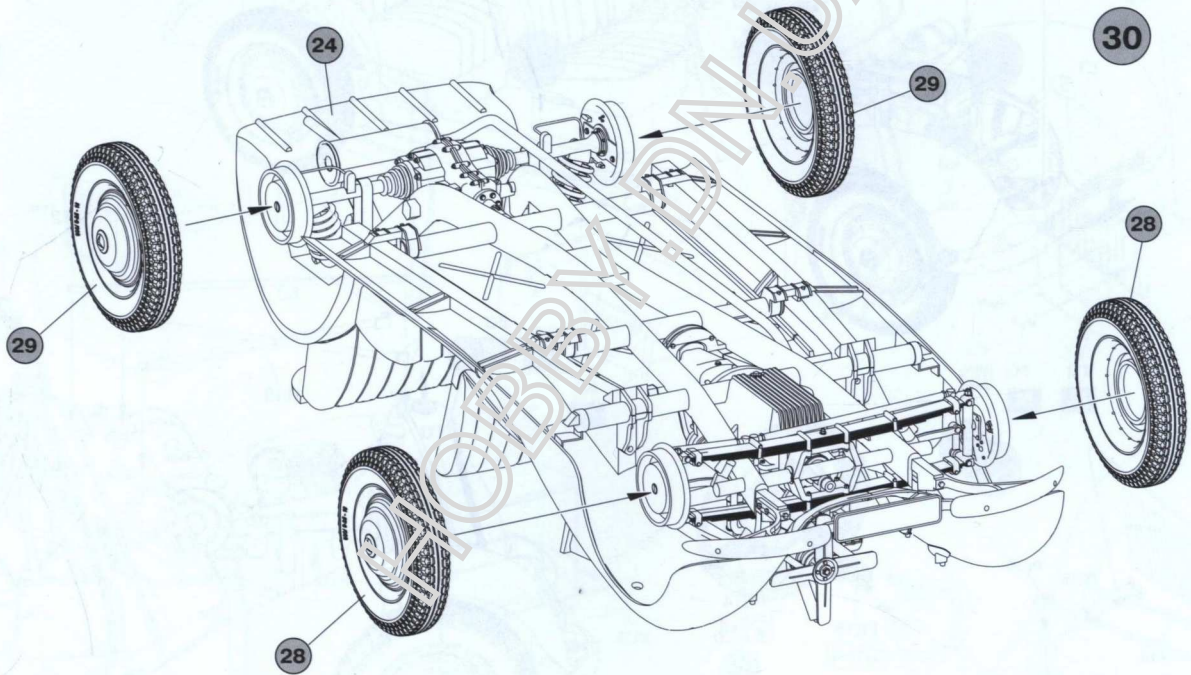
x2 28



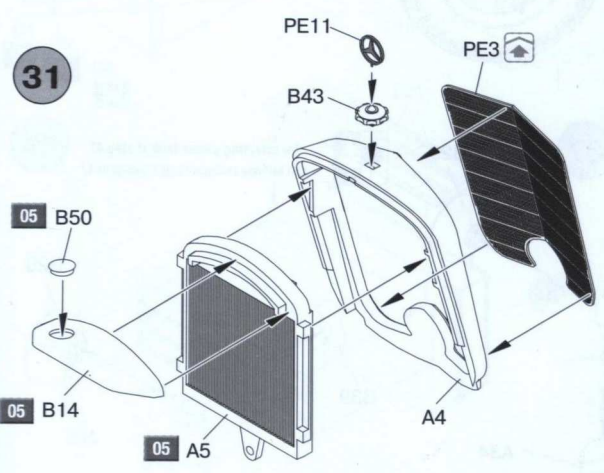
x2 29



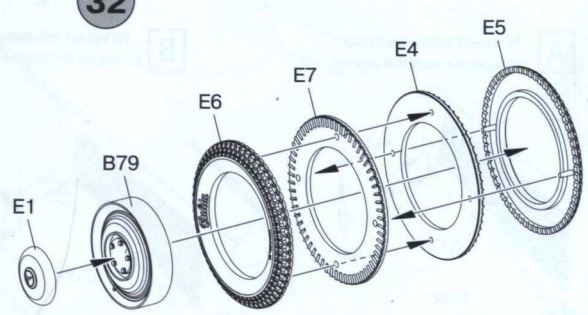
30

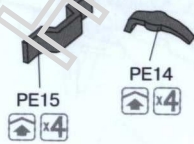
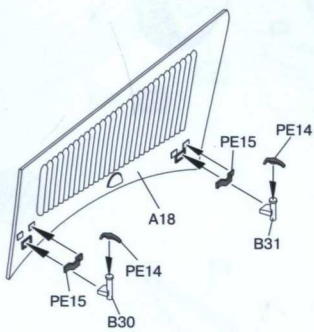
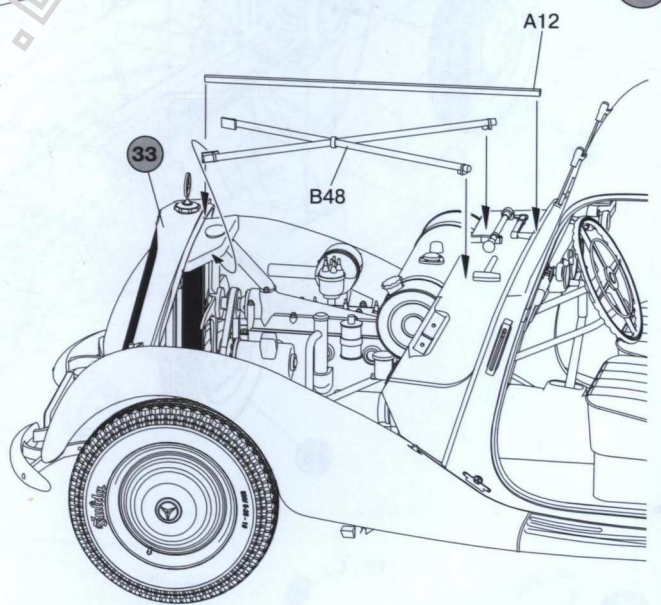
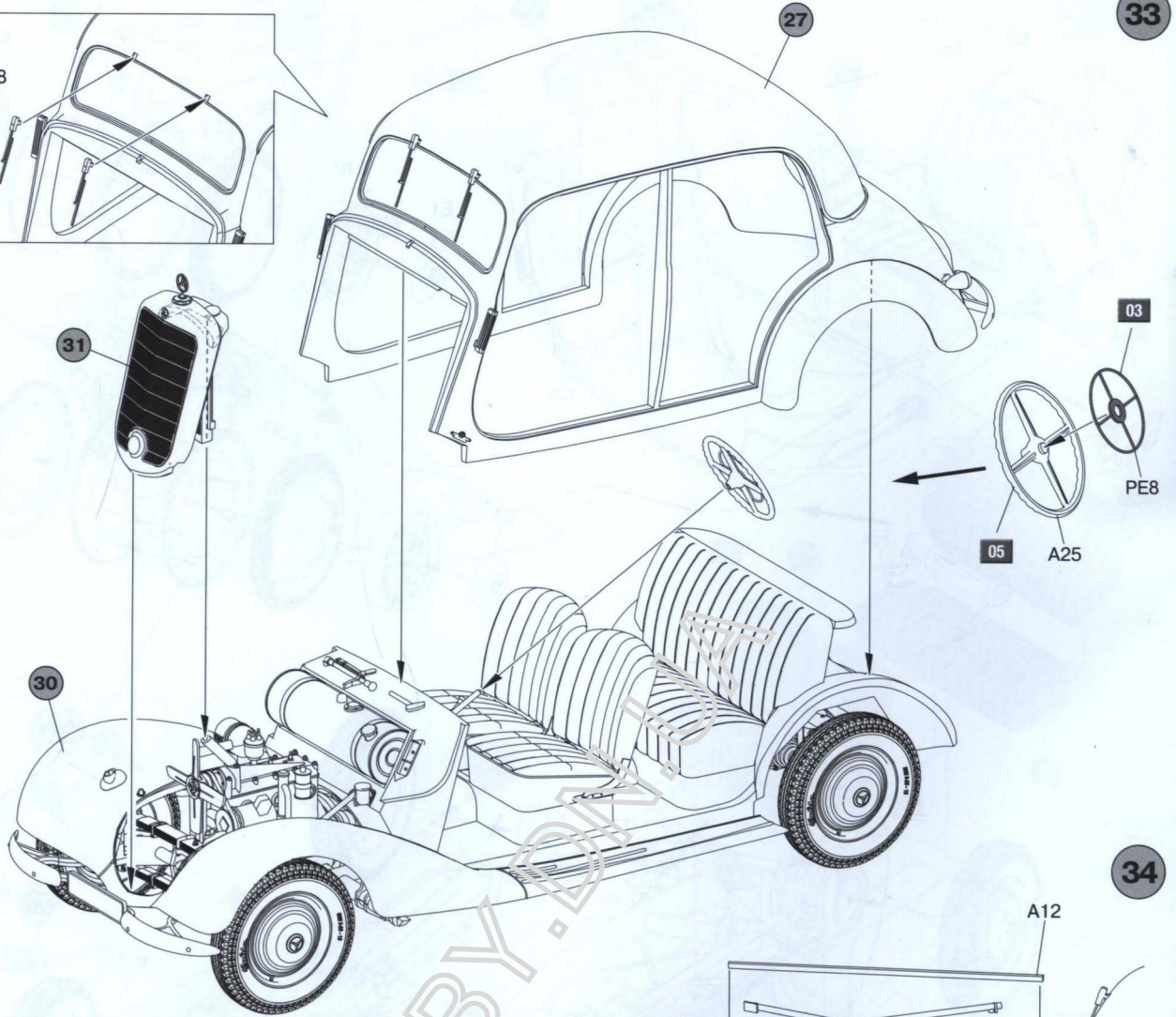
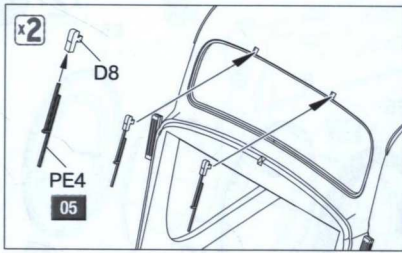


31



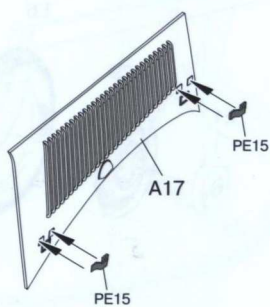
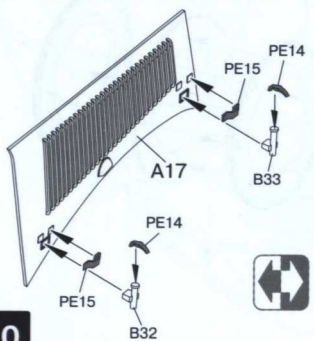
32



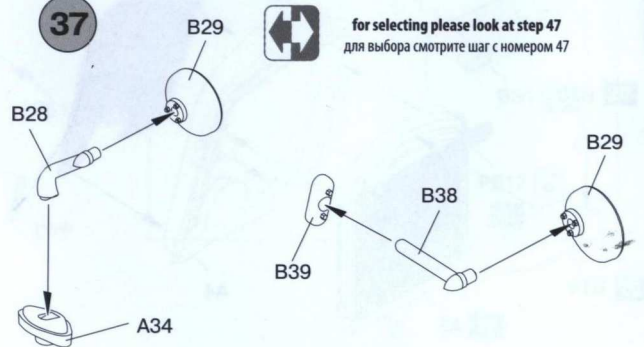


A for variant with opened cover
для варианта с закрытым капотом

B for variant with closed cover
для варианта с открытым капотом



for selecting please look at step 47
для выбора смотрите шаг с номером 47

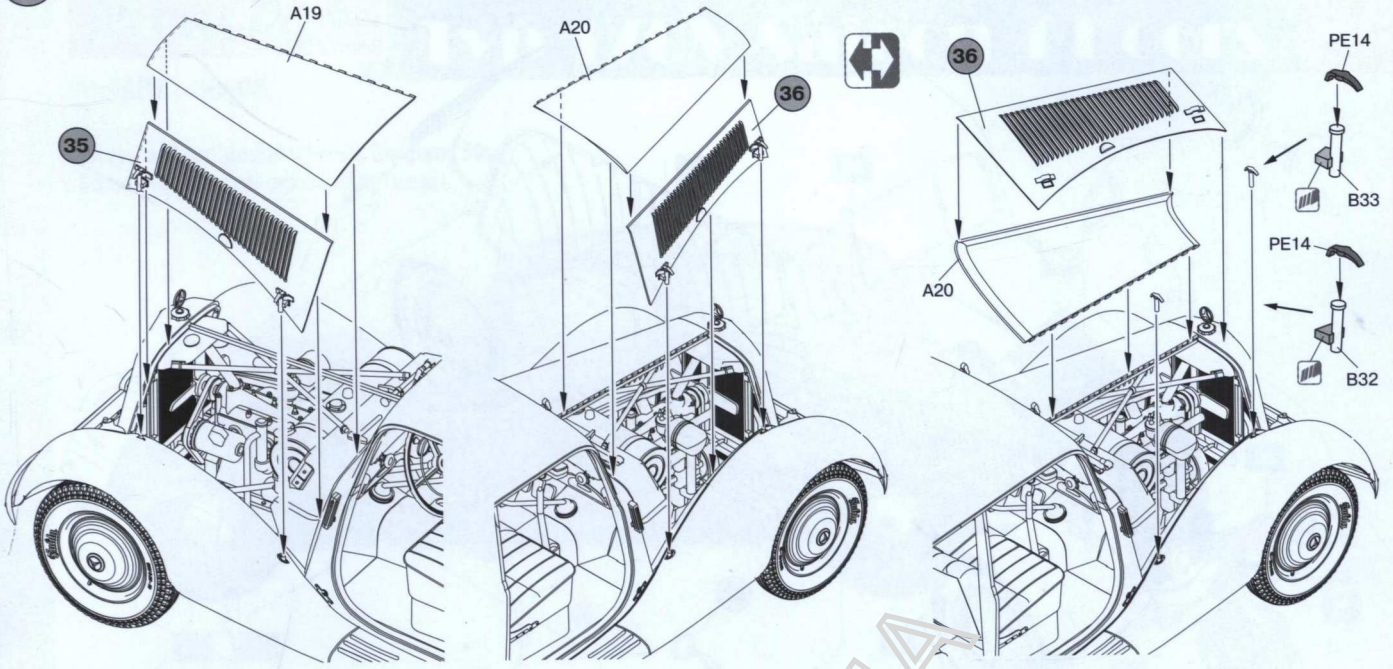


38

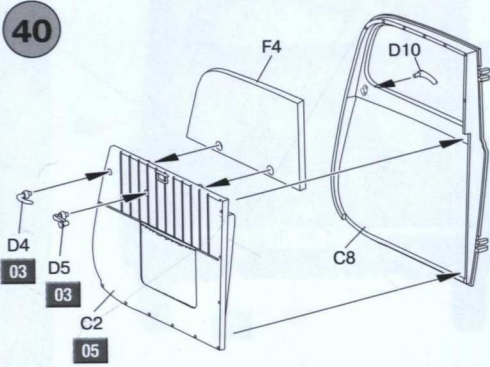
A for variant with closed cover
для варианта с закрытым капотом

B for variant with opened cover
для варианта с открытым капотом

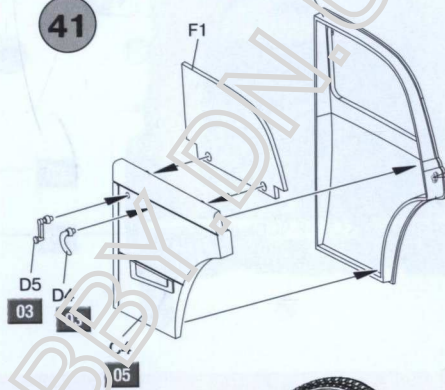
39



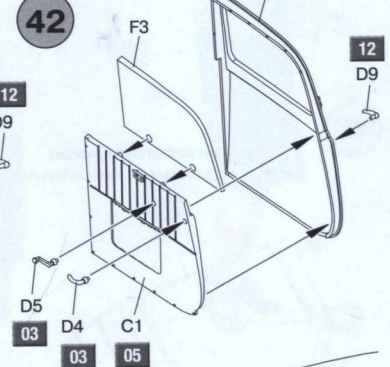
40



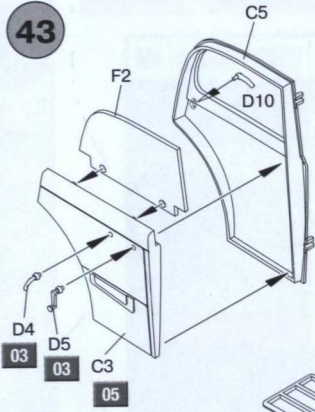
41



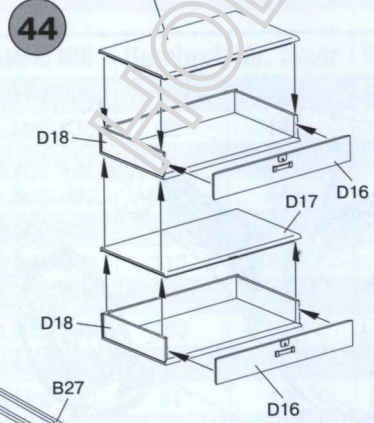
42



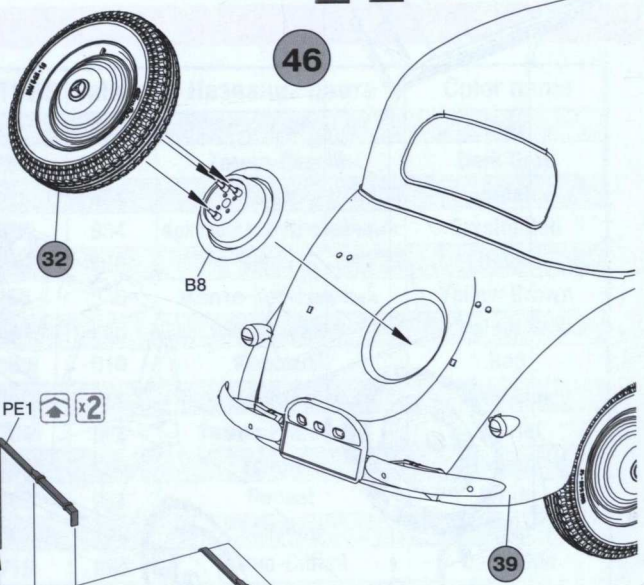
43



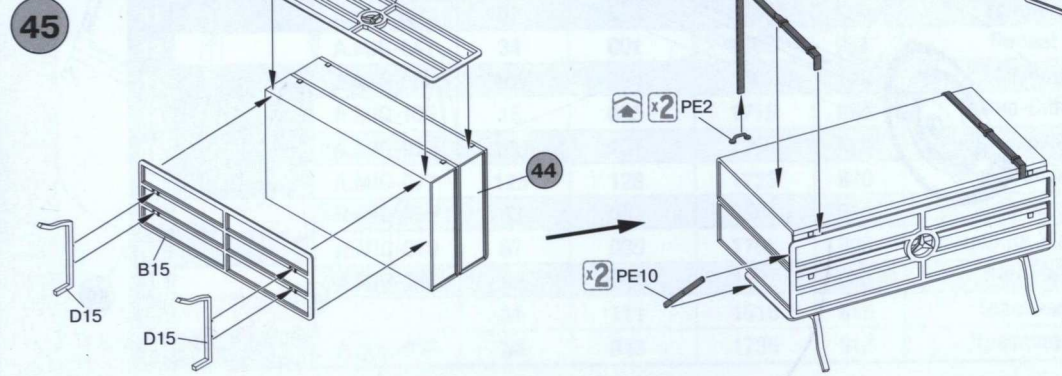
44



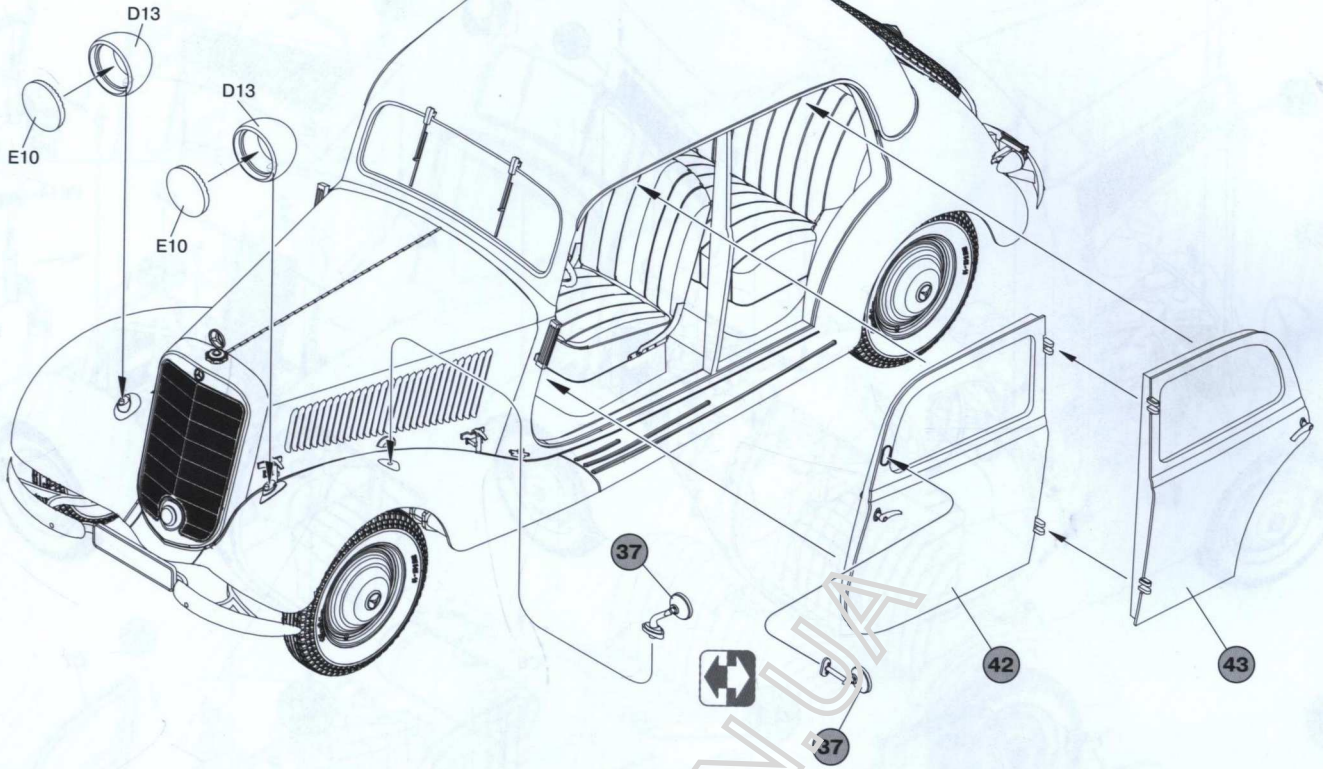
46



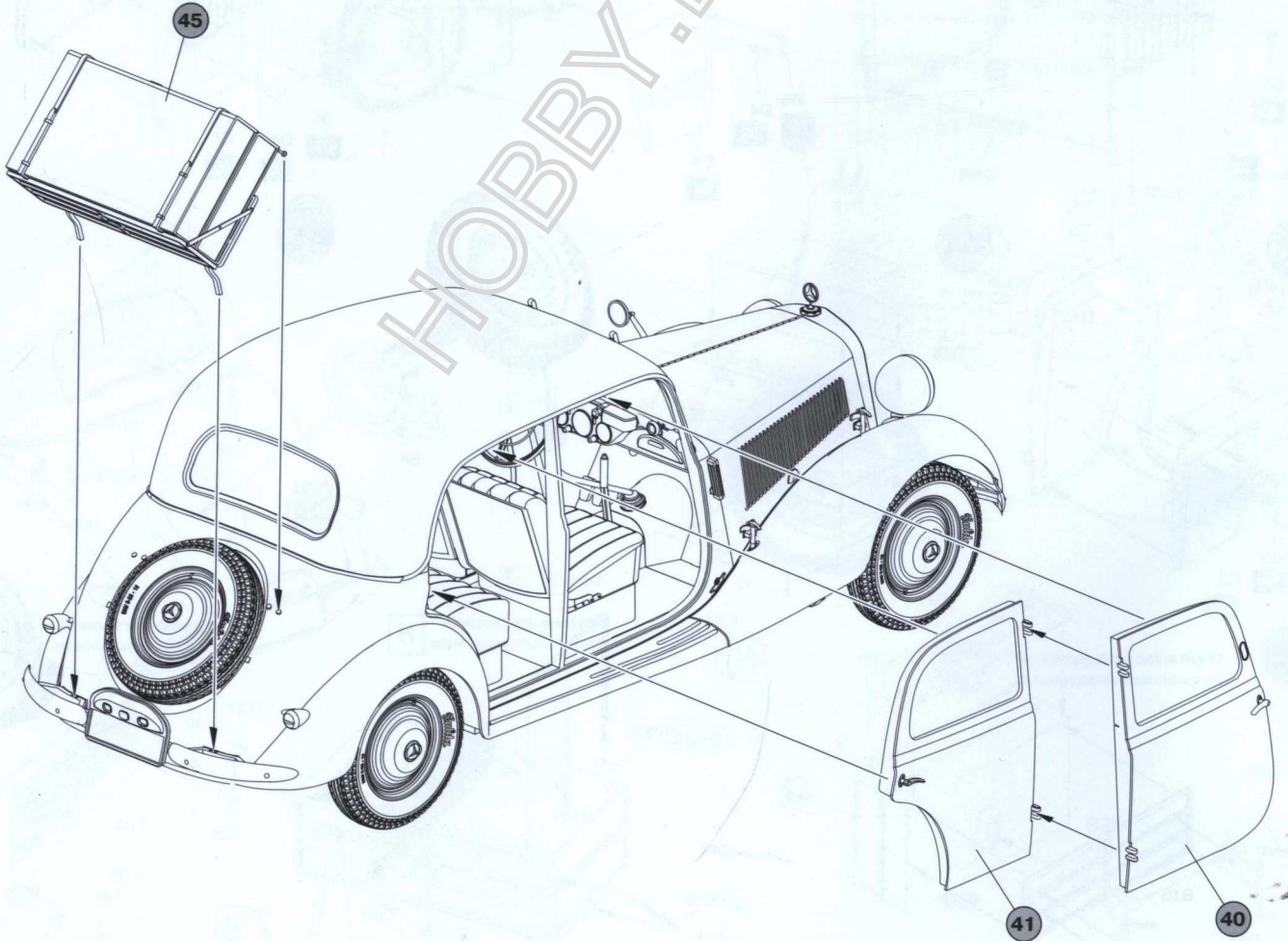
45



11



can be not used for military variant
 может не использоваться для военного варианта



MiniART : 38008

Deutsche Post (postal service), Germany 50s.
Deutsche Post (почтовая служба), ФРГ 50-е годы.

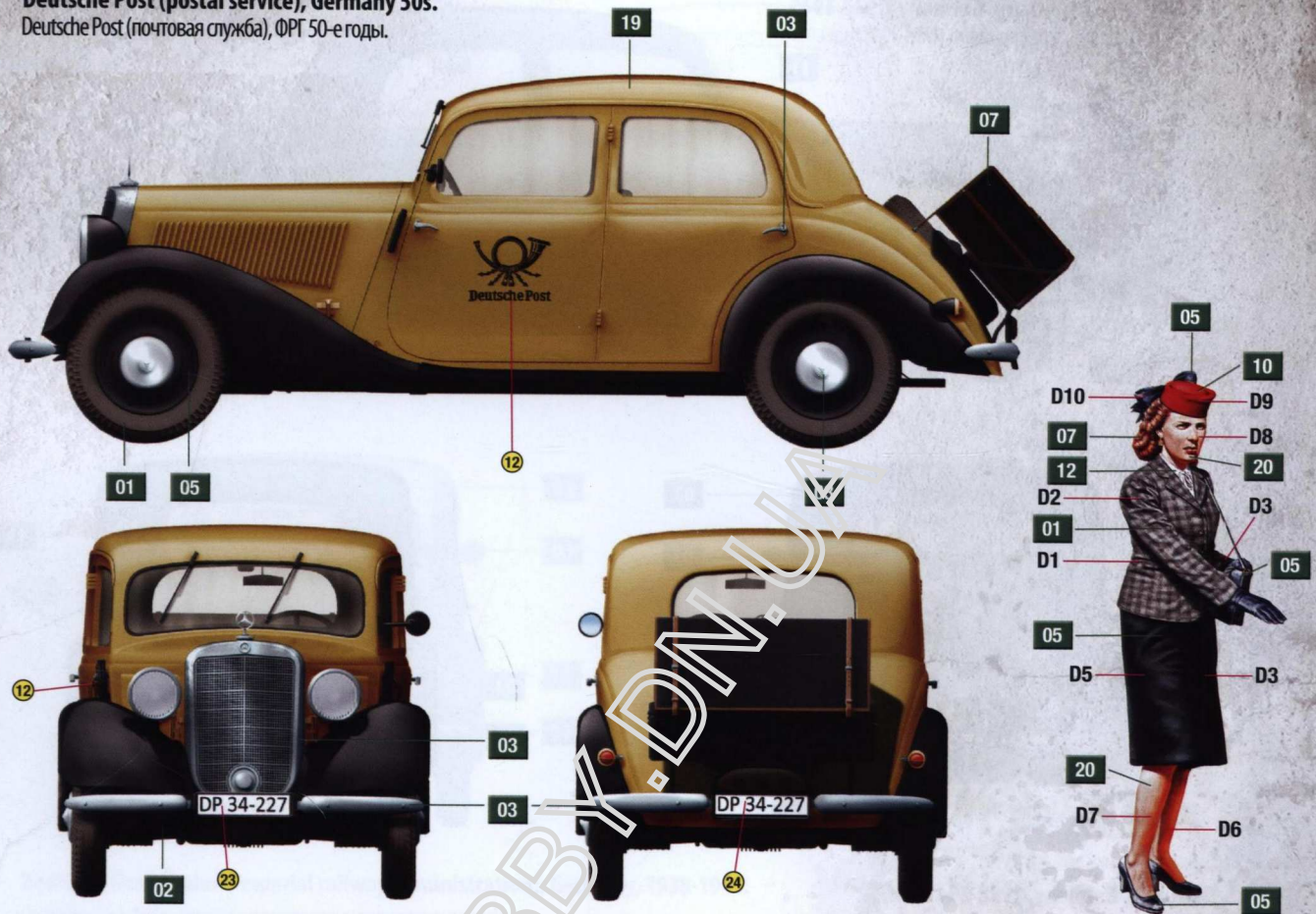


Chart colors | Таблица цветов

№	COLOR / ЦВЕТ	AMMO MIG	Number	Mr. Color	TESTORS	Vallejo	Название цвета	Color name
01		A.MIG-032	11	037	1741	830	Серый	Grey
02		A.MIG-035	32	137	1750	995	Темно-Серый	Dark Grey
03		A.MIG-191	11	SM04	1415	864	Сталь	Steel
04		A.MIG-093	1321	047	1529	934	Красный полупрозрачный	Crystal Red
05		A.MIG-046	33	002	1749	950	Черный	Black
06		A.MIG-043	113	081	1785	846	Желто-Коричневый	Yellow Brown
07		A.MIG-015	10	121	1540	985	Шоколадный	Chocolate Brown
08		A.MIG-049	153	003	1150	010	Красный	Red
09		A.MIG-062	157	014	2059	059	Серо-Голубой	Grey Blue
10		A.MIG-920	51	100	1204	946	Темно-Красный	Scarlet
11		A.MIG-003	60	006	1764	850	Зеленый	Green
12		A.MIG-047	34	001	1768	951	Белый	White
13		A.MIG-086	109	034	1162	736	Голубой	Blue
14		A.MIG-103	15	005	1718	965	Темно-Синий	Dark Blue
15		A.MIG-912	100	131	1736	818	Красно-Коричневый	Red Brown
16		A.MIG-077	125	128	1723	920	Серо-Зеленый	Grey Green
17		A.MIG-055	83	051	2104	914	Охра	Ochre
18		A.MIG-010	67	039	1706	806	Немецкий Желтый	German Yellow
19		A.MIG-048	69	004	1632	953	Желтый	Yellow
20		-	61	111	1516	815	Телесный	Flat
21		A.MIG-036	84	043	1735	913	Древесный	Wood

MiniART : 38008

Province of Brandenburg, Germany, 1938-1945.
Провинция Бранденбург, Германия, 1938-1945 годы.



Thuringia, Germany, 1938-1945.
Тюрингия, Германия, 1938-1945 годы.

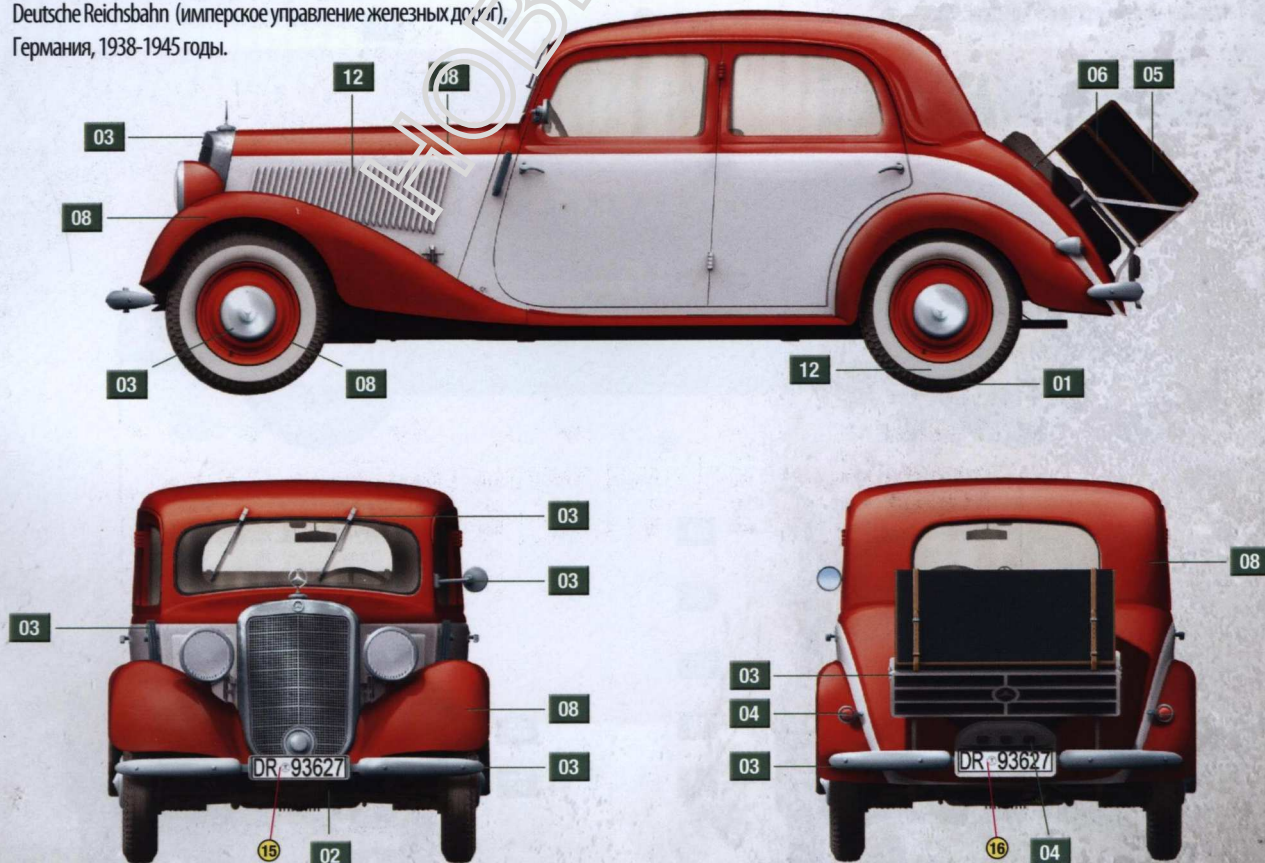


MiniART : 38008

Urban district of Munich, Germany, 1938-1945.
Городской округ Мюнхен, Германия, 1938-1945 годы.



Deutsche Reichsbahn (Imperial railway administration), Germany, 1938-1945.
Deutsche Reichsbahn (имперское управление железных дорог),
Германия, 1938-1945 годы.



MiniART : 38008

Lower Danube, Austria, 1939-1945.
Нижний Дунай, Австрия, 1939-1945 годы.



Taxi, West Berlin 50s.
Такси, Западный Берлин, 50-е годы.

