

Руководство по сборке
Assembly manual

Детали отделять от литников ножом или другим режущим инструментом.

Зачистить облой и места среза.

Для удобства сборки каждая деталь на схеме обозначена номером

Details to separate from runners by a knife or other cutting tool.

Trim the flash from the forging and finished attaching point.

For convenience of assembly each detail on the circuit of assembly is designated by number.

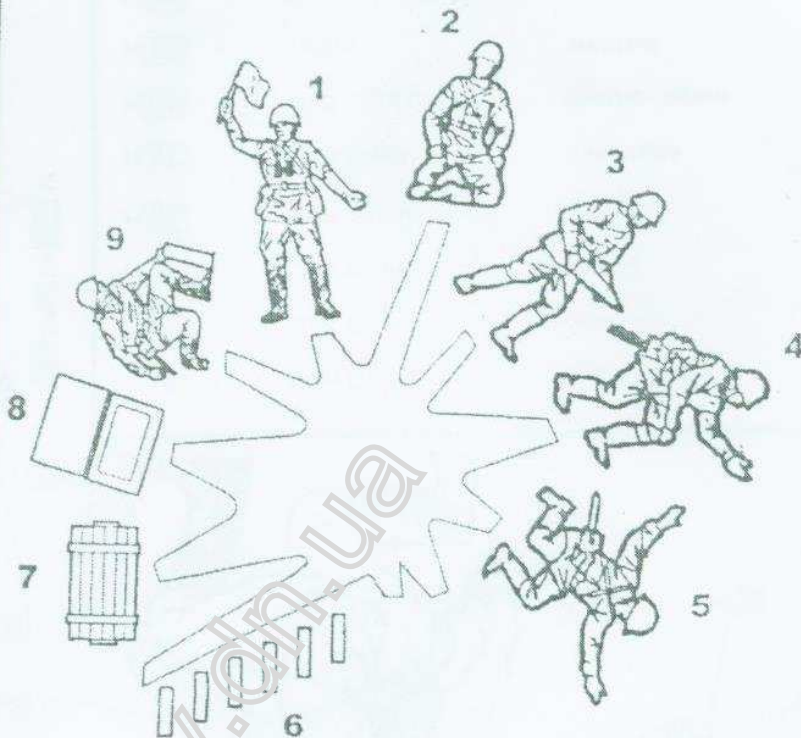
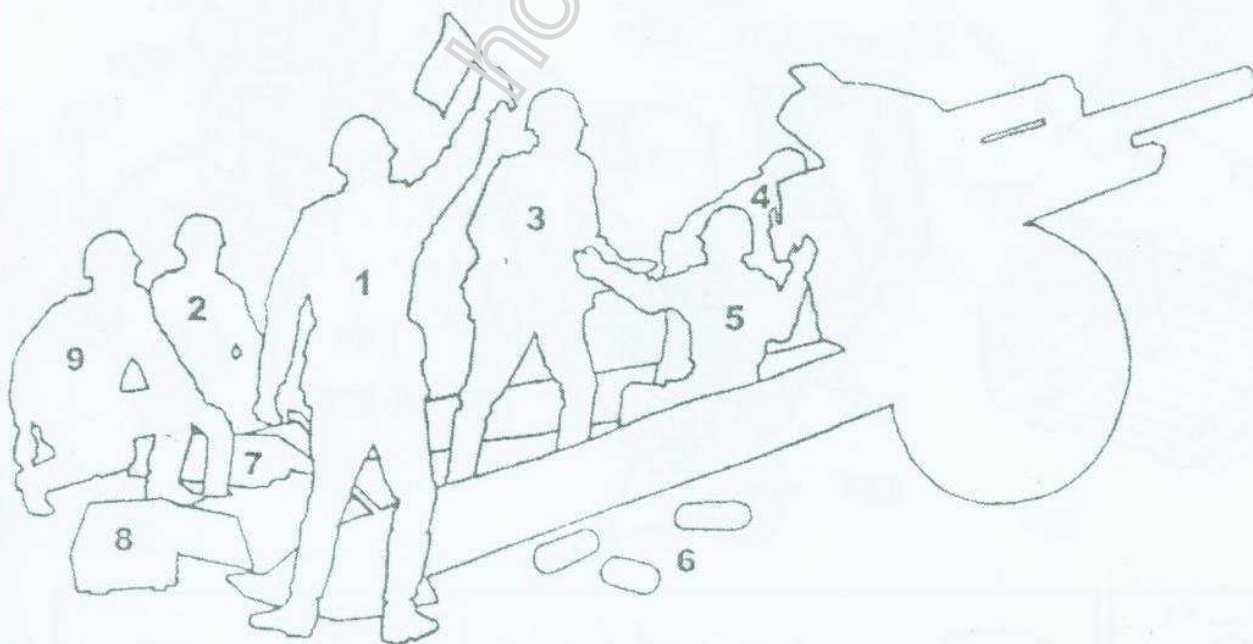


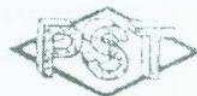
Схема размещения расчета

Crew's arrangement

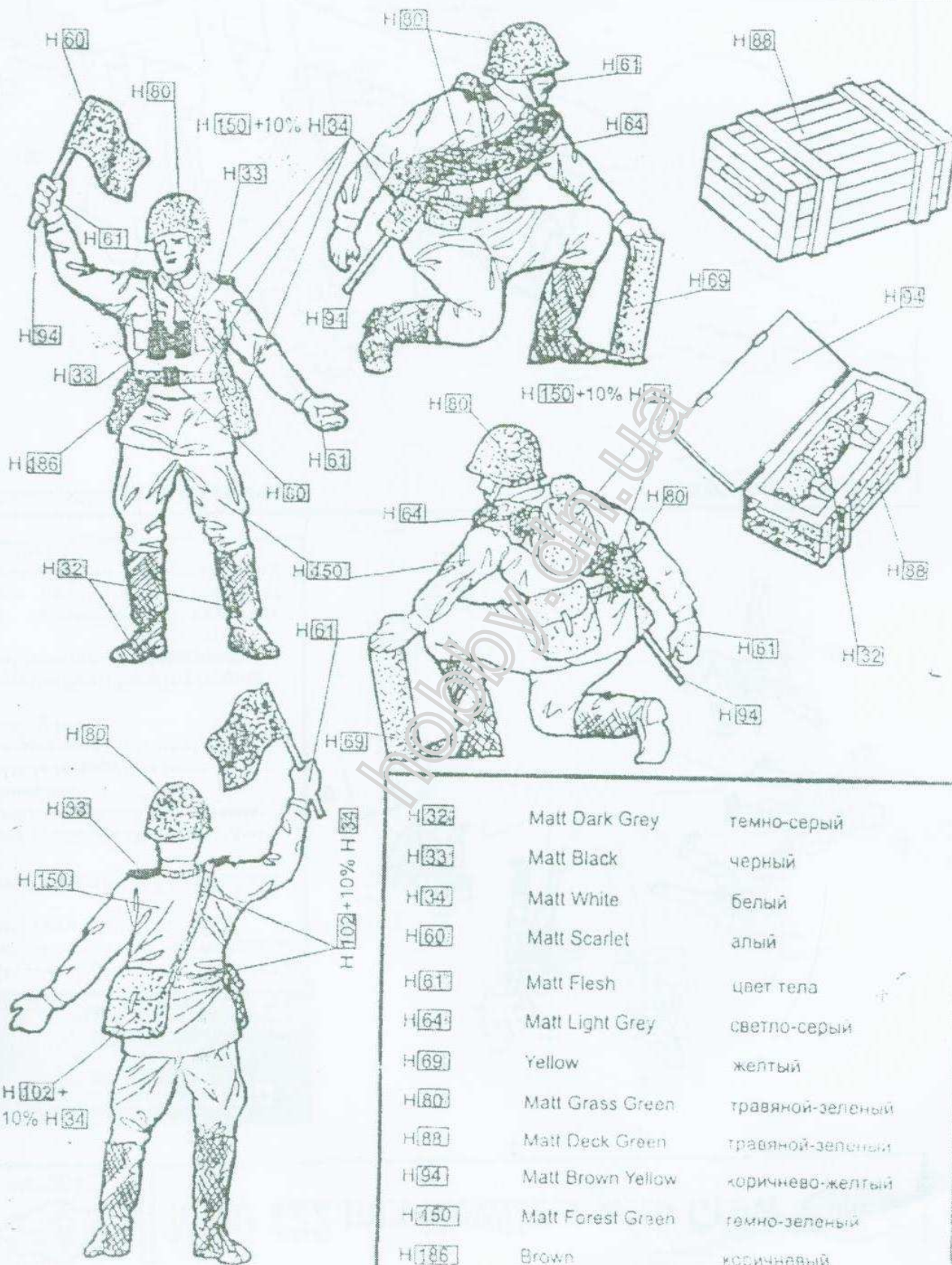


122-мм гаубица М-30 с расчетом

1/72



№72040



H[32]	Matt Dark Grey	темно-серый
H[33]	Matt Black	черный
H[34]	Matt White	белый
H[60]	Matt Scarlet	алый
H[61]	Matt Flesh	цвет тела
H[64]	Matt Light Grey	светло-серый
H[69]	Yellow	желтый
H[80]	Matt Grass Green	травяной-зеленый
H[88]	Matt Deck Green	травяной-зеленый
H[94]	Matt Brown Yellow	коричнево-желтый
H[150]	Matt Forest Green	темно-зеленый
H[186]	Brown	коричневый



122 mm "M-30" howitzer

1/72

122 мм гаубица "М-30"

Гаубица М-30 разработана выдающимся советским конструктором артиллерийских систем Ф.Ф. Петровым в 1937-38 г. г. Принята на вооружение Красной Армии под названием "122 мм дивизионная гаубица образца 1938 года (М-30)" 29 сентября 1939 года. Производство гаубицы началось в 1940 году. К началу Великой Отечественной войны (на 22.06.1941 г.) в Красной Армии имелось 1289 орудий М-30. За годы войны было изготовлено еще около 16000 шт. Во время войны гаубицы М-30 широко применялись на всех фронтах и были одним из самых массовых артиллерийских орудий. Гаубица М-30 находилась на вооружении всех советских стрелковых дивизий и артиллерийских частей Резерва Главного Командования (РГК) Красной Армии. Орудие отличалось простой конструкцией и хорошими боевыми характеристиками. Ее производство продолжалось до 1955 года. Всего было изготовлено 19266 единиц. Эта гаубица до сих пор находится на вооружении армий многих стран мира. Советский маршал артиллерии Г.Ф. Одинцов, характеризующий боевые качества гаубицы М-30, сказал: "Лучше ее уже ничего не может быть".

122 mm "M-30" howitzer

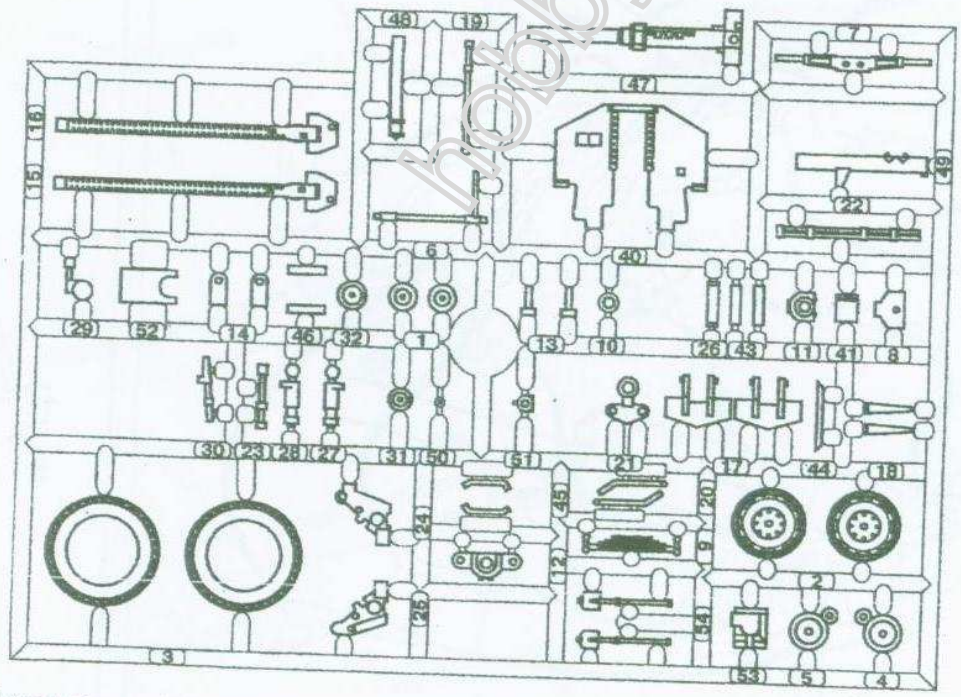
The howitzer of M - 30 was designed by the distinguished Soviet designer of artillery systems F.F. Petrov in 1937-38 years. The gun was accepted on the arms of the Red Army under the title «The 122 mm division howitzer of a sample of 1938 (M-30)» in 29 September, 1939. Production of a howitzer began in 1940. By the beginning of the Great Patriotic War (22.06.1941) there were 1289 M-30 guns in the Red Army. Near 16000 pieces of M-30 gun were manufactured in war years. During the war M-30 howitzers were widely applied on all fronts and were one of the most mass artillery g u n s. The howitzer of M - 30 was on service of all Soviet rifle divisions and artillery parts of the Reserve of Main Command (RMC) of the Red Army. The gun had a simple design and good battle characteristics. Production of this gun was prolonged till 1955. Totally 19266 pieces of M-30 howitzers were manufactured. Hitherto M-30 howitzer is on service of armies of many countries of the world. The Soviet marshal of artillery G.F. Odintsov, characterizing battle qualities of the M-30 howitzer, said: "Better than it one nothing can be."

Технические характеристики гаубицы "М-30"

Калибр орудия, мм	122
Вес снаряда, кг	21,76
Начальная скорость снаряда, м/сек	515
Максимальная дальность стрельбы, м	11800
Скорострельность, выстр./мин	5-6
Угол вертикального обстрела, градус	-3; +63,5
Угол горизонтального обстрела, градус	49
Вес в боевом положении, кг	2450
Время перехода из походного положения в боевое, мин	1-1,5







Characteristics of the "M-30" howitzer

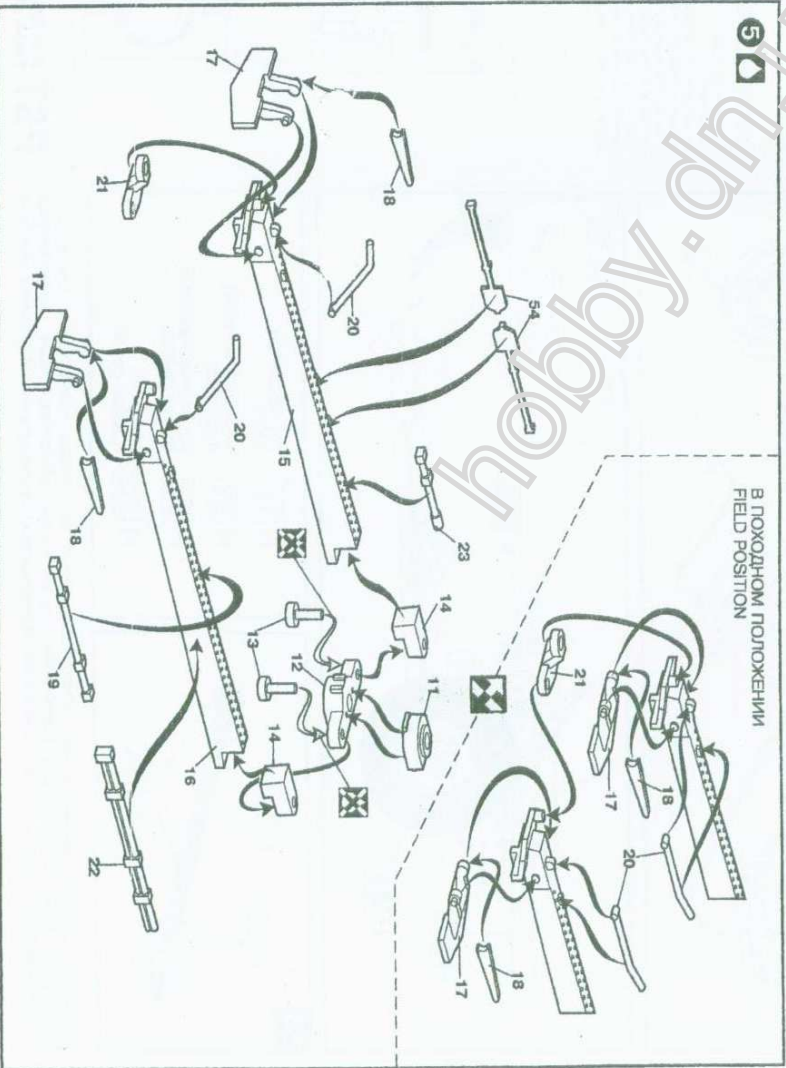
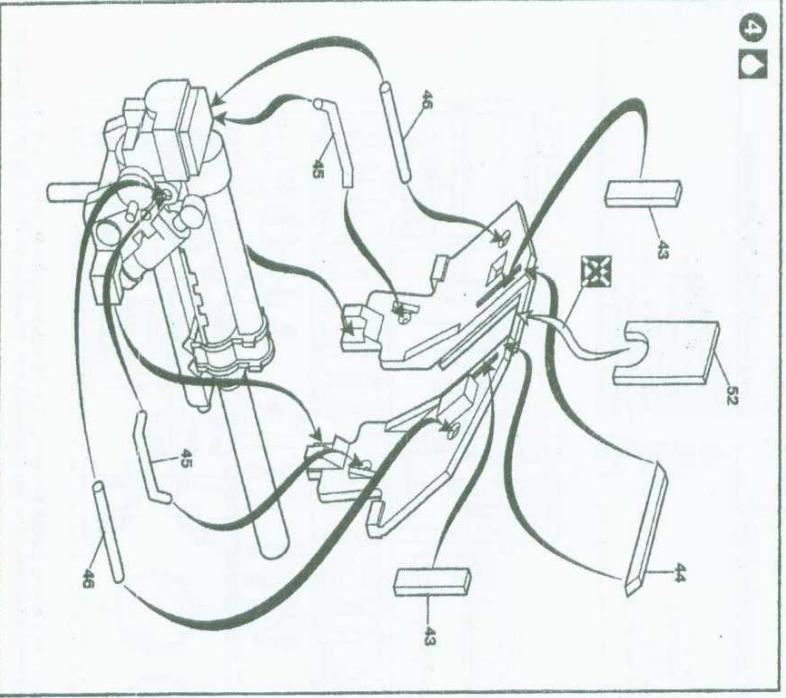
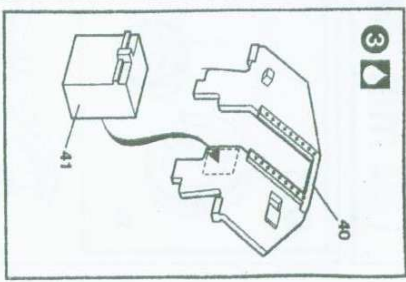
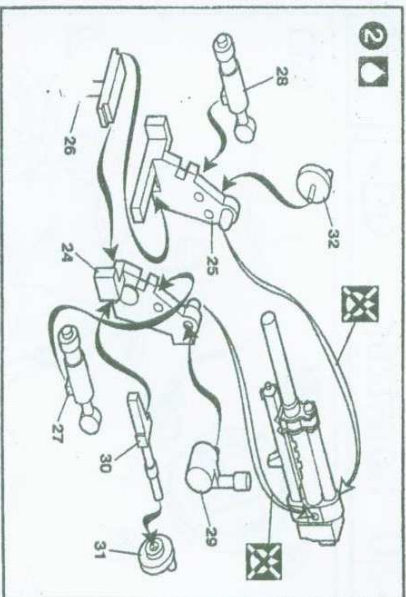
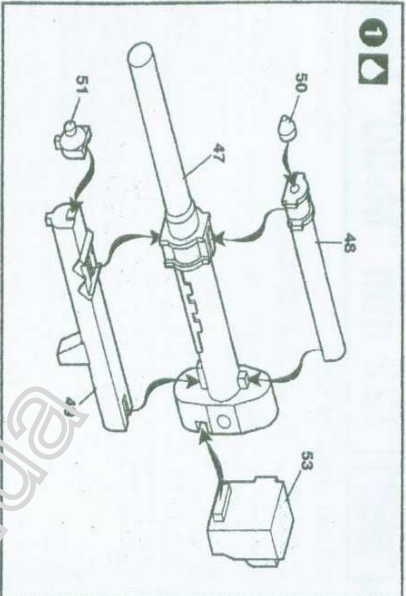
Calibre, mm	122
Weight of the shell, kg	21,76
Initial velocity of a shell, m/s	515
Maximum range of fire, m	11800
Firing rate, rpm	5-6
Angle of vertical fire, degree	-3; +63,5
Angle of horizontal fire, degree	49
Weight in firing position, kg	2450
Move time from a marching position in fire position, min.	1-1,5



Руководство по сборке

Assembly manual

-  Отрезать острым ножом
Cut with sharp knife
-  Склеить детали
Cement parts together
-  Не склеивать
Don't cement
-  Склеить, отрезав
To make a hole
-  Вариант рюкзака
Select variant
-  Наклейка
Decal

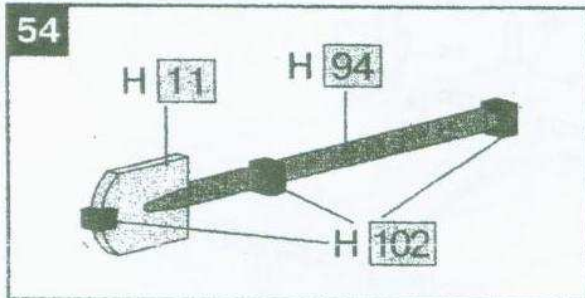
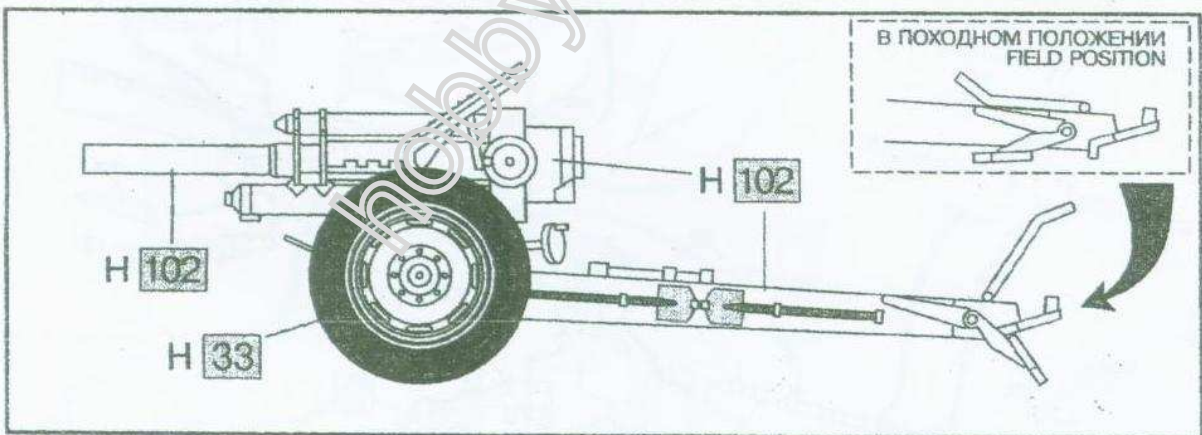
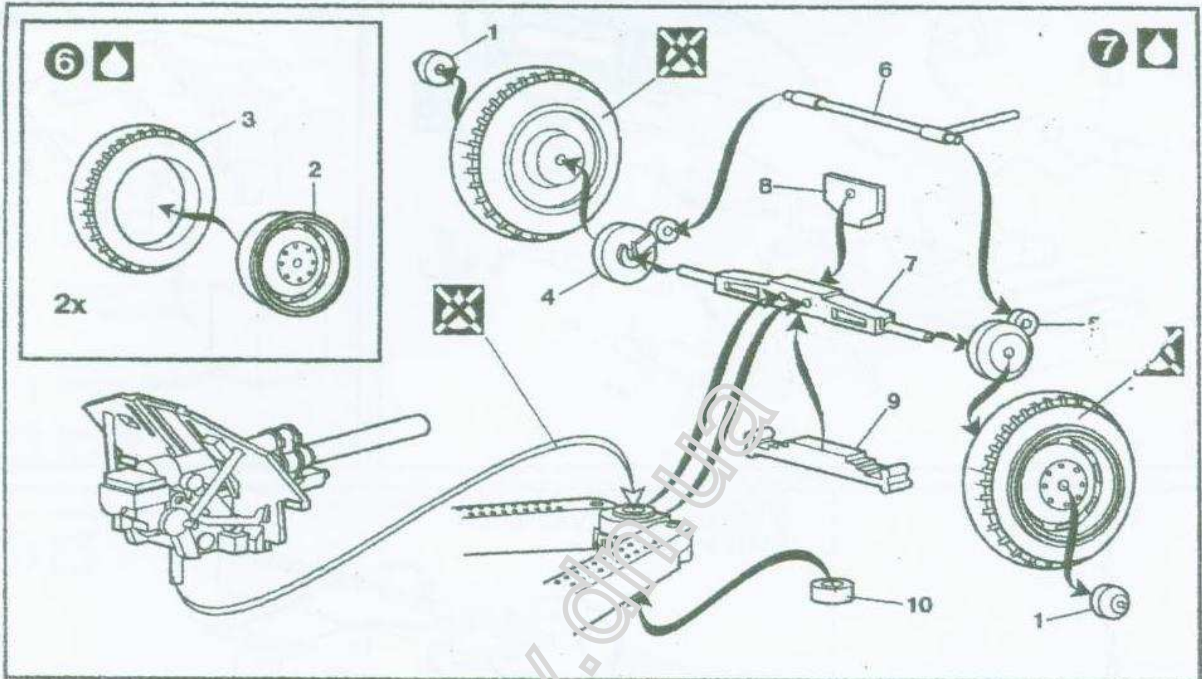


122 mm "M-30" howitzer

1/72



№72030



- H 11 серебряный
silver
- H 33 матовый черный
mat black
- H 94 коричнево-желтый
brown yellow
- H 102 зеленый
russian green

Внимание: Сборная модель-копия склеивается клеем на основе полистирола блочного и бутилцетата ГОСТ 8981-89 или каким-либо другим клеем, обеспечивающим склеиваемость составных деталей, и разрешенным к применению Министерством здравоохранения Республики Беларусь.