

### Многофункциональный радиолокатор подсвета и наведения 30N6E1

Зенитная ракетная система С-300 ПМУ предназначена для обороны важнейших административных, промышленных и военных объектов от ударов всех типов средств воздушного нападения. С-300 ПМУ обеспечивает поражение современных и перспективных самолётов, крылатых и баллистических ракет, а также других воздушных целей в условиях массированного налёта. Система всепогодная и может эксплуатироваться в различных климатических условиях.

В состав С-300 ПМУ входят: - пусковая установка 5П85С (Основная); - пусковая установка 5П85Д (Дополнительная); - радиолокатор подсвета и наведения; - другие средства технического обеспечения.

Многофункциональный радиолокатор подсвета и наведения обеспечивает обнаружение, захват и сопровождение одновременно до 6 воздушных целей, а также пуск и одновременное наведение на них до 12 ракет (по две на каждую цель). Радиолокатор устойчиво работает в условиях интенсивного радиопротиводействия и пассивных помех.

### 30N6E1 Multifunctional Vehicle Radar

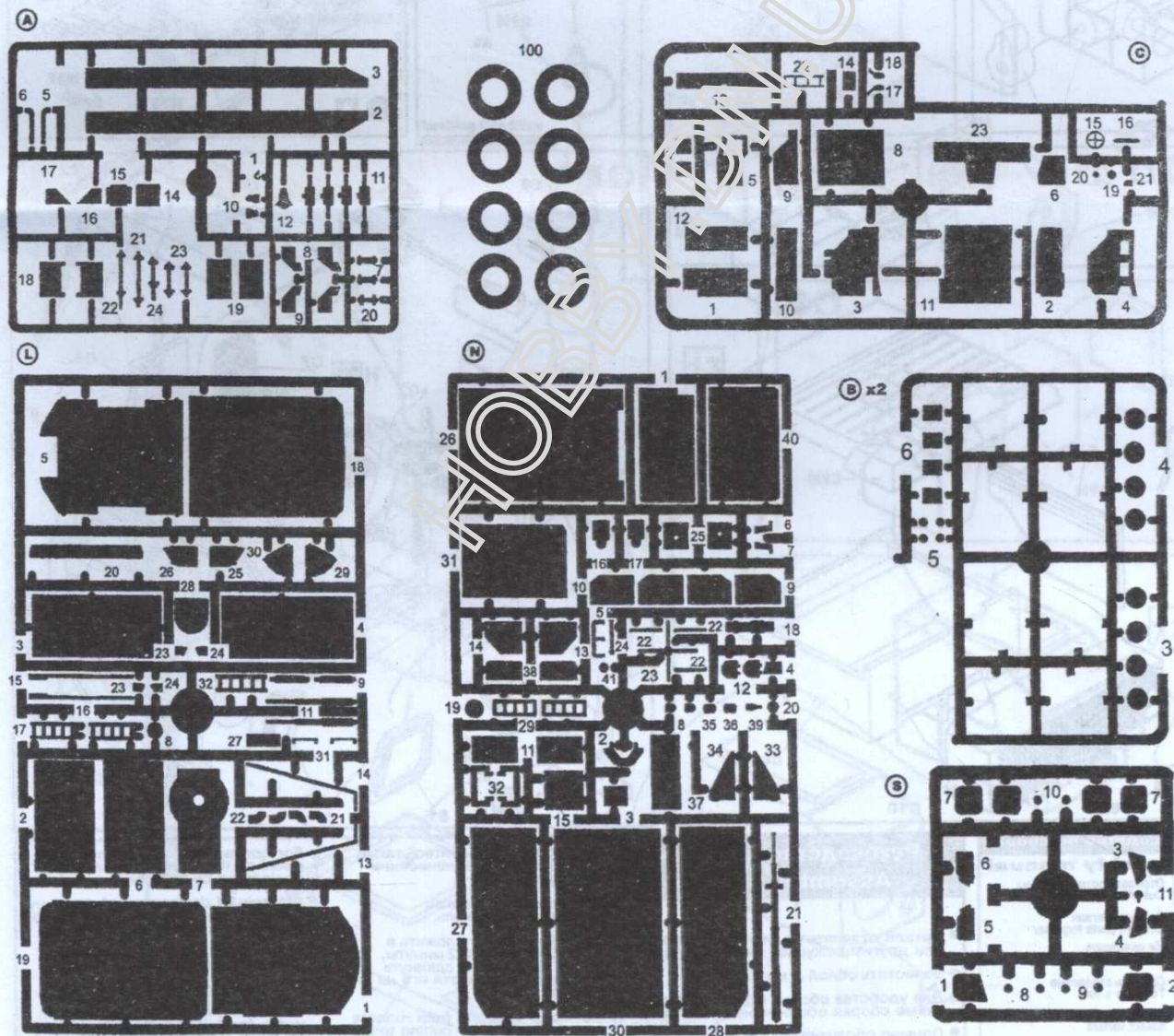
Designed to protect vital administrative, industrial and military installations from all types of air attack weapons. The S-300PMU mobile multichannel air defence system can engage modern and future aircraft, cruise missiles, ballistic missiles and other air targets in crippling enemy air strikes. The system features the all-weather capabilities and can be operated in various environmental conditions.

The S-300PMU comprises:

- 5P85S main launcher (up to 4);
- 5P85D additional launcher (up to 8),
- target designation and guidance radar and other support facilities. The illumination and guidance radar provides detection and engagement up to six targets simultaneously, with two missiles assigned per target: up to twelve missiles are under radar control simultaneously as the attack develops.

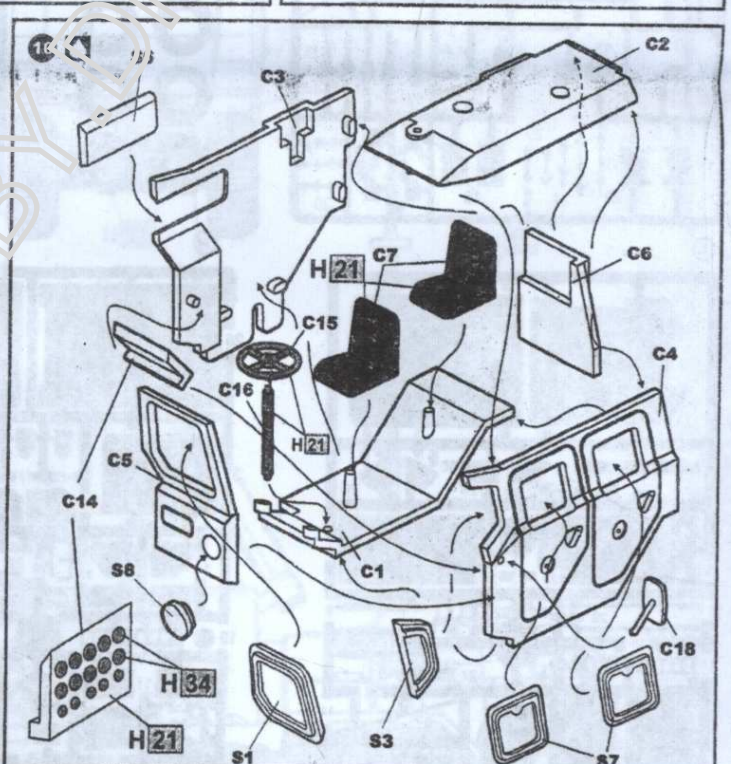
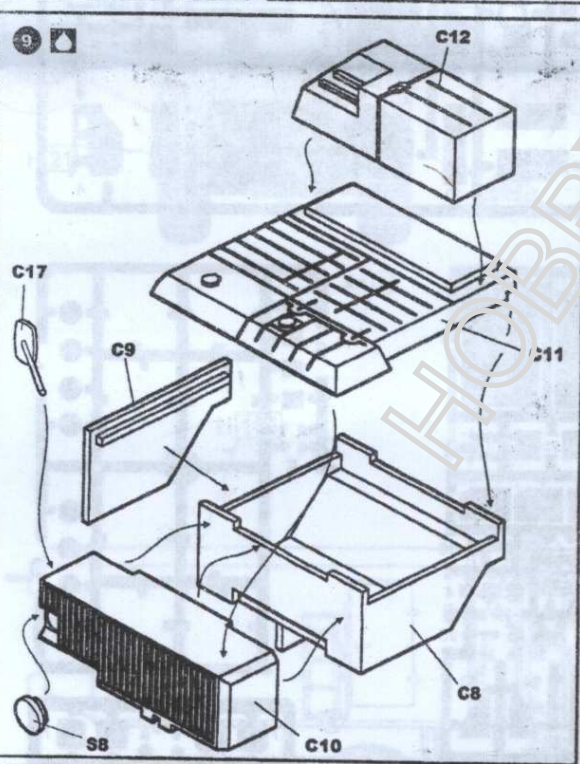
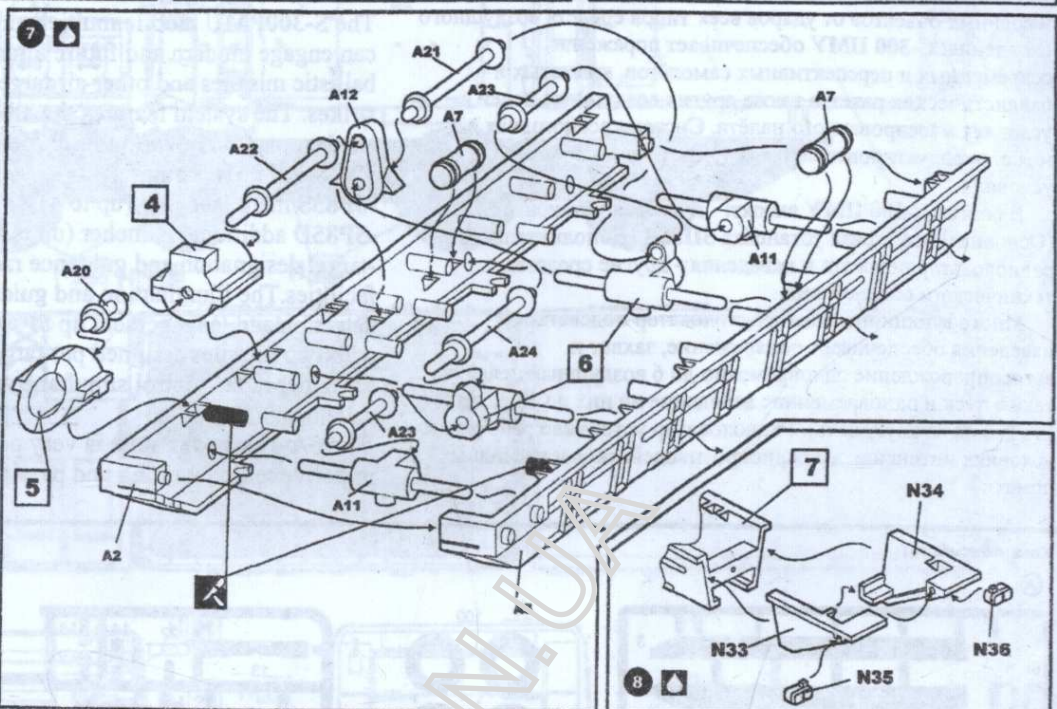
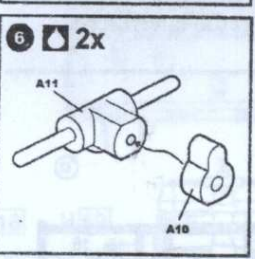
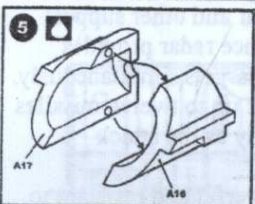
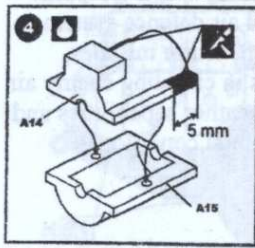
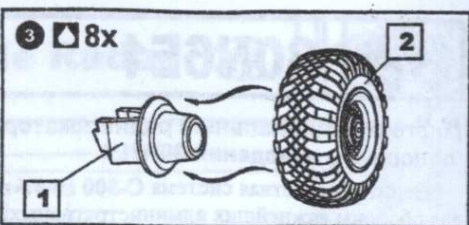
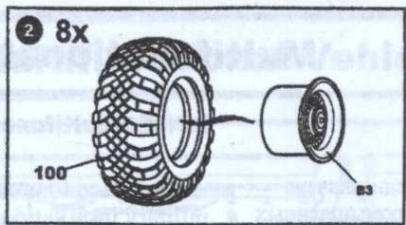
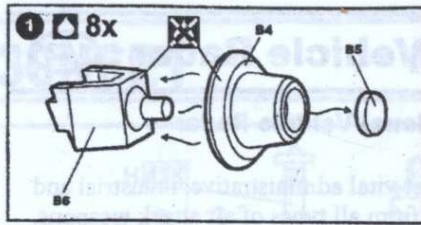
The SA-10's radar suite is very powerful and resistant to intensive radio jamming and passive radio interference.

#### Комплектность:



В комплект также входит инструкция по сборке





**Руководство по сборке**  
**Assembly manual**

- Отрезать острым ножом  
Cut with sharp knife
- Склеить детали  
Cement parts together
- Не склеивать  
Don't cement
- Сделать отверстие  
To make a hole
- Выбор варианта  
Select variant
- Декаль  
Decale

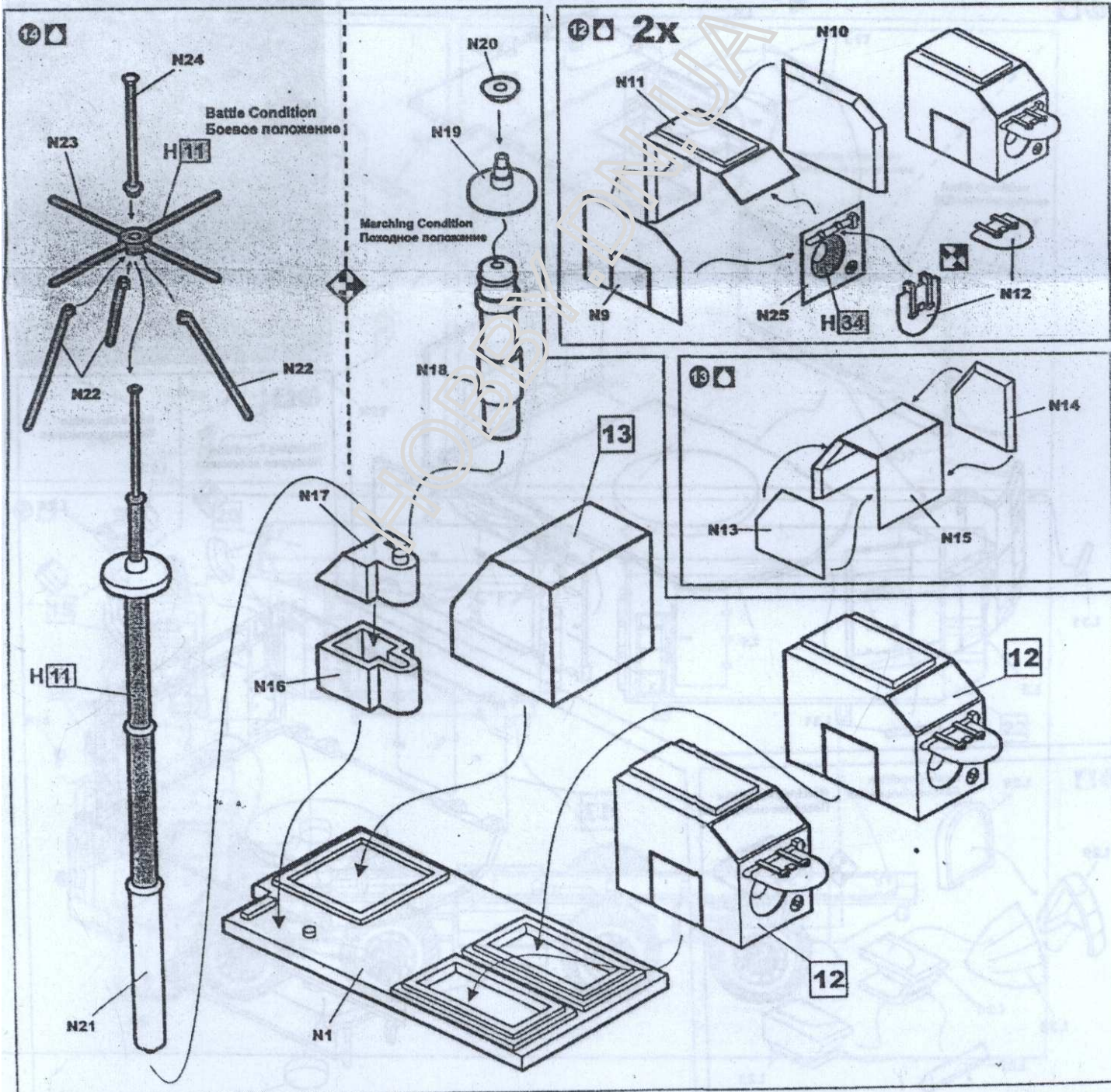
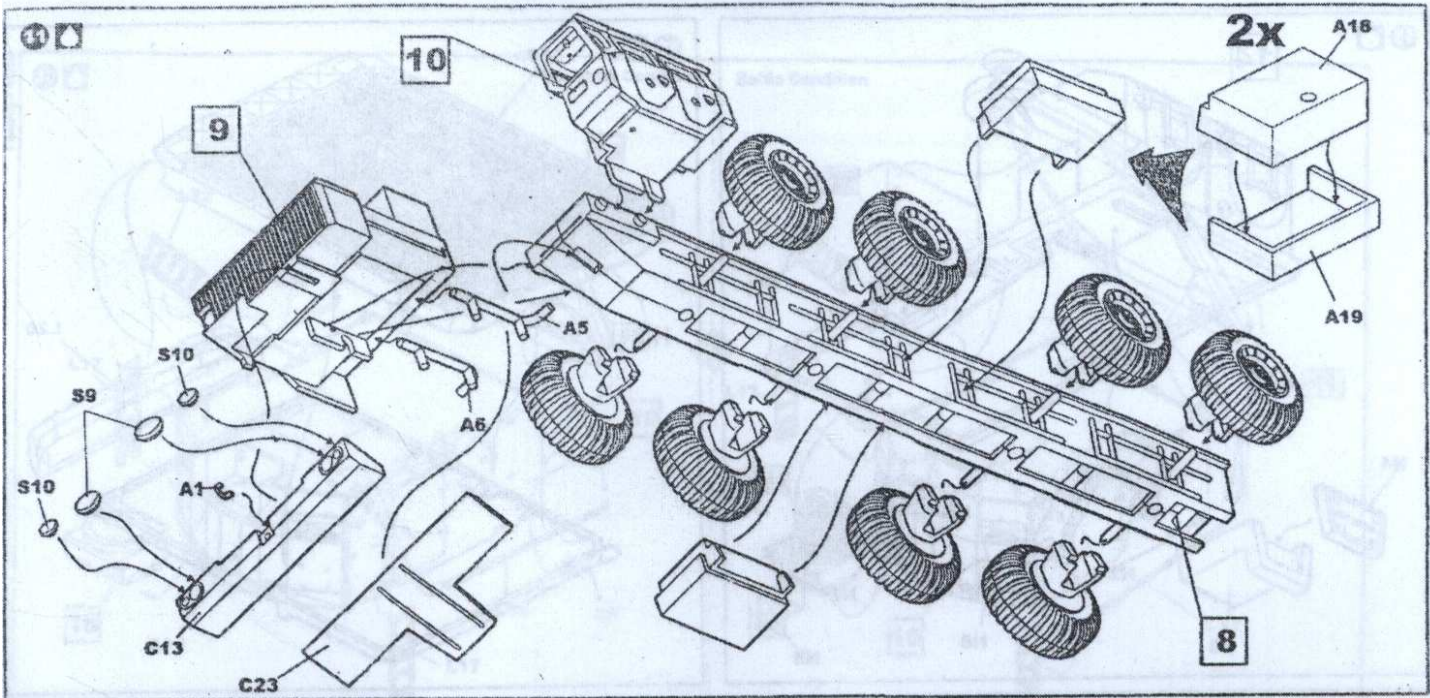
**Руководство по сборке**  
**Assembly manual**

- Детали отделять от литников ножом или другим режущим инструментом.
- Зачистить облой и места среза.
- Для удобства сборки каждая деталь на схеме сборки обозначена номером.
- Пример обозначения детали на схеме сборки: F7 - деталь №7 на отливке с индексом F.

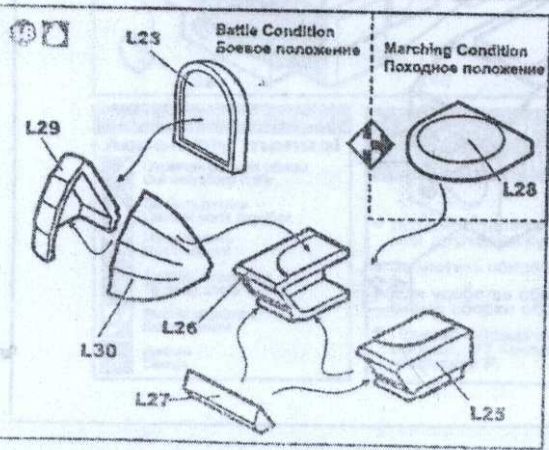
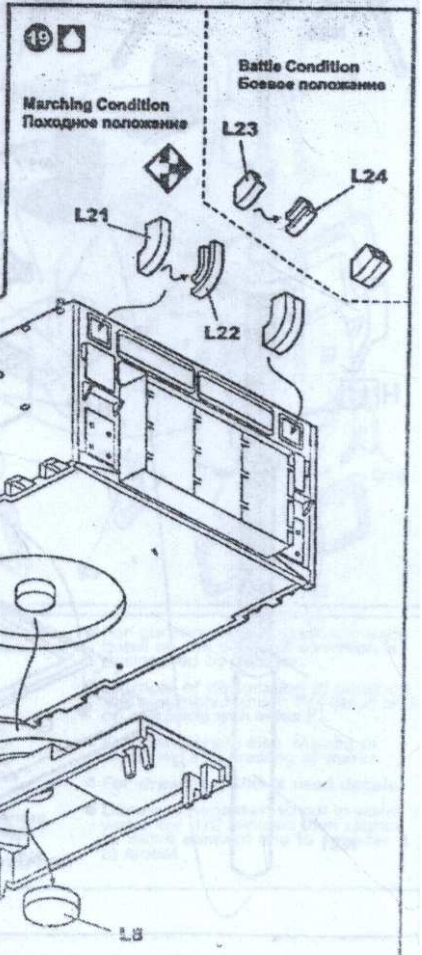
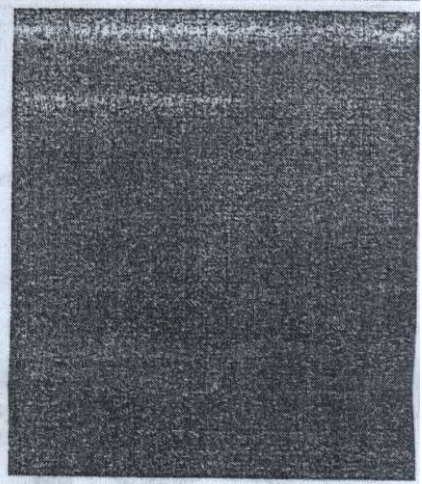
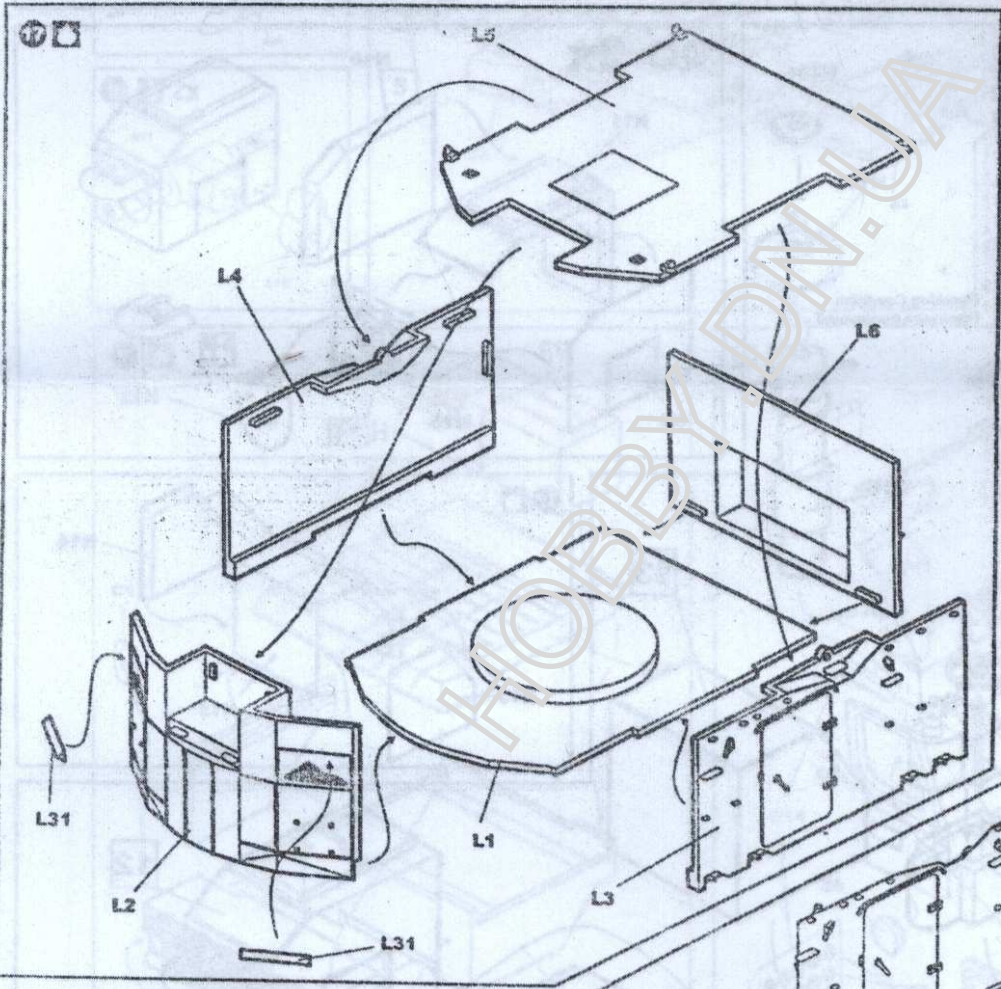
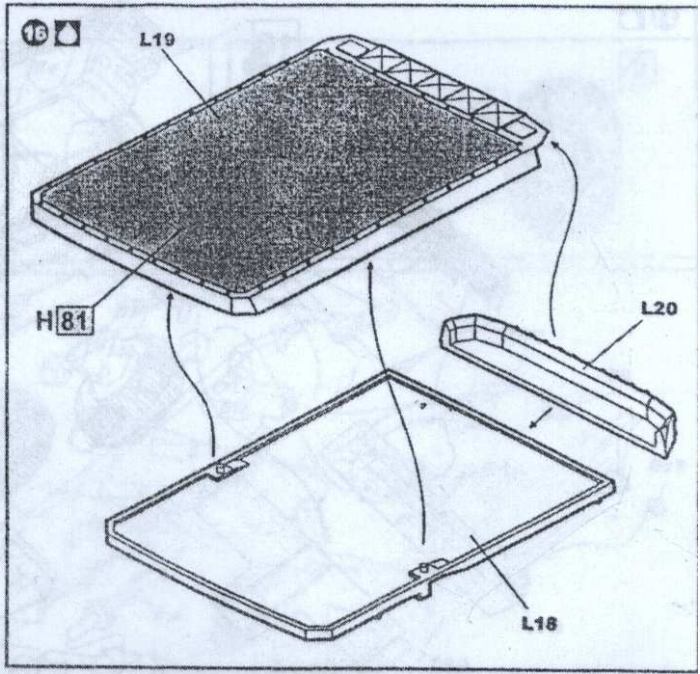
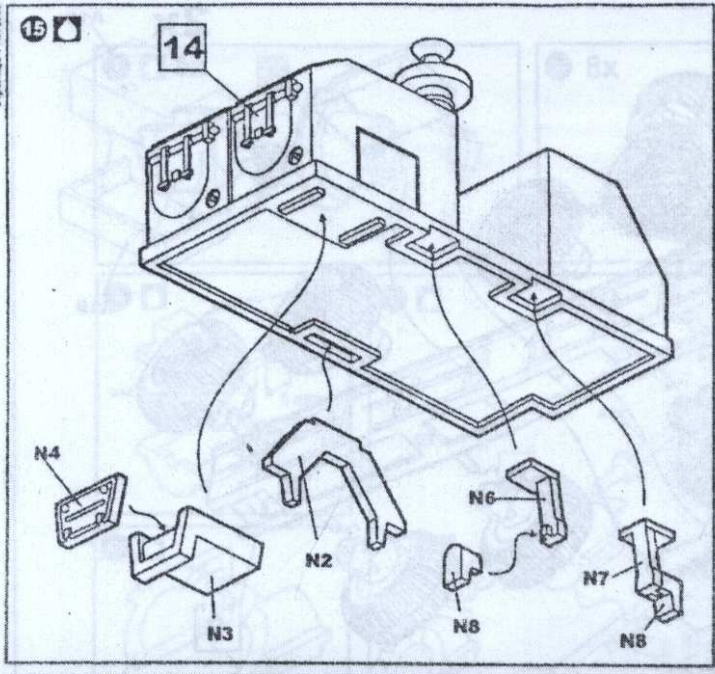
- При сборке пользуйтесь также схемой окраски и нанесения знаков.
- Для нанесения знаков используется декаль.
- Декаль следует положить в теплую воду на 1/2 минуты, после чего слегка сдвинуть элемент и перевести его на модель.
- Details to separate from runners by a knife or other cutting tool.
- Trim the flash from the forging and finished attaching point.

- For convenience of assembly each detail on the circuit of assembly is designated by number.
- Example of designation of detail on the assembly manual: F7- detail No7 on moulding with index F.
- At assembly use also manual of colouring and drawing of marks.
- For drawing marks is used decal.
- Decal is necessary to put in warm water for 1/2 minutes then slightly to move element and to transfer it to model.







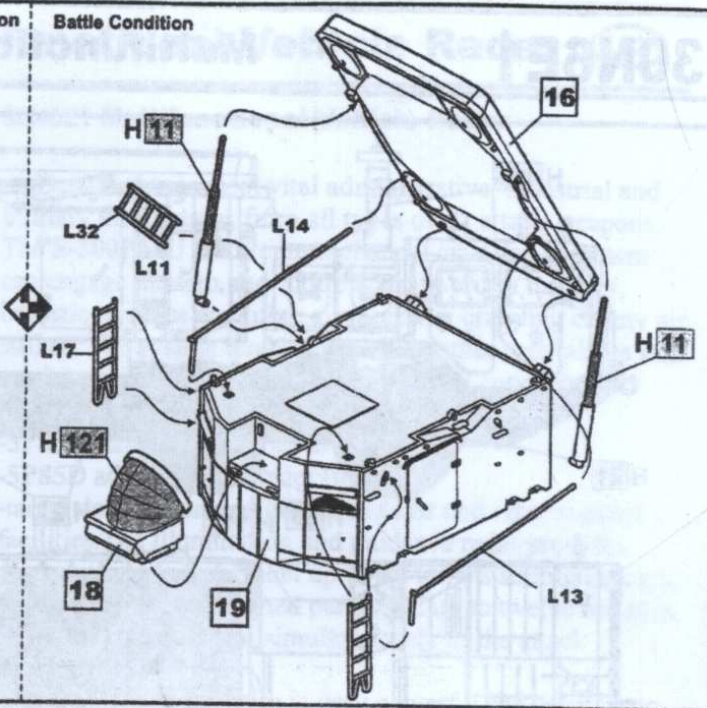
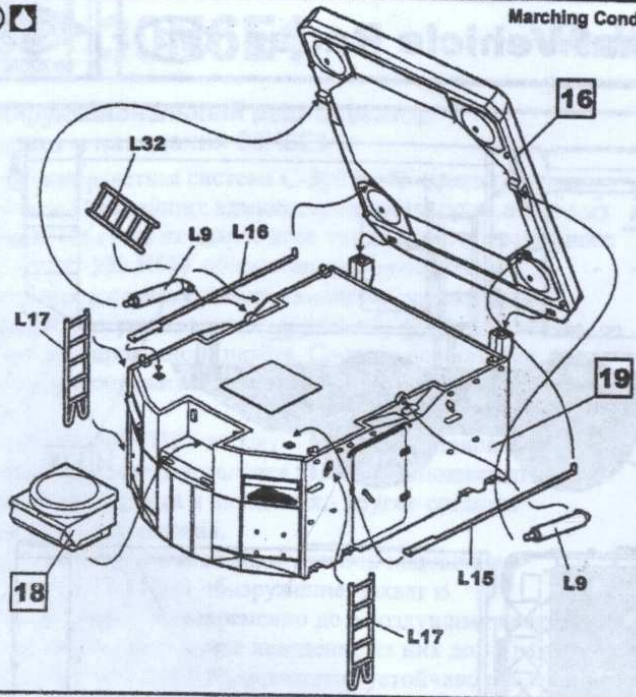




20

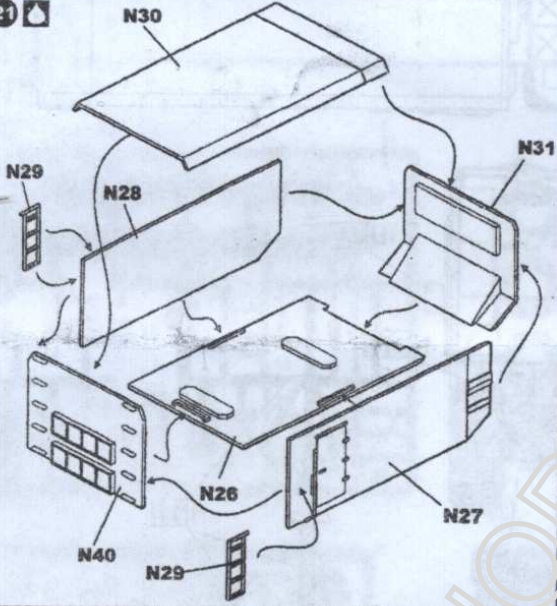
Marching Condition

Battle Condition



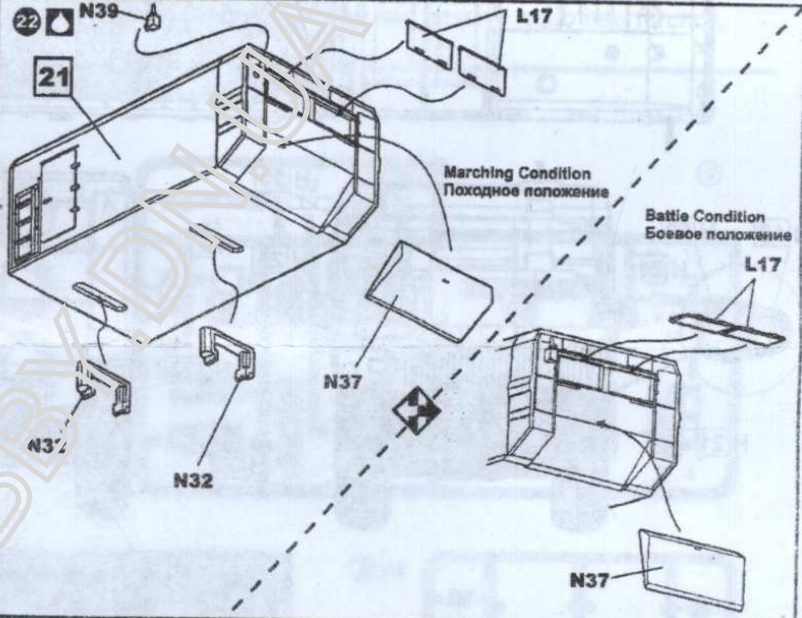
21

N30



22

N39



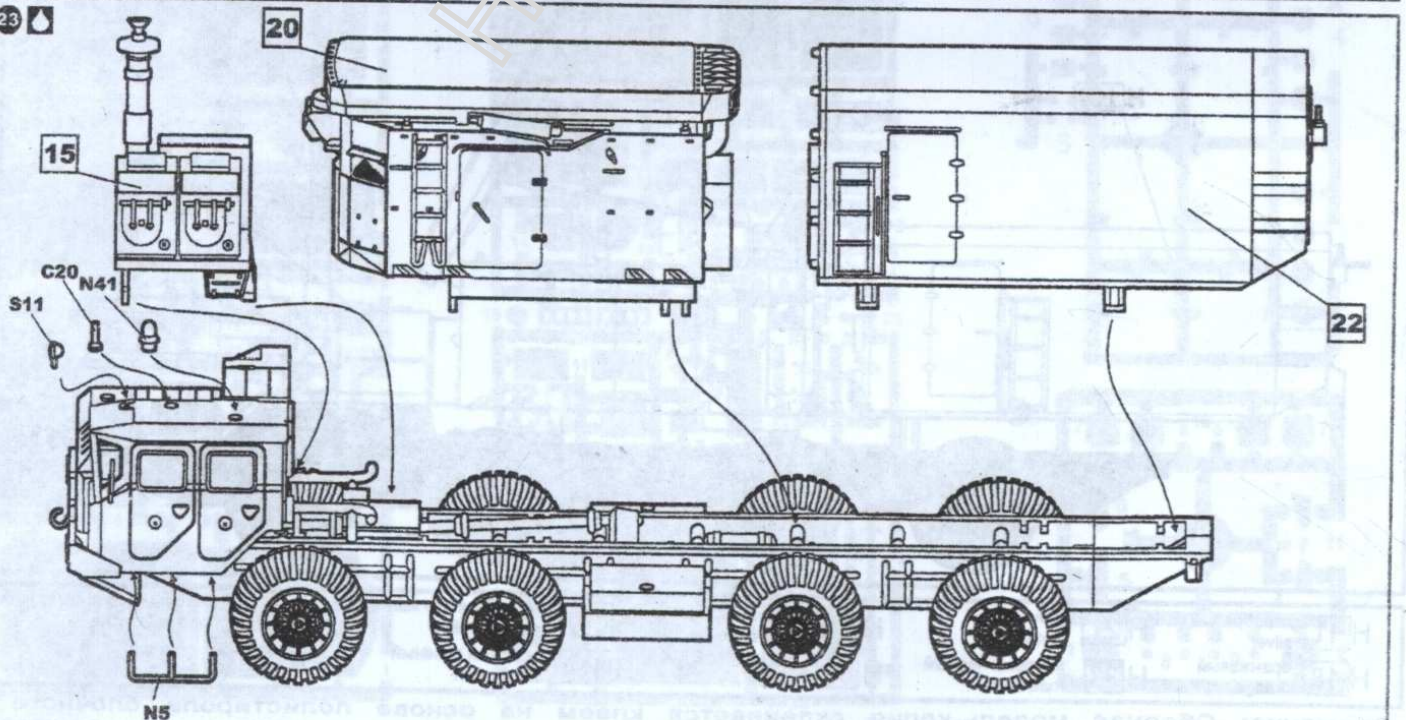
Marching Condition  
Походное положение

Battle Condition  
Боевое положение

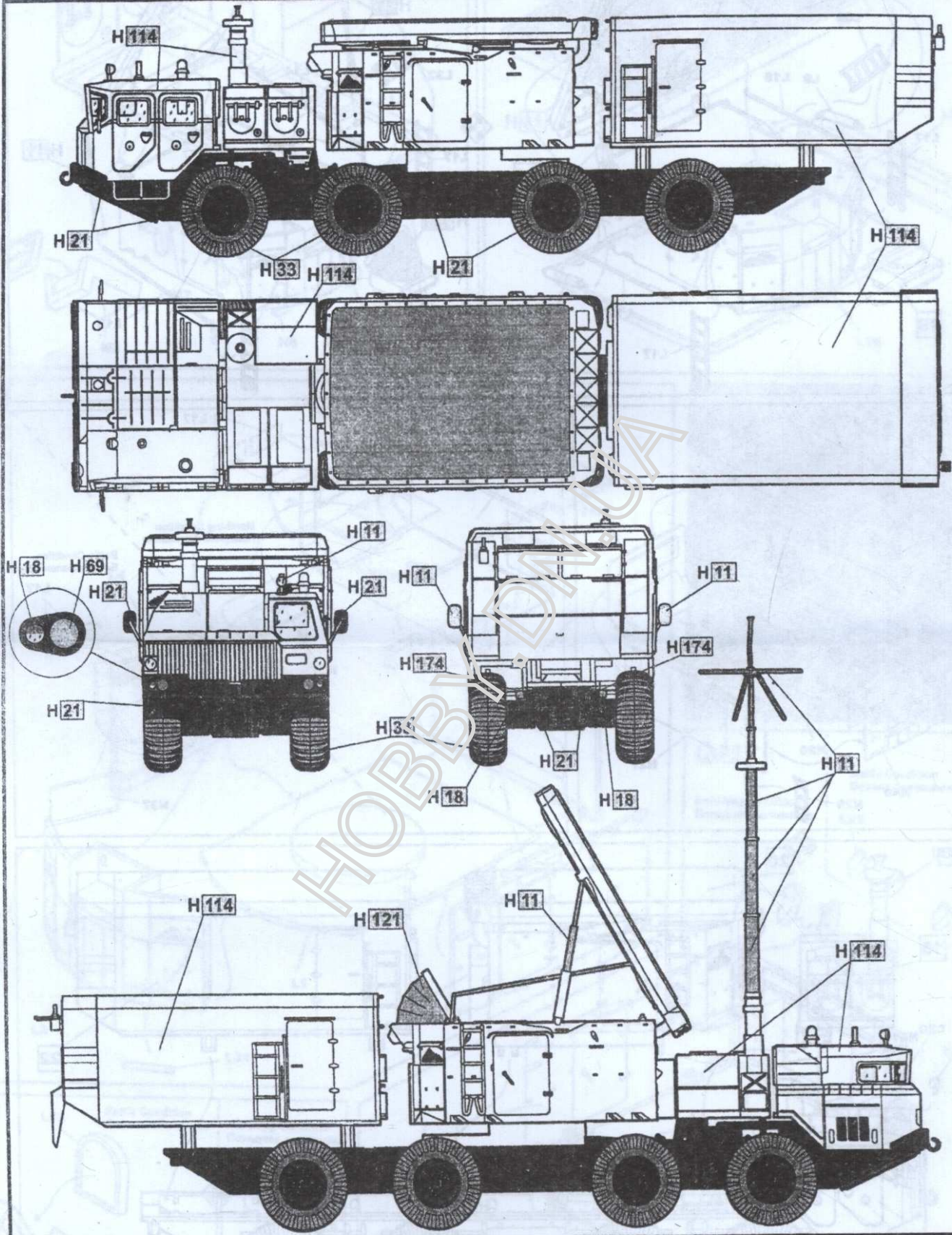
23

20

22







H 11	серебряный silver	H 21	черный black	H 34	матовый белый matt white	H 81	матовый тускло желтый matt pale yellow	H 121	матовый тускло каменный matt pale stone
H 18	оранжевый orange	H 33	матовый черный matt black	H 69	желтый yellow	H 114	матовый зеленый matt green	H 174	красный red

Внимание: Сборная модель-копия склеивается клеем на основе полистирола блочного и бутилцетата ГОСТ 8981-89 или каким-либо другим клеем, обеспечивающим склеиваемость составных деталей, и разрешенным к применению Министерством здравоохранения Республики Беларусь.