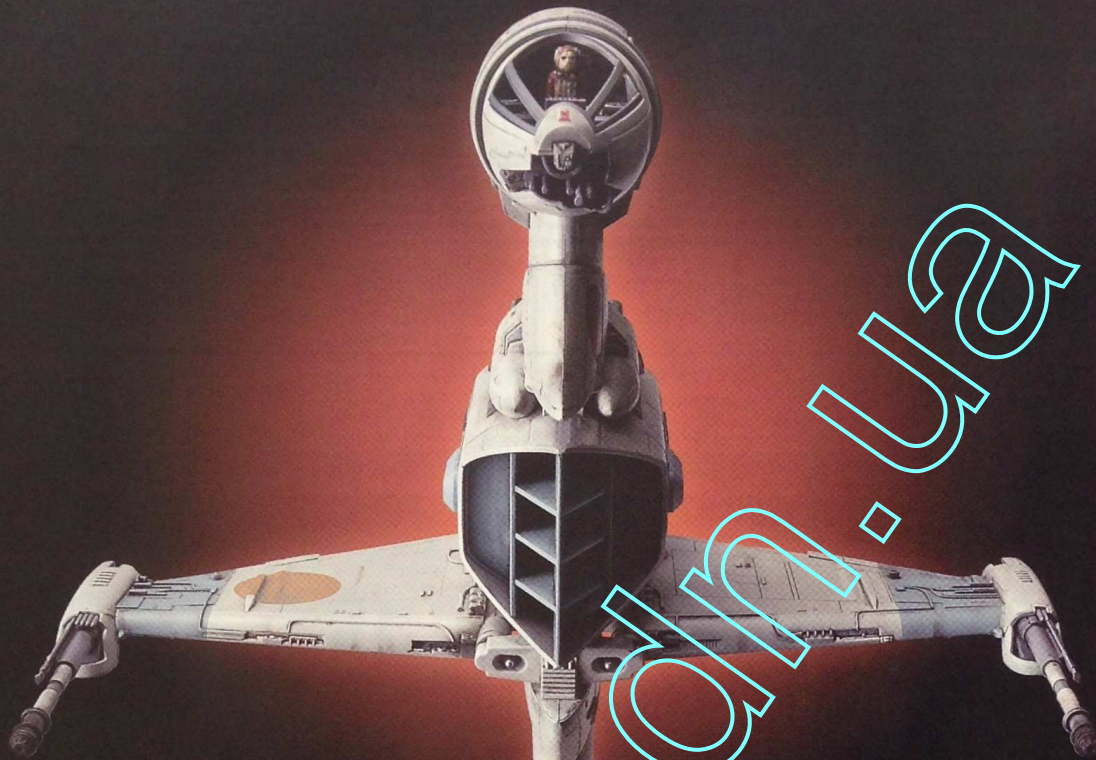


STAR WARS™



1/72 scale Plastic Model Kit

B-WING STARFIGHTER™

Bウイング・スターファイター

Bウイングは反乱同盟軍が保有するスターファイターの中で最も奇抜なデザインであり、高い攻撃力を誇る。船体の大部分はエアフォイルが占め、その一方の端に円筒形のコックピット、中央にエンジンクラスター、基部に重火器の格納庫が備わっている。

Perhaps the oddest-looking starfighter in the Rebel Alliance fleet, the B-wing fighter is as powerful as it is ungainly. The ship's structure is almost entirely taken up by its primary airfoil, which houses a cylindrical cockpit on one end, an engine cluster in the center, and a heavy weapons pod at its base.



*画像は実写です。*The images are from the films.

*画像と商品とは、多少異なりますのでご了承ください。
*画像の完成品は、塗装してあります。*画像はイメージです。
* The actual product may vary slightly from the images.
* The completed product in the image has been painted.

BANDAI HOBBY SITE
<http://bandai-hobby.net/sw/>

*通信費等はお客様の責任となります。
Any fees accrued by your access method and connection to the website are your own responsibility.

© & ™ Lucasfilm Ltd.

BANDAI 2018 MADE IN JAPAN

0230456



△ 注意

お買い上げのお客様へ 必ずお読みください。

- 本商品の対象年齢は15才以上です。対象年齢未満のお子様には絶対に与えないでください。
- 小さな部品がありますので、小さなお子様が悪く飲み込まないように注意してください。窒息などの危険があります。
- ビニール袋を頭からかぶったり、顔を覆ったりしないでください。窒息する恐れがあります。
- 尖った部分や鋭い部分がありますので、取り扱いや保管場所に注意してください。思わぬケガをする恐れがあります。

△ CAUTION

Read the following instructions before use.

- This product is for 15 years old and up. Not suitable for children under this age.
- This product contains small parts. Be careful to prevent children from accidentally swallowing them in order to avoid choking.
- Never cover your face with the plastic bag to avoid suffocation.
- Pay attention to sharp parts and edges. Handle and store them with care to avoid injury.

<組み立てる時の注意>

- 組み立てる前に説明書をよく読みましょう。
 - 部品は番号を確かめ、ニッパーなどできれいに切り取りましょう。切り取った後のクズは捨ててください。
 - 部品の加工の際の刃物、工具、塗料、接着剤などのご使用にあたっては、それぞれの取扱説明書をよく読んで正しく使用してください。
 - 塗装には、より安全な「水性塗料」のご使用をおすすめします。
 - ABS部分への塗装は破損する恐れがありますので、塗装はおすすめできません。
 - 尖った先端や薄い縁端部に触れながらの組み立てには十分ご注意ください。
- ※この商品には道具類は入っていないので、別にご用意ください。

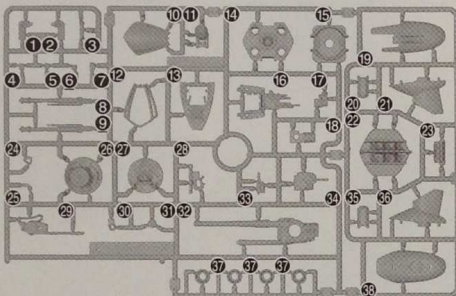
<Notes on assembly>

- Carefully read the instructions before assembling.
- Check the part numbers, and cut them cleanly with nippers. Discard the remnants.
- Carefully read the user manuals for all edged tools, paints, adhesives, etc. used in assembly and use them correctly.
- Use of water-based paint is recommended for safety reasons.
- Painting ABS plastic parts is not recommended, as paint can damage the plastic.
- Pay extra attention when handling sharp points and edges.
- Tools are not included.

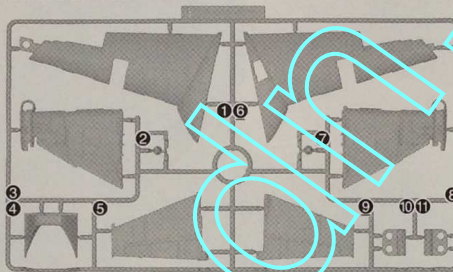
パーツリスト Parts List

(×印は使用しないパーツです。)
x indicates parts not needed.

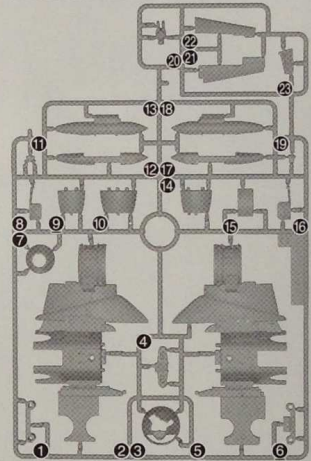
Aパーツ(イロプラ) (PS)
A Parts (Multi-colored)



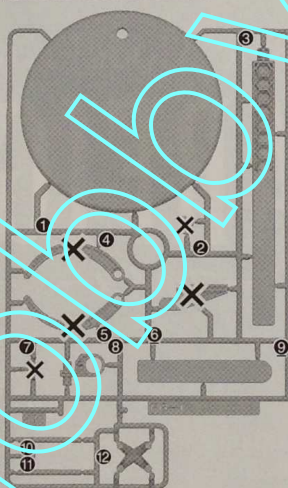
Bパーツ(ホワイト) (PS)
B Parts (White)



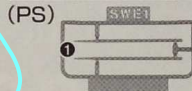
Cパーツ(ホワイト) (PS)
C Parts (White)



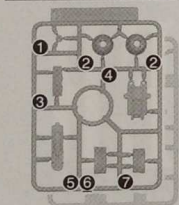
FB-1パーツ(クリア) (ABS)
FB-1 Parts (Clear)



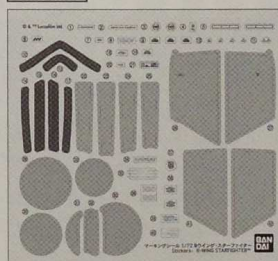
SWE1パーツ(クリアレッド) (PS)
SWE1 Parts (Clear red)



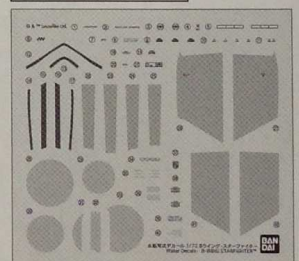
Dパーツ(グレー) (PS) (×2)
D Parts (Gray)



シール Stickers



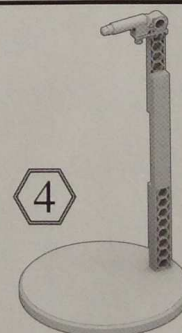
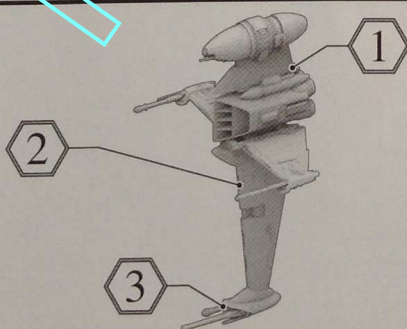
水転写式デカール Water decals



※クリアパーツの中には、製造工程上気泡が入っているものがありますがご了承ください。
* Bubbles may be present in the clear parts from manufacturing.

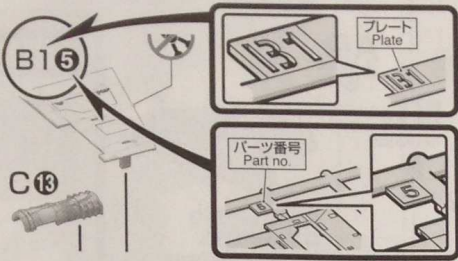
(シールか水転写式デカールはお好きな方をお選びください。)
(Choose either stickers or water decals.)

INDEX



部品の探し方 Finding parts

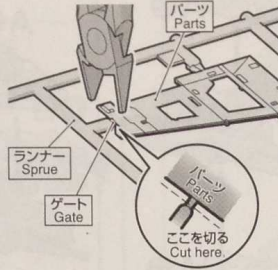
※説明書のパーツに書いてある番号と同じものをランナーから探しましょう。
(パーツリストと合わせて見ると、探しやすくなります。)
* All parts are numbered. Follow the instructions and find correct parts on the sprue.



※説明のイラストは一例です。* Illustrations are examples.

パーツの切り取りかた How to cut out parts

① まず、パーツから少し離れた位置にニッパーの刃を入れて切り取ります。
Cut a part with nippers with some margin.



② ニッパーの刃をパーツに密着させてゲートを切り取れば、きれいに仕上がります。
Cut the margin with the blade of the nippers for a clean finish.



※説明のイラストは一例です。* Illustrations are examples.

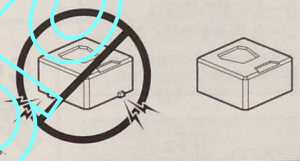
組み立て中に使用されているアイコン Symbols used in instructions

- ・どちらかを選んで取り付けろ
• Select a part to attach.
- ・部品を数値の個数作る
• Build specified number of parts.
- ・1→2の順番で組み立てる
• Assemble in numerical order 1→2...
- ・シールの番号
• Sticker number

各部品はニッパーなどで、きれいに切り取りましょう。

Use modeling nippers to trim the excess sprue from each part.

※説明のイラストは一例です。* Illustrations are examples.



(お買い上げのお客様へ)万が一部品に不良品がありましたら、その部品を取りはずし、商品名、部品の記号、部品番号、不具合の症状を書いて、下記までお送りください。良品と交換させていただきます。また、部品をこわしたり、なくした場合は部品通販をご利用ください。代金は料金表を参照していただき、商品番号/商品名/部品の記号/部品番号/数量を明記していただき、部品注文カード(部品注文カードのコピー、手書き可)、送料(代+送料の料金100円単位を定額小為替、100円未満を切手)と共に封書にてお送りください(封書の裏に必ずお客様のお名前/ご住所/年齢を記載してください)。送料は実際に部品をご用意した際の重量によって変わります。また、別途手数料が必要な送付方法をご希望の場合、別料金となります。料金の不足分はご請求、超過分は残額をお返し致します。ただし、それ以外にかかった手数料等はお客様のご負担となります。在庫がない場合は誠に申し訳ございませんがご注文をお返し致します。ご購入いただきました個人情報につきましては、商品・部品の発送及び情報の提供以外には使用致しません。部品注文の方法は、HPでもご紹介しております。詳しくは http://bandai-hobby.net/SC/2007/10/post_55.html ▶「部品注文のしかた」をご参照ください。送料等はお客様のご負担となります。*お送りした部品に不良がある場合を除き、お客様都合での注文内容の変更、キャンセル、交換、返品は受け付けておりませんので予めご了承ください。International customers, please visit: <http://bandai-hobby.net/en/>

■申し込み先 〒420-8681 電話受付時間 月～金曜日 (祝日を除く) 10:00～16:00
静岡県静岡市葵区長沼 500-12 (株)バンダイ静岡相談センター 電話番号はよく確かめてお間違いないようにご注意ください。
TEL 054-208-7520

《料金表》●部品代、送料は切り取った1個の料金です。

部品番号	取扱説明書	A11 A22、A26、A27、B4、C3、FB-112	B1、B6	C2、C5	FB-11	シール類	その他の部品
部品代	150円	各60円	各100円	各100円	200円	各60円	各60円
郵送料	205円	200円	140円	200円	140円	82円	120円

アンケート調査
ご協力をお願い



<https://q.bandai-hobby.net/enquete/>
※バンダイナムコID/ホビーサイトパスへの登録が必要です。
※通信費等はお客様のご負担となります。
※アンケートは予告無く中止する場合がありますがご了承ください。
For Customers In Japan Only.

FOR CUSTOMERS IN JAPAN ONLY.

部品注文カード 0230456
1/72 SCALE スターウォーズ
Bウイングスターファイター

必要な部品の記号・番号・数量をかく

●注文された理由(○で囲む)(こわしたくない)
・日中ご連絡可能な電話番号・年齢
() (才)
2380173 '18.08
2018.08/SA・ON ※コピー使用可

Bウイングスターファイターのリアエンジンを発光させたい方は、こちらをお読みください。

LEDユニットのご注文は右記の部品注文カードをご利用ください。申し込み方法等の詳細は、上記(お買い上げのお客様へ)をご参照ください。また、在庫がない場合には誠に申し訳ありませんがご注文をお返し致します。ただし、その際の発送にかかった費用はお客様負担となりますので、予めご了承ください。LEDユニットの通販は予告無く終了する場合があります。上限3セットまでお受けできます。(リアエンジンを発光させる場合は、LEDユニットが1セット必要です。)
WEBでもご注文を受け付けております。(送料等はお客様のご負担となります。)

▶ <http://bandai-hobby.net/hobbyblog/news/partsorder/>

※お送りした部品に不良がある場合を除き、お客様都合での注文内容の変更、キャンセル、交換、返品は受け付けておりませんので予めご了承ください。

《料金表》

個数	1セット	2セット	3セット
部品代	700円	1400円	2100円
郵送料	120円	120円	140円

FOR CUSTOMERS IN JAPAN ONLY.

部品注文カード 0230456

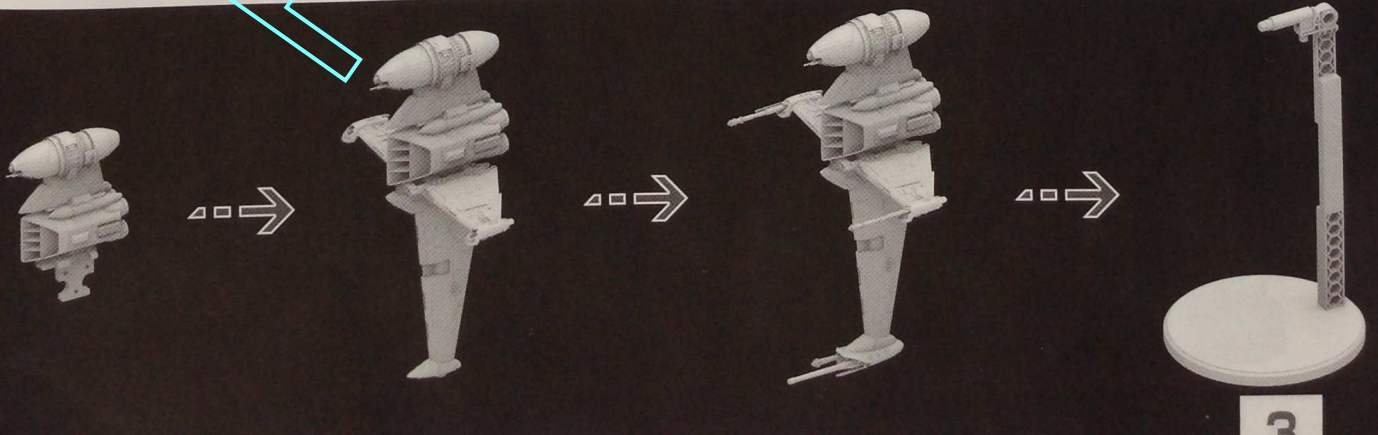
LEDユニット【イエロー】

必要個数に○をつけてください

1セット 2セット 3セット

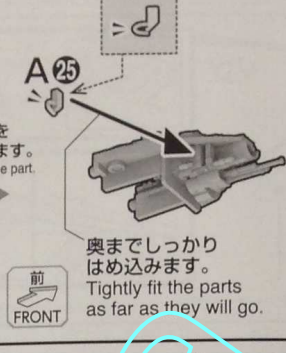
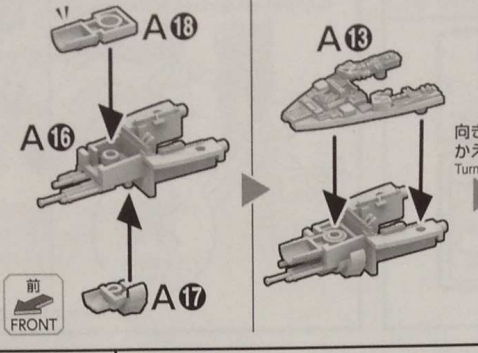
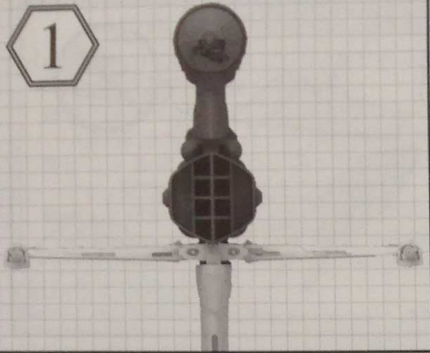
・日中ご連絡可能な電話番号・年齢
() (才)
2380173 '18.08

※コピー使用可

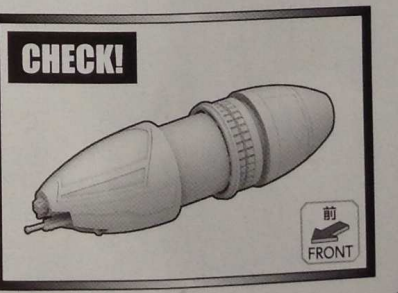
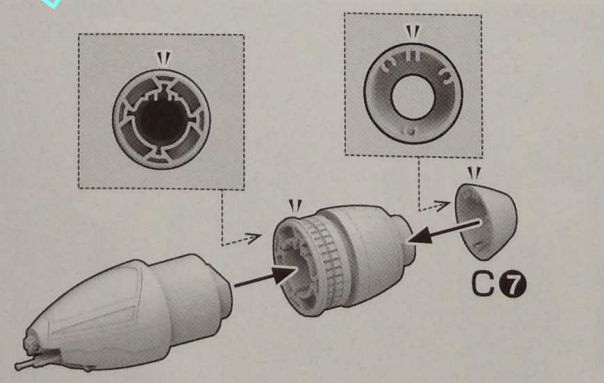
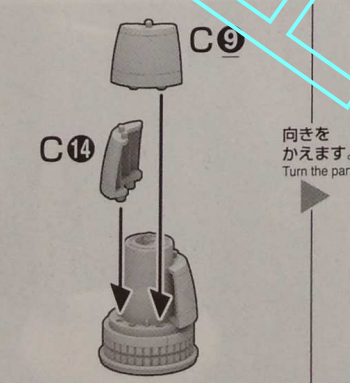
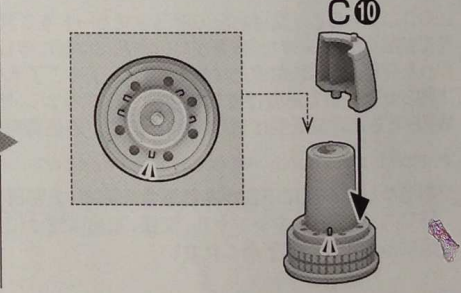
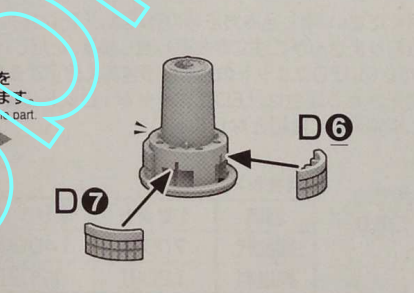
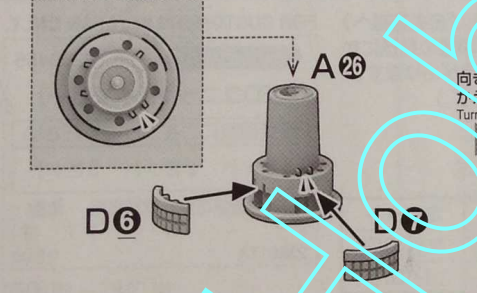
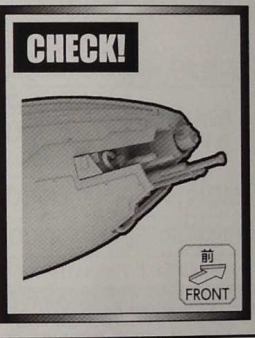
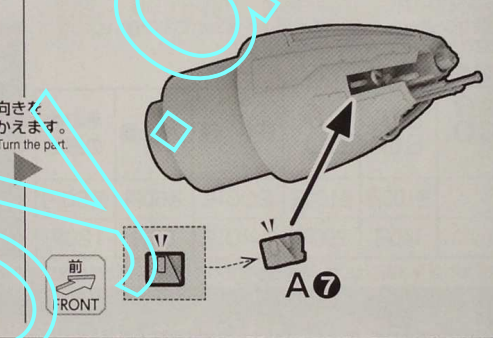
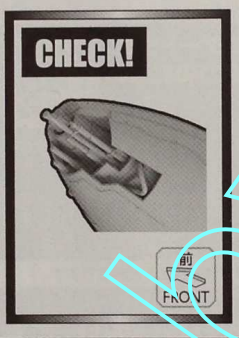
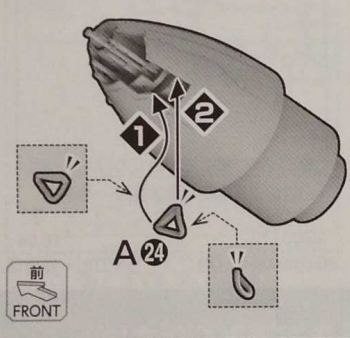
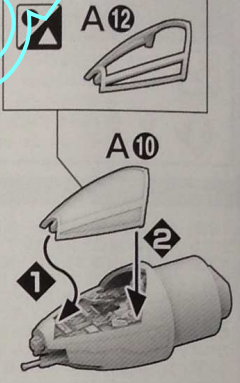
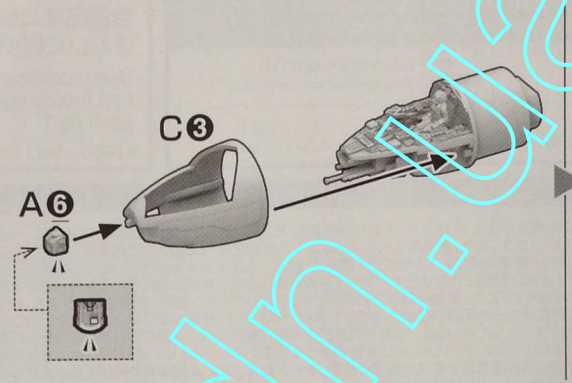
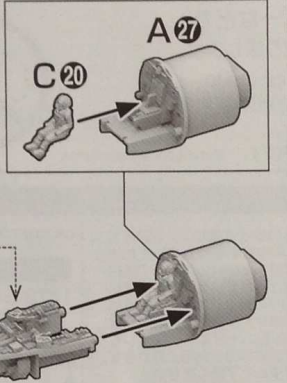
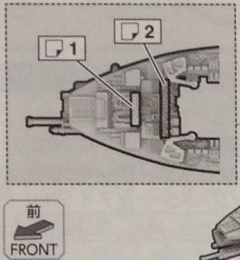


組み立てで使用するまでは、パーツは切り取らないでください。
Do not separate parts from sprue until ready to assemble.

1



※シールの貼り位置はシール指示を参照ください。
* For sticker locations, refer to the sticker instructions.



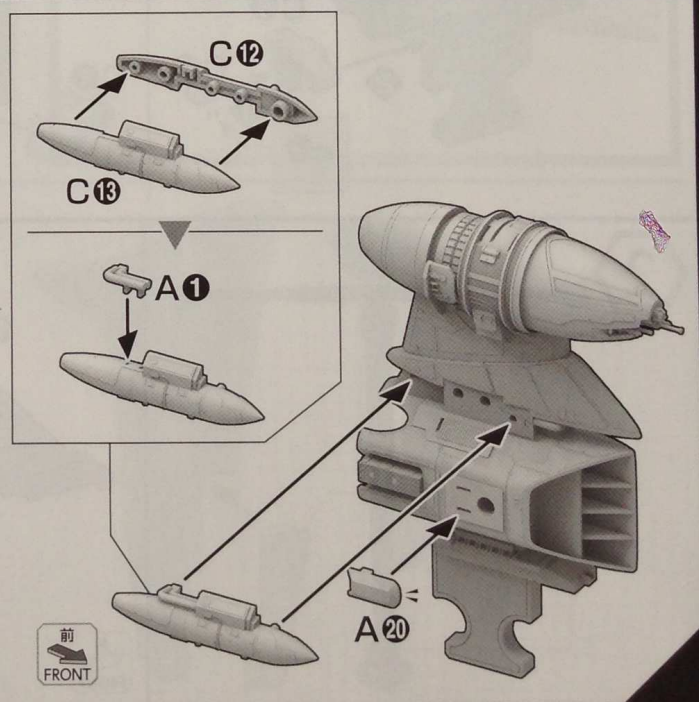
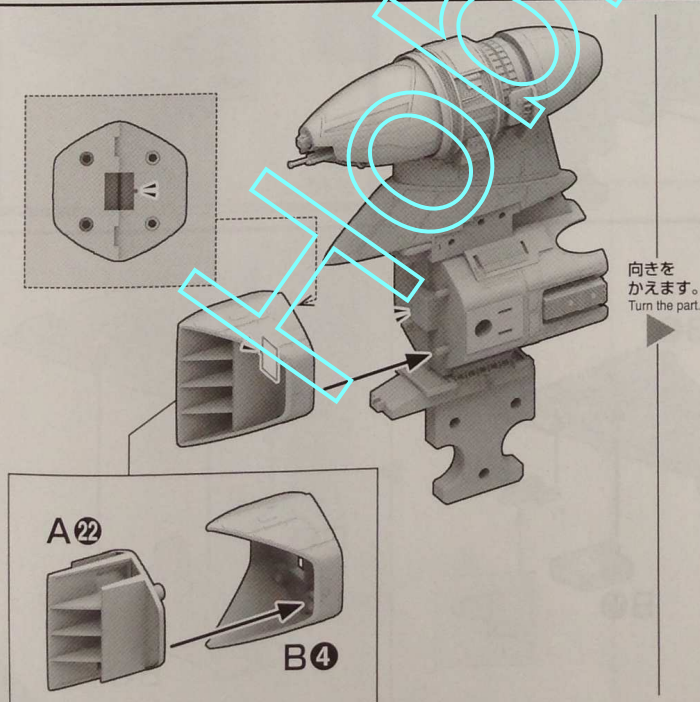
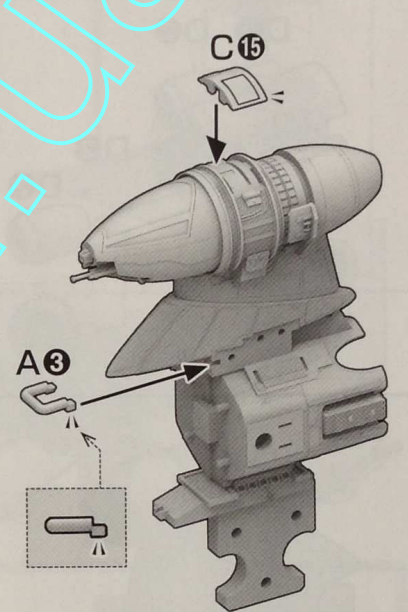
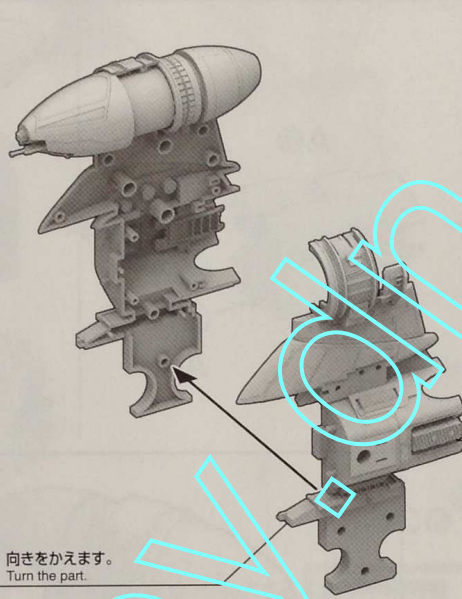
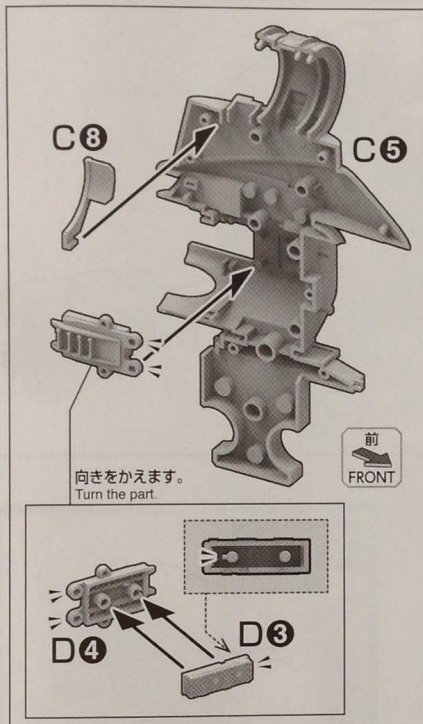
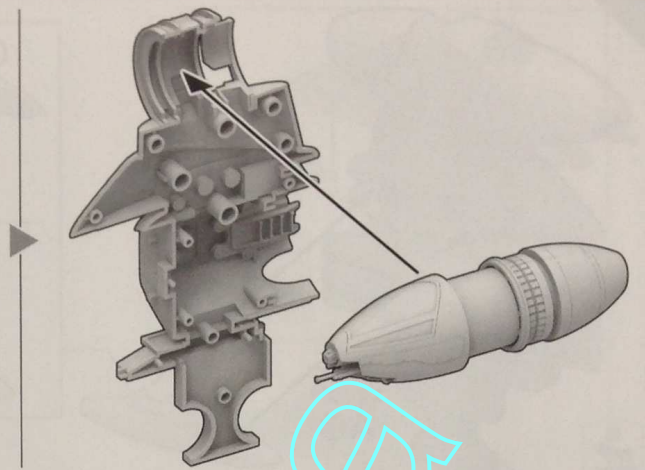
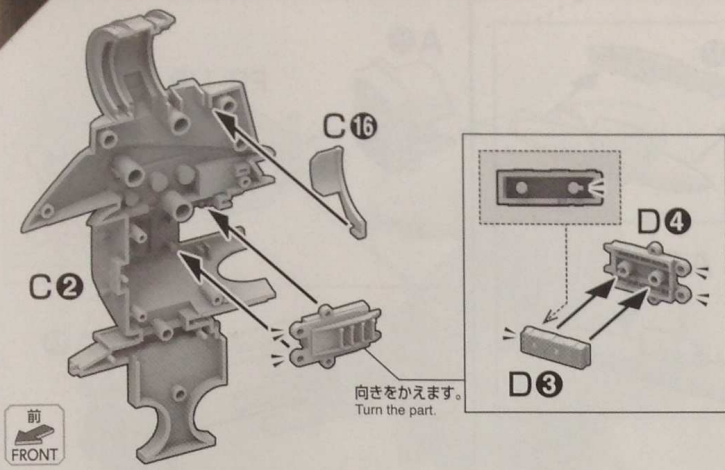
4

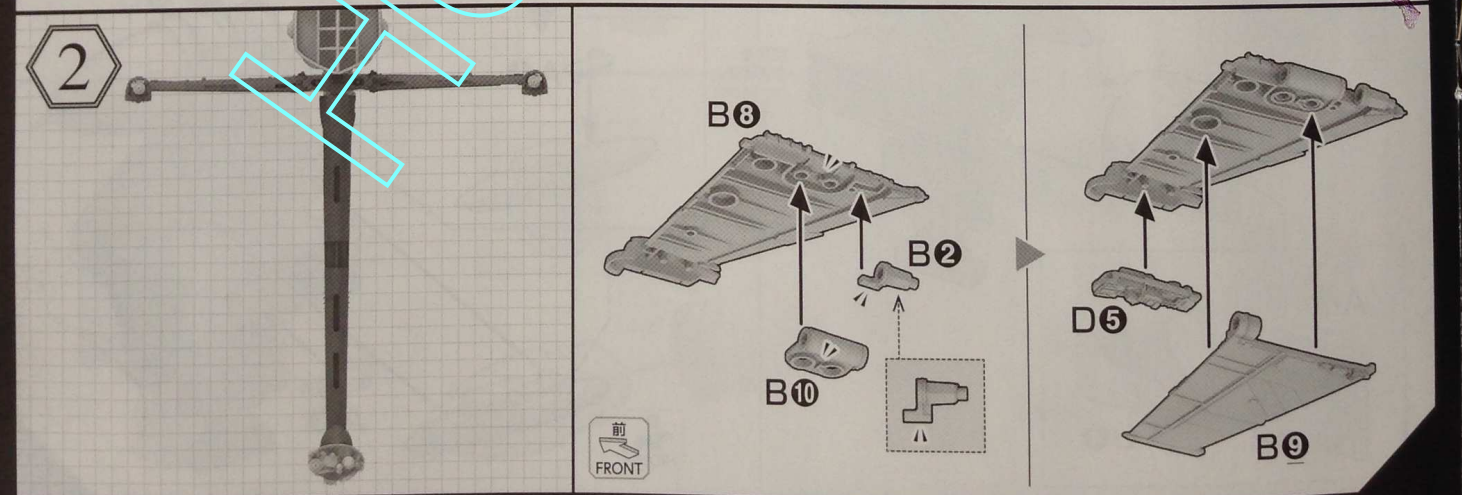
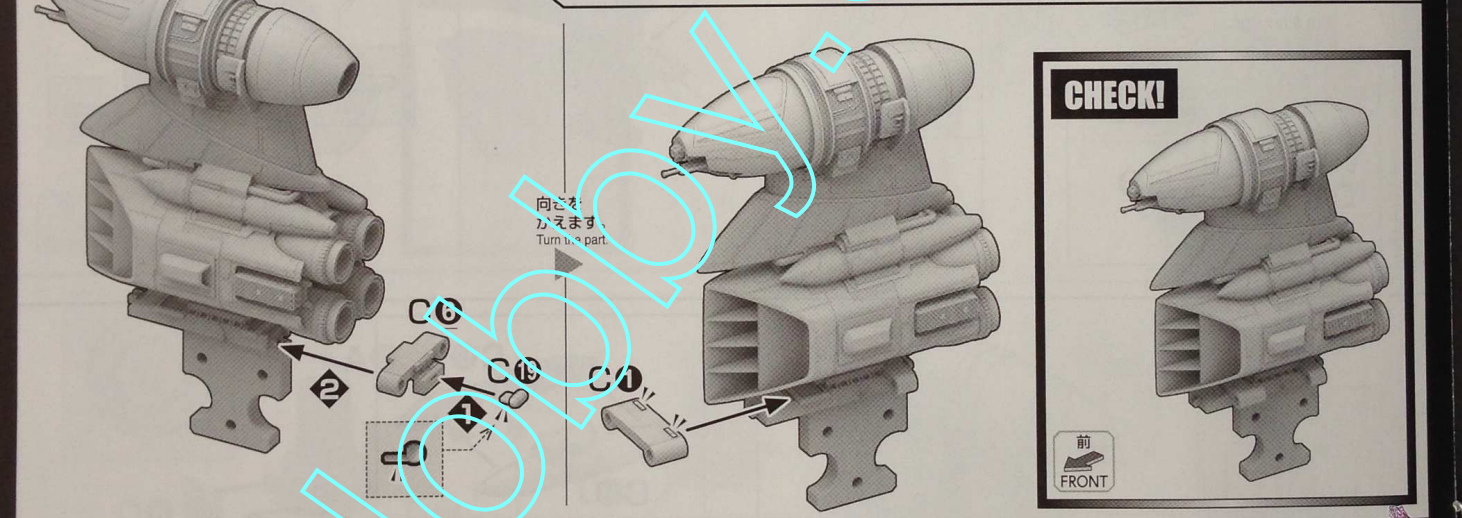
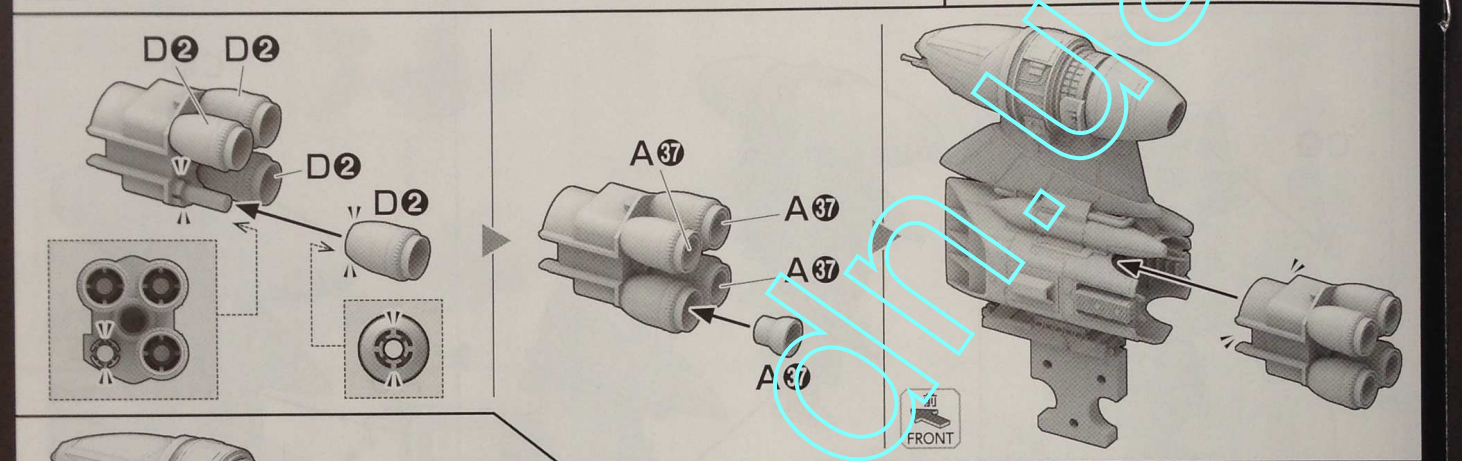
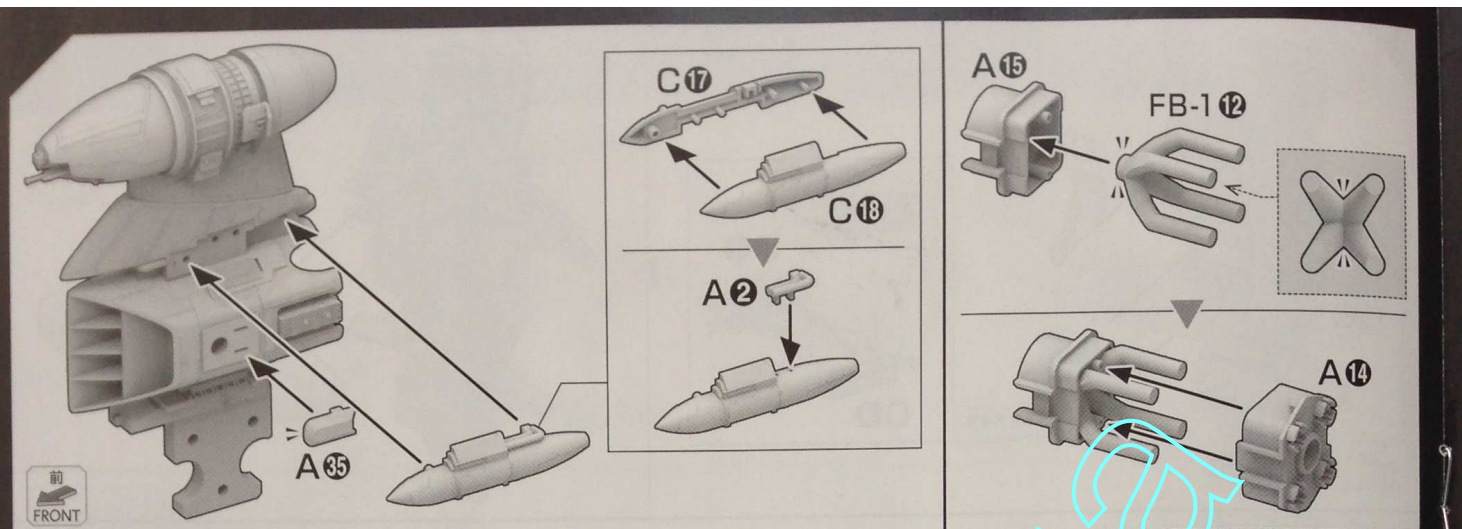
組み立て中に使用されているアイコン
Symbols used in instructions

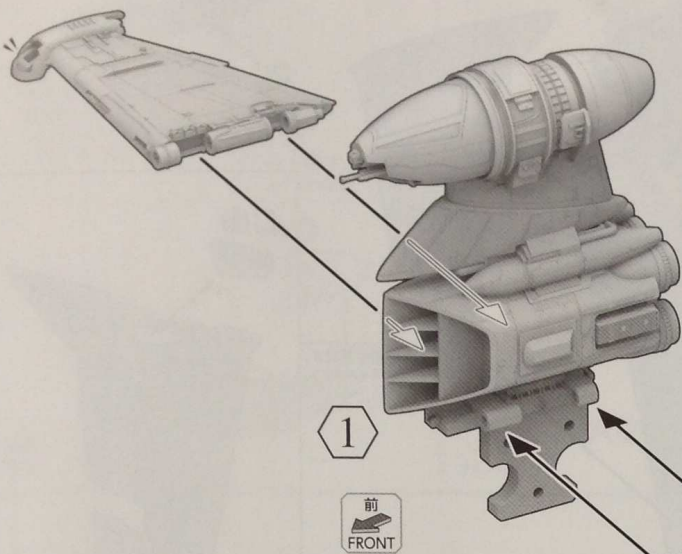
1 シールの番号
Sticker number

どちらかを選んで取り付ける
Select a part to attach.

1 の順番で組み立てる
Assemble in numerical order

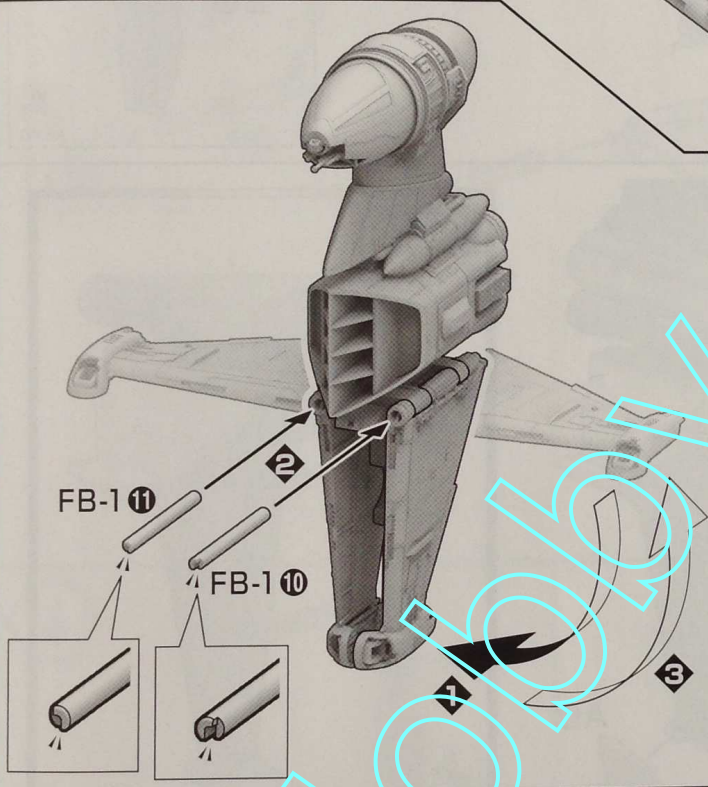
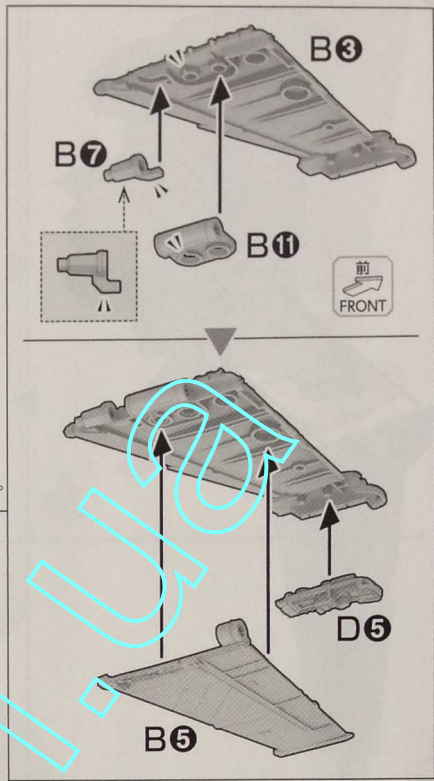




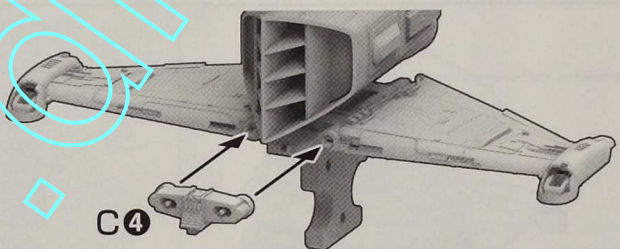


1
前
FRONT

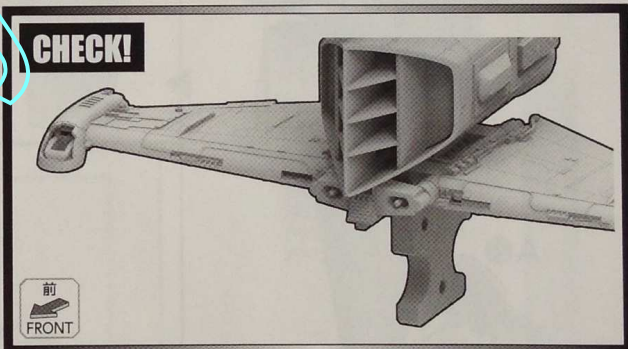
向きをかえます。
Turn the part.



FB-11
FB-11
2

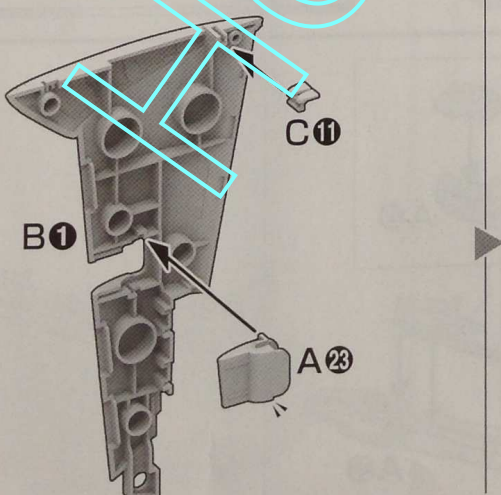


C4



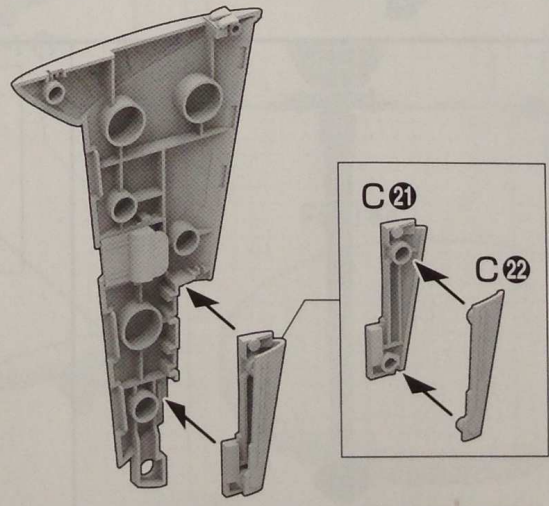
CHECK!

前
FRONT

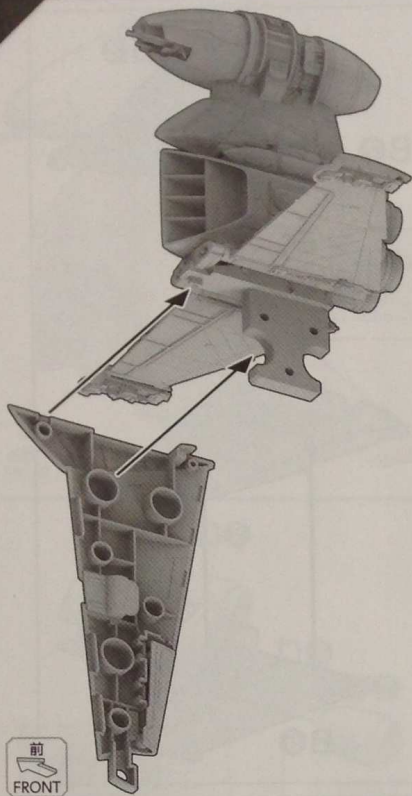


B1
A23
C11

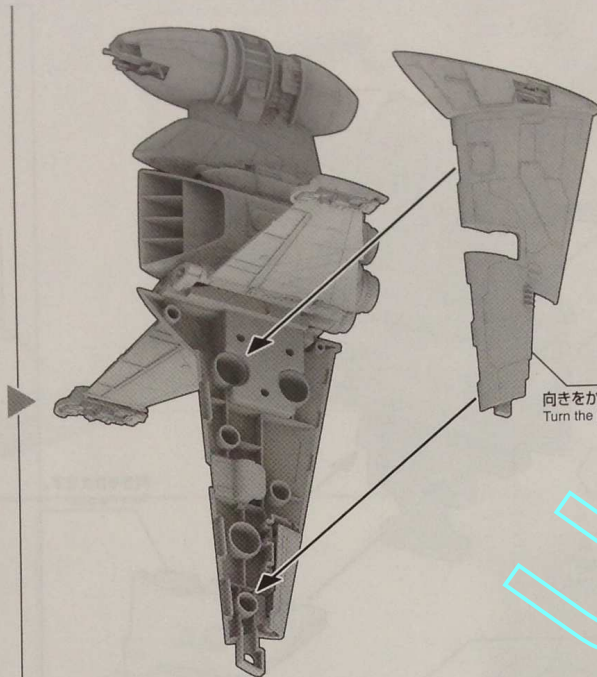
前
FRONT



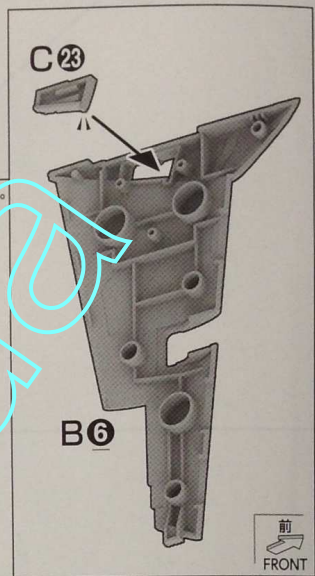
C21
C22



前
FRONT



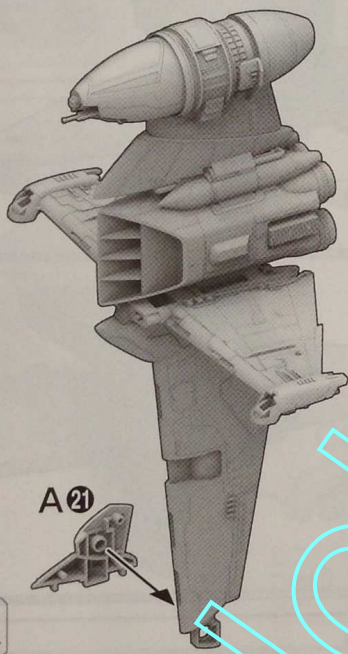
向きをかえませう。
Turn the part.



C23

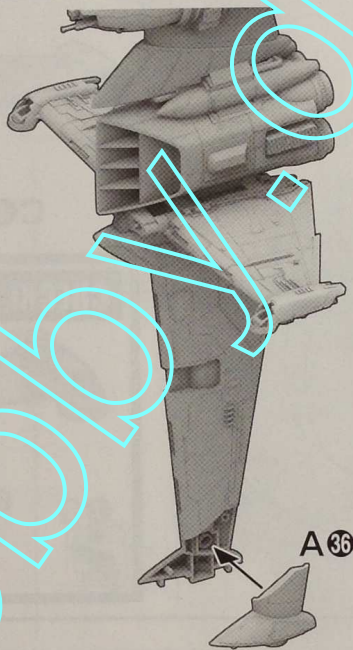
B6

前
FRONT



A21

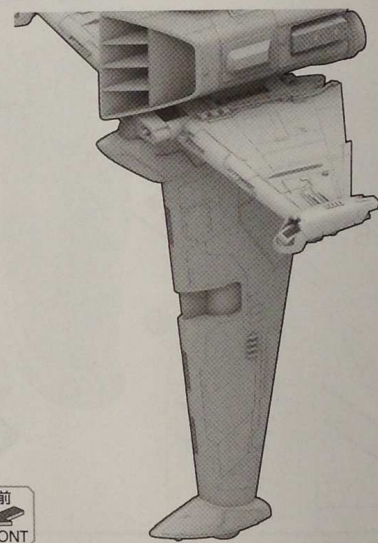
前
FRONT



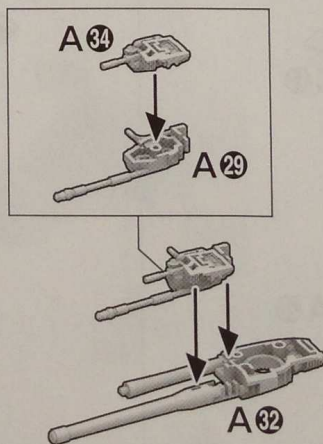
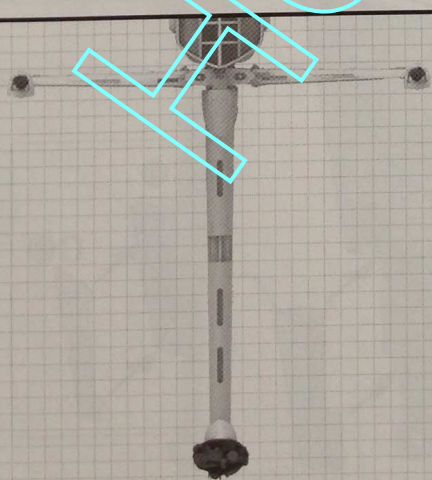
A36

CHECK!

前
FRONT



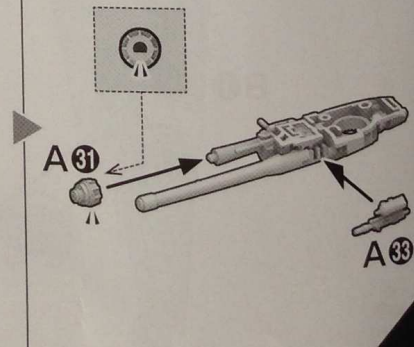
3



A34

A29

A32



A31

A33

奥までしっかり
はめ込みます。
Tightly fit the parts
as far as they will go.

A30
きれいに
切り取ります。
Cut out cleanly.

A38

前
FRONT

A23

A19

前
FRONT

2

前
FRONT

A4

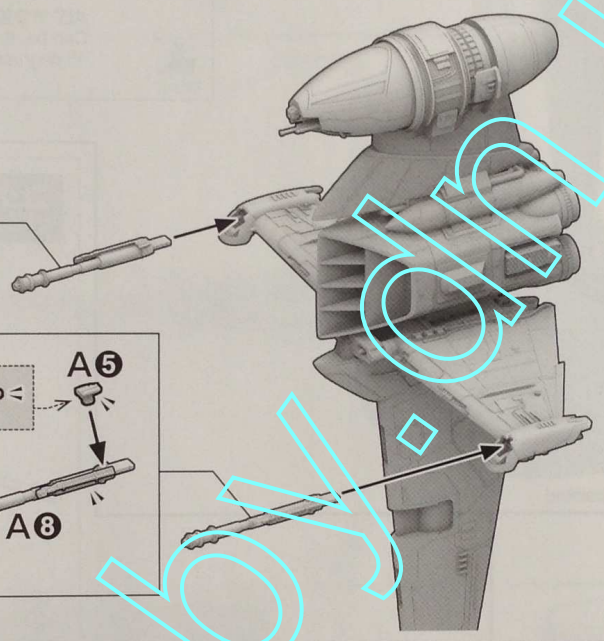
A9

D1

A5

A8

D1



4

A11

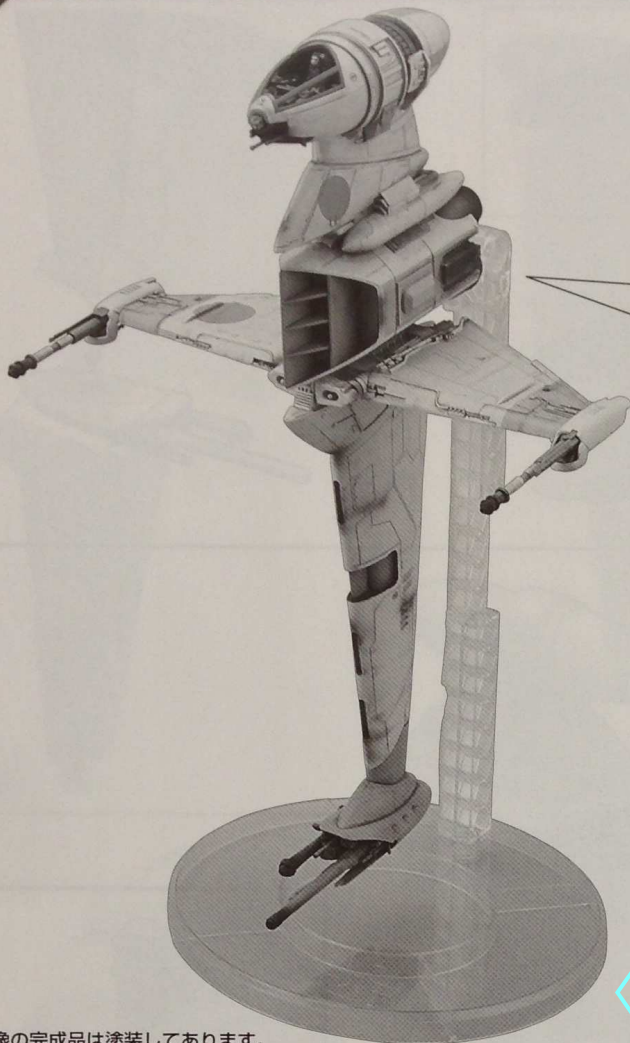
FB-1 8

FB-1 9

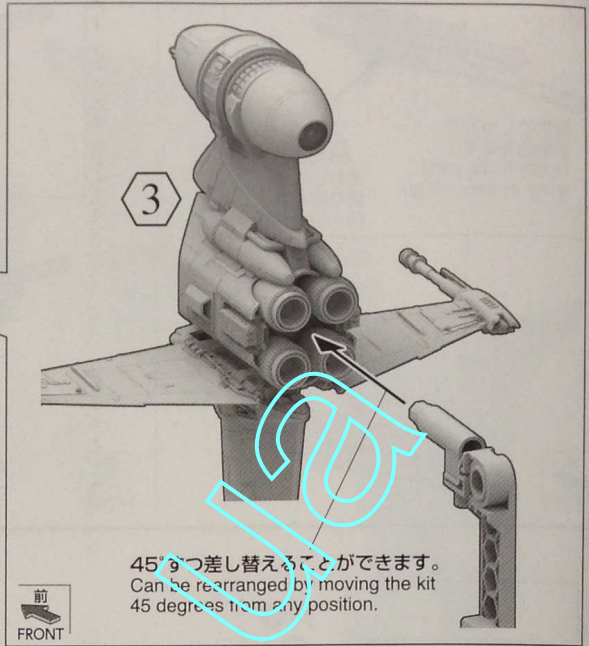
お好みの高さに合わせて
差し替えてください。
Rearrange to a height of
your preference.

FB-1 3

FB-1 1

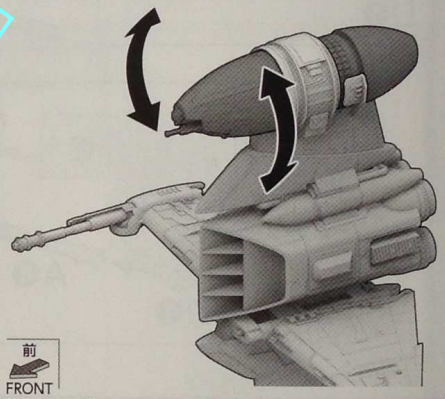


※画像の完成品は塗装してあります。
* The completed product in the image has been painted.

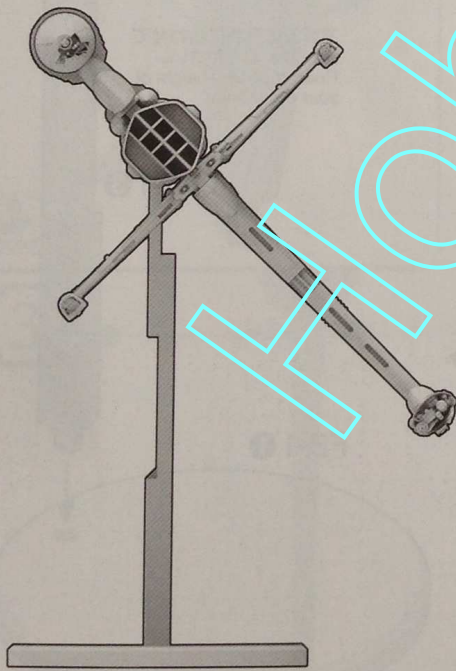


45°ずつ差し替えることができます。
Can be rearranged by moving the kit 45 degrees from any position.

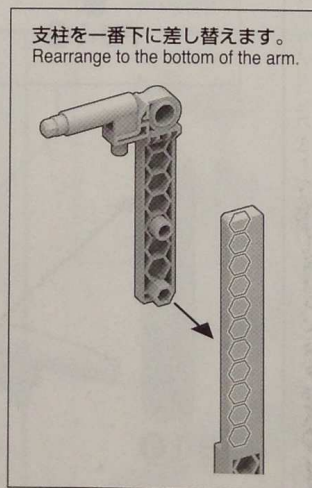
コックピットの可動
Cockpit movement



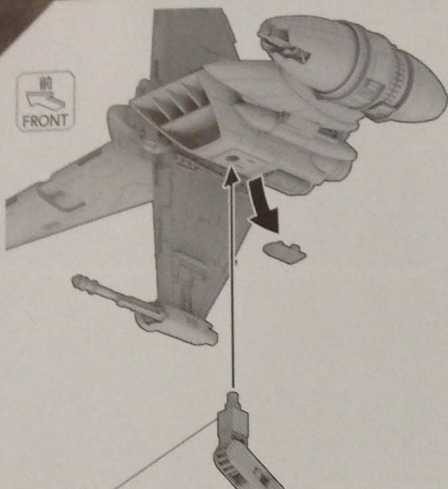
〈前から見た図〉
<View from the front>



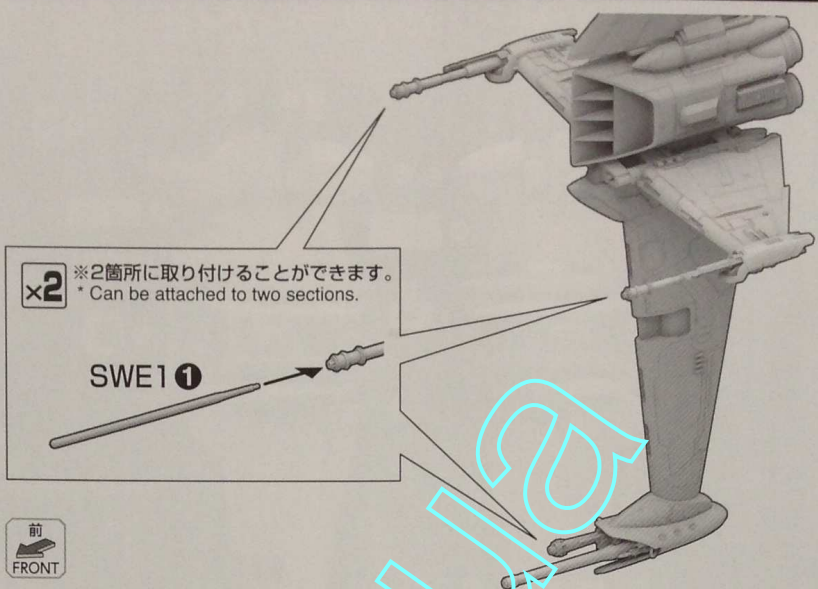
〈前から見た図〉
<View from the front>



支柱を一番下に差し替えます。
Rearrange to the bottom of the arm.

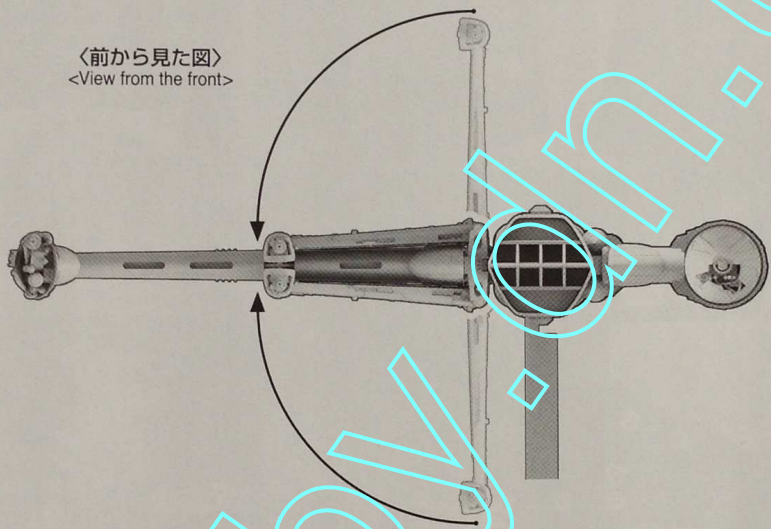


※バンダイプラモデルアクションベース4(別売り)
差し込み用 ACB-4B①に対応しています。
* Compatible with ACB-4B① connector
for the ACTION BASE 4 (sold separately).

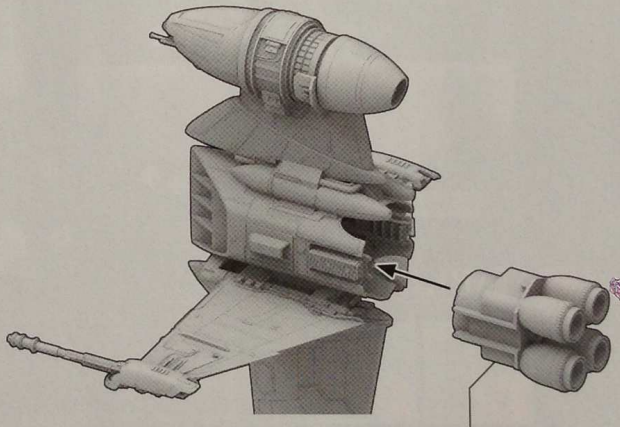
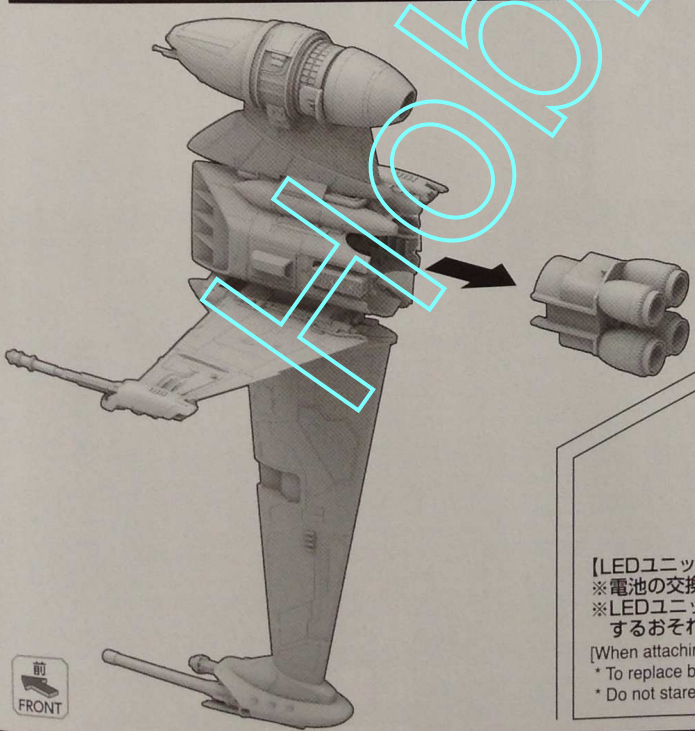


ウイングの可動
Wing movement

〈前から見た図〉
<View from the front>

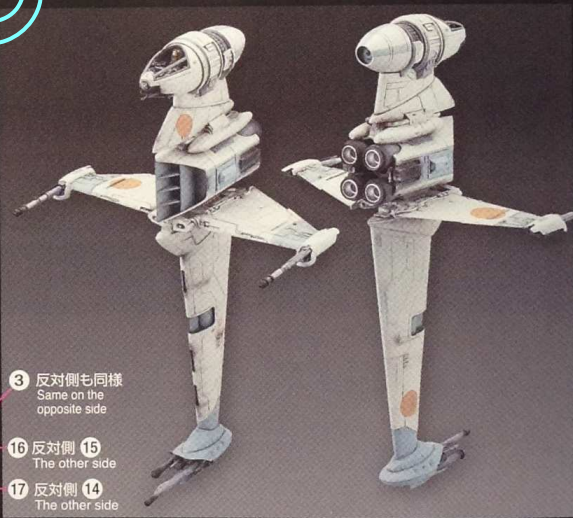
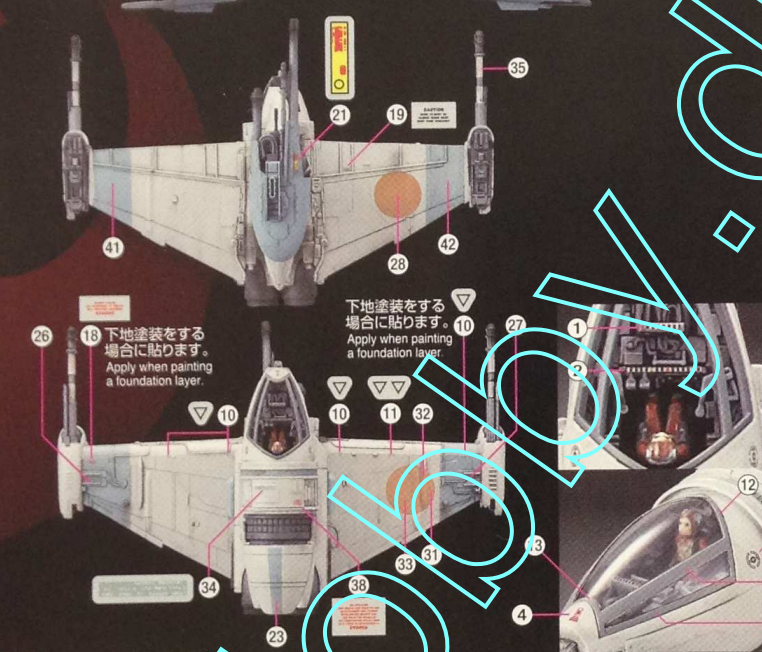
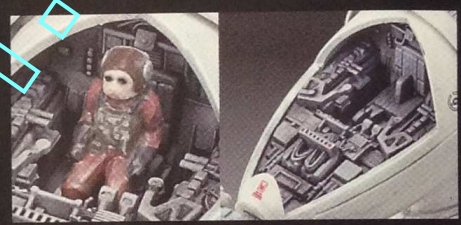
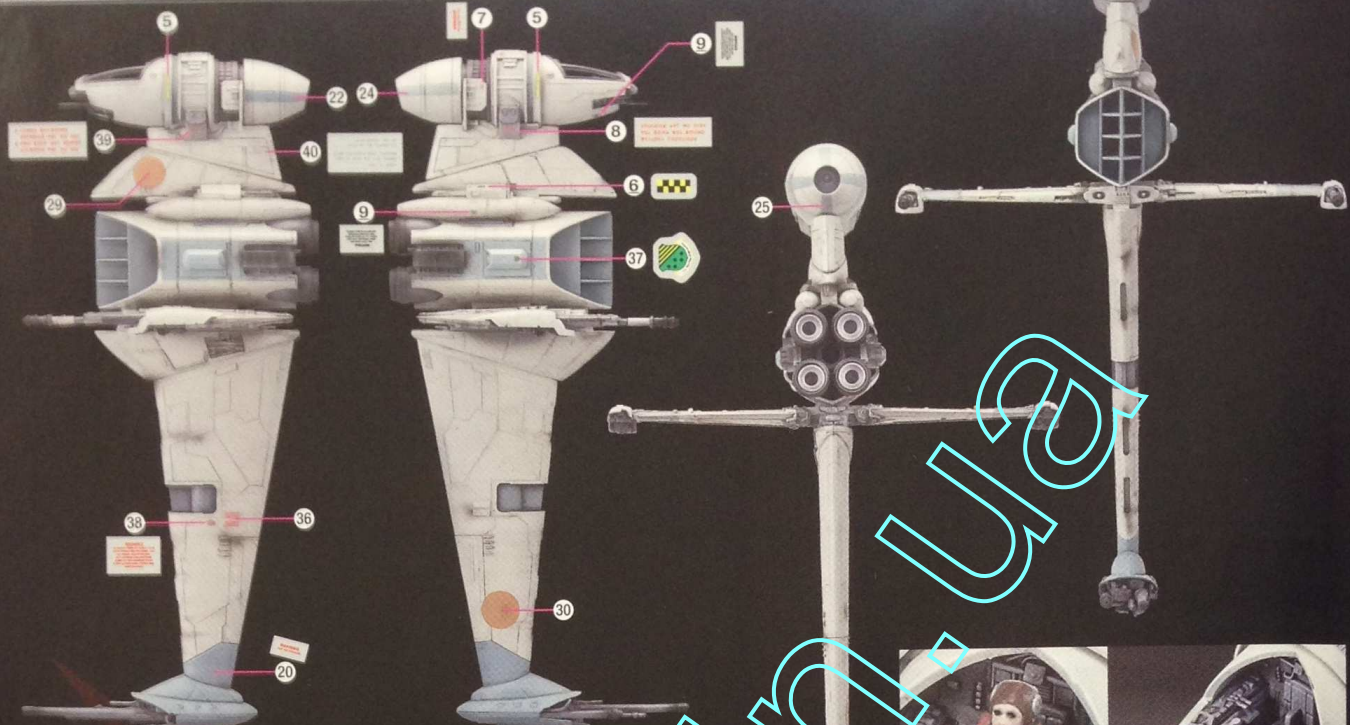


LEDユニット【イエロー】(別売り)の取り付けかた
How to attach the LED Unit [Yellow] (sold separately)



【LEDユニット【イエロー】(別売り)を組み込む場合】
※電池の交換は、「LEDユニット【イエロー】(別売り)」の取扱説明書を参照してください。
※LEDユニット【イエロー】(別売り)の光源を見続けしないでください。気分が悪くなったりするおそれがあります。
[When attaching the LED Unit [Yellow] (sold separately)]
* To replace batteries, please refer to the instruction manual for the LED Unit [Yellow] (sold separately).
* Do not stare at the LED Unit [Yellow] (sold separately) for too long as it may cause discomfort.

マーキングロケーション/カラーガイド (外観仕上げ) Marking Location / Color Guide (exterior finish)



MARKING



シールと水転写式デカールのいずれかをお好みで貼ってください。画像の位置と●内の番号を見て貼っていきます。(マークの内容は同じです。)
●内はシール、水転写式デカールの番号です。
Apply either stickers or water decals by verifying the number (●) and marking location guide. Designs of both types of markings are identical.

※貼くまで、手を離さないでください。※デカールを貼る部分のキットパーツの油分を、あらかじめ中性洗剤などでふきとると一層よく密着します。※デカールを貼るための道具(ハサミ、ピンセット、綿棒など)は、別に用意してください。※複雑な凹凸形状等に貼るデカールには密着させるために、別売りの水転写式デカール用軟化剤や水転写式デカール用撥水剤をご使用ください。※余ったマークは予備です。お好みに応じてご使用ください。

水転写式デカールの貼り方 How to apply Water Decals.



1. マークより大きめに切り出し、ぬるま湯に約3秒浸し、ピンセットで引き上げる。2. 台紙からデカールがすべりやすになったら、裏を上にしてすべらせて貼る。3. 綿棒などで押して、気泡を取る。
1. Cut out the decal, leaving a little margin around the design. Place the decal in lukewarm water for 3 seconds, and then take it out with tweezers. 2. When the decal is ready to slide off the backing paper, apply it by sliding it onto the surface of the model. 3. Press with a cotton swab or other absorbent item to squeeze out air bubbles.

COLOR GUIDE

- よりリアルに仕上げたい方は、こちらの基本色をご覧ください。
 - 塗装にはより安全な「水性塗料」のご使用をおすすめします。
 - カラー配合は参考値であり、画像とカラーガイドの色は異なる場合があります。
 - ABS部分への塗装は破損する恐れがありますので、塗装はお勧めできません。
- **本体ライトグレー部**：ガullグレー(50%)+つや消しホワイト(50%)
Body / light gray part: Light gull gray (50%) + Flat white (50%)
 - **エンジンノズル**：ダークシーグレー(100%)
Engine nozzle: Dark seagray (100%)
 - **エンジンノズル内側**：シルバー(100%)
Inside of engine nozzle: Silver (100%)
 - **レーザー砲などグレー部**：ダークシーグレー(70%)+つや消しホワイト(30%)+ブルー(ごく少量)
Laser cannon / gray part: Dark seagray (70%) + Flat white (30%) + Blue (very small dose)

- For a more life-like finish, refer to the color guide.
 - Use of water-based paint is recommended for safety reasons.
 - The color blending is shown for reference and the actual color may differ from the image.
 - Painting ABS plastic parts is not recommended, as paint can damage the plastic.
- **本体ブルーグレー部**：ガullグレー(95%)+ブルー(5%)+つや消しブラック(ごく少量)
Body / blue gray part: Light gull gray (95%) + Blue (5%) + Flat black (very small dose)
 - **パイロット顔**：薄茶色(100%)
Pilot face: Pale brown (100%)
 - **パイロットスーツ**：あすき色(80%)+レッド(20%)
Pilot suit: Russet (80%) + Red (20%)
 - **パイロットグローブ**：つや消しブラック(100%)
Pilot gloves: Flat black (100%)
 - **パイロットブーツ部**：セイルカラー(100%)
Pilot boots: Sail color (100%)
 - **胸部ベスト**：カーキ(100%)
Chest vest: Khaki (100%)
 - **胸部ベストメカ部**：ガullグレー(100%)
Chest vest / mechanical parts: Light gull gray (100%)

B-WING STARFIGHTER