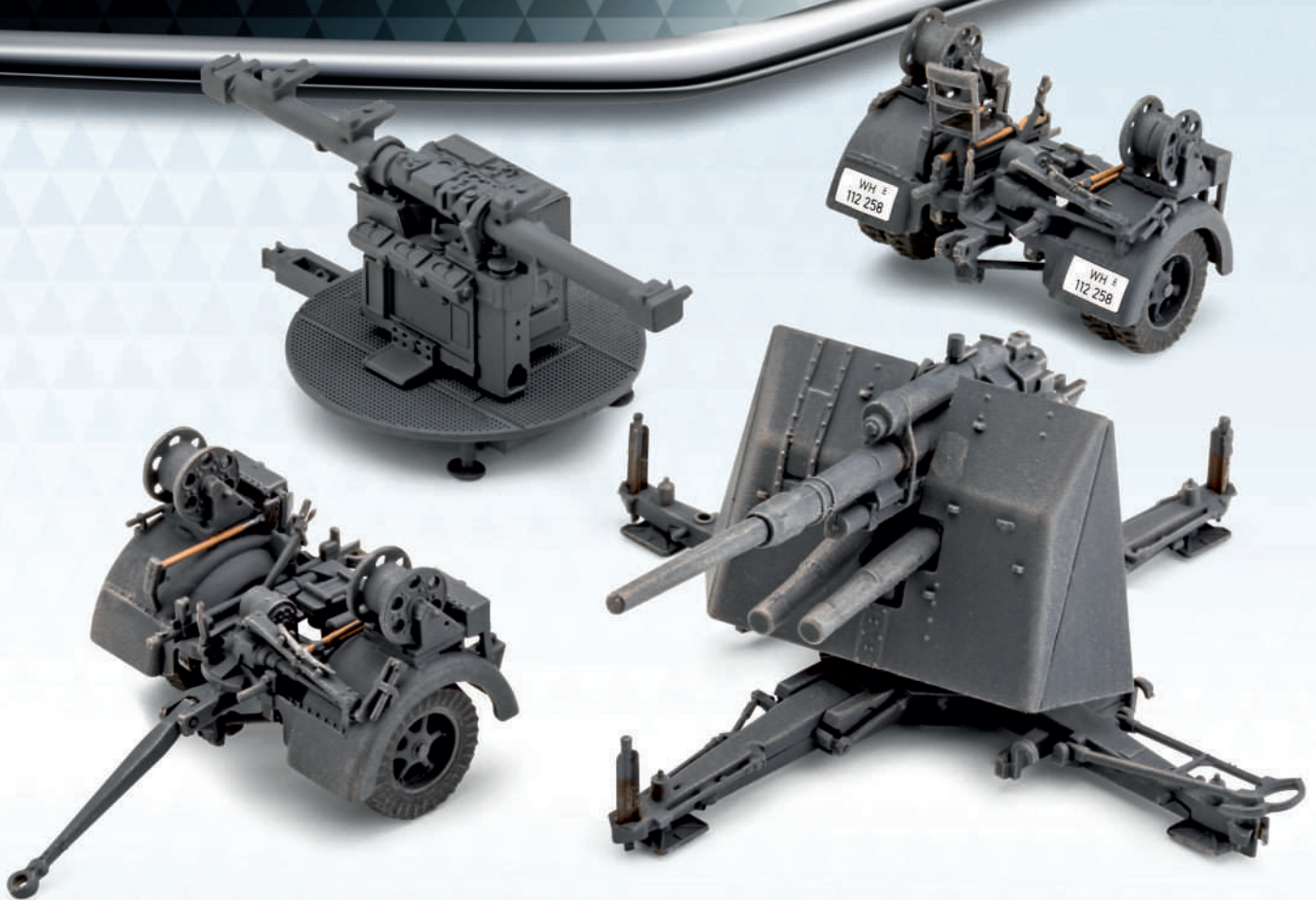




03325 - 0379

# LEVEL 4

1 2 3 4 5



## 8,8 cm Flak 37 + Sd.Anh.202

Beiliegenden Sicherheitstext beachten / Please note the enclosed safety advice

- Ⓢ Beiliegenden Sicherheitstext beachten und nachschlagbereit halten.
- Ⓢ Please note the enclosed safety advice and keep safe for later reference.
- Ⓢ Respecter les consignes de sécurité ci-jointes et les conserver à portée de main.
- Ⓢ Houdt u aan de bijgaande veiligheidsinstructies en hou deze steeds bij de hand.
- Ⓢ Seguire le avvertenze di sicurezza allegate e tenerle a portata di mano.
- Ⓢ Observar y siempre tener a disposición este texto de seguridad adjunto.
- Ⓢ Ter em atenção o texto de segurança anexo e guardá-lo para consulta.

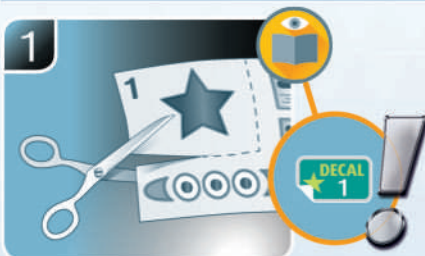
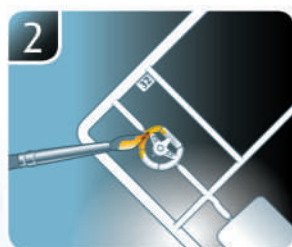
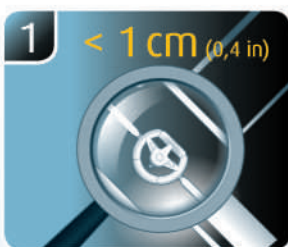
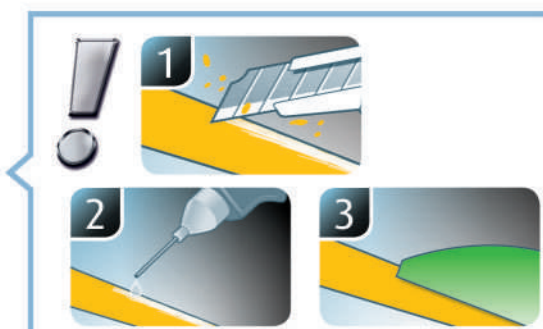
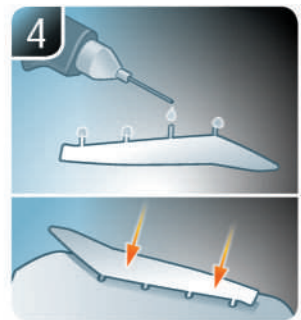
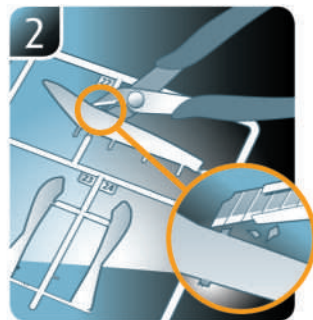
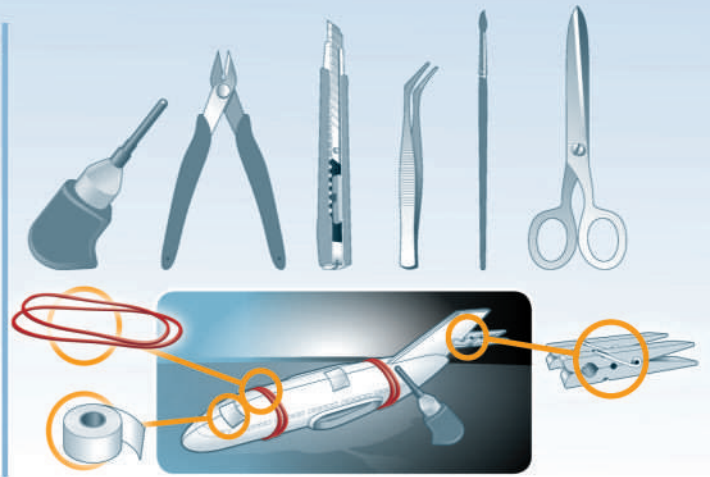
- Ⓢ Overhold vedlagte sikkerhedsanvisninger og hav dem liggende i nærheden.
- Ⓢ На alltid vedlagt sikkerhetstekst klar til bruk.
- Ⓢ Beakta bifogad säkerhetstext och håll den i beredskap.
- Ⓢ Huomioi ja säilytä oheiset varoitukset.
- Ⓢ Соблюдать технику безопасности, сохранить инструкцию для дальнейших обращений.
- Ⓢ Przestrzegać załączonego tekstu dotyczącego bezpieczeństwa i mieć go zawsze pod ręką.
- Ⓢ Dodržujte tento příložený bezpečnostní text a mějte ho po ruce.
- Ⓢ A mellékelt biztonsági szöveget vegye figyelembe és tartsa fellepozásra készen.

- Ⓢ Respektujte příložený bezpečnostní text a uchovávejte ho pre budúce použitie.
- Ⓢ Respectați textul de siguranță atașat și păstrați-l la îndemână.
- Ⓢ Спазвайте приложениа текст за безопасност и го дръжте под ръка за справки.
- Ⓢ Priložena varnostna navodila izvajajte in jih hranite na vsem dostopnem mestu.
- Ⓢ Λάβετε υπόψη σας το συνημμένο κείμενο ασφαλείας και φυλάξτε το ώστε να ανατρέχετε σε αυτό όποτε χρειάζεται.
- Ⓢ Ektekiqüvenlik talimatlarını dikkate alıp, bakabileceğiniz bir şekilde muafaza ediniz.

© 2021 Revell GmbH, Henschelstr. 20-30, D-32257 Bünde.

REVELL IS THE REGISTERED TRADEMARK OF REVELL GMBH, GERMANY. [www.revell.de](http://www.revell.de)





☞ Weitere Tipps und Tricks.  
 ☞ Additional tips and tricks.  
 ☞ Conseils et astuces supplémentaires.  
 ☞ Andere tips en trucs.  
 ☞ Ulteriori consigli e suggerimenti.  
 ☞ Consejos y sugerencias adicionales.  
 ☞ Mais dicas e truques.

☞ Flere tips og tricks.  
 ☞ Flere tips og tricks.  
 ☞ Ytterligare tips och tricks.  
 ☞ Lisää vinkkejä ja niksejä.  
 ☞ Другие советы и хитрости.  
 ☞ Dalsze wskazówki i sugestie.  
 ☞ Další tipy a rady.  
 ☞ További ötletek és fogások.  
 ☞ Dalšie tipy a triky.  
 ☞ Alte sfaturi și trucuri.

☞ Други полезни съвети и трикове.  
 ☞ Nadaljnji nasveti in zvijače.  
 ☞ Πρόσθετες συμβουλές και κόλπα.  
 ☞ Diğer öneriler ve ipuçları.

[www.revell.de](http://www.revell.de)





- ☞ Kleben
- ☞ Glue
- ☞ Coller
- ☞ Lijmen
- ☞ Incollare
- ☞ Pegamento
- ☞ Colar
- ☞ Lim
- ☞ Lime
- ☞ Limma
- ☞ Liimaa
- ☞ Клеить
- ☞ Przykleić
- ☞ Slepni
- ☞ Ragassza rá
- ☞ Lepiť
- ☞ Lipiti
- ☞ Залепете
- ☞ Prilepite
- ☞ Κολλάστε
- ☞ Yapıştırma



- ☞ Nicht kleben
- ☞ Don't glue
- ☞ Ne pas coller
- ☞ Niet lijmen
- ☞ Non incollare
- ☞ No pegamento
- ☞ Não colar
- ☞ Lim ikke
- ☞ Ikke lime
- ☞ Limma inte
- ☞ Älä liimaa
- ☞ Не клеить
- ☞ Nie przyklejać
- ☞ Slepiti
- ☞ Ne ragassza rá
- ☞ Nelepiti
- ☞ Nu lipiti
- ☞ Не лепете
- ☞ Ne lepite
- ☞ Μη κολλάστε
- ☞ Yapıştırmayın



- ☞ Bemalen
- ☞ Paint
- ☞ Peindre
- ☞ Beschilderen
- ☞ Colorare
- ☞ Pintar
- ☞ Pintar
- ☞ Mal
- ☞ Male
- ☞ Måla
- ☞ Maalaa
- ☞ Раскрасить
- ☞ Pomalować
- ☞ Pomalovat
- ☞ Fesse be
- ☞ Natriet
- ☞ Vopsiti
- ☞ Боядисайте
- ☞ Robarvajte
- ☞ Βάψτε
- ☞ Boyama



- ☞ Zusammenbau Reihenfolge.
- ☞ Sequence of assembly.
- ☞ Ordre d'assemblage.
- ☞ Volgorde van montage.
- ☞ Sequenza di assemblaggio.
- ☞ Secuencia de montaje.
- ☞ Sequência de montagem.
- ☞ Samlerækkefølge.
- ☞ Monteringsrekkefølge.
- ☞ Montering ordningsføljd.
- ☞ Kokoamisjärjestys.
- ☞ Последовательность сборки.
- ☞ Kolejność montażu.
- ☞ Pořadí složení.
- ☞ Összerakási sorrend.
- ☞ Poradie zostavenia.
- ☞ Ordinea asamblării.
- ☞ Последователност на сглобяване.
- ☞ Vrstni red sestavljanja.
- ☞ Σειρά τοποθέτησης.
- ☞ Parçaları birleştirme sırası.



- ☞ Anzahl der Arbeitsgänge.
- ☞ Number of working steps.
- ☞ Nombre d'étapes de travail.
- ☞ Het aantal bouwstappen.
- ☞ Numero di fasi di lavoro.
- ☞ Número de pasos de trabajo.
- ☞ Número de passos de trabalho.
- ☞ Antal arbejds gange.
- ☞ Antall arbeidsstrinn.
- ☞ Antal operationer.
- ☞ Työvaiheiden määrä.
- ☞ Количество операций.
- ☞ Liczba cykli roboczych.
- ☞ Počet pracovných krokov.
- ☞ A munkamenetek száma.
- ☞ Počet pracovných operácií.
- ☞ Numărul etapelor de lucru.
- ☞ Брой работни стъпки.
- ☞ Število delovnih postopkov.
- ☞ Αριθμός βημάτων εργασιών.
- ☞ Çalışma adımı sayısı.



- ☞ Wahlweise
- ☞ Optional
- ☞ Facultatif
- ☞ Naar keuze
- ☞ Facultativamente
- ☞ Opcional
- ☞ Opcional
- ☞ Valgfri
- ☞ Valgfritt
- ☞ Valfri
- ☞ Valinnaisesti
- ☞ На выбор
- ☞ Opcjonalnie
- ☞ Voliteľné
- ☞ Választás szerint
- ☞ Alternativne
- ☞ Opțional
- ☞ По избор
- ☞ Izbirno
- ☞ Προαιρετικά
- ☞ Opsiyonel



- ☞ Achtung
- ☞ Attention
- ☞ Attention
- ☞ Obgelet
- ☞ Attenzione
- ☞ Atención
- ☞ Atenção
- ☞ Obs!
- ☞ OBS
- ☞ OBS
- ☞ Huomio
- ☞ Внимание
- ☞ Uwaga
- ☞ Vigyél!
- ☞ Pozor
- ☞ Atenție
- ☞ Внимание
- ☞ Pozor
- ☞ Προσοχή
- ☞ Dikkat



- ☞ Mit einem Messer abtrennen.
- ☞ Detach with knife.
- ☞ Détacher au couteau.
- ☞ Met een mesje afsnijden.
- ☞ Separare con un coltello.
- ☞ Separar con cuchillo.
- ☞ Separar com uma faca.
- ☞ Skær af med en kniv.
- ☞ Separer med kniv.
- ☞ Skall skiljas av med en kniv.
- ☞ Erotta veitsellä.
- ☞ Отделить ножом.
- ☞ Oddzielić za pomocą noża.
- ☞ Pozor
- ☞ Válassza le késsel.
- ☞ Oddelte nožom.
- ☞ Desprindeți cu un cuțit.
- ☞ Откъснете с нож.
- ☞ Odrežite z ustreznim rezilom.
- ☞ Αραιρέστε με ένα μαχαίρι.
- ☞ Bir bıçak ile kesin.



- ☞ Gleichen Vorgang auf der gegenüberliegenden Seite wiederholen.
- ☞ Repeat same procedure on opposite side.
- ☞ Opérer de la même façon sur l'autre face.
- ☞ Dezelfde handeling herhalen aan de tegenoverliggende kant.
- ☞ Ripetere il procedimento dall'altra parte.
- ☞ Repetir el mismo procedimiento en el lado contrario.
- ☞ Repetir alguns procedimentos no lado oposto.
- ☞ Gentag proceduren på den modstående side.
- ☞ Gjenta samme forløp på motliggende side.
- ☞ Upprepa samma process på motsatta sidan.
- ☞ Toista menettely vastakkaisella puolella.
- ☞ Повторить такие же действия на противоположной стороне.
- ☞ Powtórzyc te same czynności po przeciwnej stronie.
- ☞ Stejný postup opakujte na protilehlé straně.
- ☞ Ismételj meg a műveletet az ellentétes oldalon.
- ☞ Rovnaký postup opakujte na protilehlej strane.
- ☞ Repetați același procedeu pe latura opusă.
- ☞ Повторете същите стъпки на срещуположната страна.
- ☞ Enak postopek ponovite na nasprotni strani.
- ☞ Επανάλαβετε την ίδια διαδικασία στην αντίθετη πλευρά.
- ☞ Aynı işlem adımlarını diğer tarafta da uygulayın.



- ☞ Bauteile trocknen lassen.
- ☞ Allow the parts to dry.
- ☞ Laisser sécher les pièces.
- ☞ Onderdelen laten drogen.
- ☞ Lasciare asciugare i componenti.
- ☞ Dejar secar las piezas.
- ☞ Deixar as peças secar.
- ☞ Lad delene tørre.
- ☞ Tørk komponenter.
- ☞ Låt komponenterna torka.
- ☞ Anna rakennesien kuivua.
- ☞ Дайте деталям высохнуть.
- ☞ Pozostawić elementy konstrukcji do wyschnięcia.
- ☞ Nechajte díly uschnout.
- ☞ Hagyja megszáradni az alkatrészeket.
- ☞ Konštrukčné diely nechajte vyschnúť.
- ☞ Lăsați componentele să se usuce.
- ☞ Оставете слобените части да изсъхнат.
- ☞ Osušite sestavne dele.
- ☞ Αφήστε τα μέρη να στεγνώσουν.
- ☞ Yapı parçalarını kurumaya bırakın.



- ☞ Abbildung zusammengesetzter Teile.
- ☞ Illustration of assembled parts.
- ☞ Figure représentant les pièces assemblées.
- ☞ Afbeelding van samengevoegde onderdelen.
- ☞ Foto delle parti assemblate.
- ☞ Figura de las piezas montadas.
- ☞ Ilustração das peças montadas.
- ☞ Illustration af samlede dele.
- ☞ Figur av sammensatte deler.
- ☞ Bild på sammansatta detaljer.
- ☞ Kootujen osien kuva.
- ☞ Изображение смонтированных деталей.
- ☞ Rysunek połączonych części.
- ☞ Zobrazen spojených dílů.
- ☞ Összerakott alkatrészek ábrája.
- ☞ Obrázok dielov, ktoré sa majú zmontovať.
- ☞ Figura reprezentând piesele asamblate.
- ☞ Изображение на слобените части.
- ☞ Slika sestavljenih delov.
- ☞ Απεικόνιση των τοποθετημένων μερών.
- ☞ Birleştirilmiş parçalar resmi.



- ☞ Bauanleitung sorgfältig lesen.
- ☞ Read the assembly instructions carefully.
- ☞ Lisez attentivement les instructions de montage.
- ☞ Bouwinstructies zorgvuldig doorlezen.
- ☞ Leggere attentamente le istruzioni per il montaggio.
- ☞ Lea cuidadosamente las instrucciones de montaje.
- ☞ Ler atentamente as instruções de montagem.
- ☞ Læs byggevejledningen omhyggeligt.
- ☞ Les byggeanvisningen nøye.
- ☞ Monteringsinstruktionerna skall läsas noggrant.
- ☞ Lue kokoamisohje huolellisesti.
- ☞ Внимательно прочитайте инструкцию по сборке.
- ☞ Dokładnie przeczytać instrukcję montażu.
- ☞ Prečte si pečlivě návod k obsluze.
- ☞ Figyelmesen olvassa el a szerelési útmutatót.
- ☞ Návod na montáž starostlivo prečítajte.
- ☞ Citiți cu atenție instrucțiunile de montare.
- ☞ Прочетете внимателно урътвавето за монтаж.
- ☞ Skrbno preberite navodila za sestavo.
- ☞ Διαβάστε προσεκτικά τις οδηγίες κατασκευής.
- ☞ Yapı kılavuzunu dikkatle okuyun.



- ☞ Abziehbild in Wasser einweichen und anbringen.
- ☞ Soak and apply decals.
- ☞ Mouiller et appliquer les décalcomanies.
- ☞ Transfer in water even laten weken en aanbrengen.
- ☞ Immergere la decalcomania nell'acqua e applicarla.
- ☞ Mojar y aplicar calcomanías.
- ☞ Amolcer o decalque em água e aplicar.
- ☞ Gör överföringsbilledet vått og sæt det på.
- ☞ Myk opp avtrekkingsbildet i vann og sett på.
- ☞ Blötlägg dekalen i vatten och sätt på den.
- ☞ Pehmitä siirtokuvia vedessä ja siirrä paikalleen.
- ☞ Опустите переводную картинку в воду и нанесите её.
- ☞ Namoczyc kalkomanie w wodzie i przykleić.
- ☞ Nechte obitisk odmočiť ve vode a přilepiť.
- ☞ Merítse vízbe és helyezze fel a matricát.
- ☞ Obtlačkový obrázok namočte do vody a priložte na plochu.
- ☞ Inmuiați abțibildul în apă și aplicați-l.
- ☞ Потопете ваденката във вода и я поставете.
- ☞ Prelepnicio patakajte v vodi. In namestite.
- ☞ Μοσκέψτε σε νερό και τοποθετήστε τις χαλκομανίες.
- ☞ Çikartmayı suda yumuşatın ve takın.



- ☞ Zur Anbringung der Abziehbilder empfohlen.
- ☞ Recommended for affixing the decals.
- ☞ Recommandé pour l'application des décalcomanies.
- ☞ Aanbevolen voor het aanbrengen van de transfers.
- ☞ Raccomandato per l'applicazione delle decalcomanie.
- ☞ Recomendado para fijar bien las calcomanías.
- ☞ Recomendado para a fixação dos autocolantes.
- ☞ Anbefales til anbringelse af overføringsbillederne.
- ☞ Anbefales til å feste avtrekksbilder.
- ☞ Rekommenderad för montering av klisterdekalerna.
- ☞ Suositellaan siirtokuvien siirtämiseen.
- ☞ Рекомендується для нанесення переводних картинок.
- ☞ Zalecane do przyklejenia kalkomanii.
- ☞ Doporučujeme k umístění obitiskových obrázků.
- ☞ A matrica felhelyezéséhez ajánljható.
- ☞ Odporúčá sa pre umiestnenie obtlačkového obrázku.
- ☞ Recomandat pentru aplicarea abțibildurilor.
- ☞ Препоръчва се за поставяне на ваденки.
- ☞ Pri nameštanju nalepnic priporočamo.
- ☞ Συνιστάται για την τοποθέτηση των χαλκομανιών.
- ☞ Çikartmaların takılması için önerilir.



- ☞ Nicht enthalten
- ☞ Not included
- ☞ Non fourni
- ☞ Behoort niet tot de levering
- ☞ Non incluso
- ☞ No incluido
- ☞ Não incluído
- ☞ Medfølger ikke
- ☞ Ikke inkludert
- ☞ Ingår ej
- ☞ Ei sisällä
- ☞ Не содържится
- ☞ Nie wchodzi w zakres dostawy
- ☞ Není obsaženo
- ☞ Nem tartalmazza
- ☞ Neobsahuje
- ☞ Nu este inclus
- ☞ Не се включва в комплекта
- ☞ Ni priloženo
- ☞ Δεν περιλαμβάνεται
- ☞ İçerilmiyor



## Benötigte Farben / Required colours

- DE Peintures nécessaires
- NL Benodigde kleuren
- IT Colori necessari
- ES Colores necesarios
- PT Cores necessárias
- DK Nødvendige farver
- NO Nødvendige farger
- SE Erforderliga färger
- FI Tarvittavat värit
- RU Необходимые краски
- PL Potrzebne kolory
- CZ Potřebné barvy
- HU Szükséges színek
- SK Požadované farby
- RO Culori necesare
- BG Необходими цветове
- SI Potrebne barve
- GR Απαιτούμενα χρώματα
- TR Gerekli renkler

78

A

- DE Panzergrau matt
- GB Tank grey matt
- FR Gris blindé mat
- NL Tankgrijs mat
- IT Grigio carro armato opaco
- ES Gris tanque mate
- PT Cinza tanque mate
- DK Pansergrå mat
- NO Pansergrå matt
- SE Pansargrå matt
- FI Tankinharmaa matta
- RU Серый танк матовый
- PL Szary głęboki matowy
- CZ Pancéřová šedá matný
- HU Páncélszürke, fénytelen
- SK Tanková sivá matný
- RO Gri-tanc mat
- BG Танковосиво матово
- SI Tankovsko-siva mat
- GR Μολυβί σκούρο ματ
- TR Tank yeşili mat

09

B

- DE Anthrazit matt
- GB Anthracite matt
- FR Anthracite mat
- NL Antraciet mat
- IT Antracite opaco
- ES Antracita mate
- PT Antracite mate
- DK Antracitgrå mat
- NO Antrasitt matt
- SE Antracitgrå matt
- FI Antrasiitinharmaa matta
- RU Антрацит матовый
- PL Antracyt matowy
- CZ Antracitová šedá matný
- HU Antracit, fénytelen
- SK Čierna uhľová matný
- RO Antracit mat
- BG Антрацит матово
- SI Antracit mat
- GR Γκρι ανθρακί ματ
- TR Antrazit mat

382

C

- DE Holzbraun seidenmatt
- GB Wood brown silk matt
- FR Brun bois satiné mat
- NL Houtbruin zijdemat
- IT Marrone legno opaco satinato
- ES Marrón madera mate satinado
- PT Castanho madeira mate sedoso
- DK Træbrun silkematt
- NO Trebrun silkematt
- SE Träbrun sidenmatt
- FI Puunruskea silkkimatta
- RU Древесно-коричневый шелковисто-матовый
- PL Brązowy w odcieniu drewna jedwabście matowy
- CZ Dřevěná hnědá jemně matný
- HU Fa barna, fakóselymes
- SK Drevená hnedá hodvábné matný
- RO Maro lemnos satinat
- BG Дървеснокафяво коприненоматово
- SI Lesno-rjava svileni-mat
- GR Καφέ ανοιχτό σατινέ
- TR Ahşap rengi ipeksi mat

17

D

- DE Afrikabraun matt
- GB Africa brown matt
- FR Brun Afrique mat
- NL Afrika-bruin mat
- IT Marrone Africa opaco
- ES Marrón África mate
- PT Castanho África mate
- DK Afrikabrun mat
- NO Afrikabrun matt
- SE Afrikabrun matt
- FI Afrikanruskea matta
- RU Коричневая африка матовый
- PL Afrykański brąz matowy
- CZ Africká hnědá matný
- HU Afrika barna, fénytelen
- SK Africká hnedá matný
- RO Maro de africa mat
- BG Африканско кафяво матово
- SI Afriško-rjava mat
- GR Καφέ καηλό ματ
- TR çöl kahvesi mat

82

E

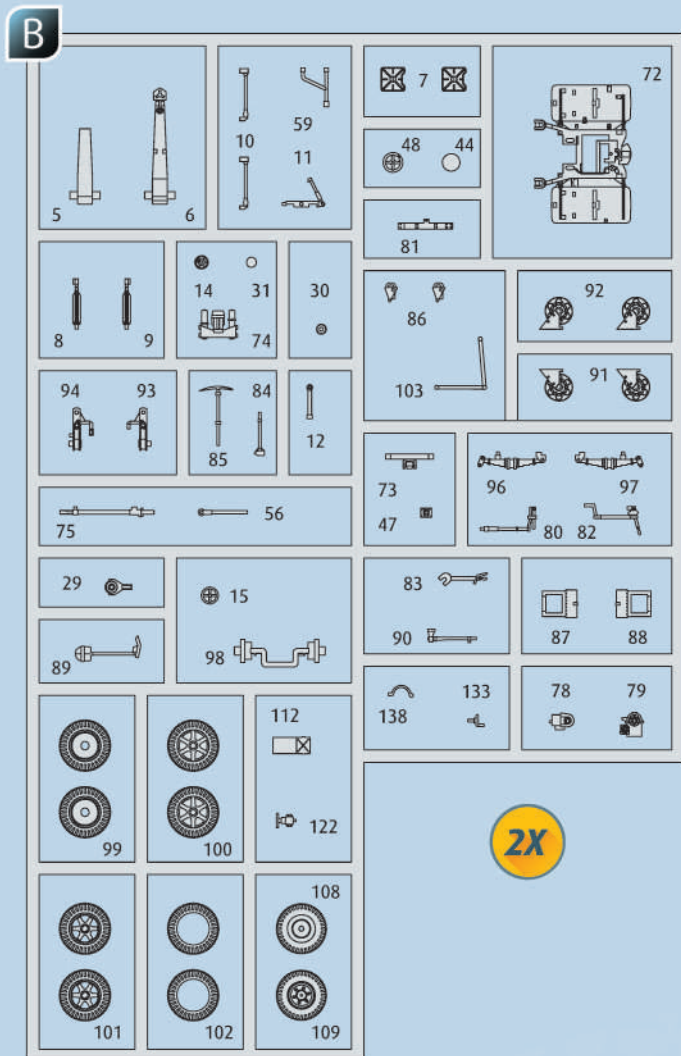
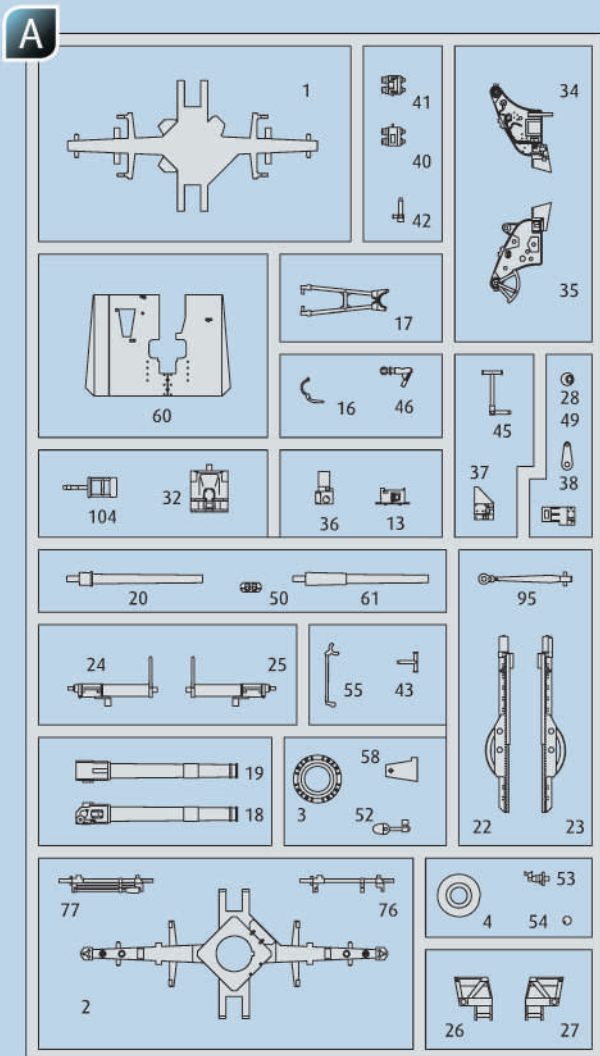
- DE Erde Dunkel matt
- GB Dark earth matt
- FR Terre foncé mat
- NL Aarde donker mat
- IT Terra scuro opaco
- ES Tierra oscuro mate
- PT Terra escuro mate
- DK Mørk jordfarve mat
- NO Mørk jord matt
- SE Mörk jordfärg matt
- FI Tumma maanvärinen matta
- RU Земельный тёмный матовый
- PL Ciemnoziemisty matowy
- CZ Zemité tmavá matný
- HU Sötét földszínű, fénytelen
- SK Zemitó hnedá matný
- RO Pământ-inchis mat
- BG Тъмноемногокафяво матово
- SI Zemejsko-temna mat
- GR Σκούρο γήινο ματ
- TR Koyu toprak kahvesi mat

91

F

- DE Eisen metallic
- GB Iron metallic
- FR Fer métallique
- NL IJzer metallic
- IT Ferro metallico
- ES Acero metálico
- PT Aço metálico
- DK Stål metallisk
- NO Jern metallic
- SE Stål metallic
- FI Teräs metallinen
- RU Сталь металл
- PL Grafit metaliczny
- CZ Ocelová metalizový
- HU Acélmetál
- SK Ocelová metalíza
- RO Fier metallic
- BG Желязо металик
- SI Železna kovinska
- GR Χρώμα σιδήρου μεταλλικό
- TR Metalik metalik





☎ Kundenservice: [www.revell-service.de](http://www.revell-service.de) oder **Revell GmbH, Abteilung X, Henschelstr. 20-30, D-32257 Bünde** (nur für DE, AT, NL, BE, LU, ES, IT, PL, US, CA). Für alle übrigen Länder kontaktieren Sie ausschließlich Ihren Händler oder Distributor.

☎ Customer Service: [www.revell-service.de/en](http://www.revell-service.de/en) or **Carrera Revell UK LTD, Unit 10, Old Airfield Industrial Estate, Cheddington Lane, Tring HP23 4QR, United Kingdom** (only for United Kingdom and Ireland). For all other countries please contact your dealer or distributor only.

☎ Customer Service: [www.revell-service.de/en](http://www.revell-service.de/en) or **Revell GmbH, Department X, Henschelstr. 20-30, D-32257 Bünde, Germany** (only for DE, AT, NL, BE, LU, ES, IT, PL, US, CA). For all other countries please contact your dealer or distributor only.

☎ Service clientèle: [www.revell-service.de/fr](http://www.revell-service.de/fr) (uniquement pour la France). Pour tous les autres pays, veuillez contacter votre revendeur ou distributeur uniquement.

☎ Klantenservice: [www.revell-service.de](http://www.revell-service.de) of **Revell GmbH, Abteilung X, Henschelstr. 20-30, D-32257 Bünde** (alleen voor DE, AT, NL, BE, LU, ES, IT, PL, US, CA). Voor alle andere landen kunt u alleen contact opnemen met uw dealer of distributeur.

☎ Servicio al cliente: [www.revell-service.de](http://www.revell-service.de) o **Revell GmbH, Abteilung X, Henschelstr. 20-30, D-32257 Bünde** (sólo para DE, AT, NL, BE, LU, ES, IT, PL, US, CA). Para todos los demás países, por favor, póngase en contacto con su proveedor o distribuidor solamente.

☎ Servizio clienti: [www.revell-service.de](http://www.revell-service.de) o **Revell GmbH, Abteilung X, Henschelstr. 20-30, D-32257 Bünde** (solo per DE, AT, NL, BE, LU, ES, IT, PL, US, CA). Per tutti gli altri paesi si prega di contattare esclusivamente il proprio rivenditore o distributore.

☎ Serviço de apoio ao cliente: [www.revell-service.de](http://www.revell-service.de) ou **Revell GmbH, Abteilung X, Henschelstr. 20-30, D-32257 Bünde** (apenas para DE, AT, NL, BE, LU, ES, IT, PL, US, CA). Para todos os outros países, contacte apenas o seu revendedor ou distribuidor.

☎ Kundenservice: [www.revell-service.de](http://www.revell-service.de) eller **Revell GmbH, Abteilung X, Henschelstr. 20-30, D-32257 Bünde** (kun for DE, AT, NL, BE, LU, ES, IT, PL, US, CA). For alle øvrige lande bedes du udelukkende kontakte din forhandler eller distributor.

☎ Kundenservice: [www.revell-service.de](http://www.revell-service.de) eller **Revell GmbH, Abteilung X, Henschelstr. 20-30, D-32257 Bünde** (kun for DE, AT, NL, BE, LU, ES, IT, PL, US, CA). For alle andre land gjelder at all kontakt skal skje via din forhandler eller distributør.

☎ Kundtjänst: [www.revell-service.de](http://www.revell-service.de) eller **Revell GmbH, Abteilung X, Henschelstr. 20-30, D-32257 Bünde** (endast för DE, AT, NL, BE, LU, ES, IT, PL, US, CA). För övriga länder var god kontakta återförsäljaren eller distributören.

☎ Asiakaspalvelu: [www.revell-service.de](http://www.revell-service.de) tai **Revell GmbH, Abteilung X, Henschelstr. 20-30, D-32257 Bünde** (vain DE, AT, NL, BE, LU, ES, IT, PL, US, CA). Muiden maiden kohdalla ota yhteyttä paikalliseen jälleenmyyjään tai jakelijaan.

☎ Служба поддержки клиентов: [www.revell-service.de](http://www.revell-service.de) или **Revell GmbH, Abteilung X, Henschelstr. 20-30, D-32257 Bünde** (только для DE, AT, NL, BE, LU, ES, IT, PL, US, CA). Клиентам из других стран следует обращаться исключительно к своему поставщику или дистрибьютору.

☎ Dział obsługi klienta: [www.revell-service.de](http://www.revell-service.de) lub **Revell GmbH, Abteilung X, Henschelstr. 20-30, D-32257 Bünde** (tylko dla DE, AT, NL, BE, LU, ES, IT, PL, US, CA). We wszystkich pozostałych krajach należy kontaktować się wyłącznie ze sprzedawcą lub dystrybutorem.

☎ Zákaznícký servis: [www.revell-service.de](http://www.revell-service.de) nebo **Revell GmbH, Abteilung X, Henschelstr. 20-30, D-32257 Bünde** (pouze pro DE, AT, NL, BE, LU, ES, IT, PL, US, CA). Pro všechny ostatní země kontaktujte výlučně svého obchodníka nebo prodejce.

☎ Ügyfélszolgálat: [www.revell-service.de](http://www.revell-service.de) vagy **Revell GmbH, Abteilung X, Henschelstr. 20-30, D-32257 Bünde** (csak DE, AT, NL, BE, LU, ES, IT, PL, US, CA országok esetében). Az egyéb országok esetének kizárólag kereskedőjével, vagy forgalmazójával vegye fel a kapcsolatot.

☎ Zákaznícký servis: [www.revell-service.de](http://www.revell-service.de) alebo **Revell GmbH, Abteilung X, Henschelstr. 20-30, D-32257 Bünde** (iba pre DE, AT, NL, BE, LU, ES, IT, PL, US, CA). Pre všetky ostatné krajiny kontaktujte výlučne svojho obchodníka alebo predajcu.

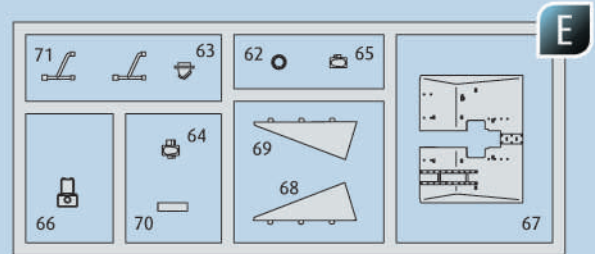
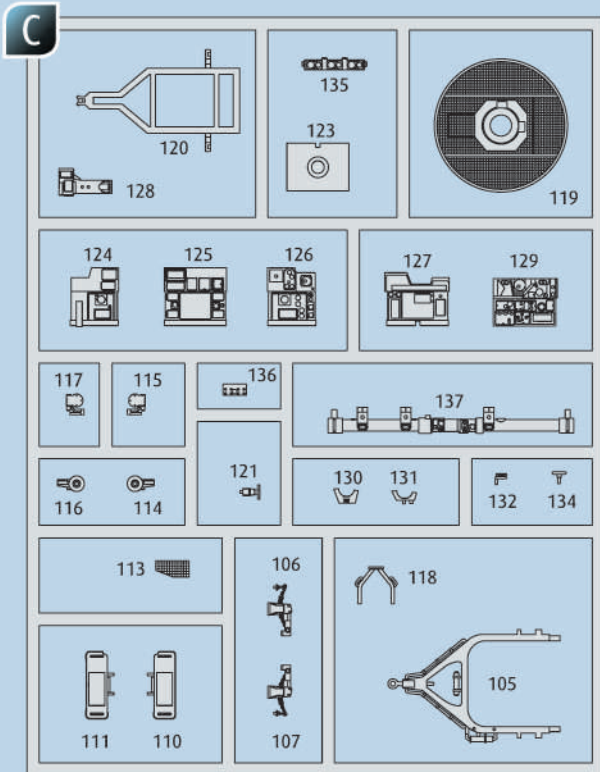
☎ Serviciul clienți [www.revell-service.de](http://www.revell-service.de) sau **Revell GmbH, Abteilung X, Henschelstr. 20-30, D-32257 Bünde** (doar pentru DE, AT, NL, BE, LU, ES, IT, PL, US, CA). Pentru toate celelalte țări contactați doar comerciantul dvs. sau distribuitorul.

☎ Отдел за обслужване на клиенти: [www.revell-service.de](http://www.revell-service.de) или **Revell GmbH, Abteilung X, Henschelstr. 20-30, D-32257 Bünde** (само за DE, AT, NL, BE, LU, ES, IT, PL, US, CA). За всички останали държави се свързвайте само с Вашия дилър или дистрибутор.

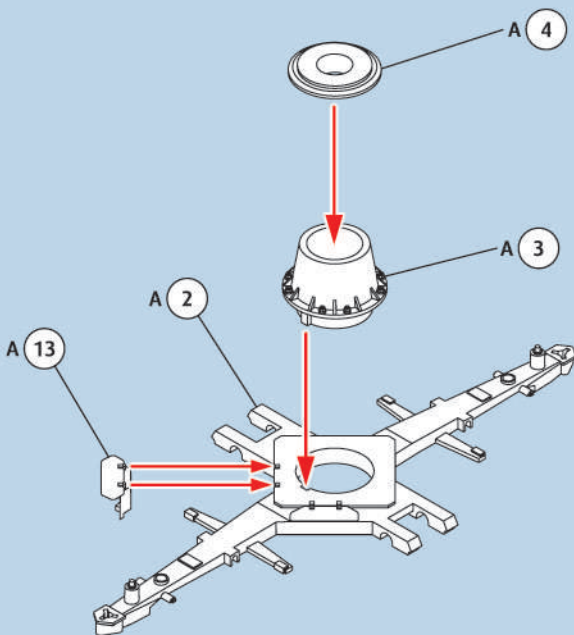
☎ Služba za pomoć strankam: [www.revell-service.de](http://www.revell-service.de) ali **Revell GmbH, Abteilung X, Henschelstr. 20-30, D-32257 Bünde** (samo za DE, AT, NL, BE, LU, ES, IT, PL, US, CA). Za vse ostale države se obrnite samo na prodajalca ali distributerja.

☎ Τμήμα εξυπηρέτησης πελατών: [www.revell-service.de](http://www.revell-service.de) ή **Revell GmbH, Abteilung X, Henschelstr. 20-30, D-32257 Bünde** (μόνο για DE, AT, NL, BE, LU, ES, IT, PL, US, CA). Για όλες τις άλλες χώρες επικοινωνήστε αποκλειστικά με τον έμπορο ή τον αντιπρόσωπο της περιοχής σας.

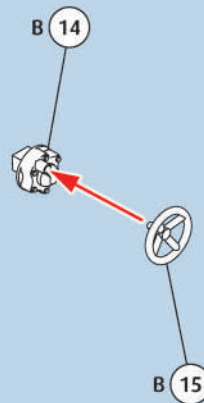
☎ Müşteri hizmetleri: [www.revell-service.de](http://www.revell-service.de) veya **Revell GmbH, Abteilung X, Henschelstr. 20-30, D-32257 Bünde** (sadece DE, AT, NL, BE, LU, ES, IT, PL, ABD, CA için). Tüm diğer ülkeler için sadece satıcınıza veya distribütörünüze başvurun.



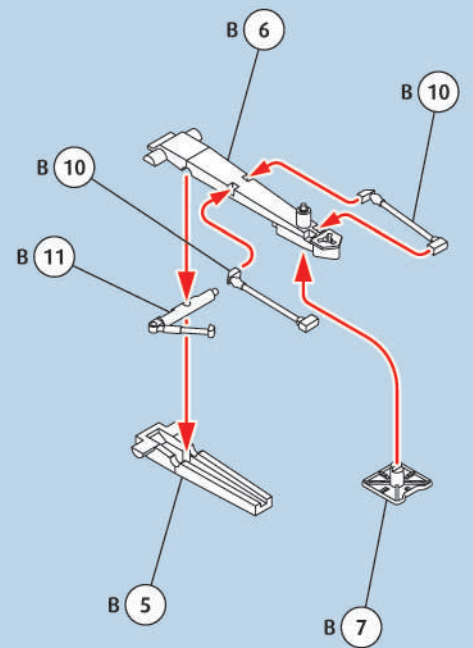
1



2

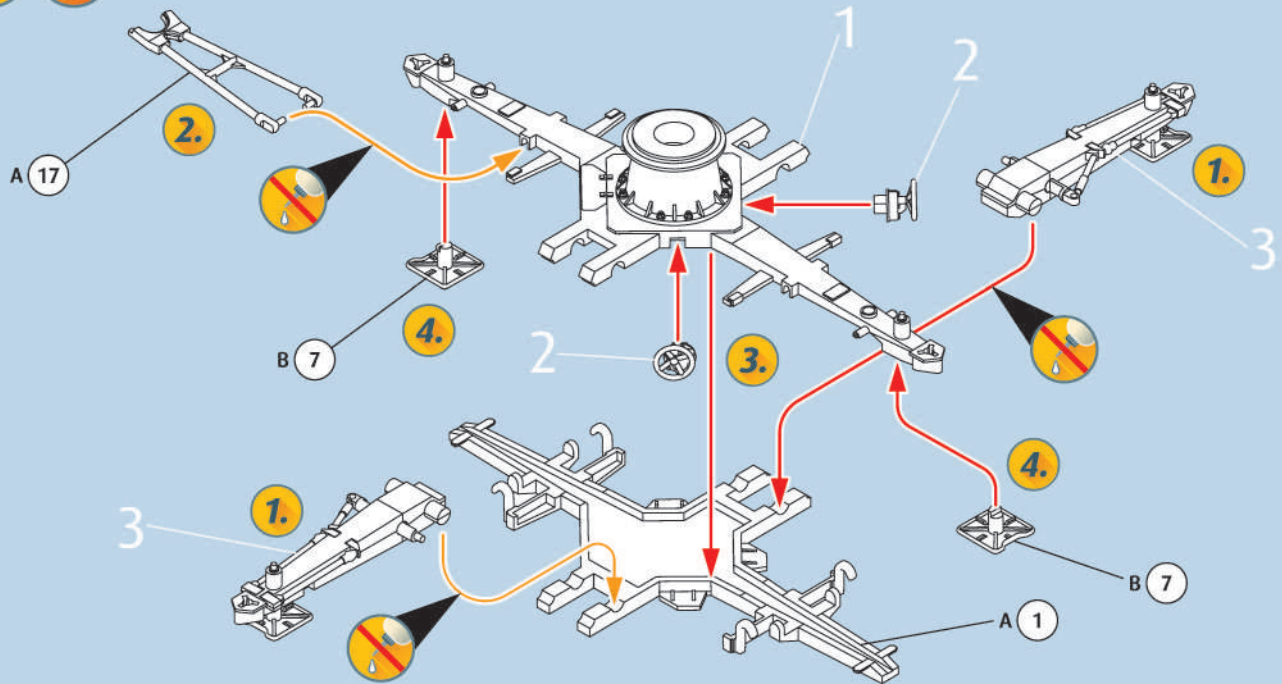


3

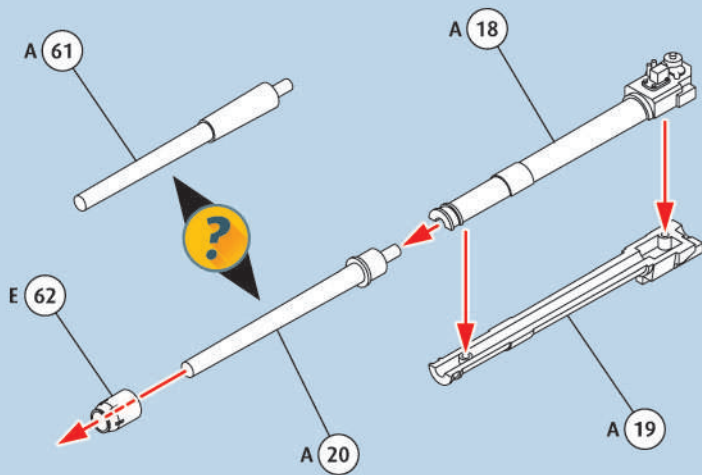




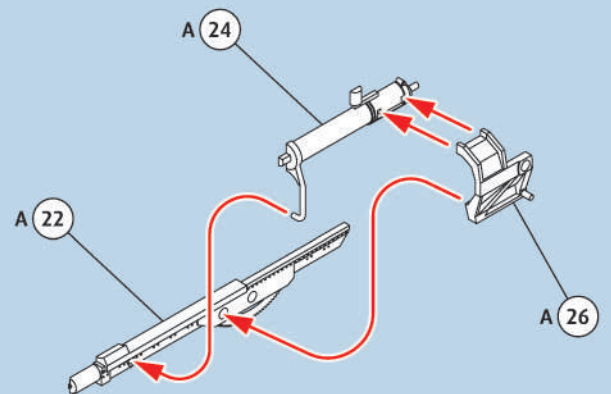
4



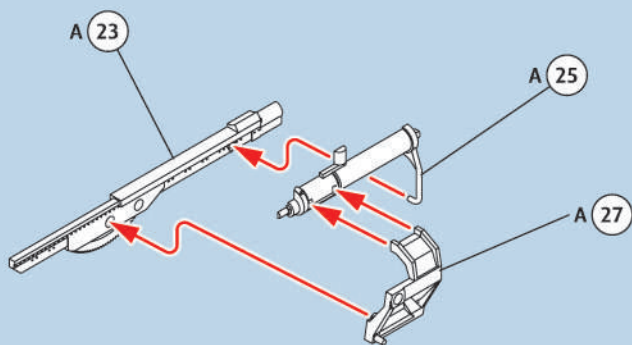
5



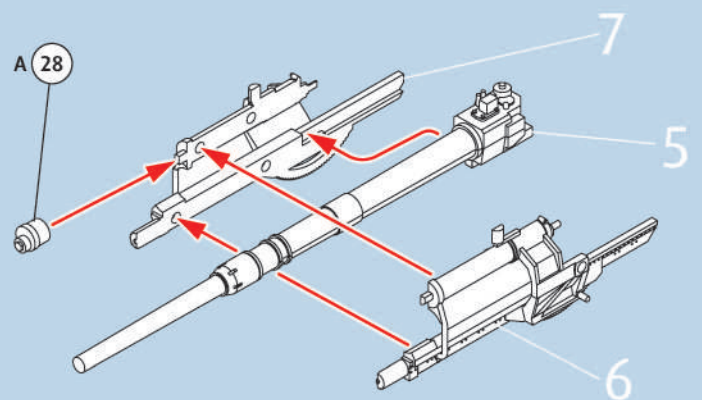
6

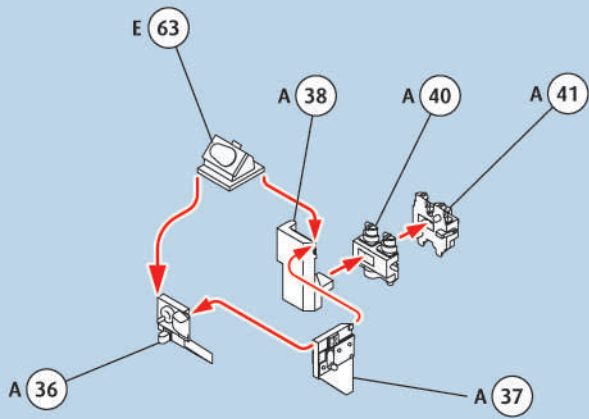
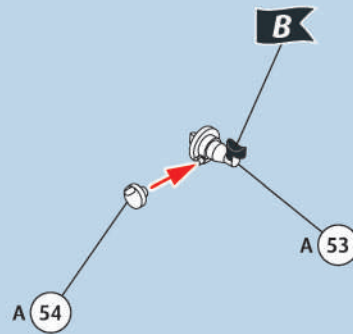
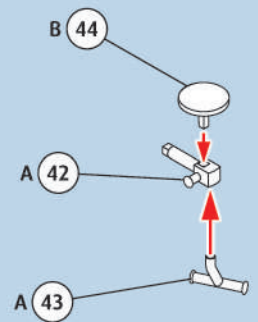
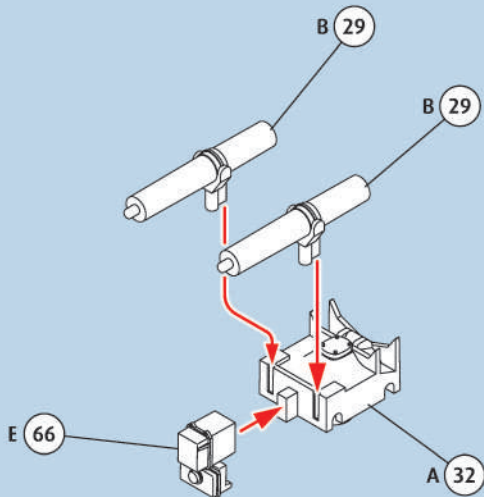
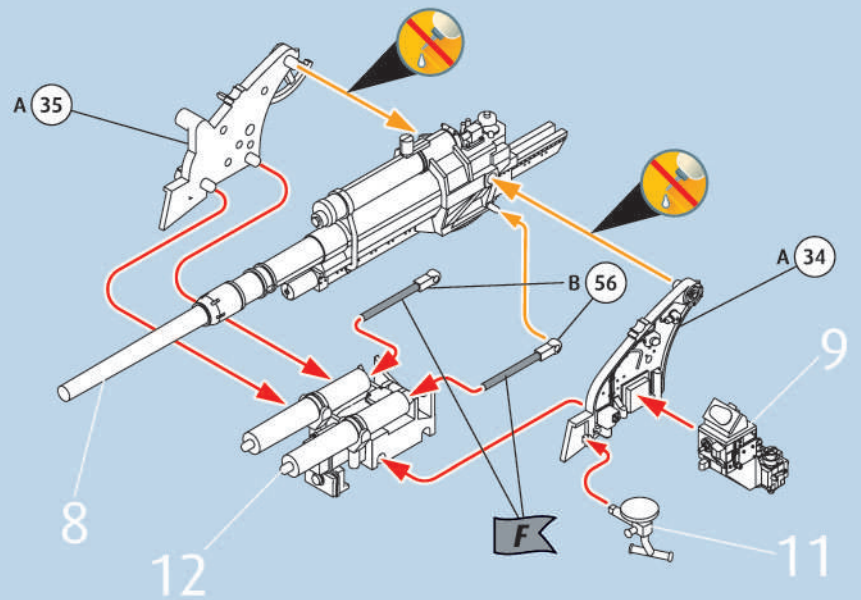
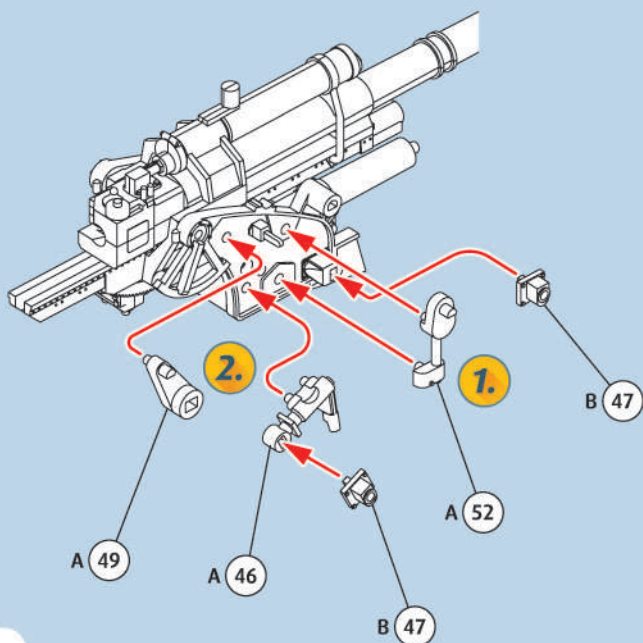
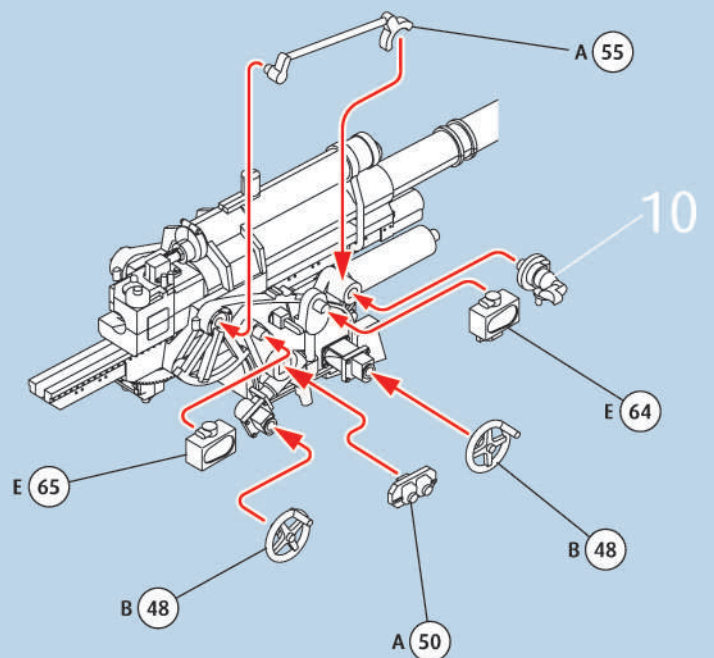


7



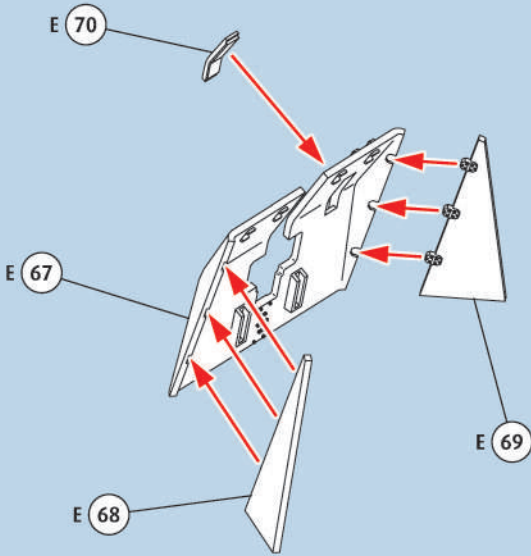
8



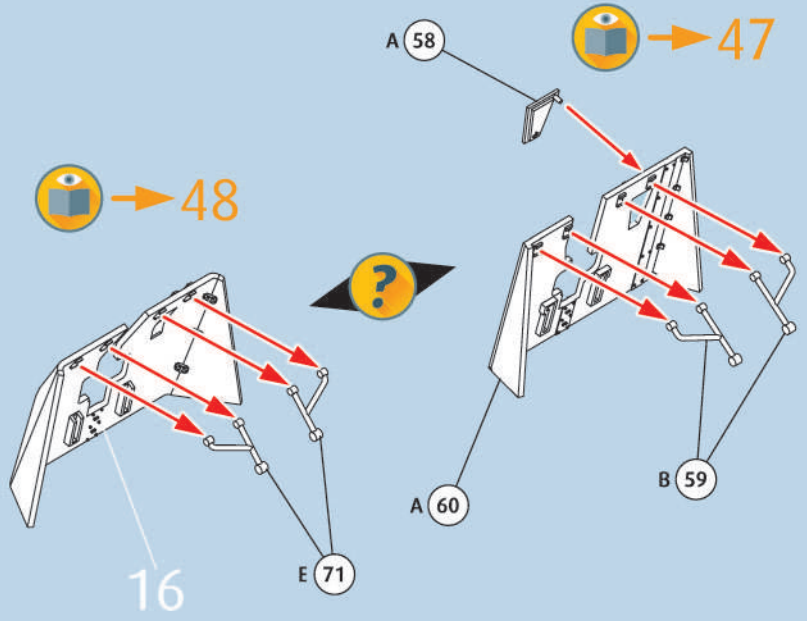
9 10  11  12  13   14 15 



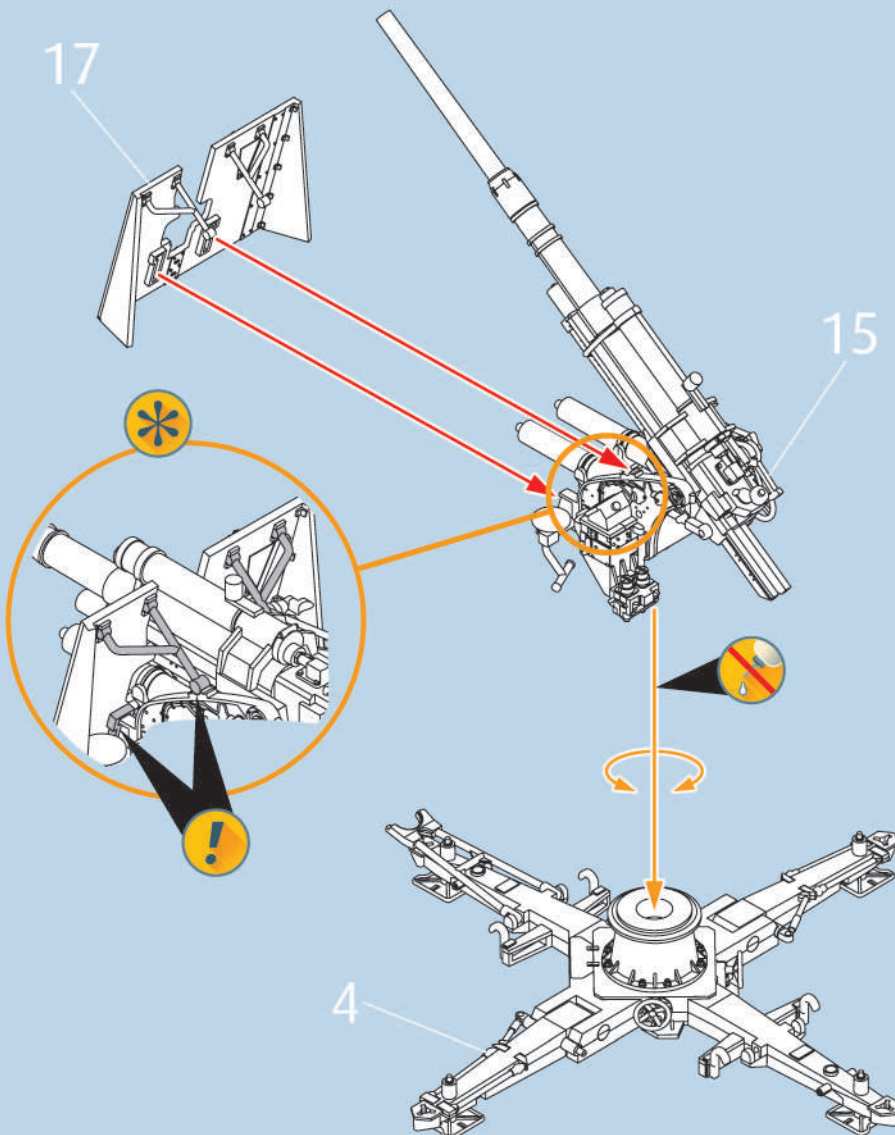
16  



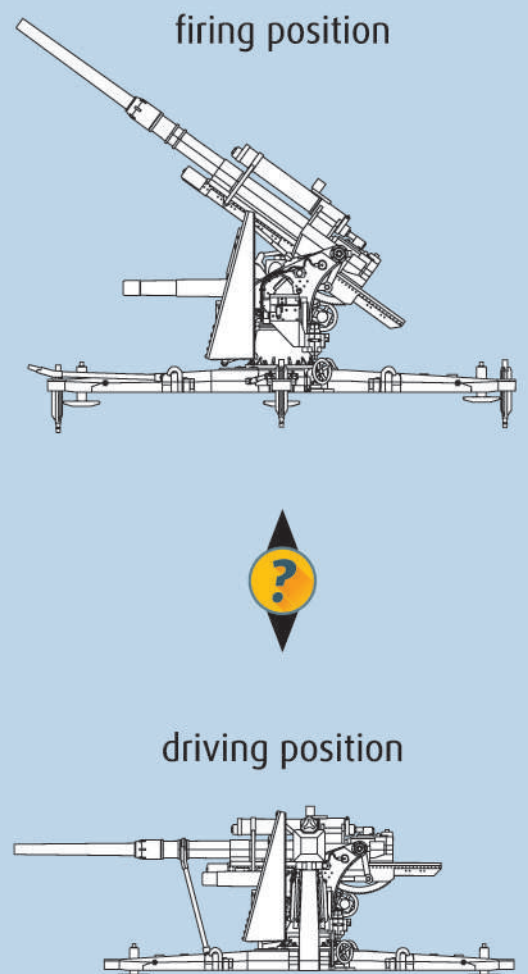
17 



18  

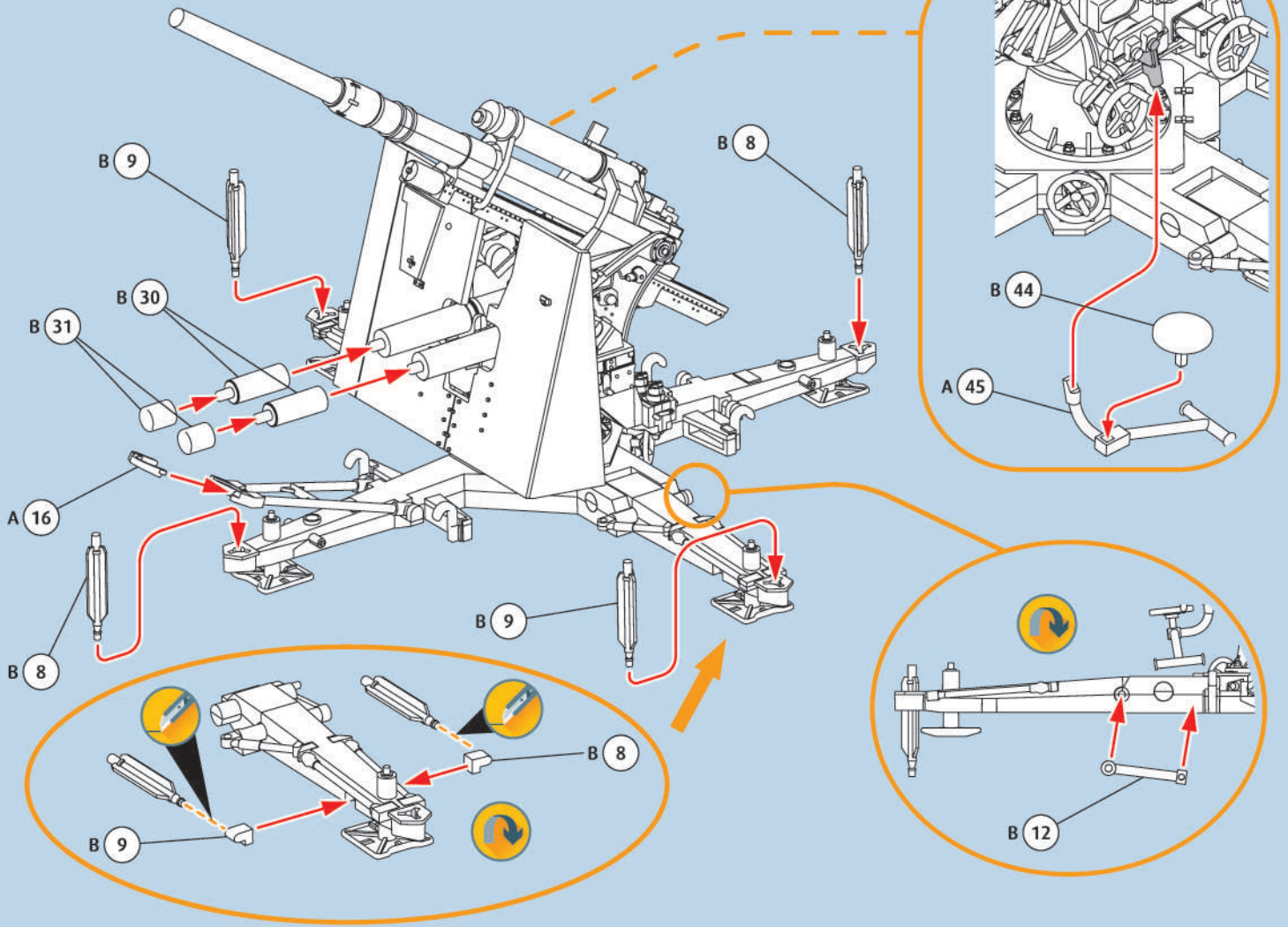


19  



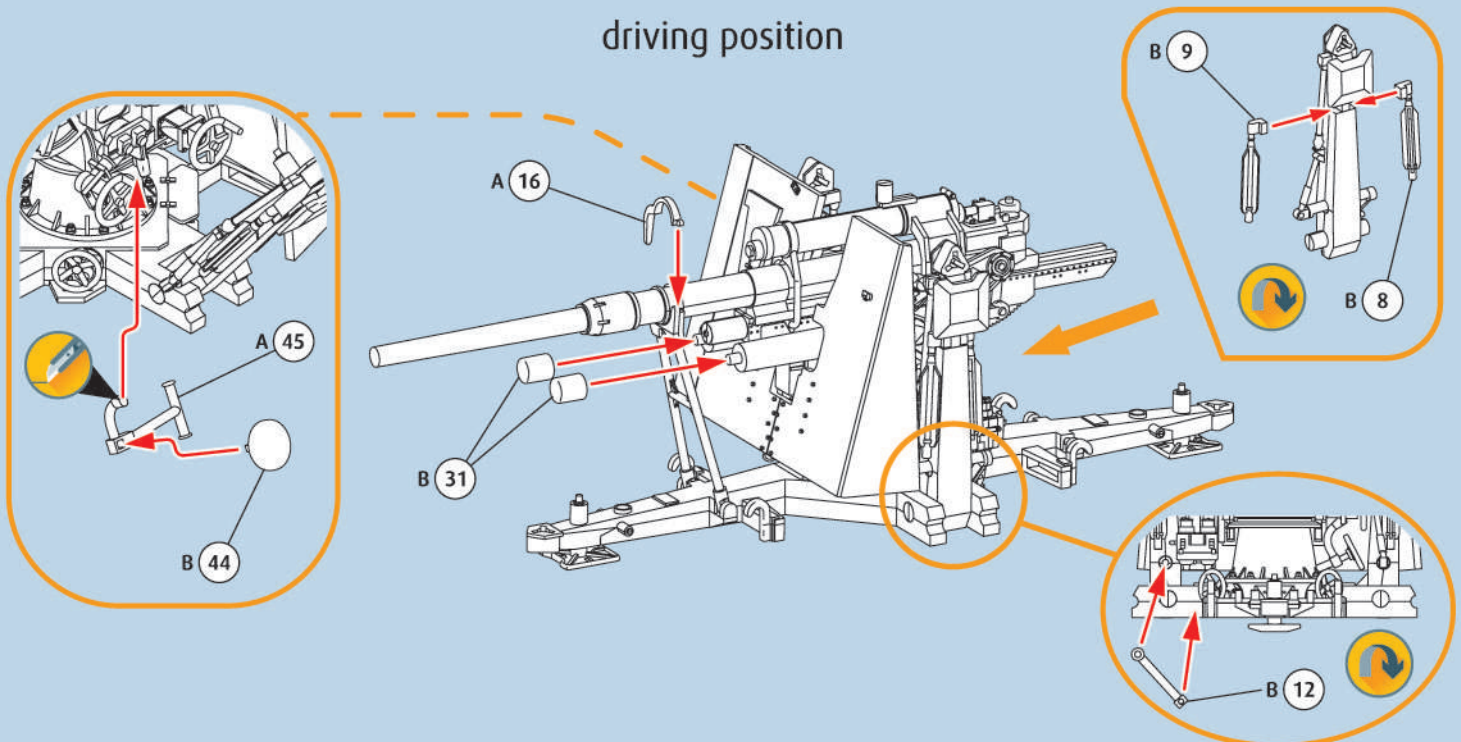
# 19a

firing position



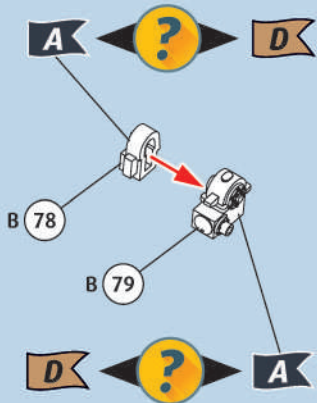
# 19b

driving position

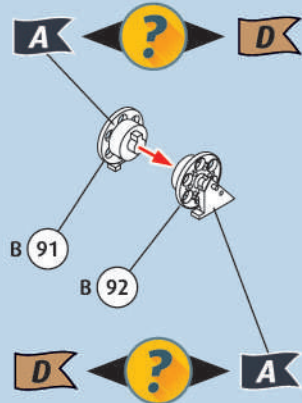




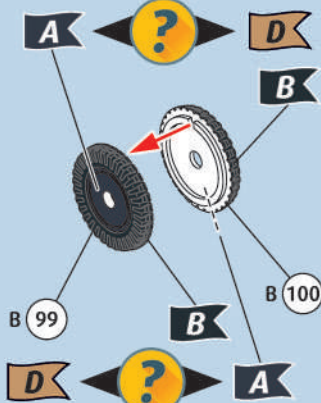
20   2X



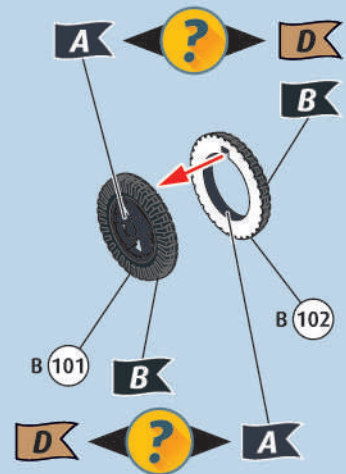
21   4X



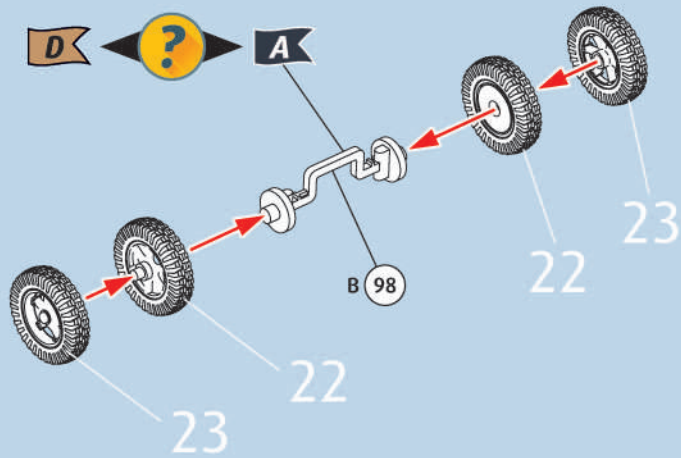
22   4X



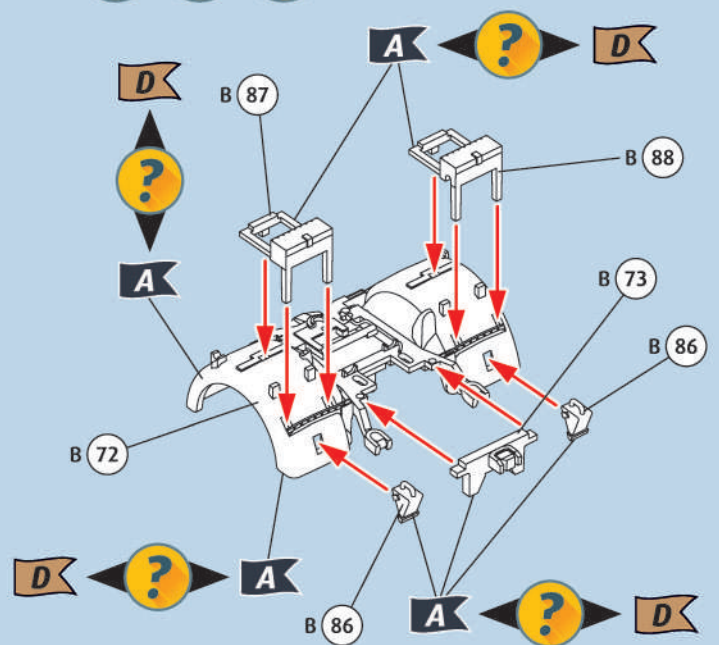
23   4X



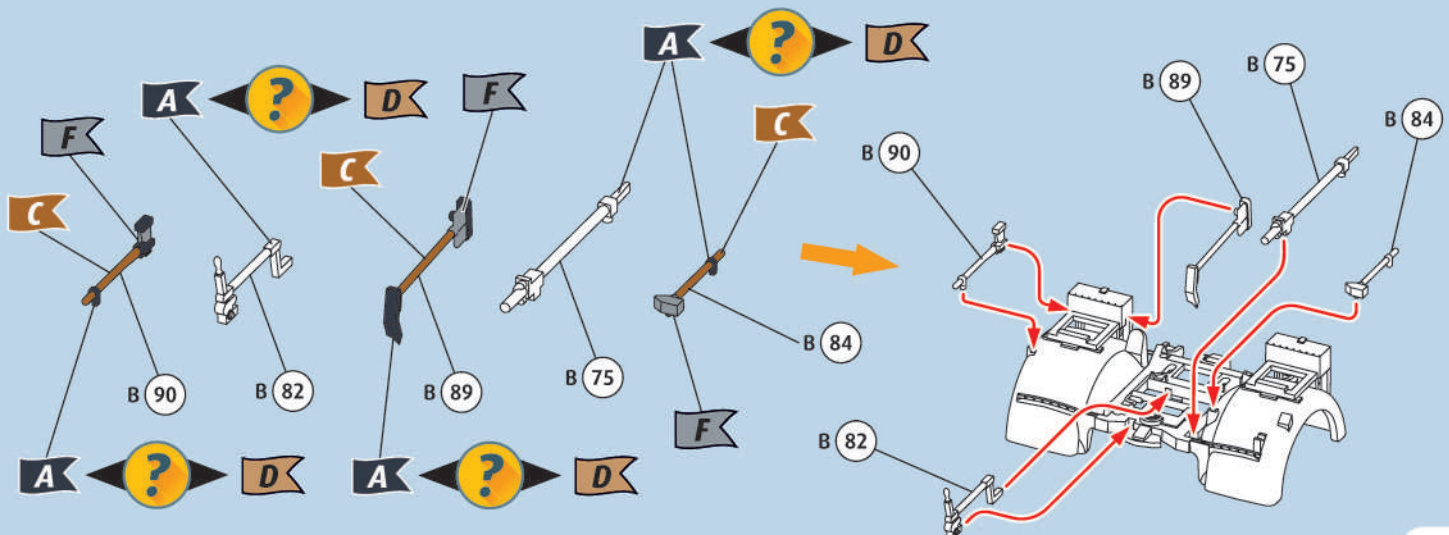
24    2X



25   2X



26   2X

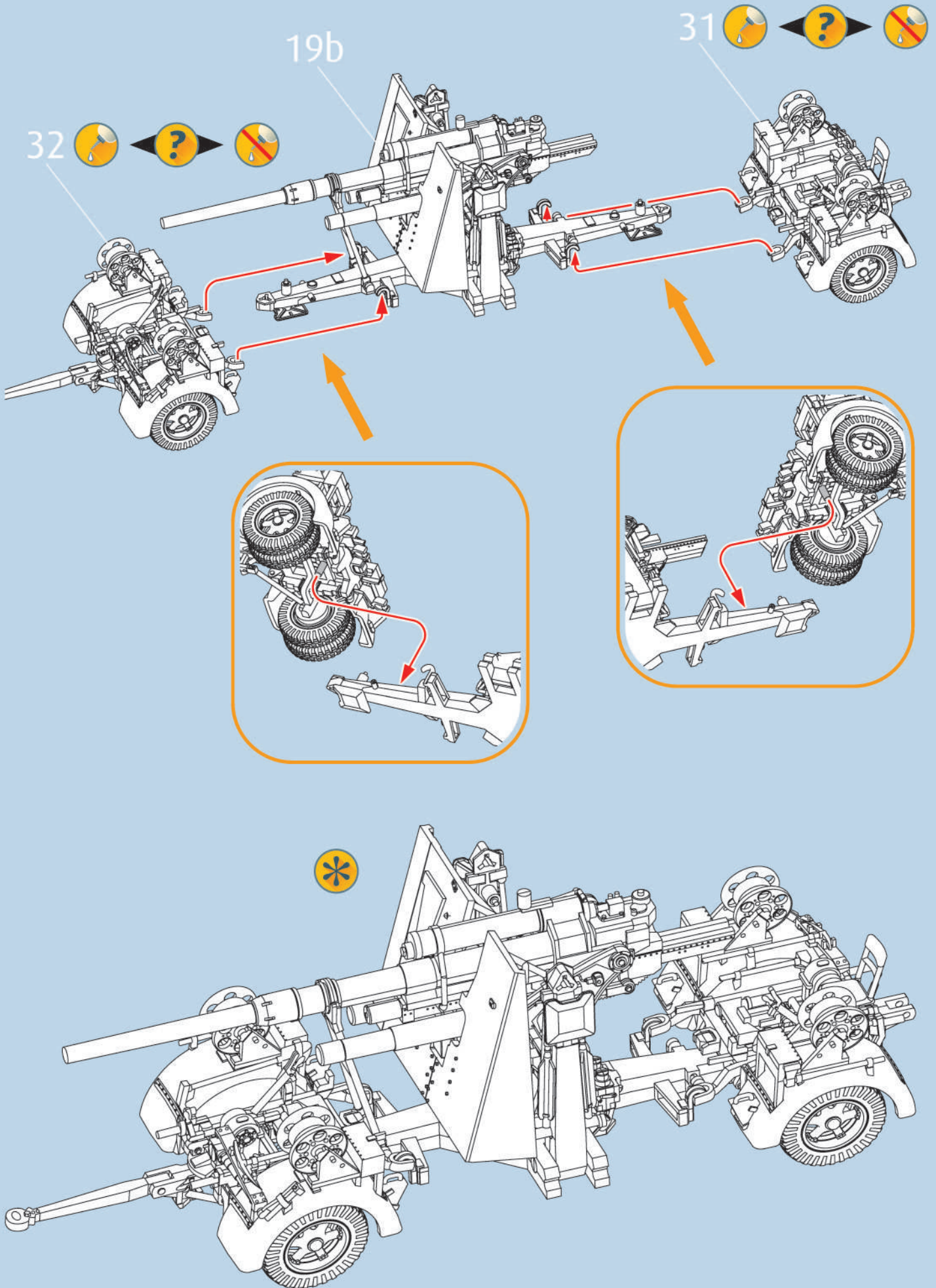




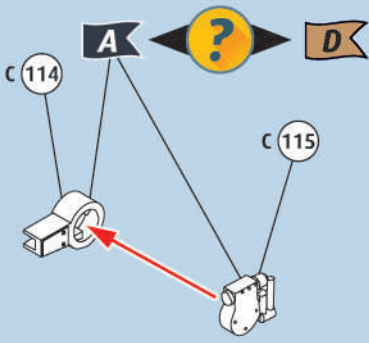


33 ?

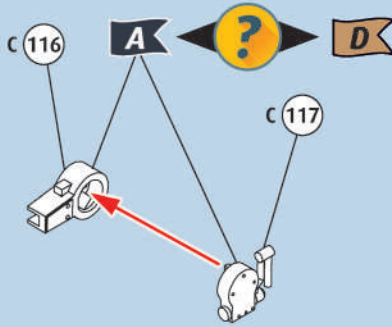
driving position



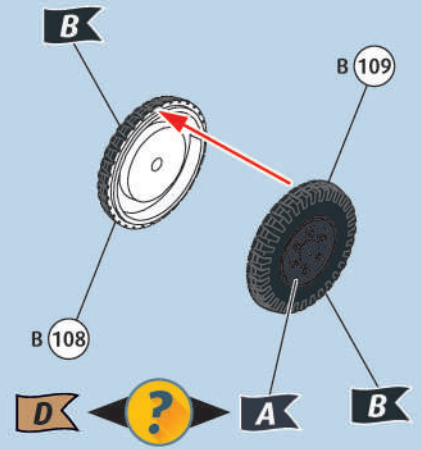
34  



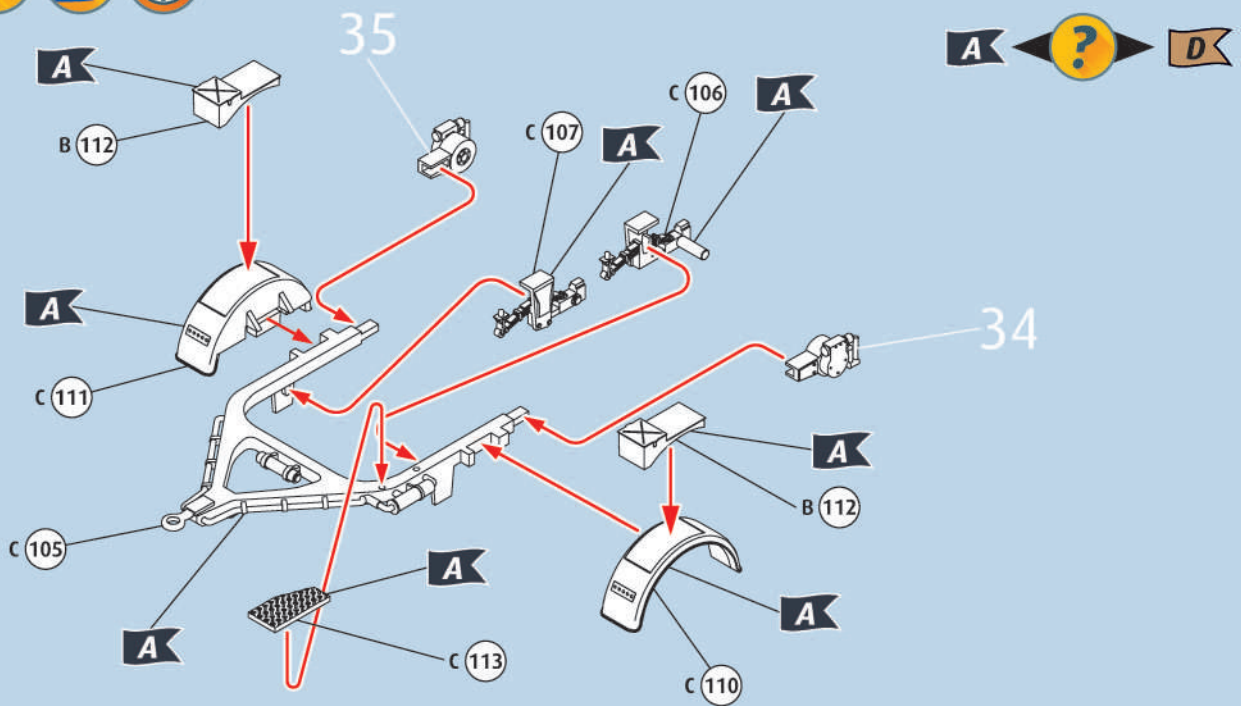
35  



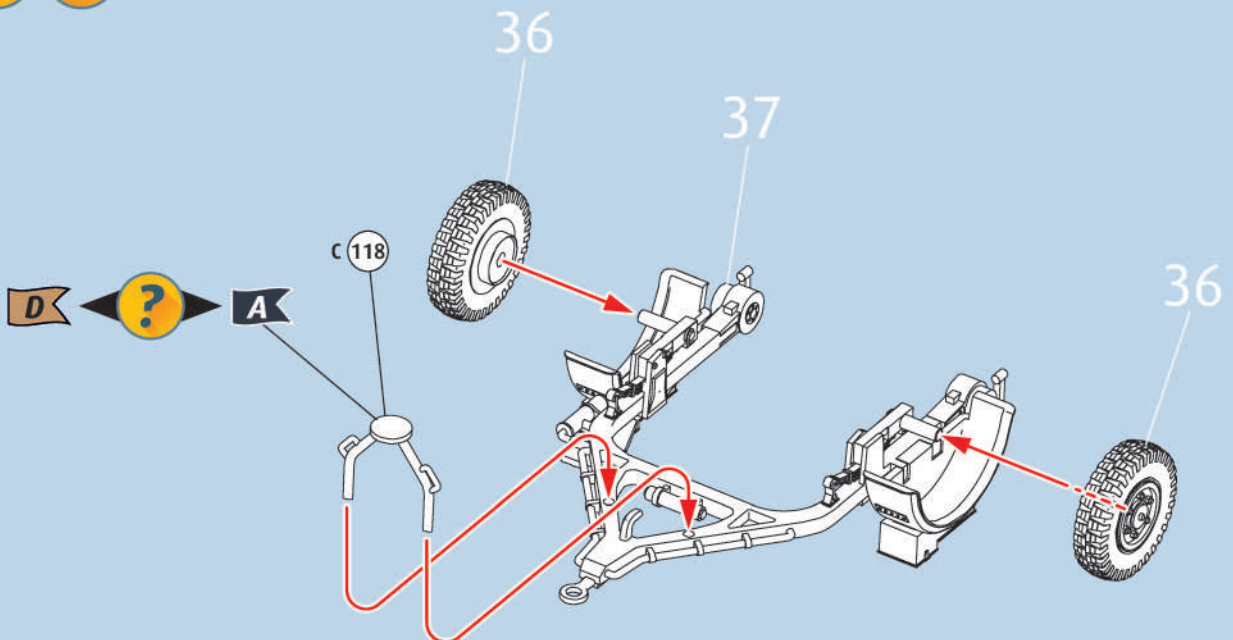
36   



37   

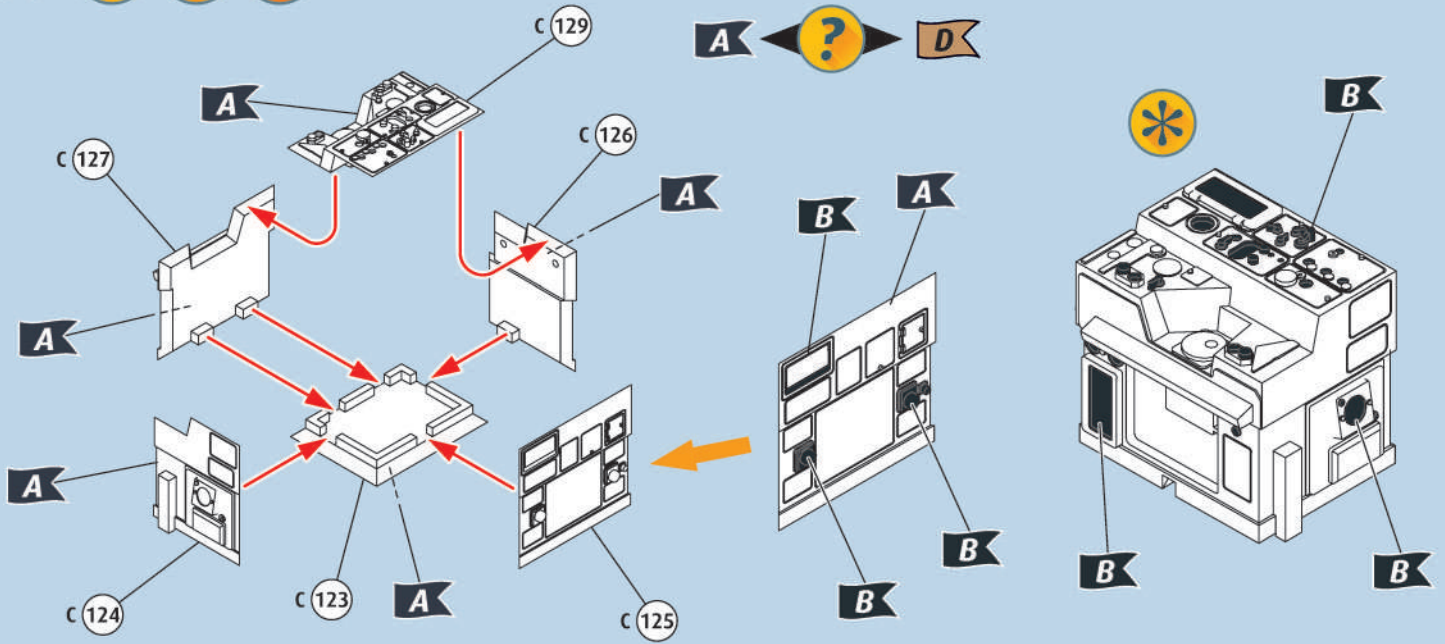


38  

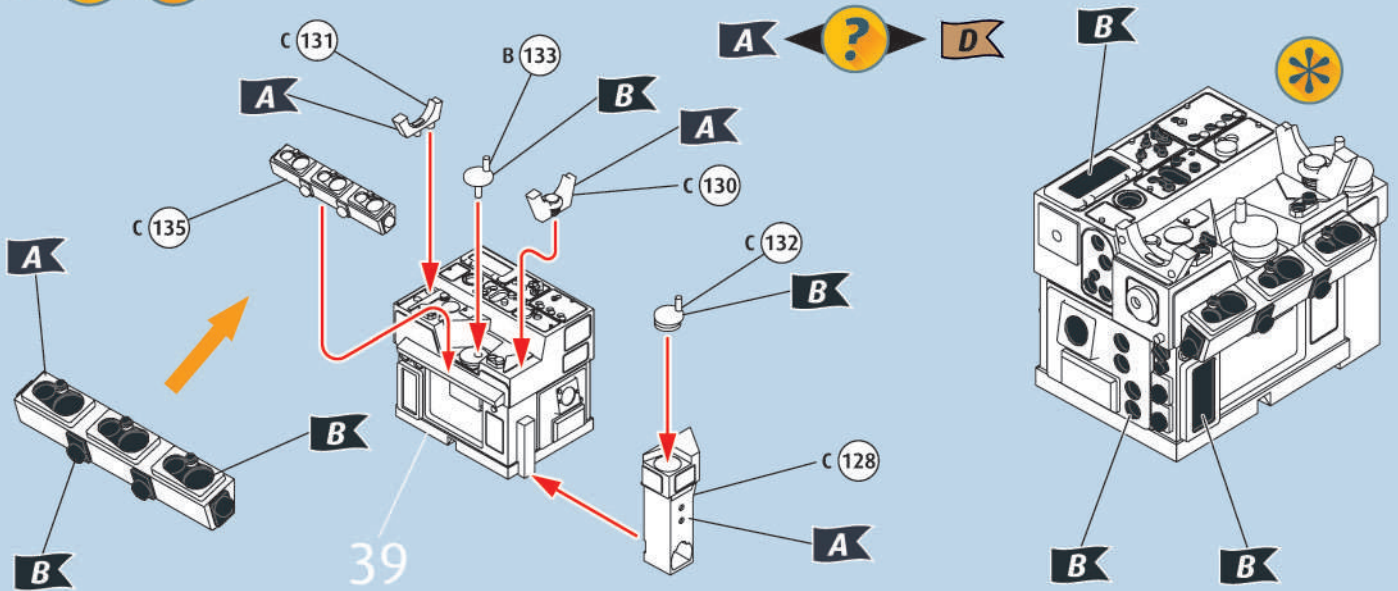




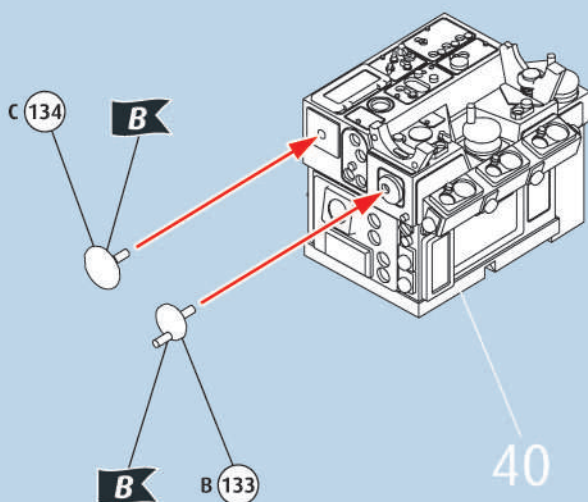
39



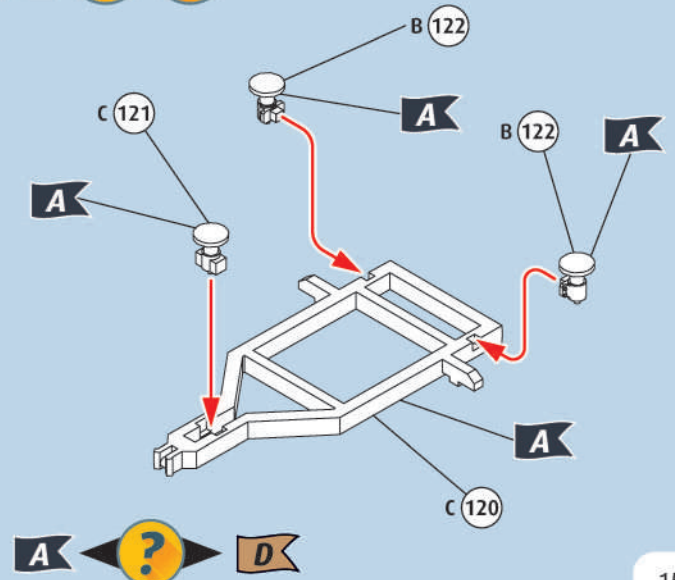
40



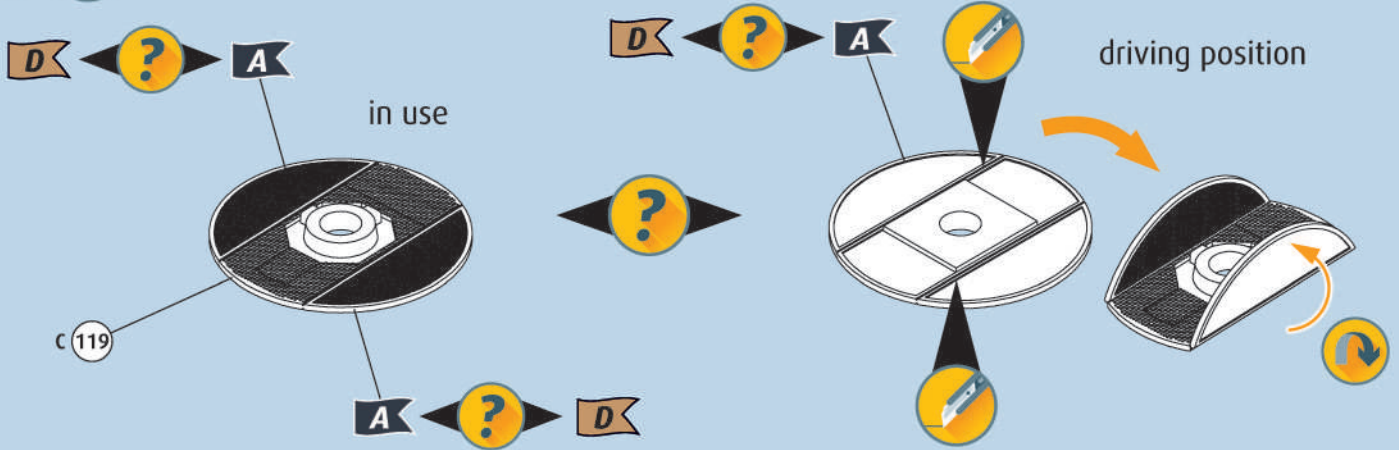
41



42

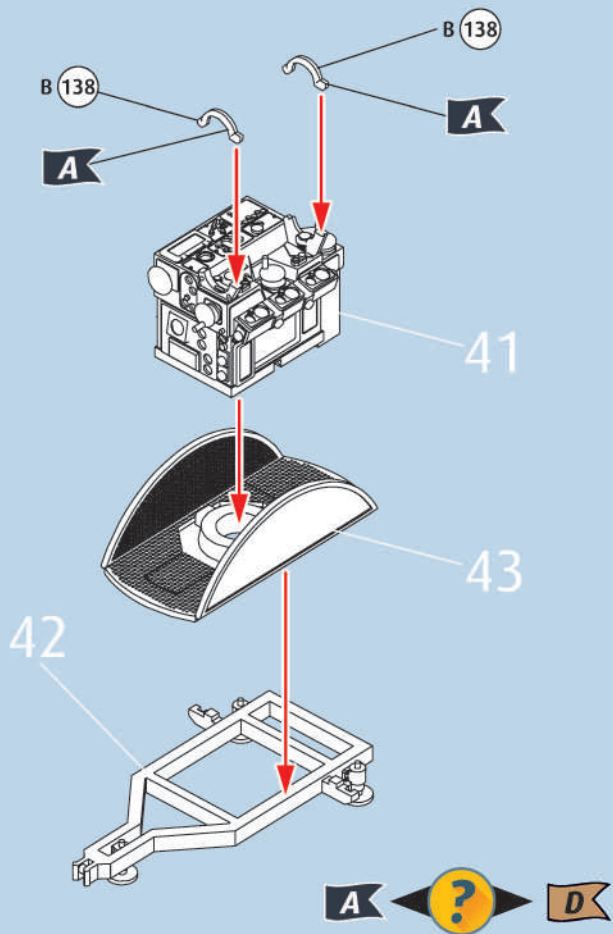


# 43



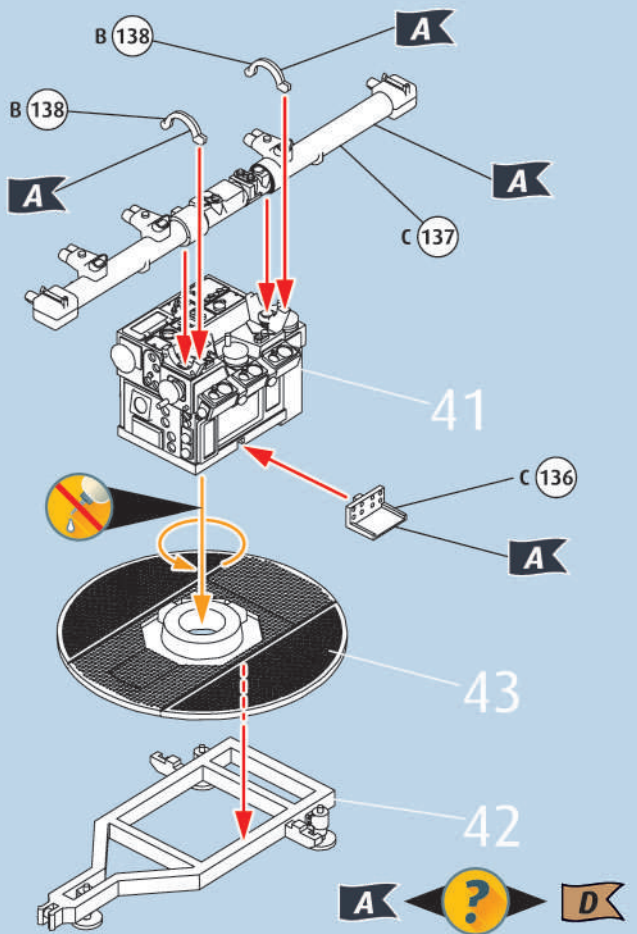
# 44

driving position



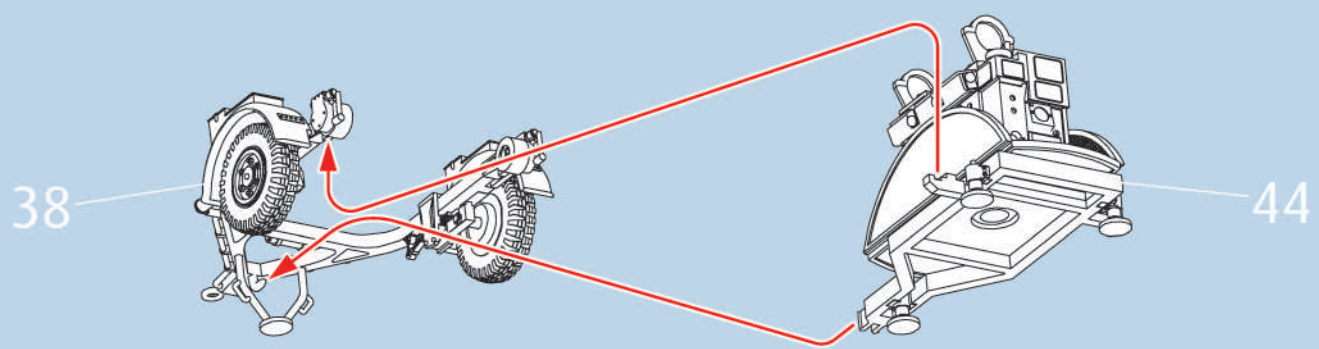
# 45

in use



# 46

driving position





47



15. Panzer Division, Deutsches Africa Korps, Tripolis/ Libyen, 1941

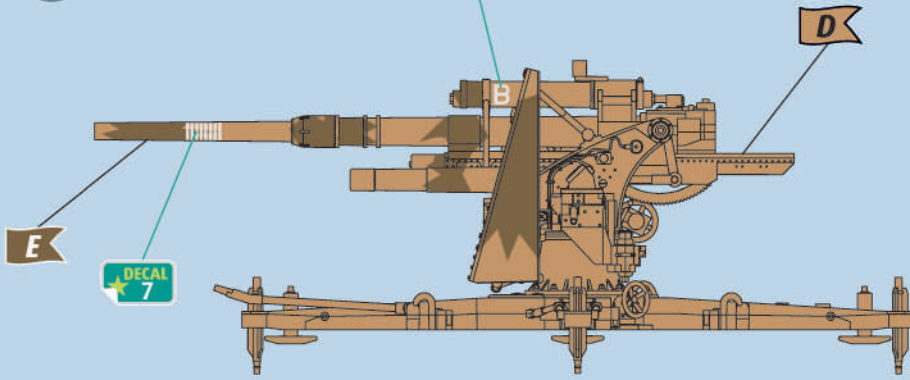


DECAL 5

DECAL 4

DECAL 3

DECAL 2

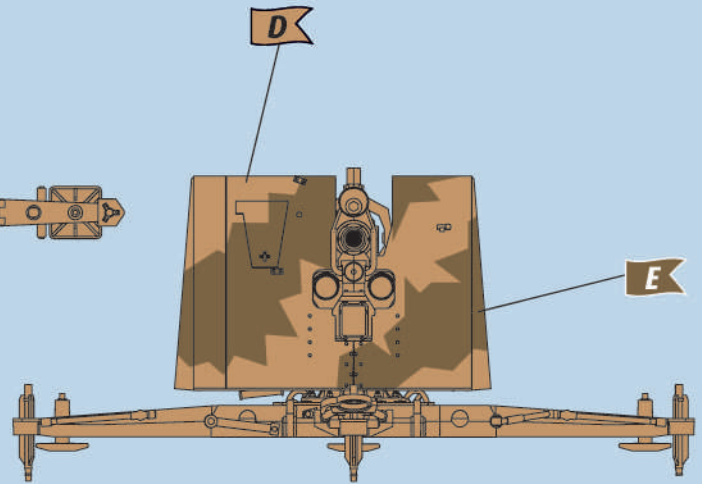
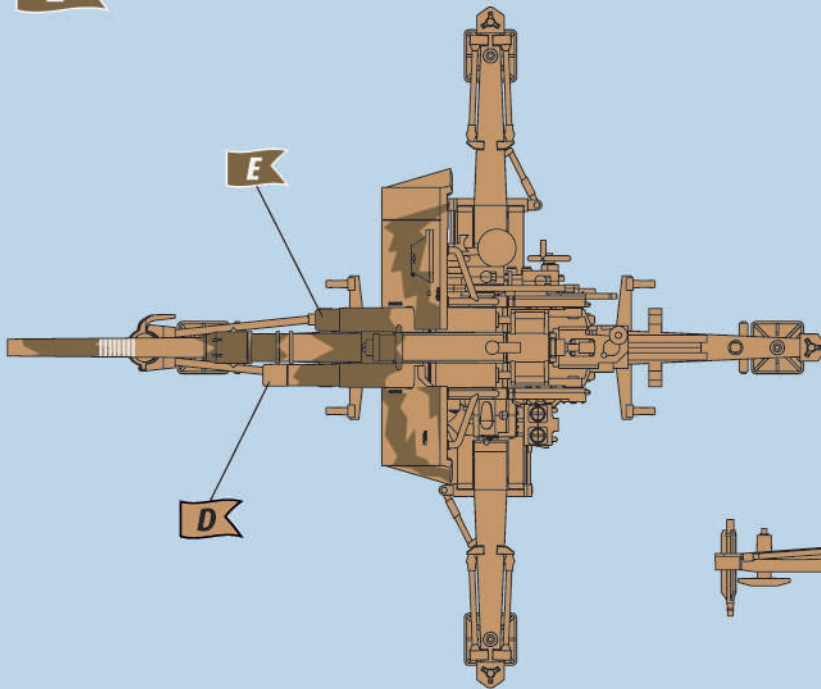
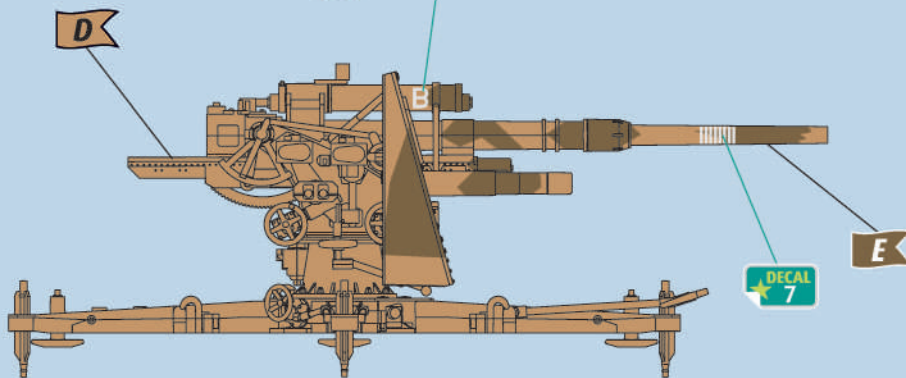


DECAL 2

DECAL 3

DECAL 4

DECAL 5

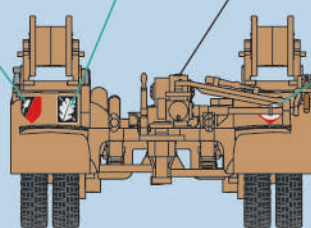


DECAL 10

DECAL 9



DECAL 11



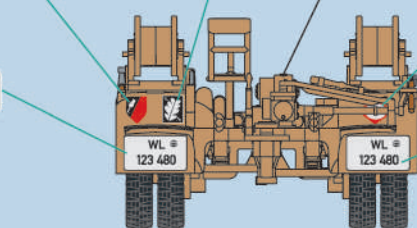
DECAL 9

DECAL 10



DECAL 11

DECAL 8



DECAL 8



Heeres-Flak-Artillerie-Abteilung 277, 11. Panzer Division „Gespensterdivision“, Russland, 1941

