

Samochód ciężarowy Mack AC „Bulldog” typ EHC 3 wczesny



Mack model AC jeden z najbardziej znanych samochodów ciężarowych w historii motoryzacji. Produkcję rozpoczęto w 1916 roku i kontynuowano do 1935 r. W tym okresie wyprodukowano 40299 szt w różnych wersjach i z różnymi nadwoziami. Na początku 1917 r model AC rozpoczął służbę w armii brytyjskiej, gdzie nadano mu nazwę „Bulldog” w uznaniu możliwości tego samochodu. Wraz z przystąpieniem USA do Wielkiej Wojny „bulldogi” masowo pojawiły się na froncie zachodnim. Po zakończeniu wojny „bulldogi” sprzedano użytkownikom cywilnym gdzie dotwały do końca lat czterdziestych.

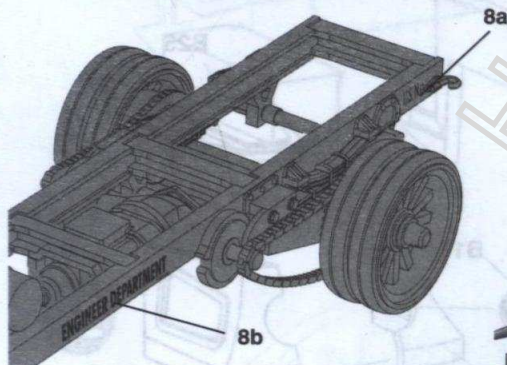
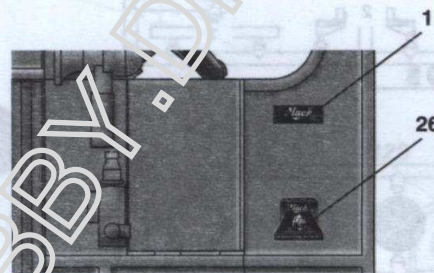
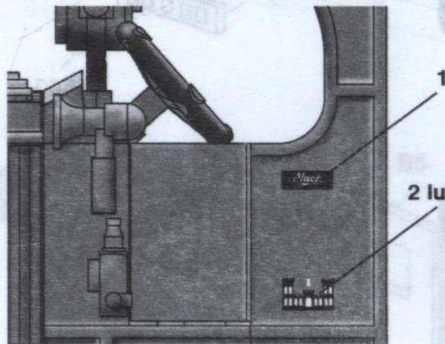
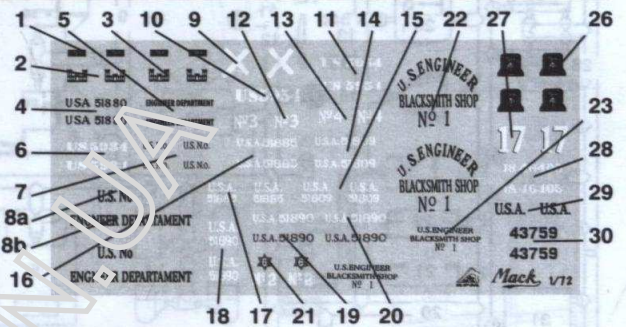
Dane techniczne:

długość - 343,65 mm szerokość - 2271,52 mm
 rozstaw osi - 4267,2 mm wysokość bez opony - 2571,75 mm
 silnik - Hewitt-Masury, benzynowy, 4-ro cylindrowy,

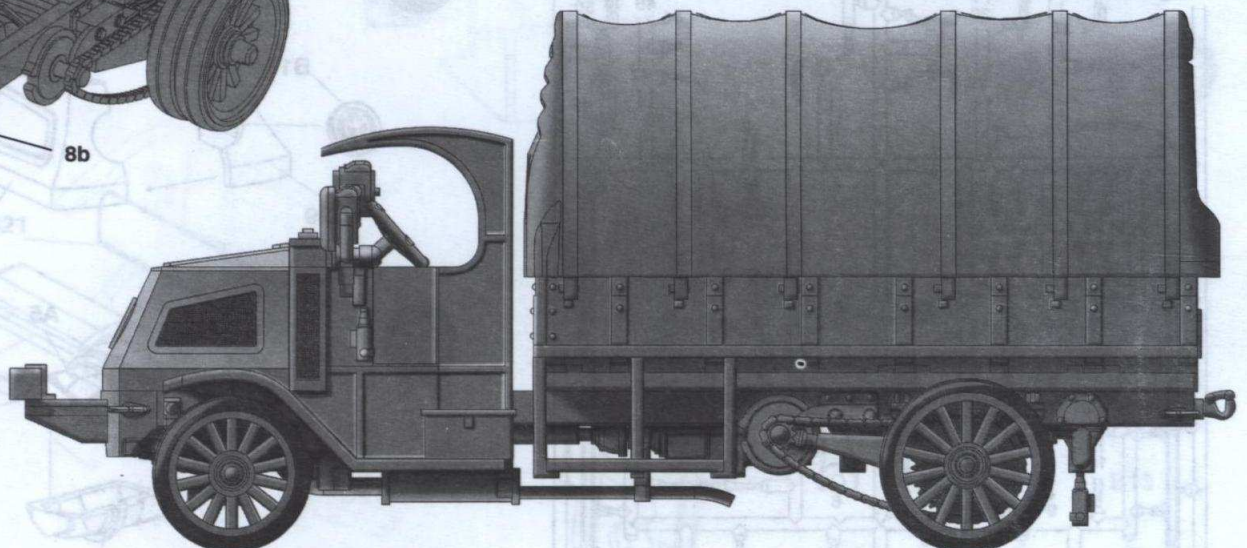
9 MALOWANIE I OZNAKOWANIE

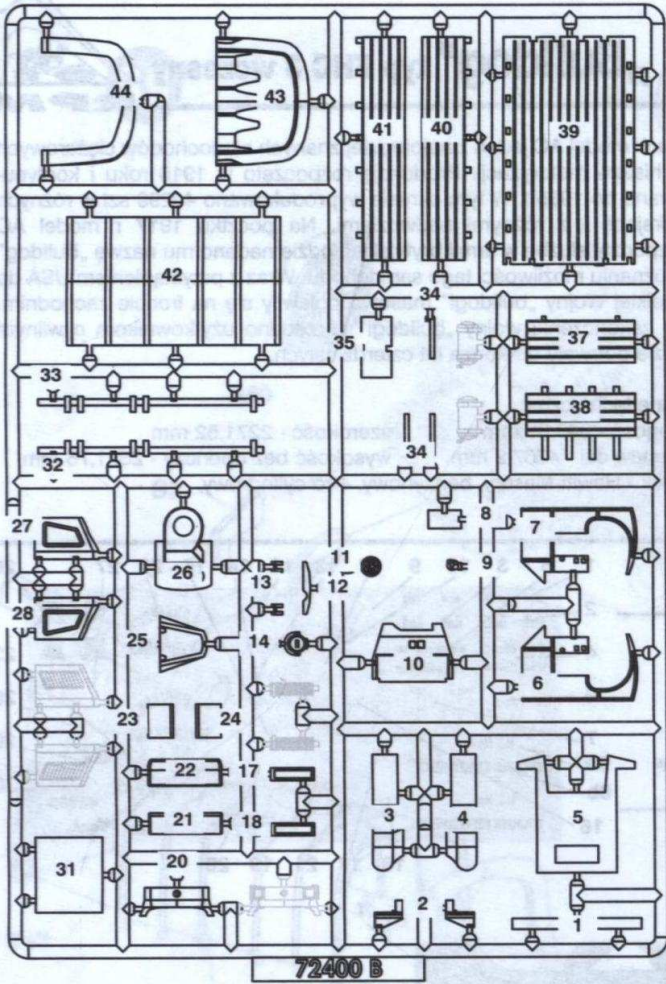
Nakładanie kalkomanii.

1. Wyciąć wybrany znak z arkusza.
2. Zanurzyć w naczyniu z ciepłą wodą na czas ok. 10 sek.
3. Po wyjściu z wody poczekać aż kalkomania całkowicie odmoknie (2-5min.) i daje się łatwo przesunąć po papierze.
4. Przenieść kalkomanie na model.
5. Wgnieść kalkomanie w fakturę modelu przy pomocy miękkiej szmatki, usuwając jednocześnie pęcherze powietrza i wodę znajdującą się pod kalkomanią.

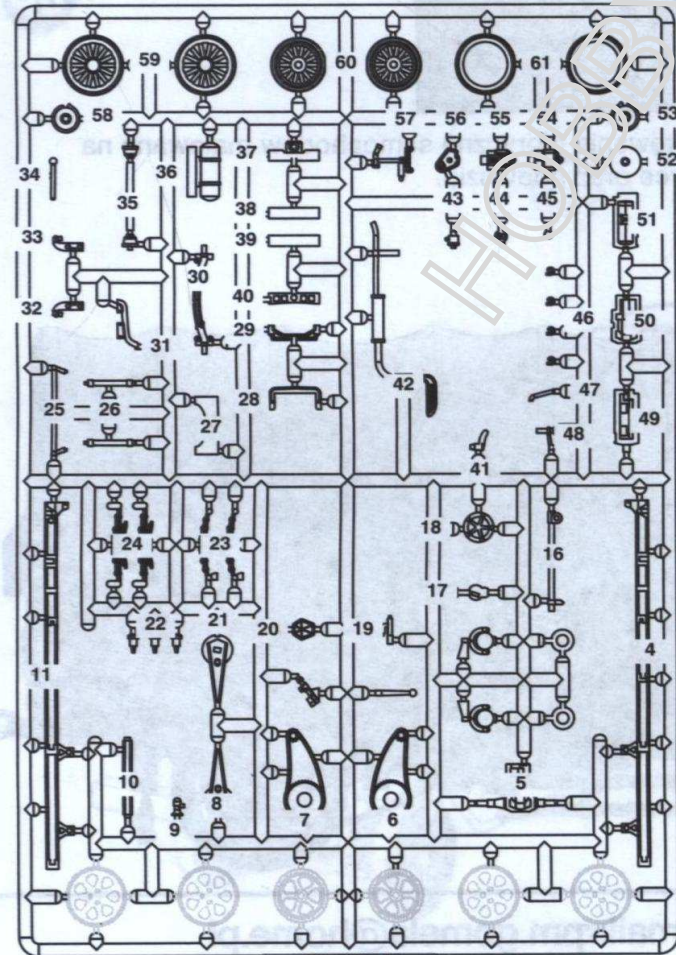


1. Oznakowanie fabryczne samochodów malowane na szoferce oraz podwoziu.



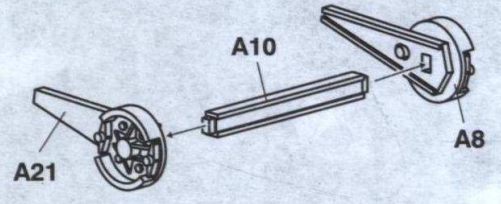


72400 B

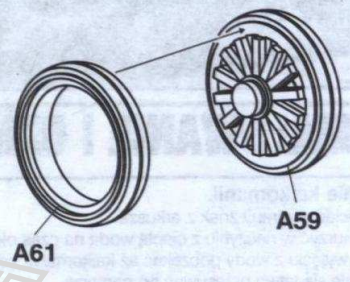


72400 A

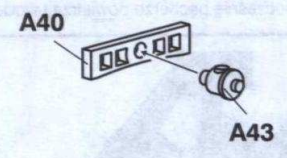
1



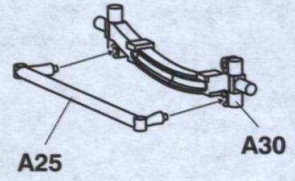
2



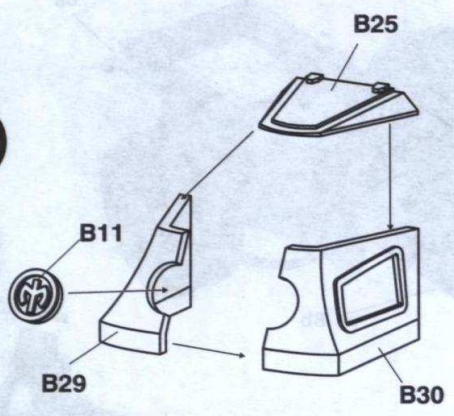
3



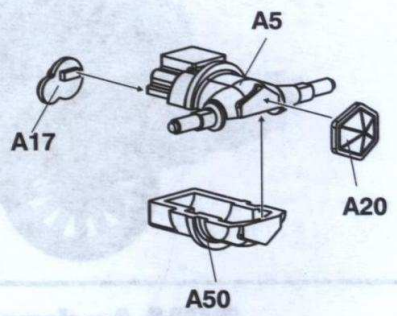
4

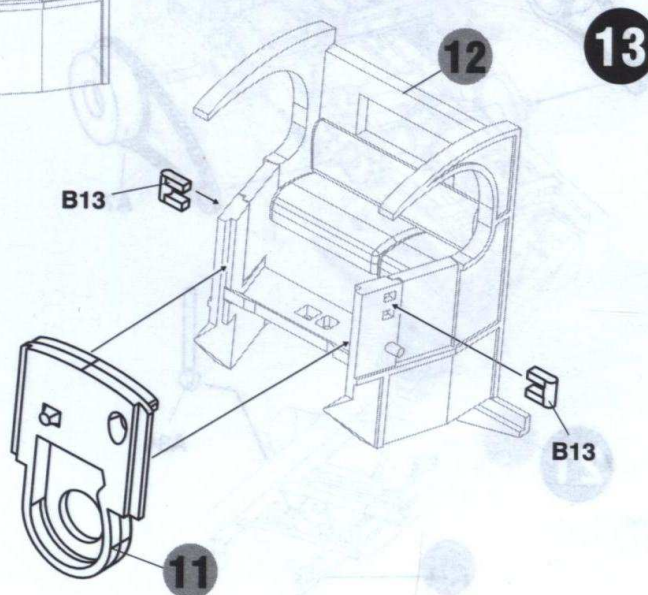
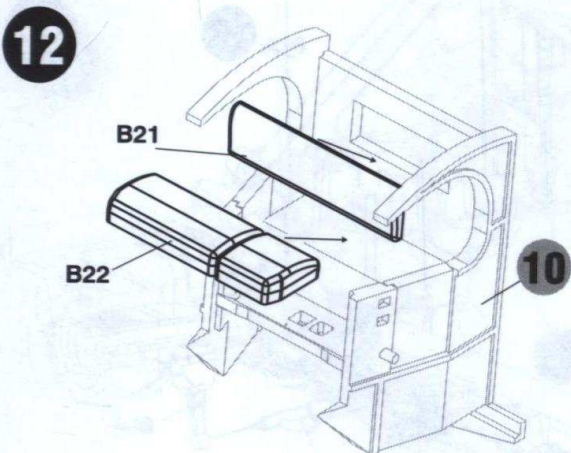
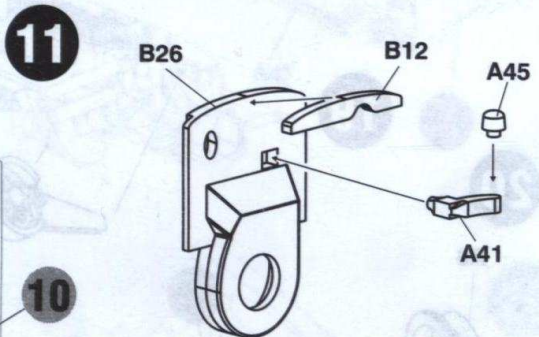
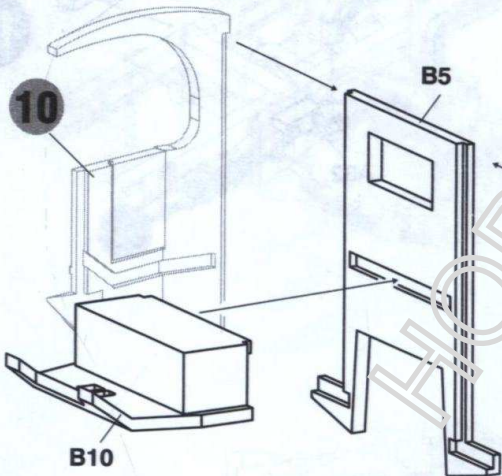
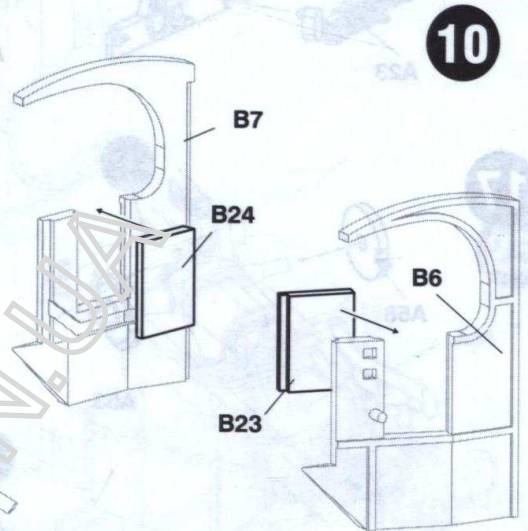
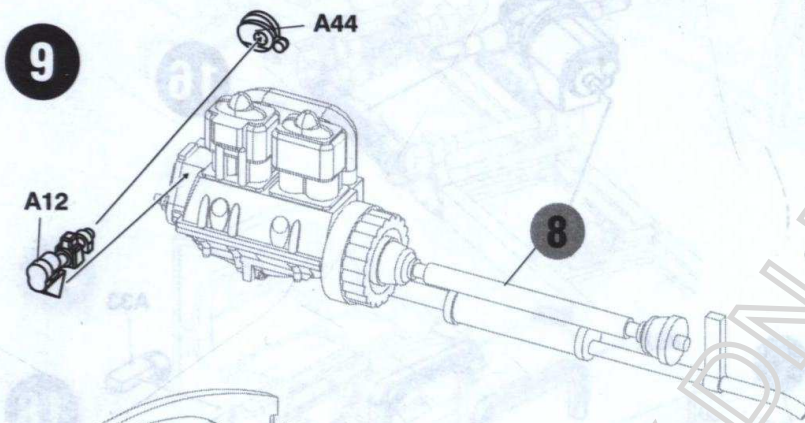
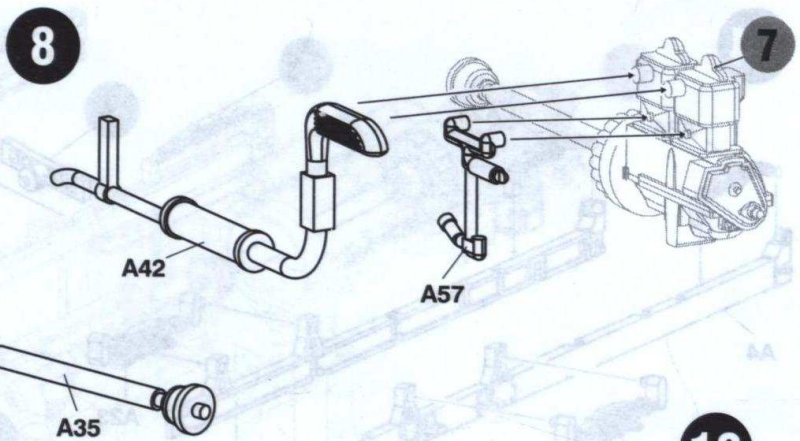
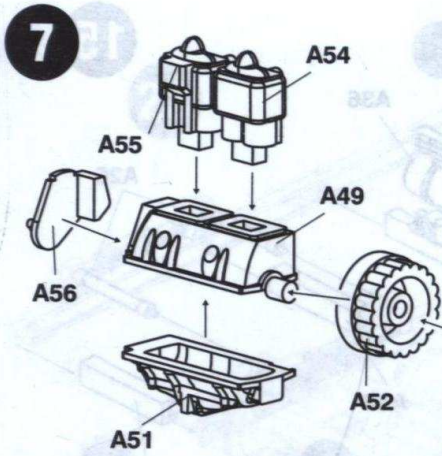


5

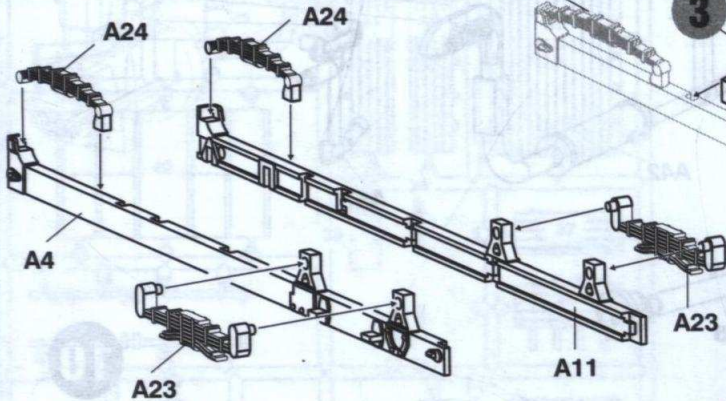


6

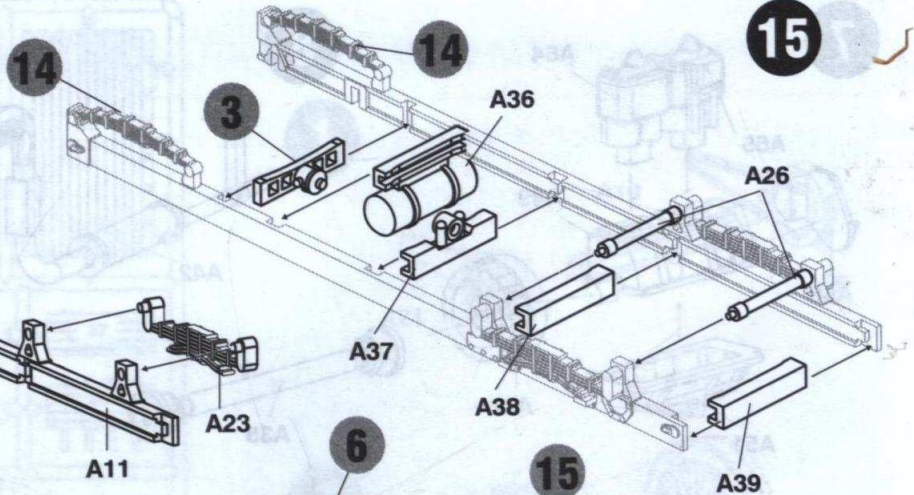




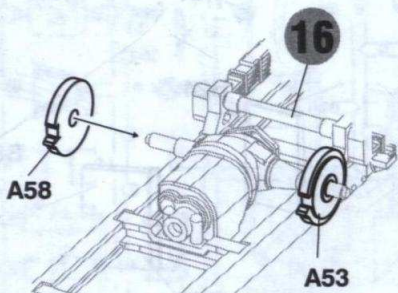
14



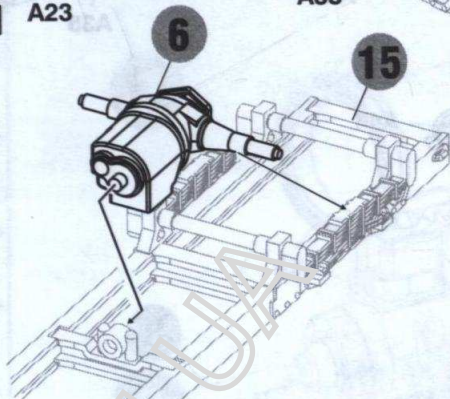
15



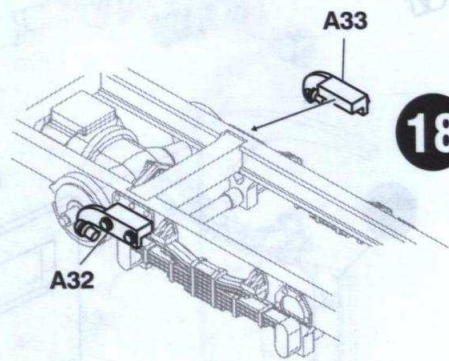
17



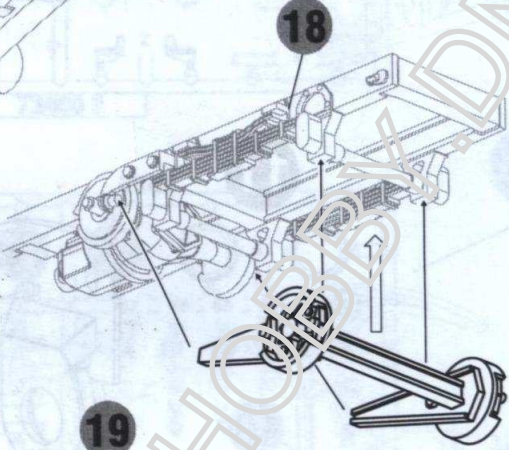
16



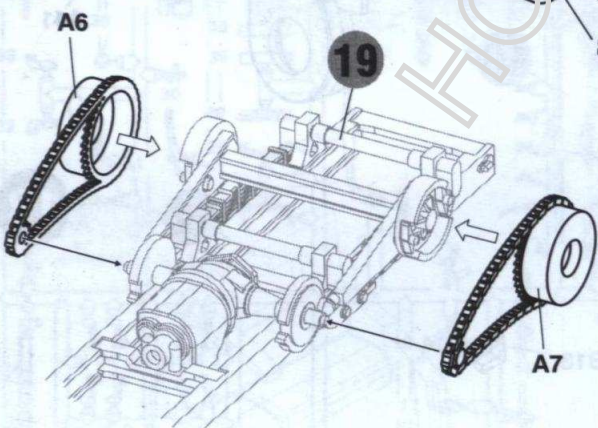
18



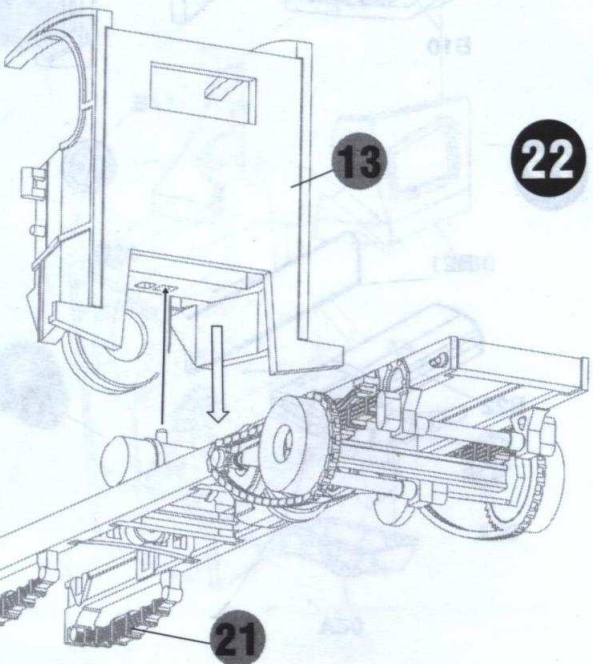
19



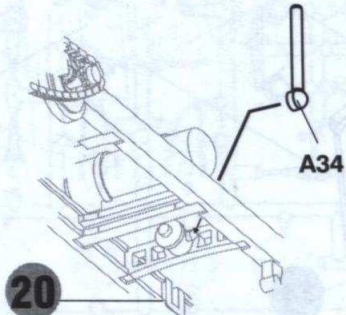
20



22



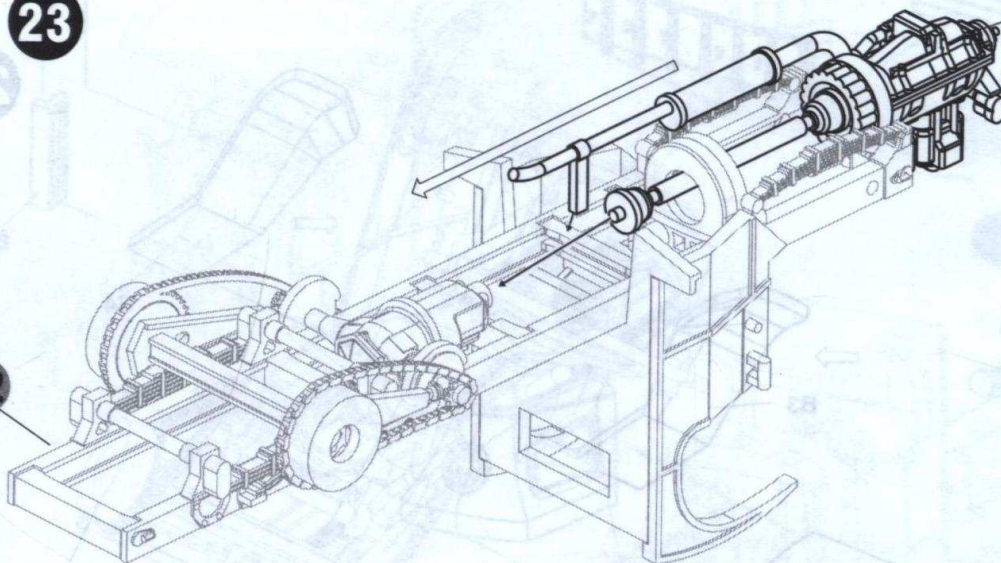
21



23

22

21



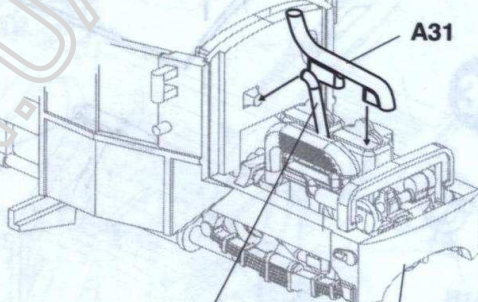
25

A31

24

A29

A28



A47

24

23

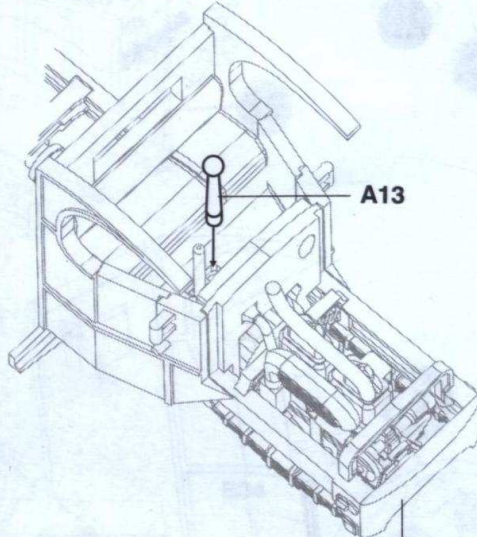
A27

26

A13

27

A16



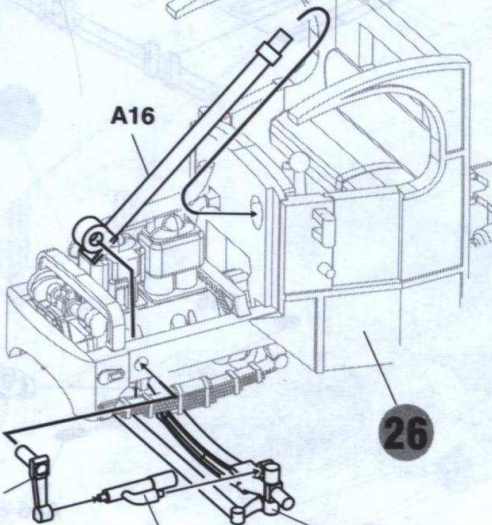
25

26

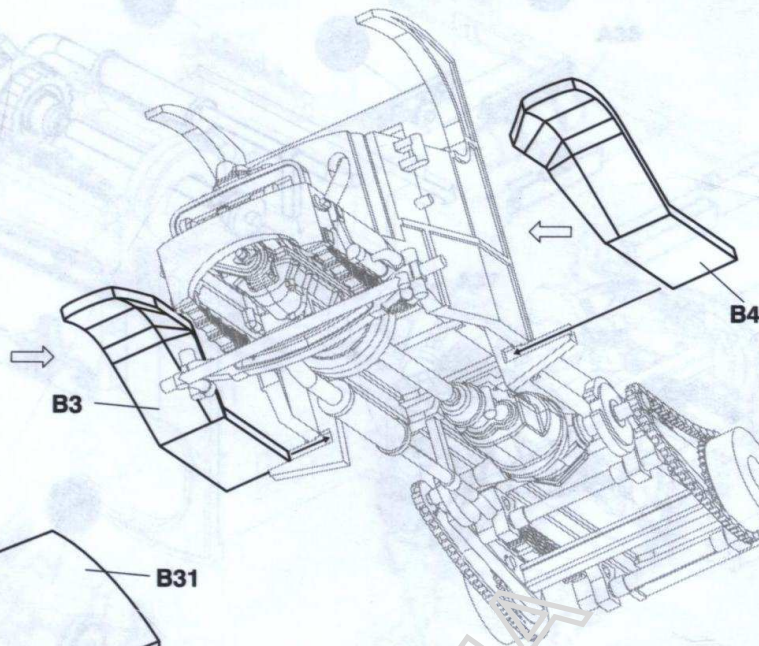
A48

A19

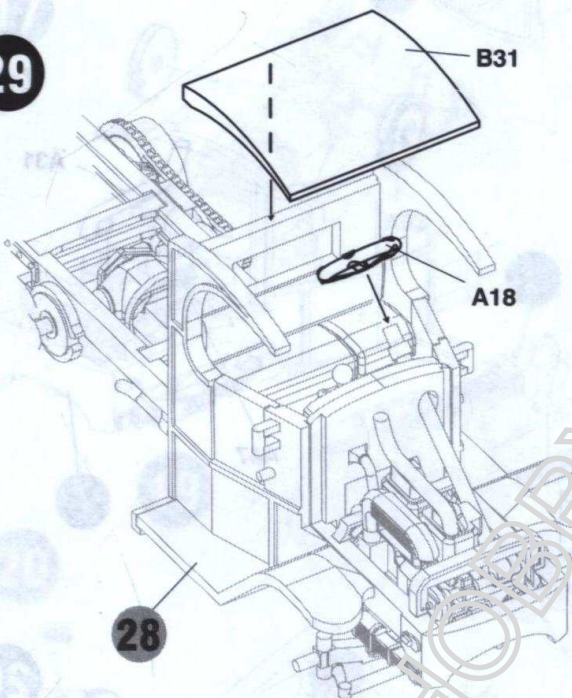
4



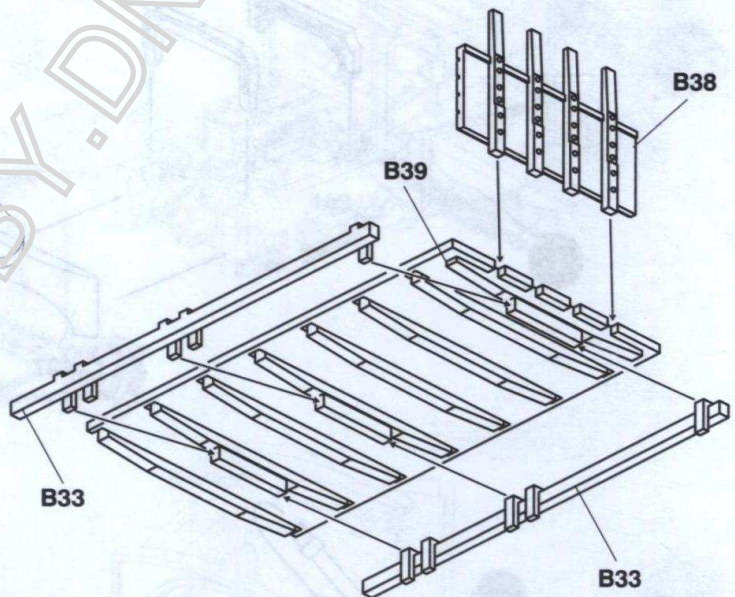
28



29



30



31

