



Mirage III CJ

Instructions / Návod



In 1952, the French government issued specification which sought a light, all-weather jet fighter aircraft. Six various designs took part in the competition, three of which were chosen to go beyond the drawing board stage. Besides Dassault's MD.550 project, the other two were the Sud-Est SE.212 Durandal and the Sud-Ouest SO.9000 Trident. Following the initial tests flights of the MD.550, originally named Mystere-Delta and after some initial modifications renamed to Mirage I, it became clear that the concept of a light weight fighter was not capable of succeeding in all of the wide range of various tasks it had been designed for. So, the Dassault proposed a different and enlarged project under the name Mirage II, which was not eventually built. Another type, designated Mirage III, was chosen instead which was supposed to offer much better performance and also showed prospect of further development.

Dassault started to design the Mirage III project in 1956, the same year the French air force issued the modified specification. On 17 November 1958, the first prototype Mirage IIIA-01 took to the skies, powered with an Atar G-I jet and a SEPR 65 rocket booster. After a series of test flights, the engine was replaced by an Atar G-2 and the air intakes redesigned to incorporate a moving intake cones to regulate the flow of the air. Then the performance increased, the top speed in a level flight got to M 1.65. The French military placed an order for an initial series of ten machines named the Mirage IIIA with an Atar 9 powerplant and SEPR 841 rocket motor. The first of this series took off for its maiden flight on 12 May 1958 and the improved design soon showed it was capable of reaching M2 speed at level flight without the use of the rocket booster. The initial batch of machines was used to test various aerodynamic features, wing shape, the wing area was also enlarged and the final airframes of this Mirage IIIA batch were eventually very close to the production machine. The French air force placed an order for 96 Mirage IIIC interceptors fitted with the Atar 9B-3 engine and the SEPR 841 rocket motor. These airframes had the armament of a pair of 30mm ADEN cannon, most often joined by either a Matra R-511 or Matra R-530 missiles and a pair of Sidewinders. For the fighter pilot training purposes, a series of 55 two-seat Mirage IIIB jets was also procured. In the Armée de l'Air, the Mirage IIIC saw rather peaceful service during the Cold War. The Dassault went on with further development of the type which resulted first in the very successful Mirage IIIE strike version and also the Mirage 5 attack aircraft.

The Mirage IIIC was also widely exported. One Mirage IIICS airframe was procured by Switzerland, the type was later built there under licence there as the Mirage IIIS. 16 examples of the IIICZ version were produced for the air force of South Africa and were used in conflict with neighbouring Angola, which forces were supported by the Cuban communist regime. The most significant export success the type enjoyed when 72 Mirage IIICJ were bought by Israel, modified by removing the rocket booster. The Israeli air force saw the largest and most significant combat use of the type as the Mirages took part in the War over Water, the Six Day War, Attrition War and the Yom Kippur War as well as in several more minor conflicts and proved their complete superiority over the enemy fighter planes. Many of the Israeli pilots got to their acedom flying the Mirage. Some of the CJ airframes were also later converted to accommodate the Atar 9C jet engine in their slightly longer rear fuselage. The IAI Neshar (a Mirage 5 built in Israel reportedly without licence) and the Kfir with a US-made J79 powerplant were the indigenous branch of the Mirage III/5 family development and saw service alongside the Mirage IIICJs as well after the original type had been replaced by US airframes.

Span: 8.22 m, length: 14.73 m, max. speed: 2230 km/h at 11,000 m, ceiling: 18,000 m, range: 1,200 km, armament: 2x 30mm DEFA 552 cannon, various missiles.



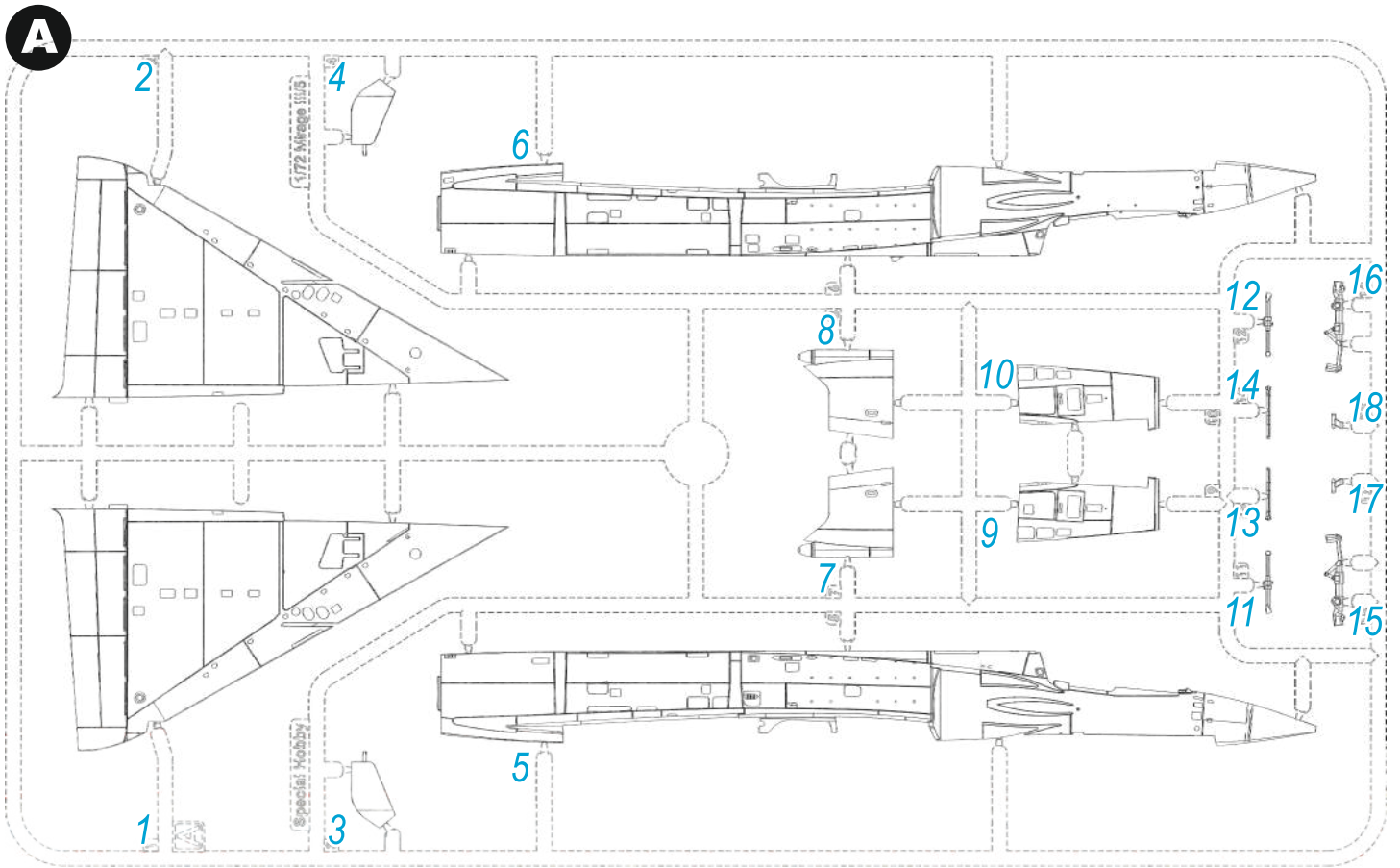
V roce 1952 vypsala francouzská vláda požadavek na lehký stíhací letoun do každého počasí. Soutěž se zúčastnilo šest projektů, tři z nich byly vybrány k realizaci. Kromě projektu firmy Dassault MD.550 to byly Sud-Est SE.212 Durandal a Sud-Ouest SO.9000 Trident. Při testech MD.550 původně pojmenovaného Mystere-Delta, později po úpravách přejmenovaného Mirage I, se ukázalo, že lehká stíhačka není schopna plnit celou škálu požadovaných úkolů. Proto firma Dassault navrhla zvětšený projekt Mirage II, který se ale nerealizoval. Přednost dostal návrh označený Mirage III, který měl přinést, a také přinesl mnohem vyšší výkony a možnost rozvoje zvolené koncepce.

Mirage III začal vznikat v roce 1956, kdy také francouzské letectvo vydalo upravené specifikace. 17. listopadu 1958 vzletl první prototyp Mirage IIIA-01. Poháněn byl motorem Atar G-I a raketovým motorem SEPR 65. V průběhu testů byl motor vyměněn za Atar G-2 a vstupy vzduchu byly přestavovány a dostaly pohyblivé polokružlové regulační prvky. Výkony stouply až na M 1,65 ve vodorovném letu. Francouzské letectvo objednalo sérii 10 ks ověřovací série Mirage IIIA s novými motory, proudovým Atar 9 a raketovým SEPR 841. První z těchto strojů vzletl 12. května 1958. Po těchto úpravách se Mirage IIIA stal první francouzským letounem, který dosáhl ve vodorovném letu, bez použití raketového motoru, rychlosti M2. Na strojích ověřovací série se měnila aerodynamika křídla a zvětšovala se plocha křídla, poslední kusy ověřovací série Mirage IIIA odpovídaly sériovému provedení. Francouzské letectvo objednalo pro úkoly záchytného stíhání 96 kusů Mirage IIIC, francouzské stroje byly poháněny motorem Atar 9B-3 a raketovým motorem SEPR 841. Výzbroj dvou 30 mm kanonů Aden doplňovaly nejčastěji střela Matra R-511 nebo R-530 a dvojice Sidewinderů. Pro bojový výcvik objednalo 55 kusů dvoumístné Mirage IIIB. Mirage IIIC Armée de l' Air sloužily poměrně poklidně na dobu studené války. Dassault pokračoval ve vývoji Mirage III velmi úspěšnou útočnou verzí Mirage IIIE a bitevní verzí Mirage V.

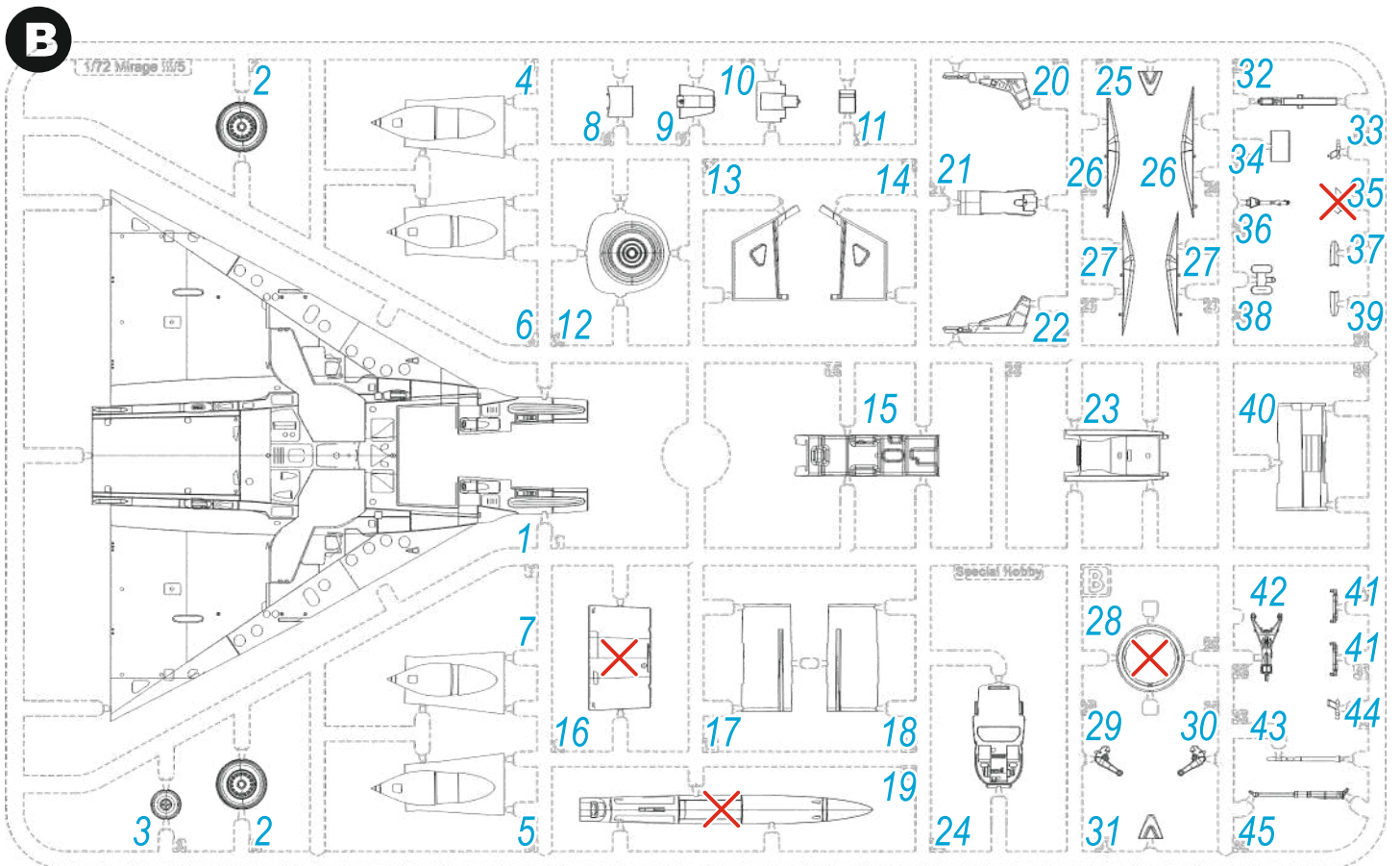
Mirage IIIC byl také úspěšně exportován. Jeden kus Mirage IIICS zakoupilo Švýcarsko. (Ve Švýcarsku byly později licenčně stavěny Mirage IIIS). 16 kusů ve verzí Mirage IIICZ objednalo letectvo Jihoafrické republiky. Jihoafrické letectvo nasadilo své Mirage v konfliktech s Angolou, podporovanou kubánskými komunisty. Největší exportní úspěch představovala dodávka 72 kusů Mirage IIICJ do Izraele. Izraelské Mirage operovaly bez raketových motorů. V Izraeli přišla hvězdná hodina Mirage IIIC, izraelské Mirage IIIC se zapojily do války o vodu, Šestidenní války, Opatřebovací války a války Jom Kipur a mnoha menších konfliktů. Jako letoun pro vybojování vzdušné převahy se naprosto osvědčil. Mnoho izraelských pilotů se na Mirage IIIC stalo esy. V Izraeli se také část Mirage IIIC dočkala výměny motoru. Do mírně prodloužené zádě byl montován motor Atar 9C. Bezlicenčně vyráběné letouny IAI Neshar (kopie Mirage V) a Kfir (s americkým motorem J79) pak představují izraelskou větev vývoje Mirage III. Neshery a Kfiry doplnily Mirage IIICJ ve službě u izraelského letectva. Na konci sedmdesátých let byly Mirage IIICJ v Izraeli postupně nahrazovány americkou leteckou technikou.

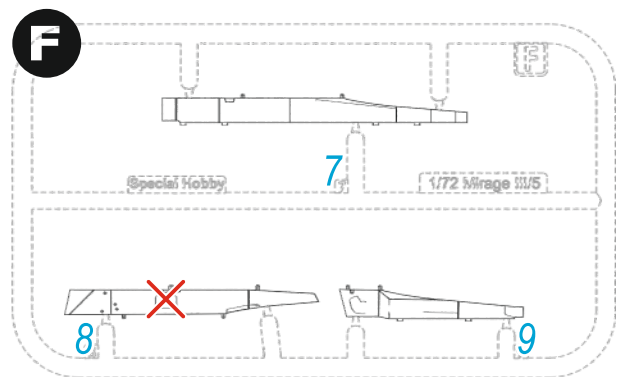
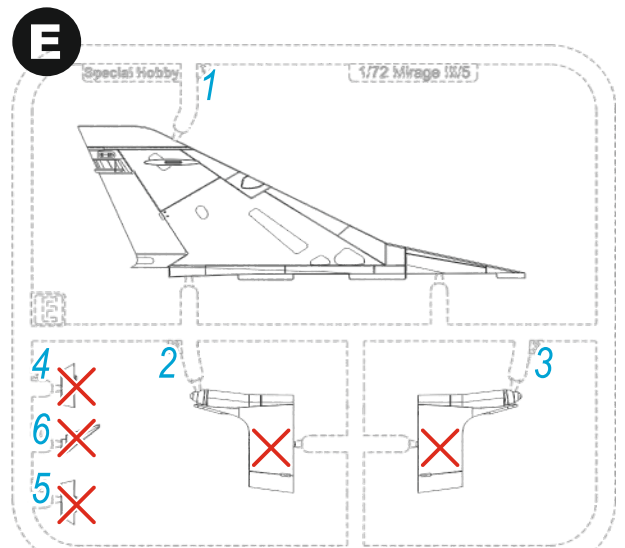
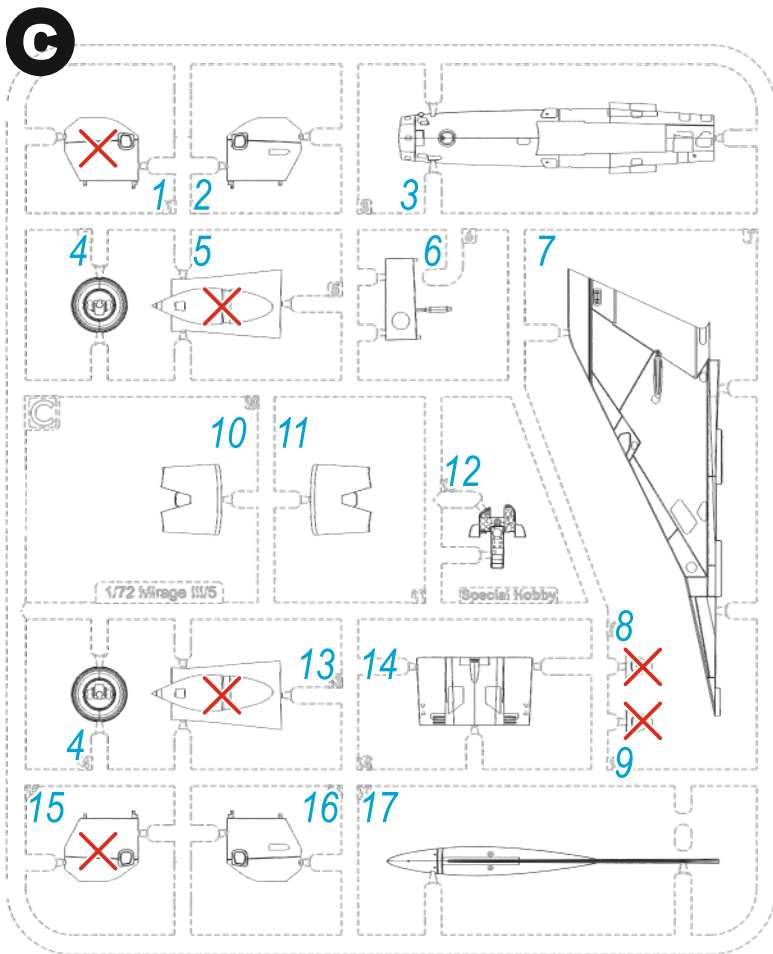
rozpětí: 8,22 m, délka: 14,73 m, max. rychlost: 2230 km/h v 11000 m, dostup: 18000 m, dolet: 1200 km, výzbroj: 2x kanón DEFA 552 ráže 30 mm a kombinace raket.

Parts List

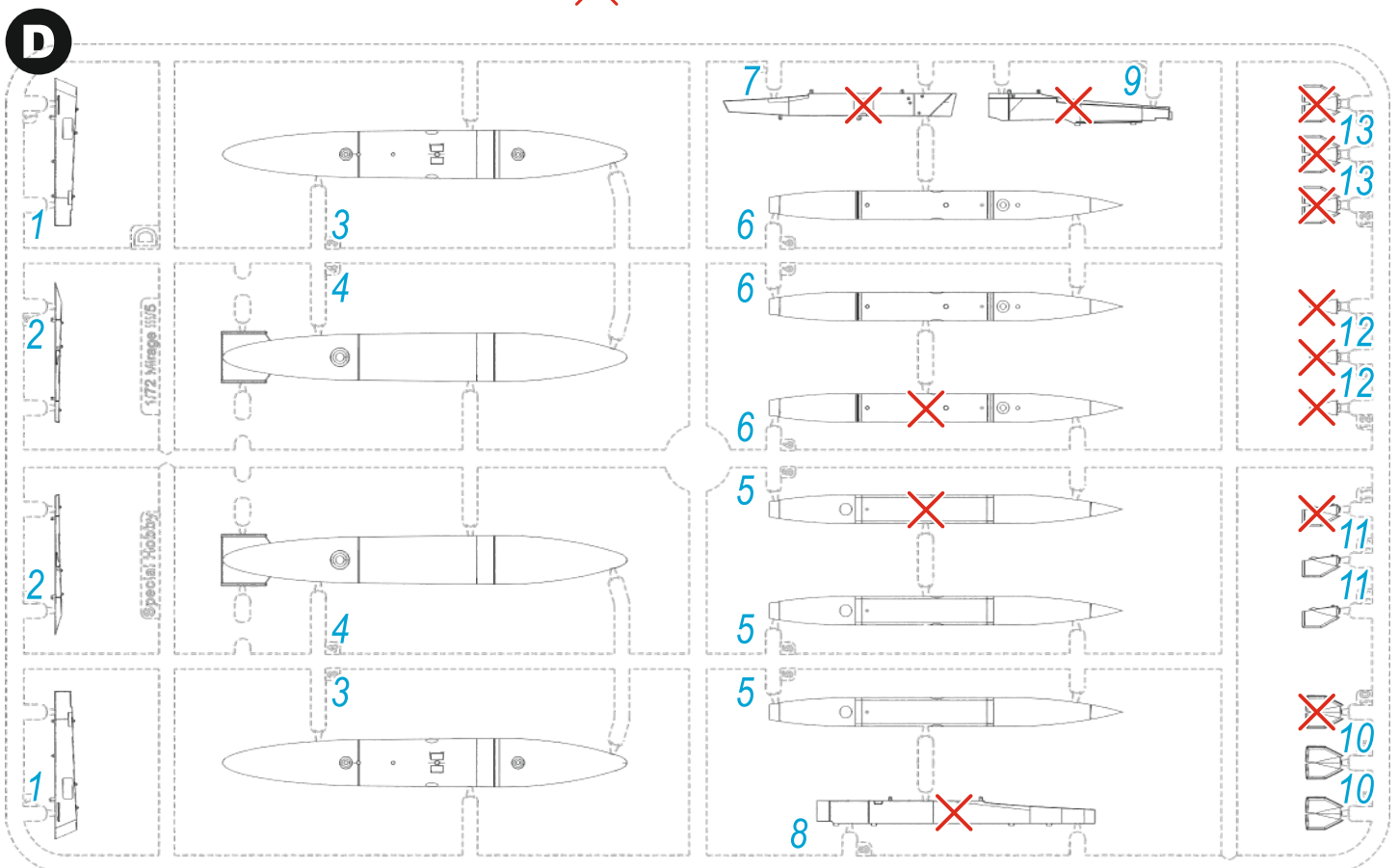


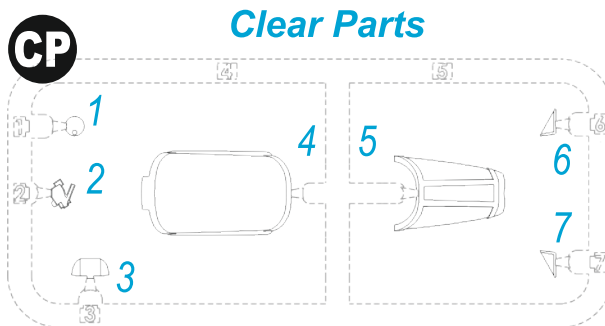
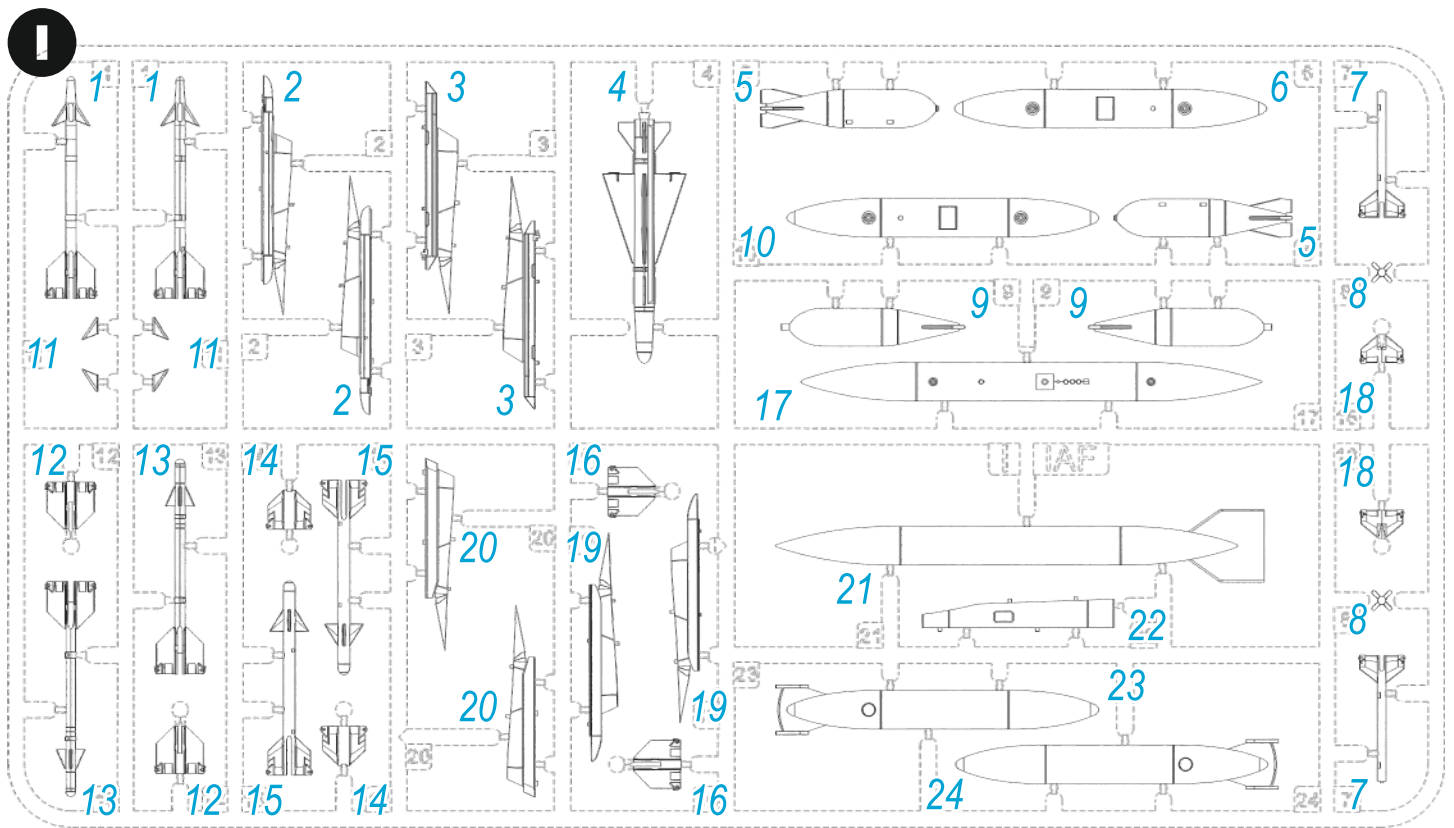
✗ = Not used





✗ = Not used





✗ = Not used

Barvy GUNZE/ GUNZE Colour No.

A	Černá / Black	H12/C33
B	Barva pneu / Tire Black	H77/C137
C	Hliníková / Aluminium	H8/C8
D	Opálený kov / Burnt Iron	H76/C61
E	Červená čirá / Clear Red	H90/C47
F	Modrá čirá / Clear Blue	H93/C50
G	Bílá / White	H11/C62
H	Plátno / Fabric	H85/C45
I	Olivová / Olive	H78/C38
J	Hnědá kůže / Leather	H47/C41



MOŽNOST VOLBY
OPTIONAL
NACH BELIEBEN
OPTION



POUŽÍT KYANOAKRYLÁTOVÉ LEPIDLO
INSTANT CYANOACRYLATE GLUE
ZYANOAKRYLÁTKLEBER
ADHÉSIF CYANOACRYLAT

SYMBOLS



OHNOUT
BEND
BIEGEN
COURBER



ZHOTOVIT NOVÉ
SCRATCH BUILD
FERTIGSTELLEN
ACHEVER



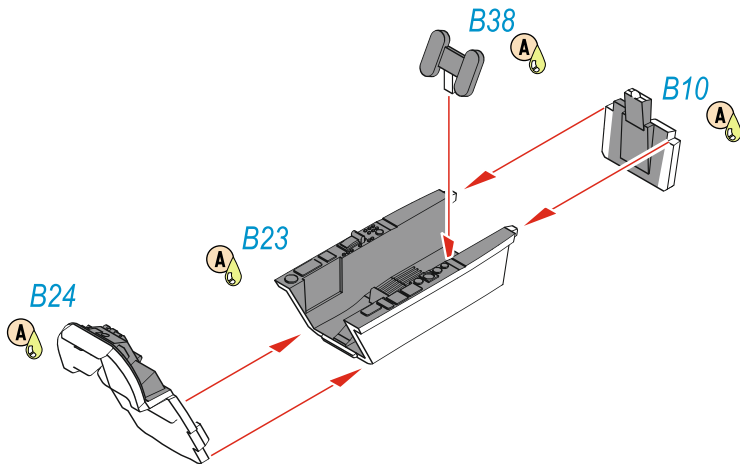
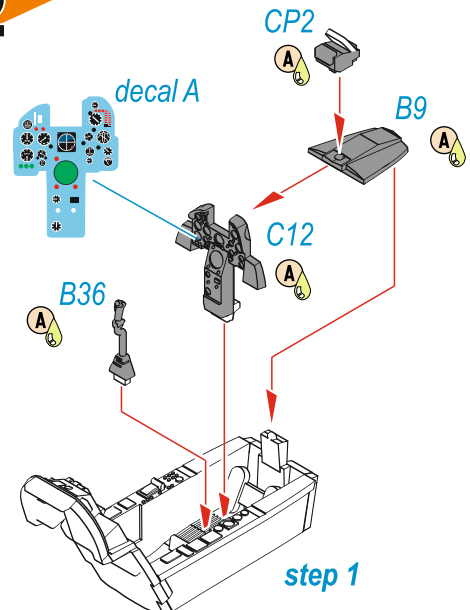
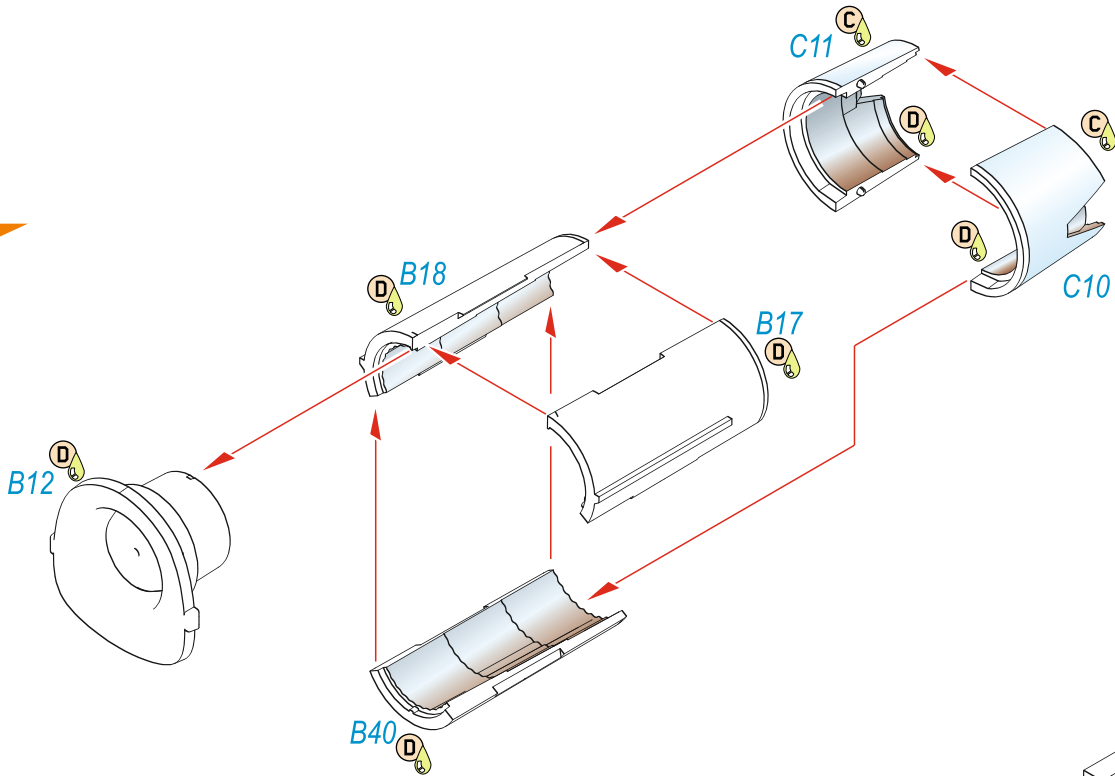
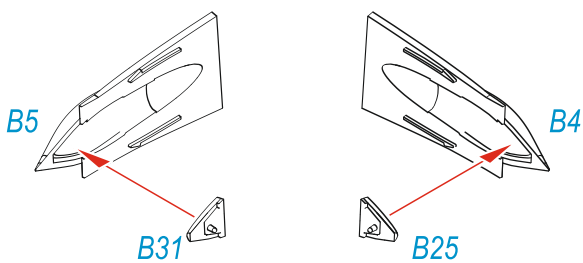
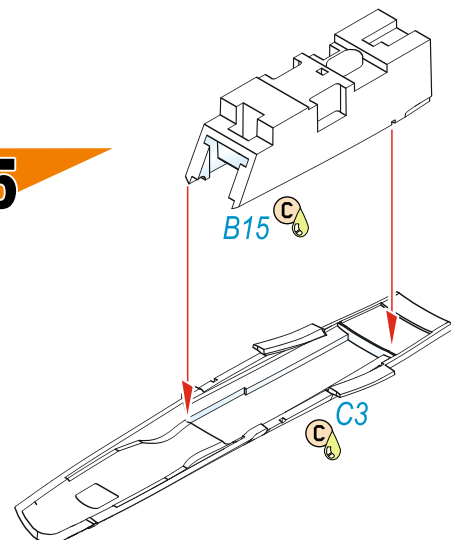
ŘEZAT/VRTAT
CUT OFF/DRILL
ENTFERNEN
DETACHER



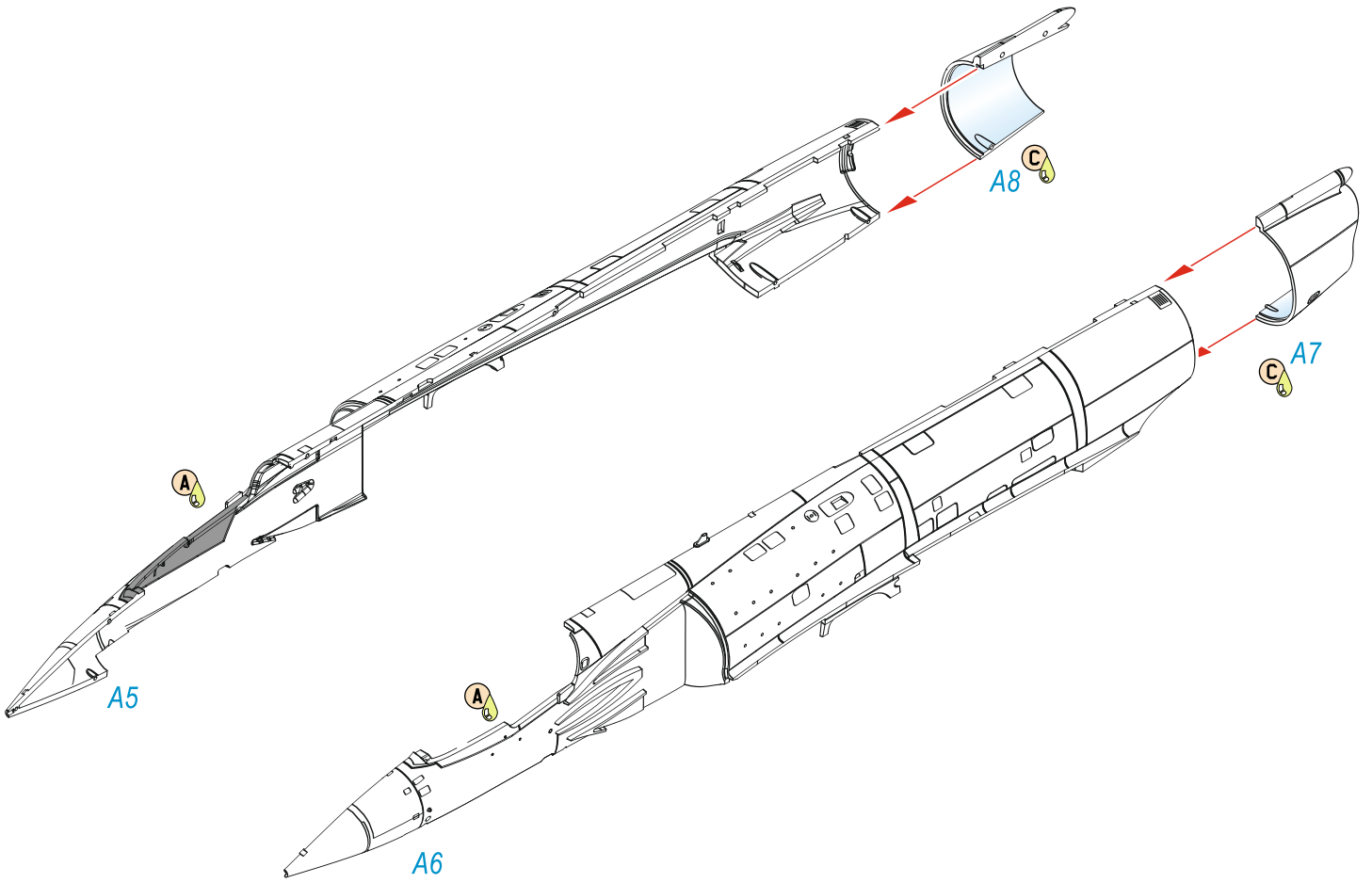
NATRÍT
COLOUR
FARBEN
PEINDRE

4

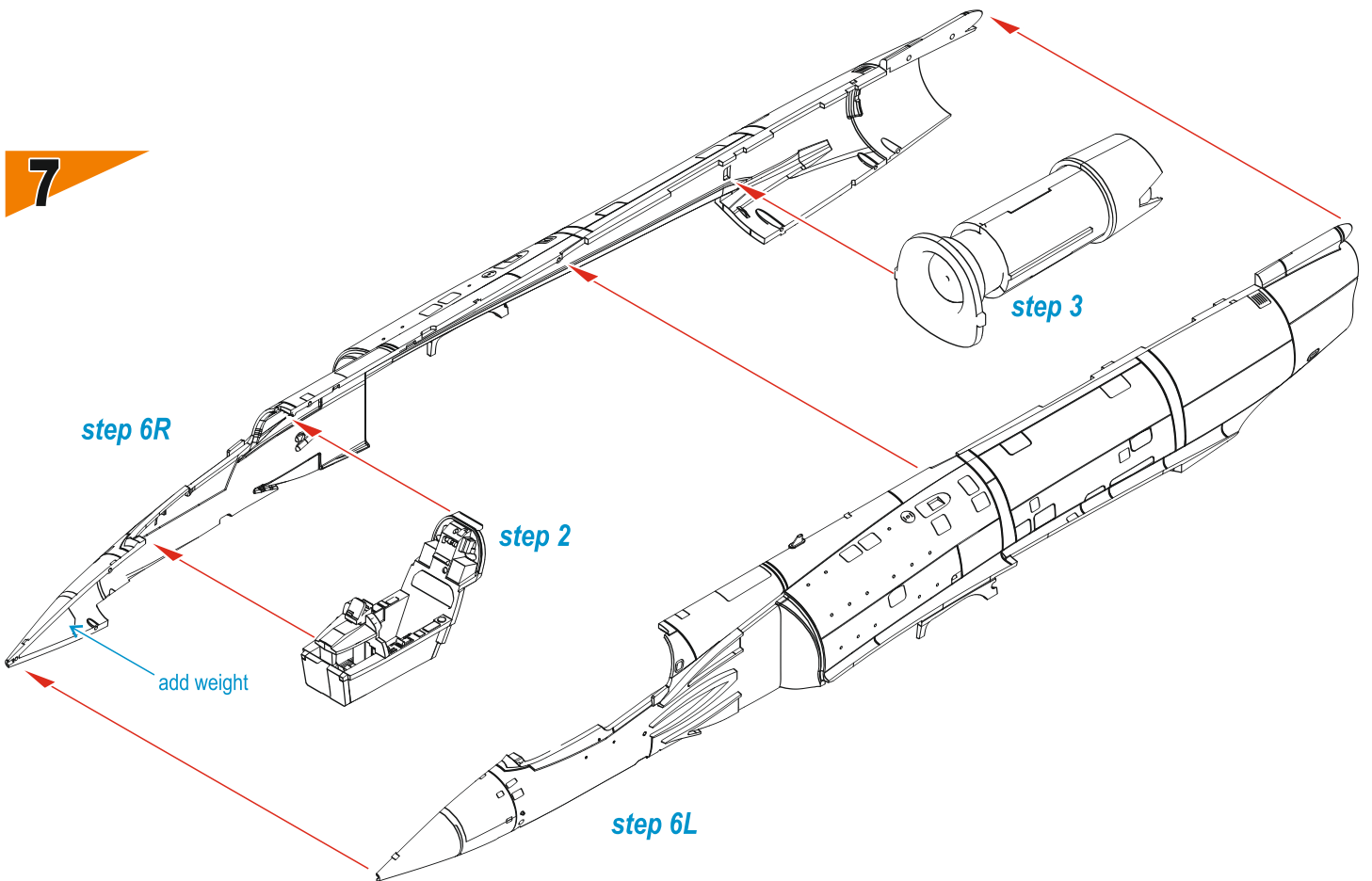
SH72352 Mirage IIICJ

1**2****3****4 L/R****5**

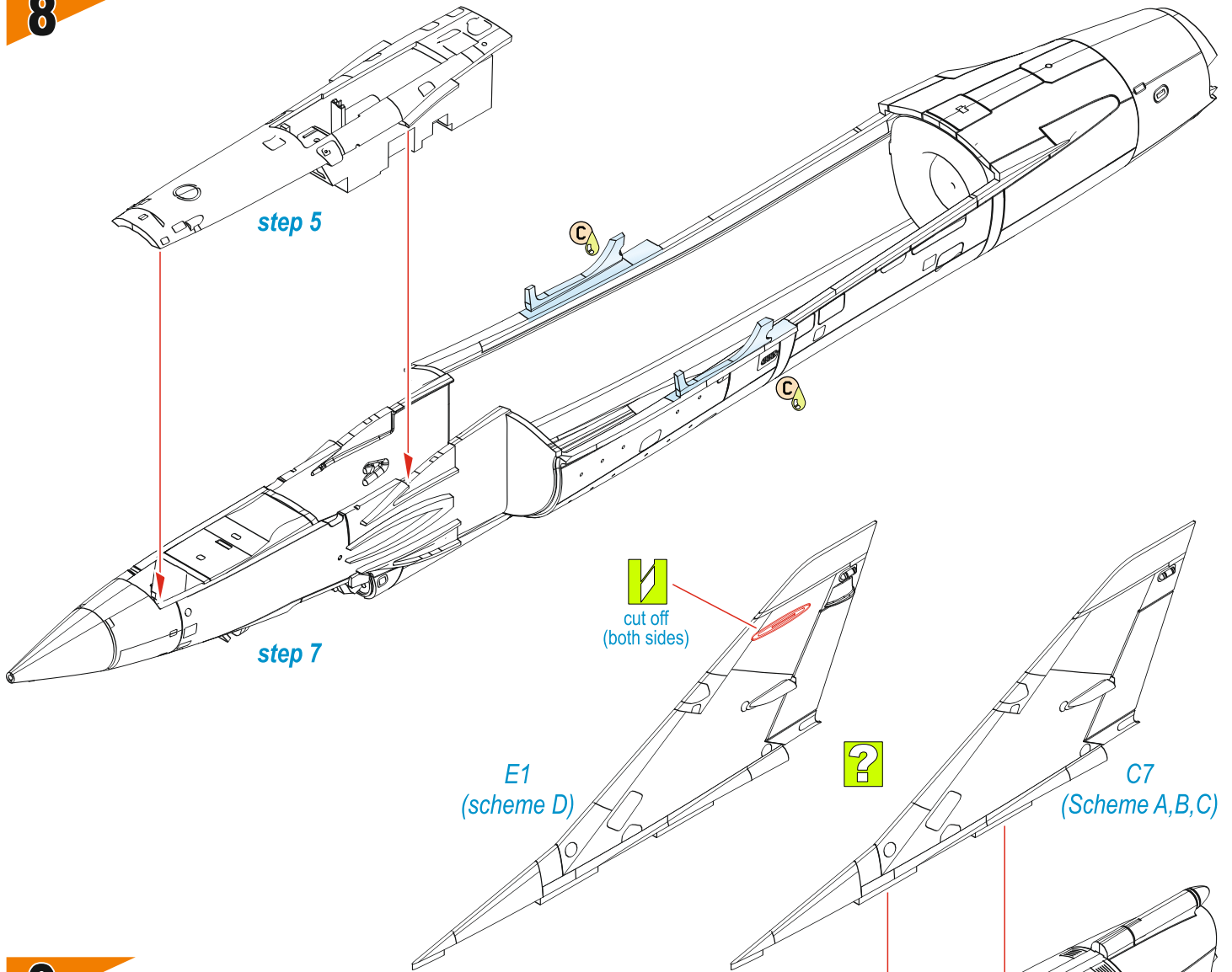
6L/R



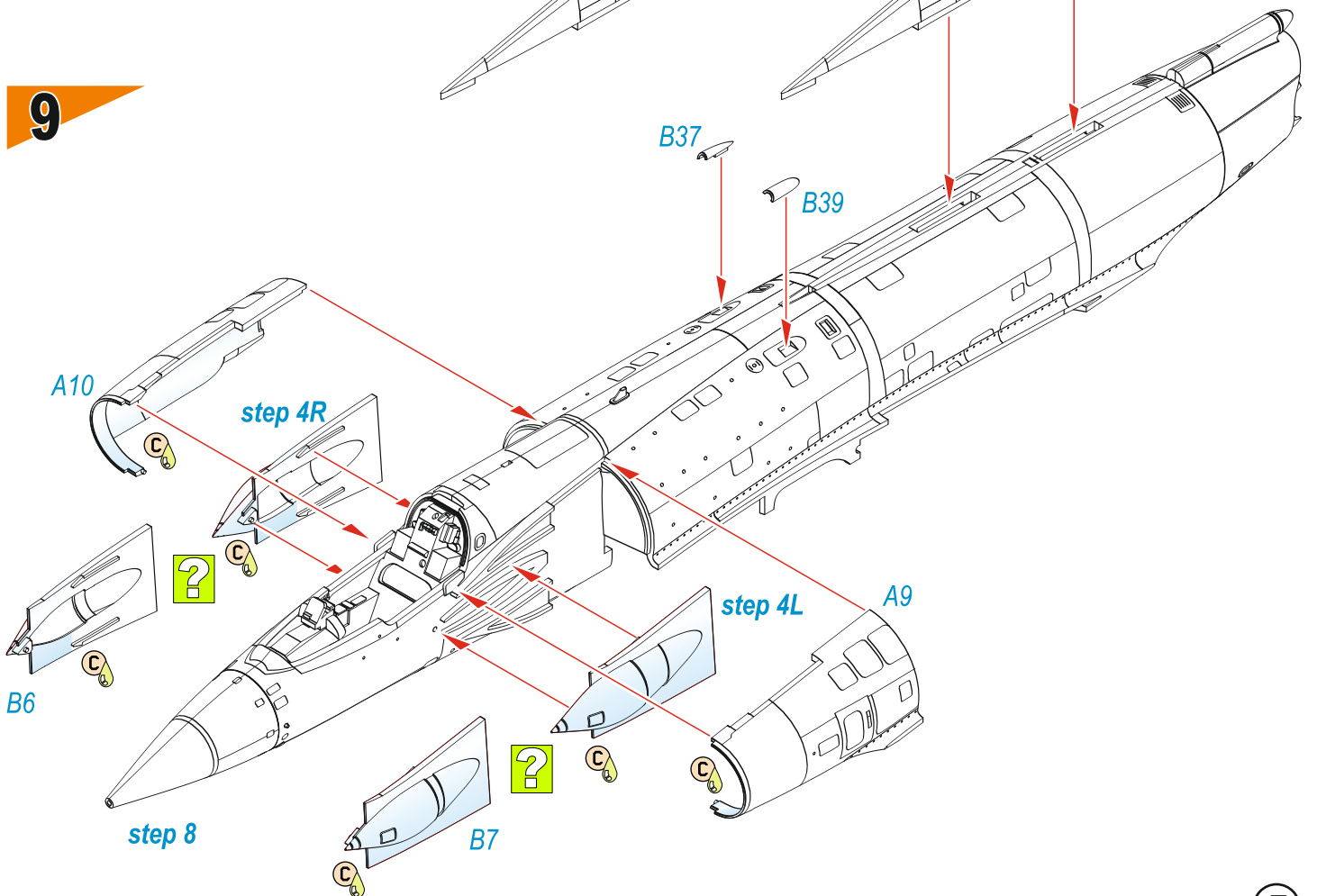
7



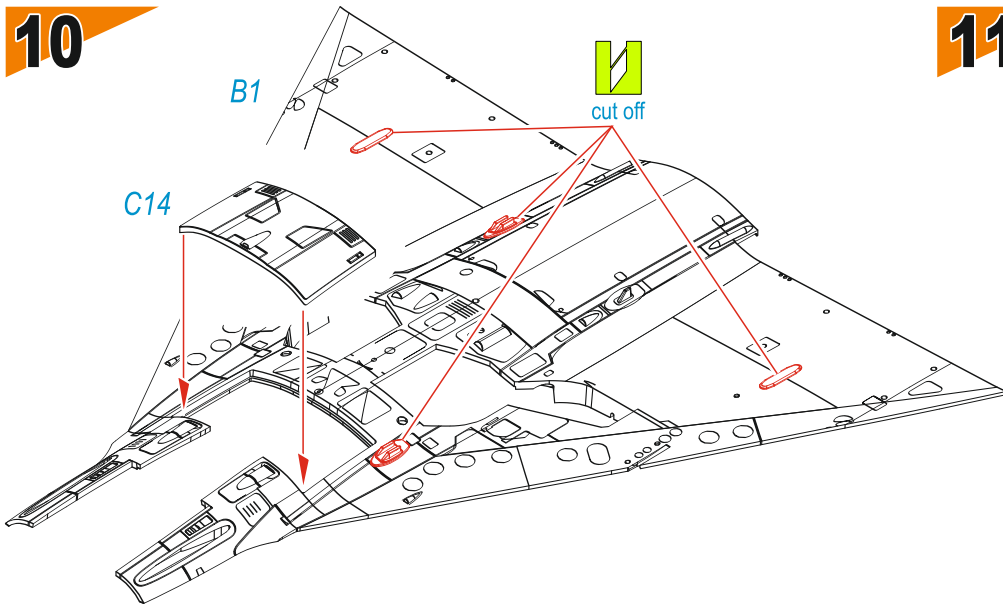
8



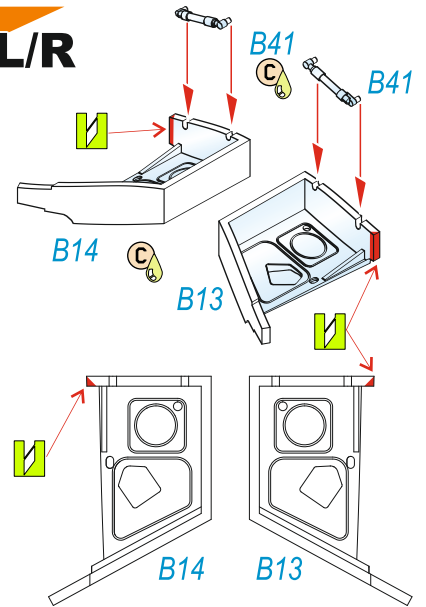
9



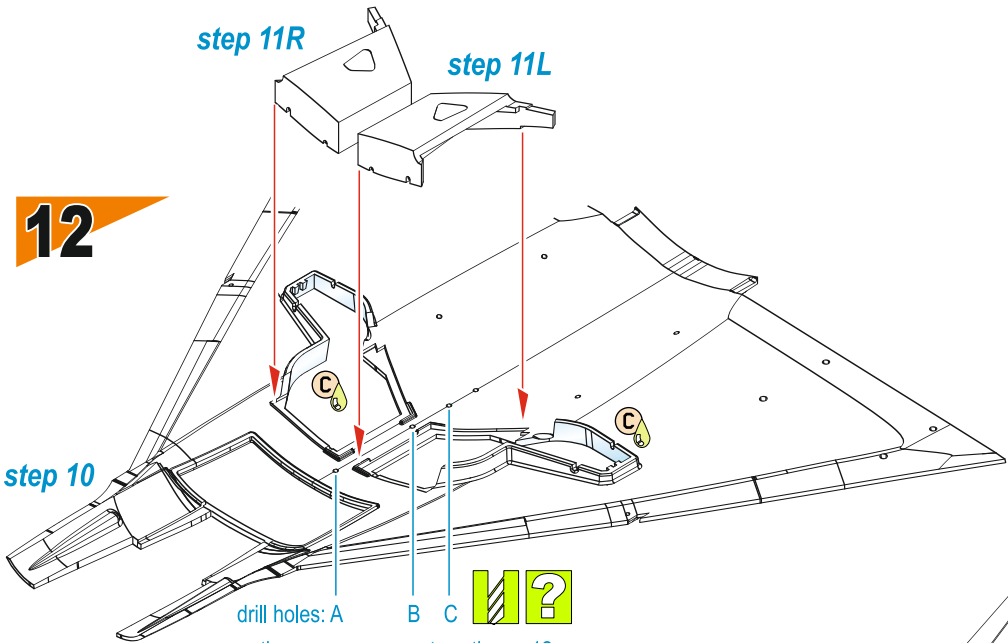
10



11L/R

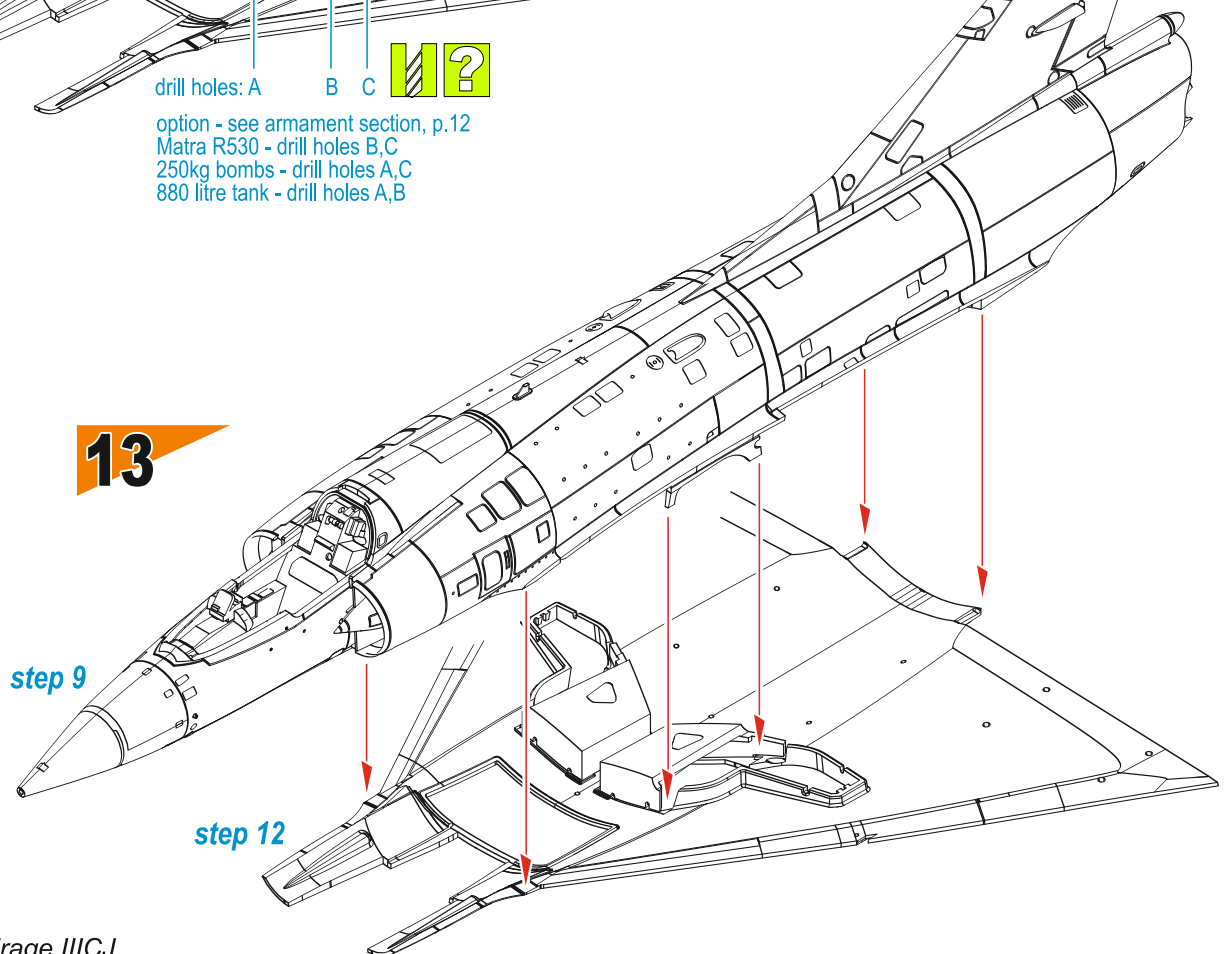


12



option - see armament section, p.12
 Matra R530 - drill holes B,C
 250kg bombs - drill holes A,C
 880 litre tank - drill holes A,B

13

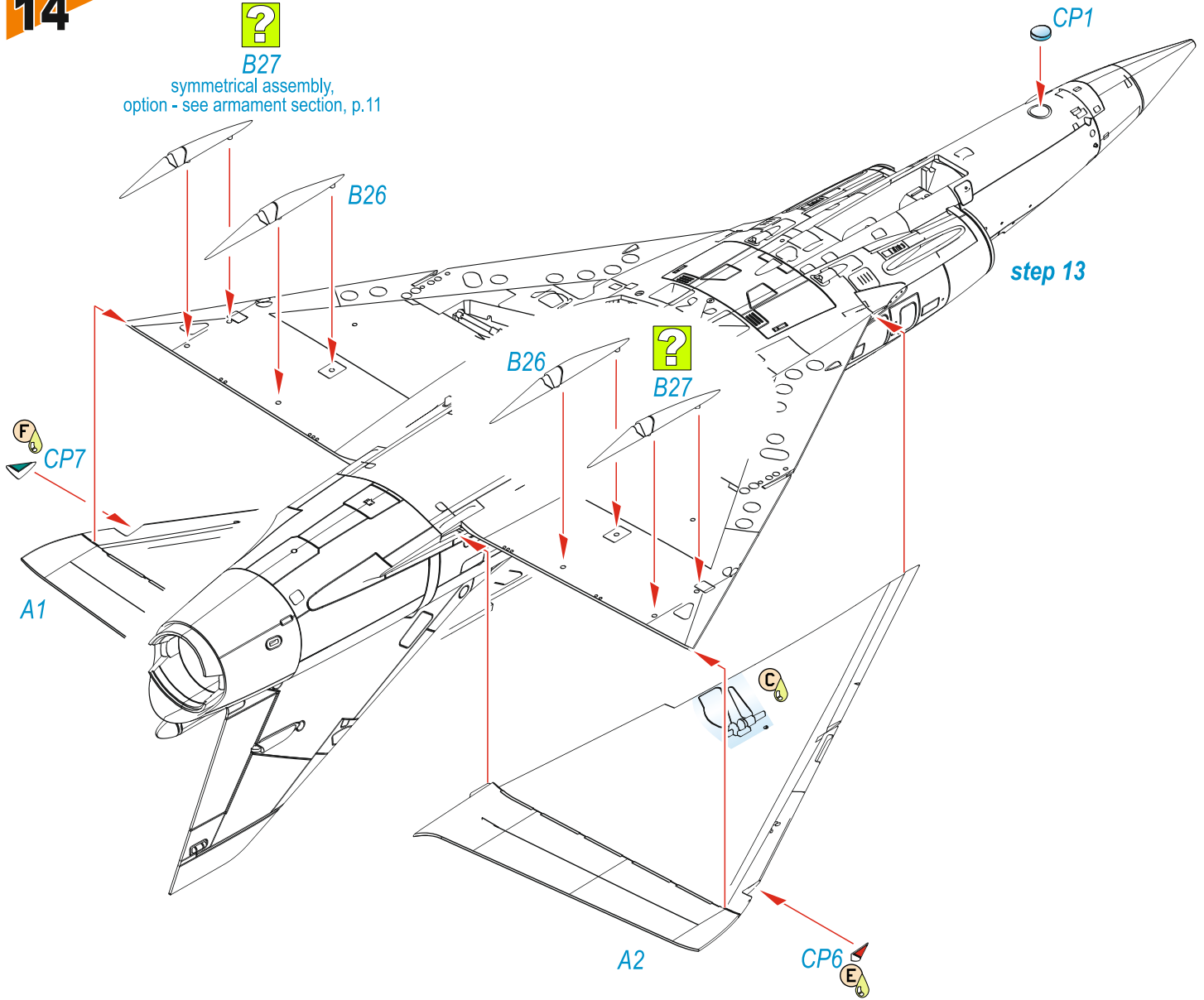


14

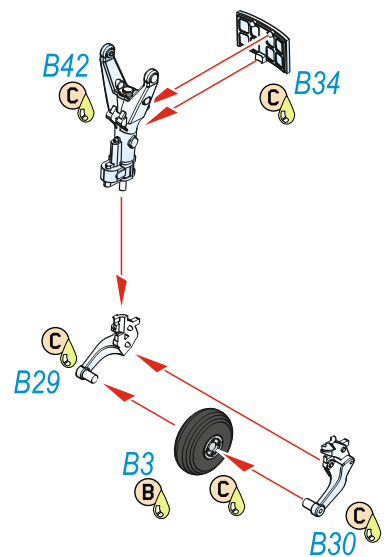


B27

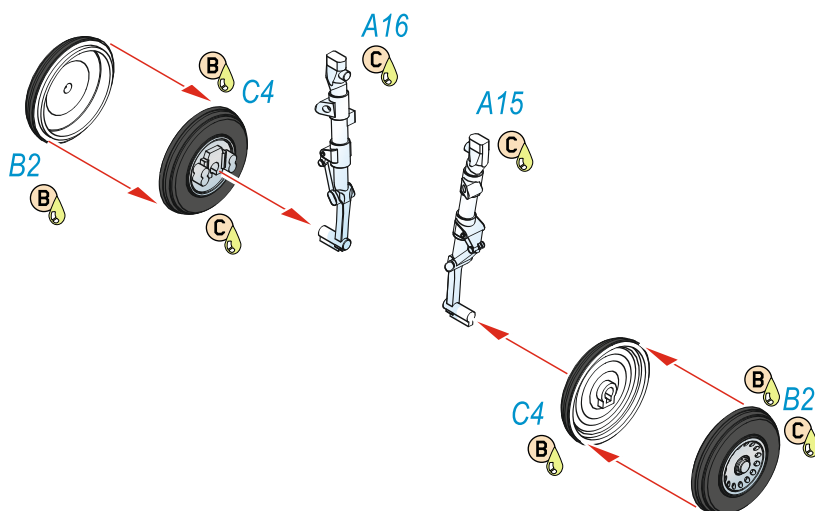
symmetrical assembly,
option - see armament section, p.11



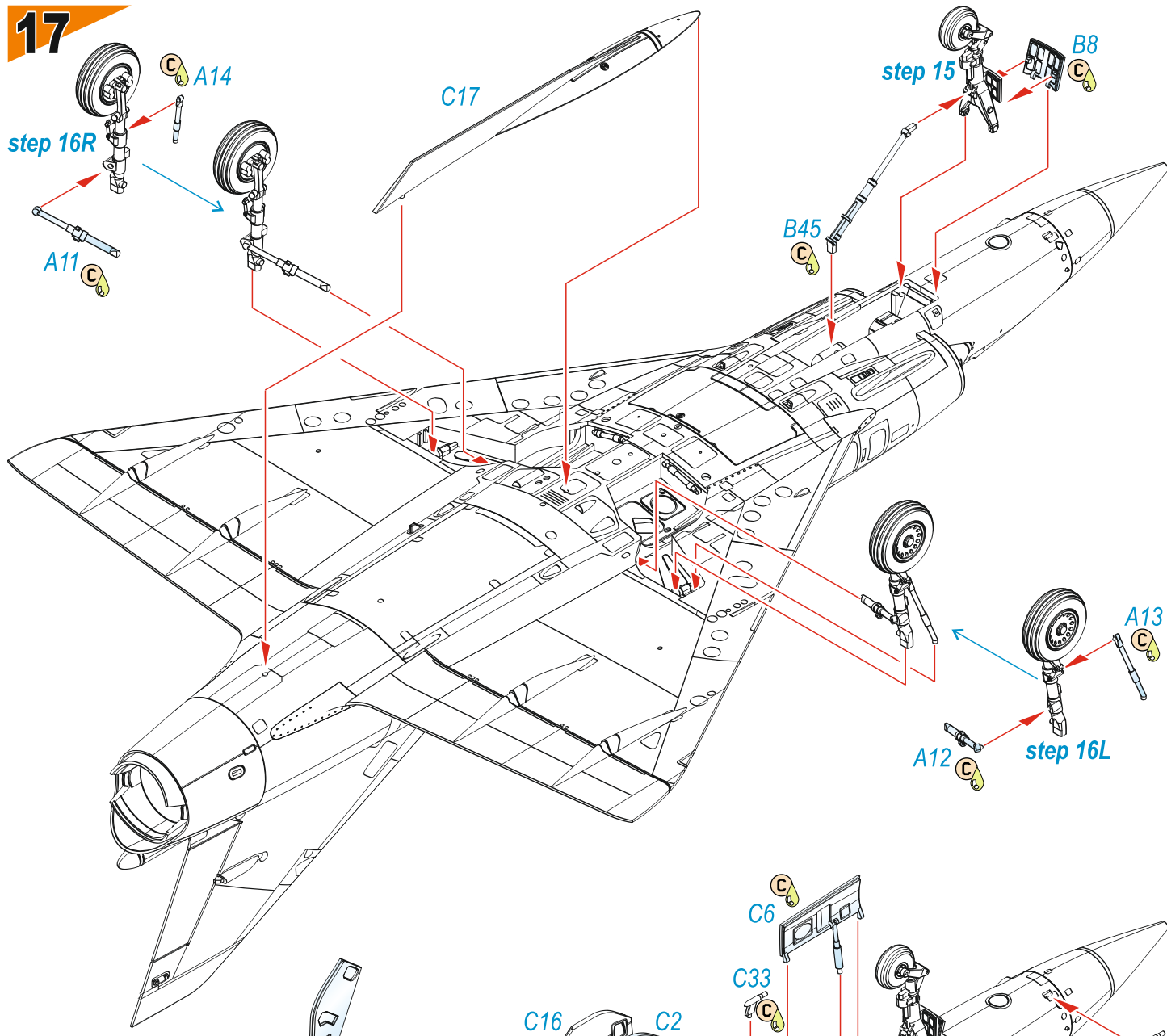
15



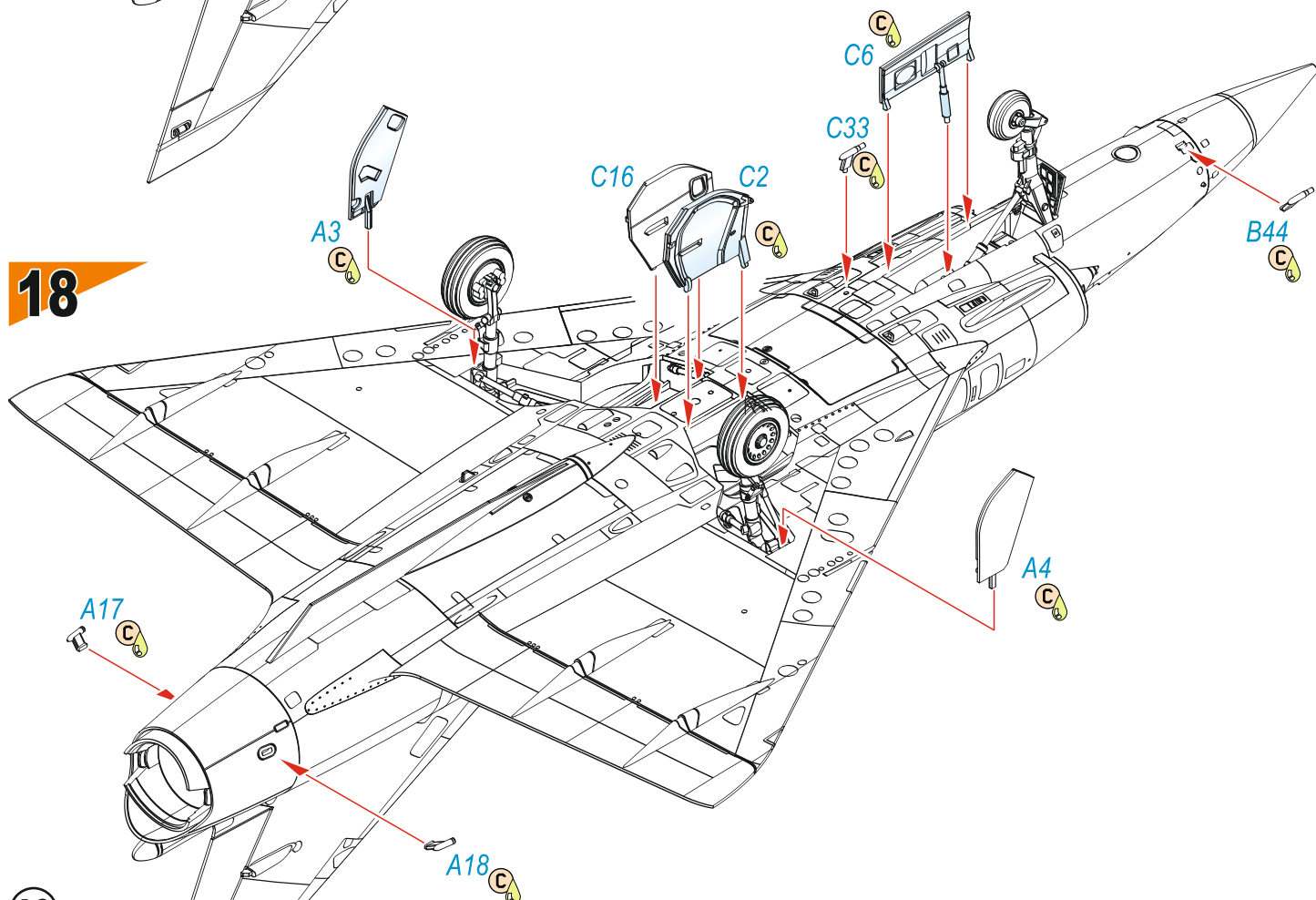
16 L/R



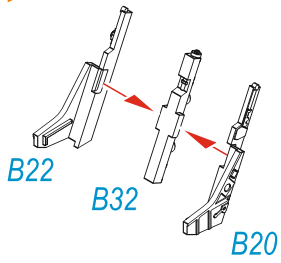
17



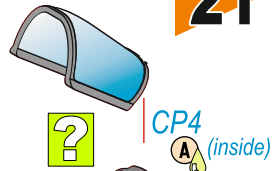
18



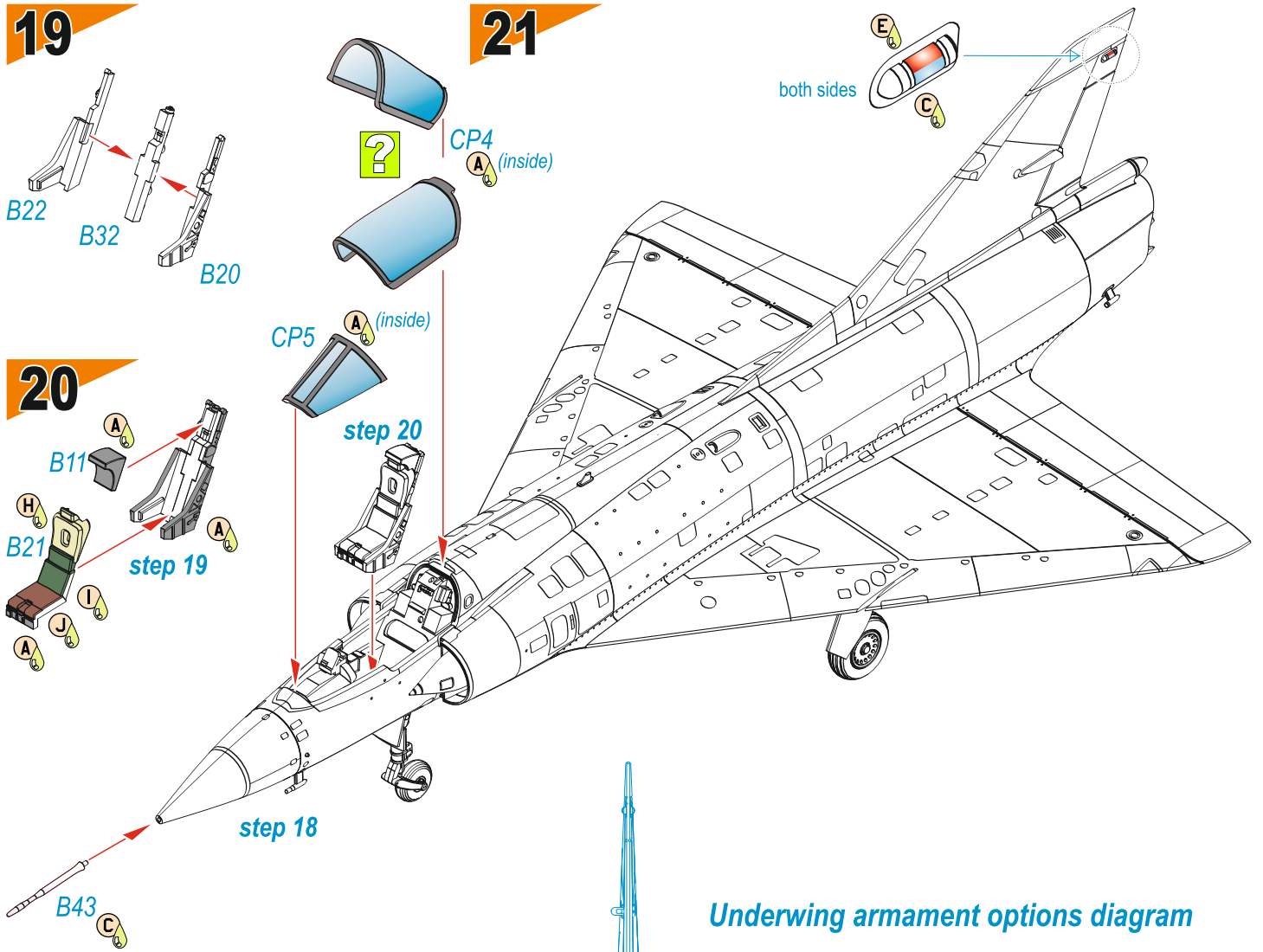
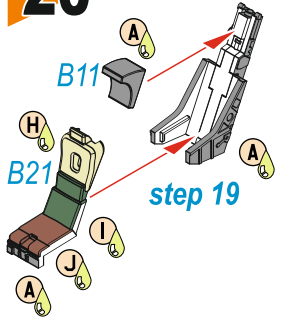
19



21



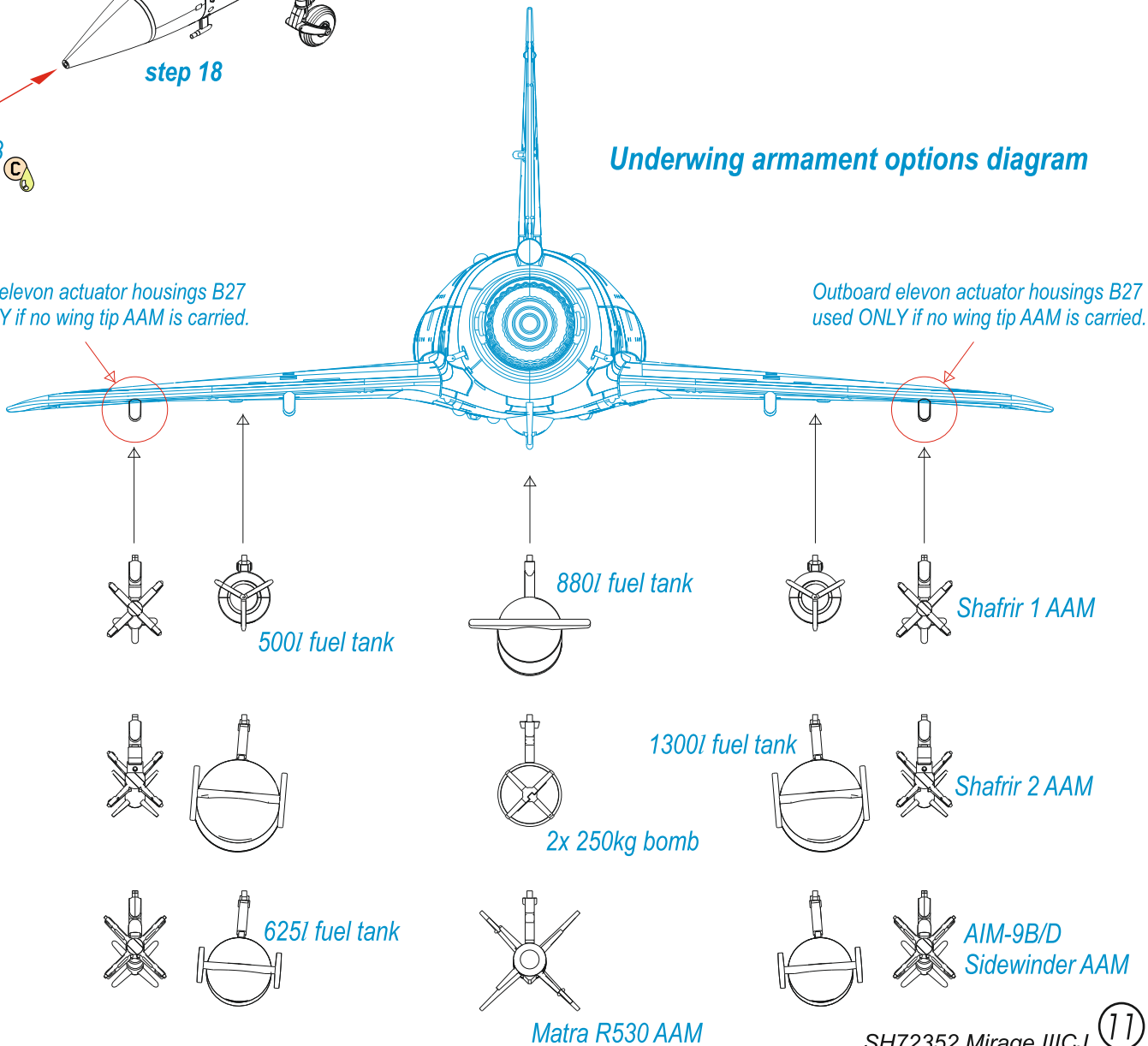
20

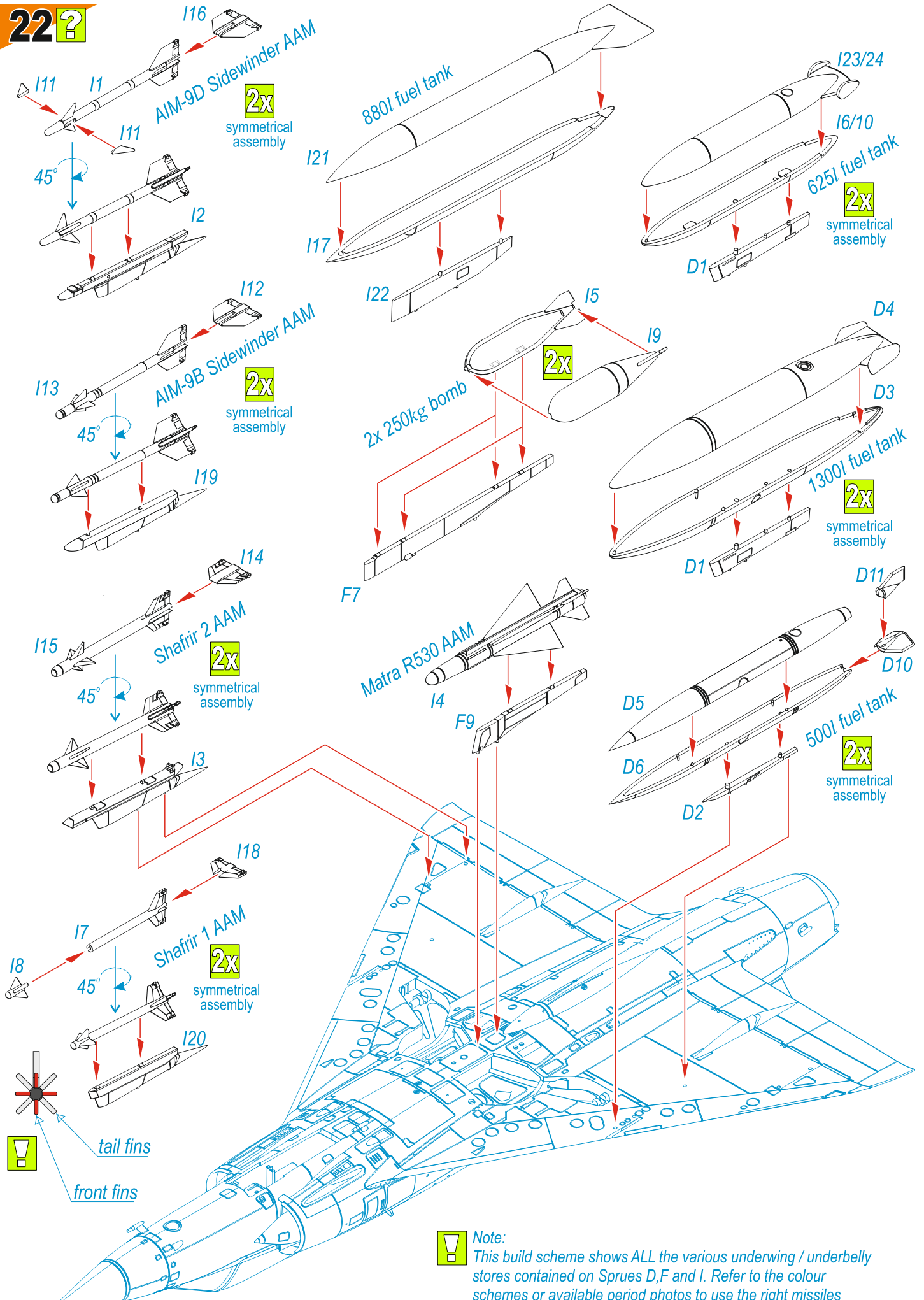


Underwing armament options diagram

Outboard elevon actuator housings B27 used ONLY if no wing tip AAM is carried.

Outboard elevon actuator housings B27 used ONLY if no wing tip AAM is carried.

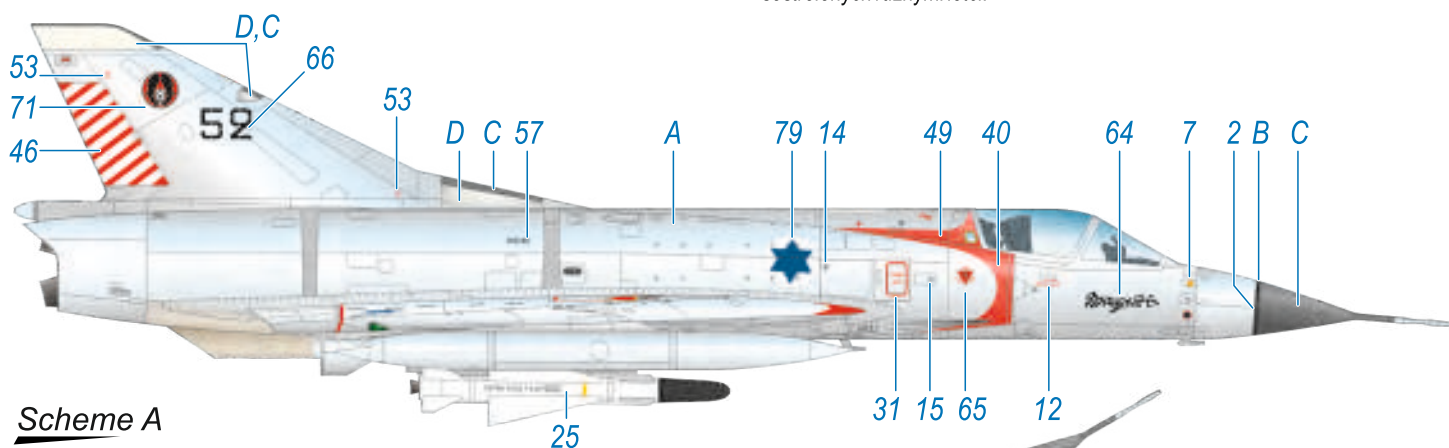




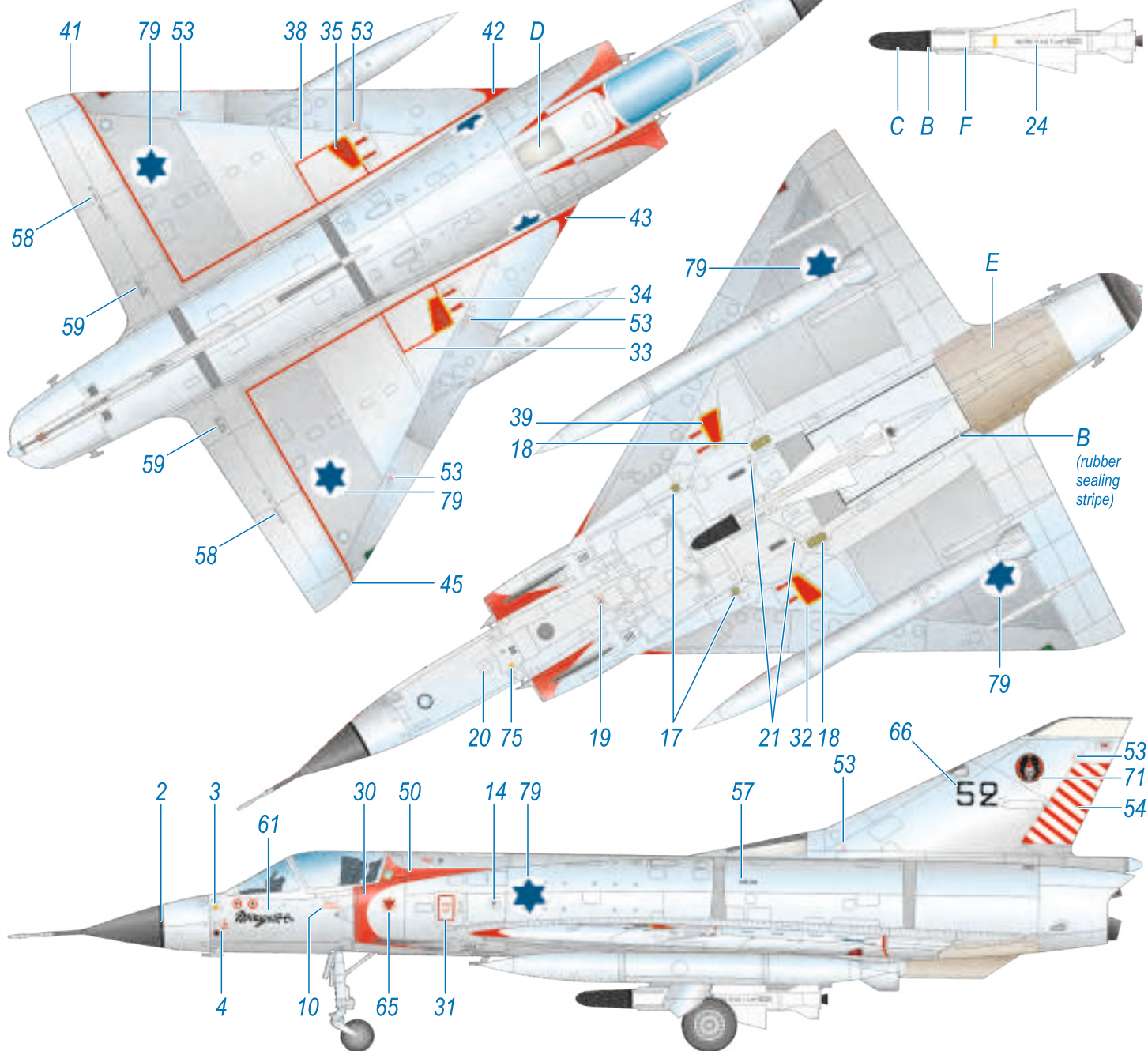
Note:
 This build scheme shows ALL the various underwing / underbelly stores contained on Sprues D,F and I. Refer to the colour schemes or available period photos to use the right missiles and/or tanks for the machine you have chosen to build.

Mirage IIICJ, 52, No.101 Sqn -Tayeset HaKrav HaRishona / First Fighter Squadron, Hatzor AFB, Heyl Ha'Avir / Israeli Air Force, Israel, 1967. On 7 April 1967, Yiftach Spector shot down one Syrian MiG-21 flying Shahak 52 and shared another one with Binyamin Romach, another 101's sqn pilot. In total, Shahak 52 accumulated as many as ten kills by various pilots.

Mirage IIICJ, 52, No.101 Sqn - Tajeset HaKrav HaRišona / První stíhací peruť, základna Chacor, Chel Ha'Avir / izraelské letectvo, Izrael, 1967. Sedmého dubna 1967 na tomto stroji sestřelil Jiftach Spektor jeden syrský MiG-21 a o druhý se podělil s dalším pilotem stejné jednotky, Binjaminek Romachem. Celkové skóre stroje č.52 činilo deset strojů nepřítelů, sestřelených různými letci.



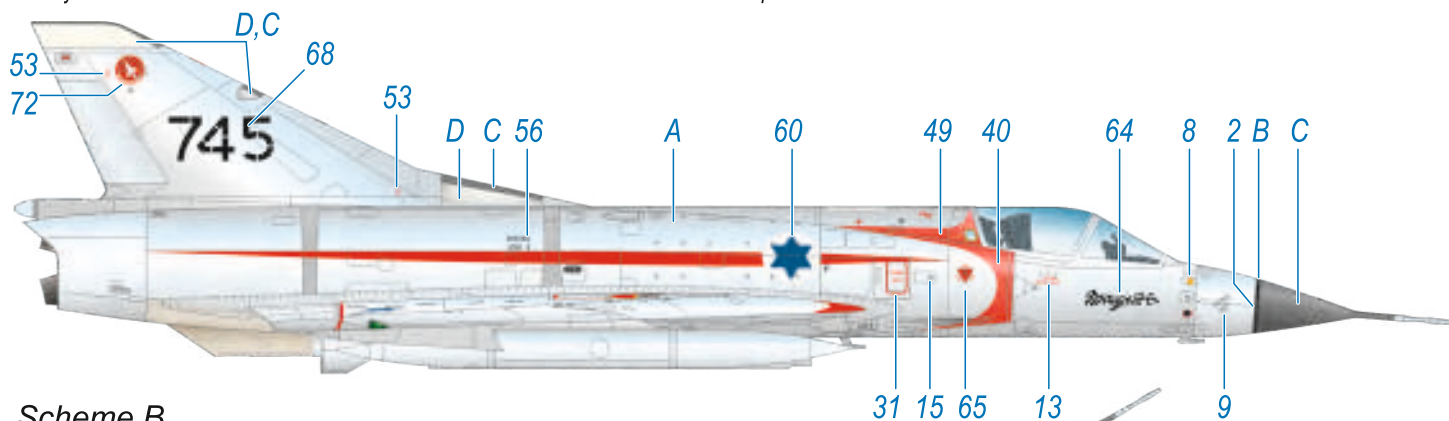
Scheme A



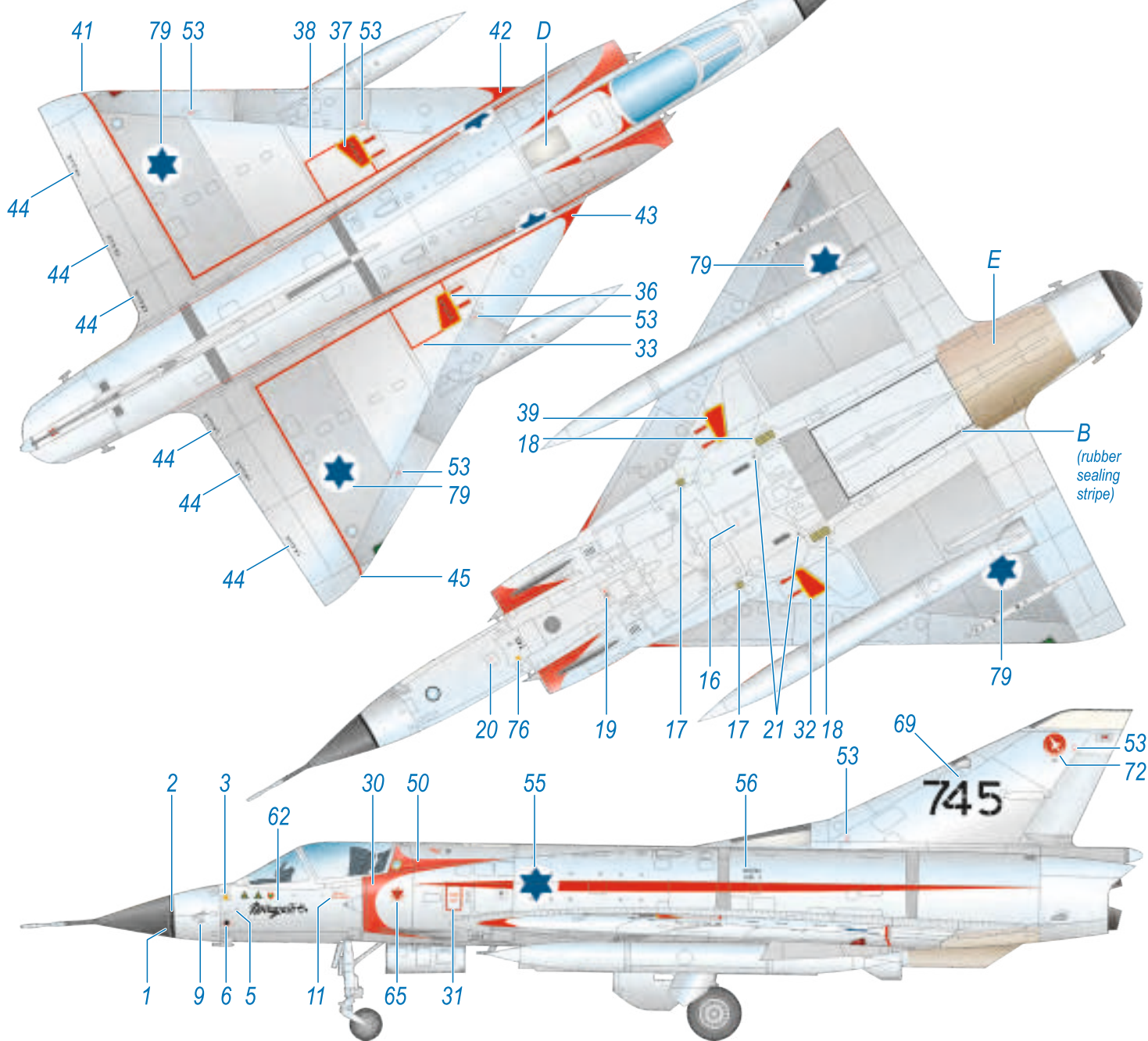
- | | | | | | |
|---|------------------------------------|---|---|---|-----------------------------------|
| A NMF
barva kovu
MC-var.shades | B Black
černá
H12/C33 | C Dark Grey
tm. šedá
H416/C116 | D Off White
špinavě bílá
H21/C69 | E Brownish Anticorro
Hnědě kovová
H/C8+H/C10 | F White
bílá
H11/C62 |
|---|------------------------------------|---|---|---|-----------------------------------|

Mirage IIICJ, 745, No.117 Sqn -Tayeset HaSilon HaRishona / First Jet Squadron, Ramat David AFB, Heyl Ha'Avir / Israeli Air Force, Israel, 1967. The first enemy jet shot down by Shahak 45 was a Lebanese Hunter on 5 June 1967, a victory achieved by Uri Aven-Nir, while the other two planes were downed only a day later, on 6 June, an Iraqi Hunter and a MiG-21, now by Yehuda Koren.

Mirage IIICJ, 745, No.117 Sqn - Tajeset HaSilon HaRišona / První proudová peruť, základna Ramat David, Chel Ha'Avir / izraelské letectvo, Izrael, 1967. První stroj sestřelený na Miragí č.45 byl libanonský Hunter, úspěch zaznamenaný pilotem Uri Aven-Nirem 5.června 1967. Další dvě stíhačky, irácký Hunter a MiG-21, byly sestřeleny následující den, 6.června, pilotem Jehudou Korenem.



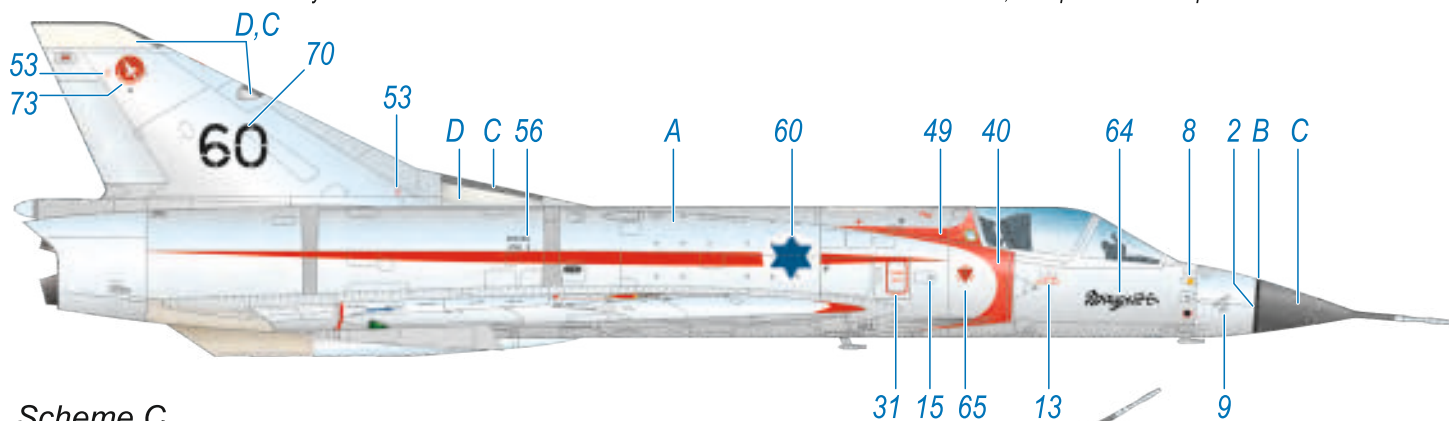
Scheme B



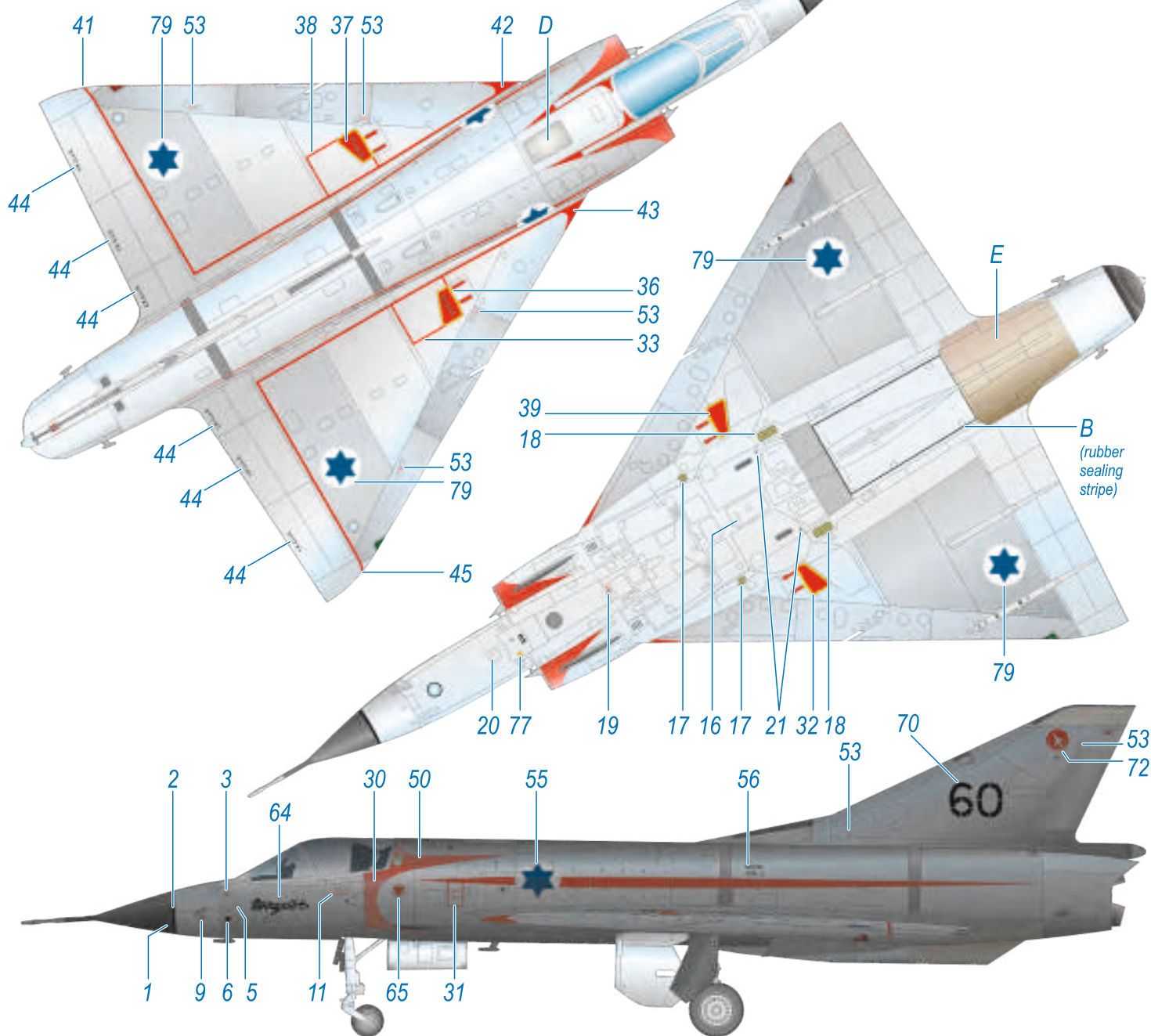
- | | | | | |
|---|------------------------------------|---|---|---|
| A NMF
barva kovu
MC-var.shades | B Black
černá
H12/C33 | C Dark Grey
tm. šedá
H416/C116 | D Off White
špinavě bílá
H21/C69 | E Brownish Anticorro
Hnědě kovová
H/C8+H/C10 |
|---|------------------------------------|---|---|---|

Mirage IIICJ, 60, No.117 Sqn -Tayeset HaSilon HaRishona / First Jet Squadron, Ramat David AFB, Heyl Ha'Avir / Israeli Air Force, Israel, 1967. On 7 April, a Syrian MiG-21 was shot down by Avraham Lanir flying Shahak 60 which in turn got entirely covered in oil and soot as it flew through the explosion of the victim. Lanir was escorted back to the base by 119 Sqn's deputy CO Moti Yeshurun and landed safely.

Mirage IIICJ, 60, No.117 Sqn - Tajeset HaSilon HaRišona / První proudová peruť, základna Ramat David, Chel Ha'Avir / izraelské letectvo, Izrael, 1967. Na tomto stroji dne sedmého dubna sestřelil Avraham Lanir syrský MiG-21, a již se nestačil vyhnout oblaku sazí a paliva ze zasaženého nepřítele. Kompletně zčernalou Miráž a jejího pilota pak bezpečně zpět na základnu dovedl Moti Ješurun, zástupce velitele 119.perutě.



Scheme C



- | | | | | |
|---|------------------------------------|---|---|---|
| A NMF
barva kovu
MC-var.shades | B Black
černá
H12/C33 | C Dark Grey
tm. šedá
H416/C116 | D Off White
špinavě bílá
H21/C69 | E Brownish Anticorro
Hnědě kovová
H/C8+H/C10 |
|---|------------------------------------|---|---|---|

