

# SUKHOI SU-34



## STRIKE FLANKER

### 1/72 SCALE WAR BIRD COLLECTION

ウォーバードコレクション NO.43  
スホーイSU-34



★このキットのプラスチック部品及びマークはイタリア・イタレリ社の製品です。

Mig-29と共にロシア空軍を代表する新鋭戦闘機スホーイ Su-27。その数多いバリエーションの中で、Su-24やMig-27の後継機として開発された複座の戦闘爆撃機型がSu-34です。ロシアがこの新型戦闘爆撃機を開発しているというニュースが広まったのは、1992年春のことでした。同年8月にはモスクワ航空ショーでその原型機Su-27IBが初めて姿を現し、デモフライトでSu-27並りの優れた運動性能を見せたのです。そして1993年12月には正式にSu-34と命名された量産1号機が初飛行、1995年のパリ航空ショーなどでも公開され、レーダー機器と並列複座のコクピットを収めた幅の広い機首部分に大きな注目が集まりました。この2名の乗員が横に並ぶレイアウトは、パイロットと航法士の連携が取りやすく、良好な視界も確保できるというメリットがあります。また、予備の操縦装置が航法士席にも設けられ、被弾しても基地に帰り着く確度が高められました。もう一つの特徴は機首両側面に付け

られたカナード翼で、この機体姿勢に応じて可動する前翼により高い機動性が確保されたのです。エンジンはアフターバーナー付のリューリカAL-31MFターボファンを2基搭載、両エンジン間のテイルコーン尾部には後方防御用のレーダーを装備し、胴体と主翼下面には約8トンの各種攻撃ミサイルやレーザー誘導爆弾などの装着が可能です。また、前線の急造滑走路でも離着陸できるように、前輪をダブルタイヤとするなど降着装置も強化されました。そして低空飛行時の対空ミサイルや対空砲などによる攻撃に備えてコクピットや燃料タンク、エンジン周りなどには最大約15mmの装甲が施されていると言われています。Su-34は2000年代前半にはSu-24に代わって主力戦闘爆撃機の座につく予定で、さらに戦闘偵察型や輸出型の開発が現在も進められています。

■実機データ 全幅：14.70m、全長：23m、全高：6.10m、最大速度マッハ2、固定武装：GSh-301・30mm機関砲×1



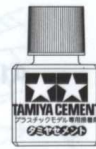
#### 注意

- このキットは組み立てモデルです。作る前に必ず説明書を最後までお読み下さい。また、小学生などの低年齢の方が組み立てる時は、保護者の方もお読み下さい。
- 工具の使用には十分注意して下さい。特にニッパーやナイフなど刃物によるケガ、事故に注意して下さい。
- 接着剤や塗料は、必ずプラスチック用をお使い下さい。
- 接着剤や塗料は使用する前にそれぞれの注意書きをよく読み、指示に従って正しく使用し、使用するときは換気に十分注意して下さい。

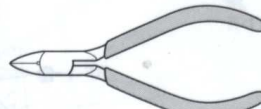
●小さなお子様のいる所での作業はしないで下さい。工具にさわったり、小さなパーツの飲み込みや、ビニール袋ビニール袋をかぶつての窒息など、危険な状況が考えられます。

#### 《使用する工具》

接着剤(プラスチック用)



ニッパー



ナイフ



ピンセット

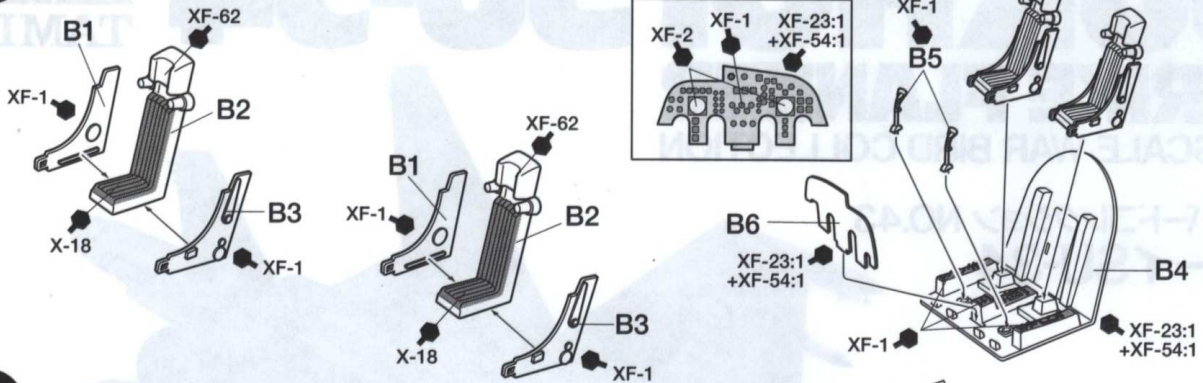


★この他にも、セロファンテープ等をご用意して下さい。

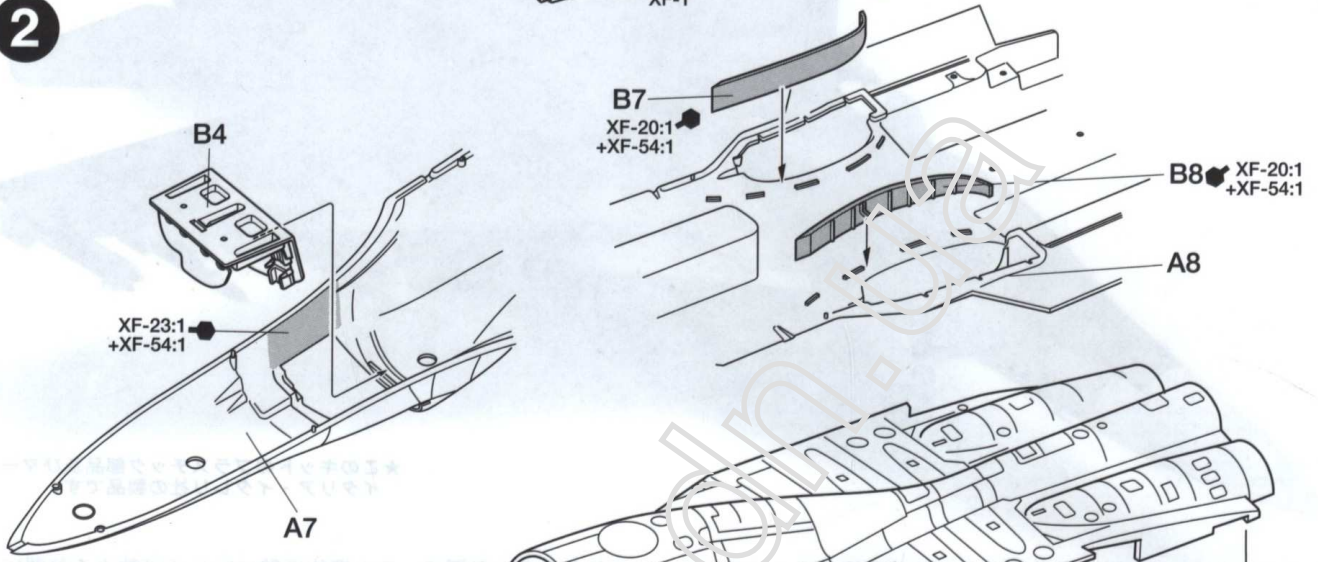
● 塗装指示のマークです。タミヤカラーのカラーナンバーで指示しました。★塗料は必ずプラスチックモデル用塗料をお使い下さい。

- AS-5.....ライトブルー
- AS-11.....ミディアムシグレイ
- AS-19.....インターミディエイトブルー
- X-2.....ホワイト
- X-5.....グリーン
- X-7.....レッド
- X-10.....ガンメタル
- X-11.....クロームシルバー
- X-18.....セミアダックブラック
- XF-1.....フラットブラック
- XF-2.....フラットホワイト
- XF-4.....イエローグリーン
- XF-18.....ミディアムブルー
- XF-19.....スカイグレイ
- XF-20.....ミディアムグレイ
- XF-21.....スカイ
- XF-23.....ライトブルー
- XF-26.....ディープグリーン
- XF-54.....ダークシグレイ
- XF-62.....オリブドラブ

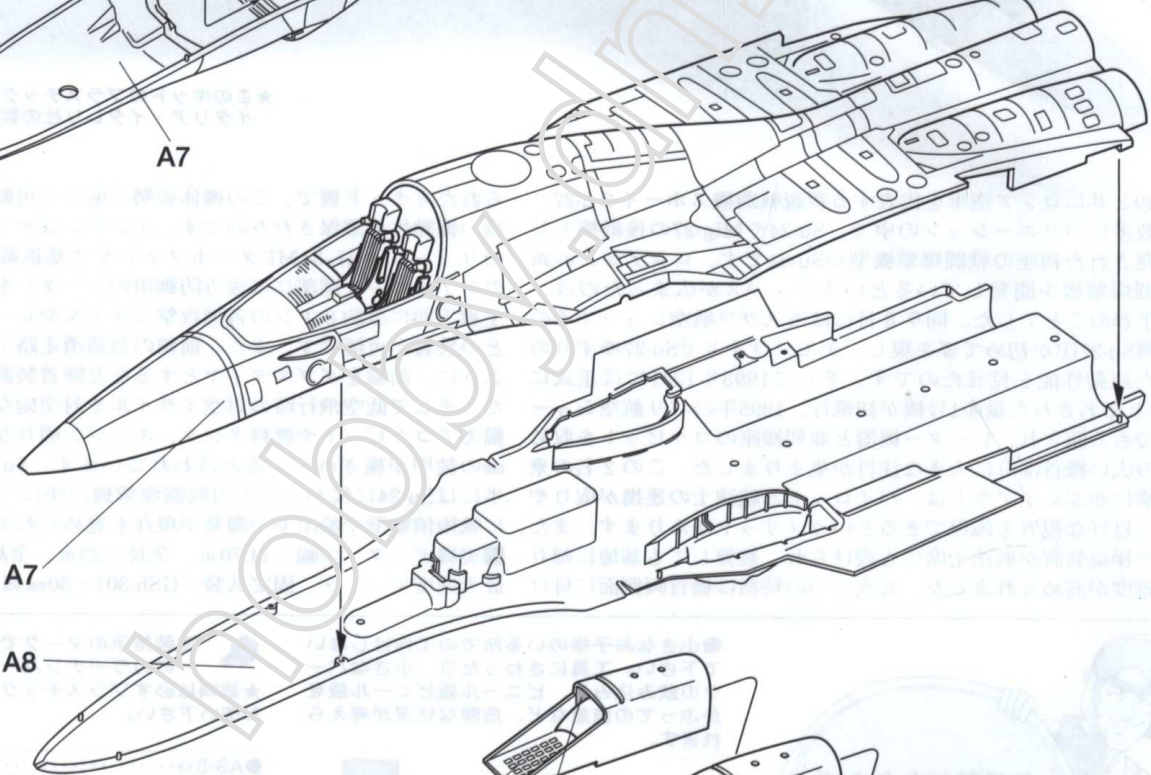
1



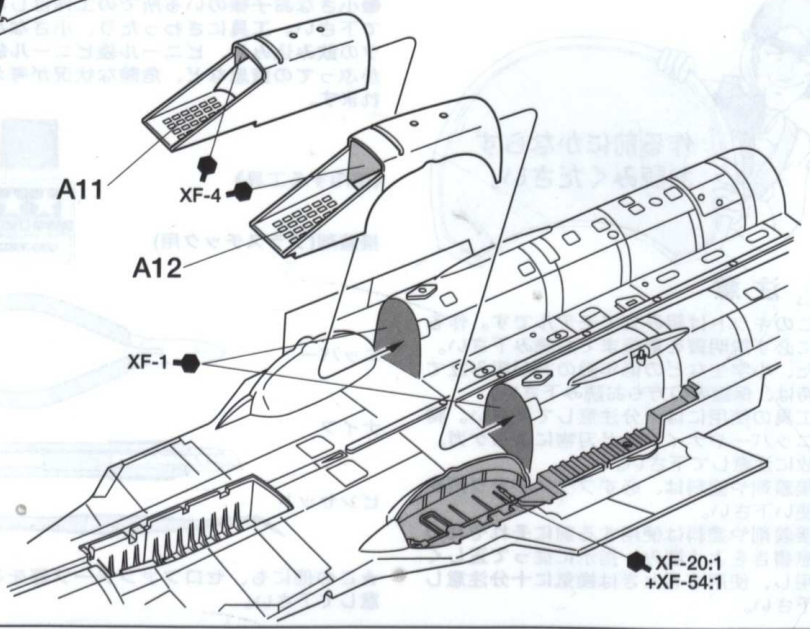
2



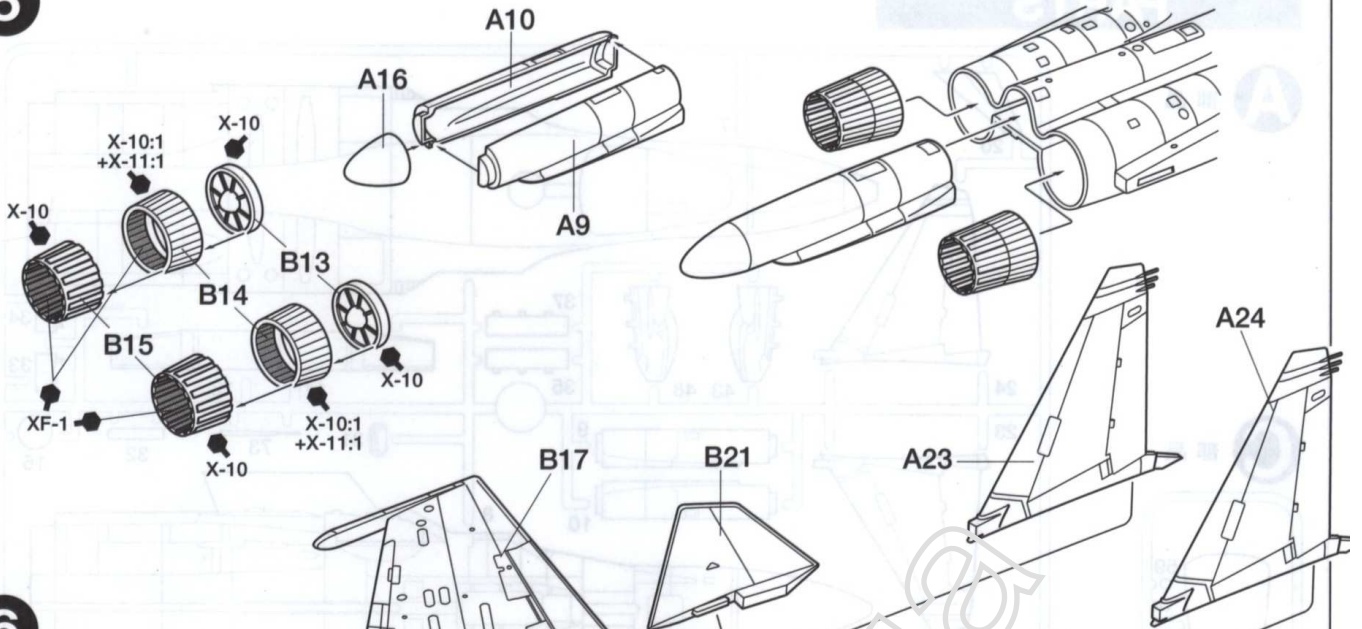
3



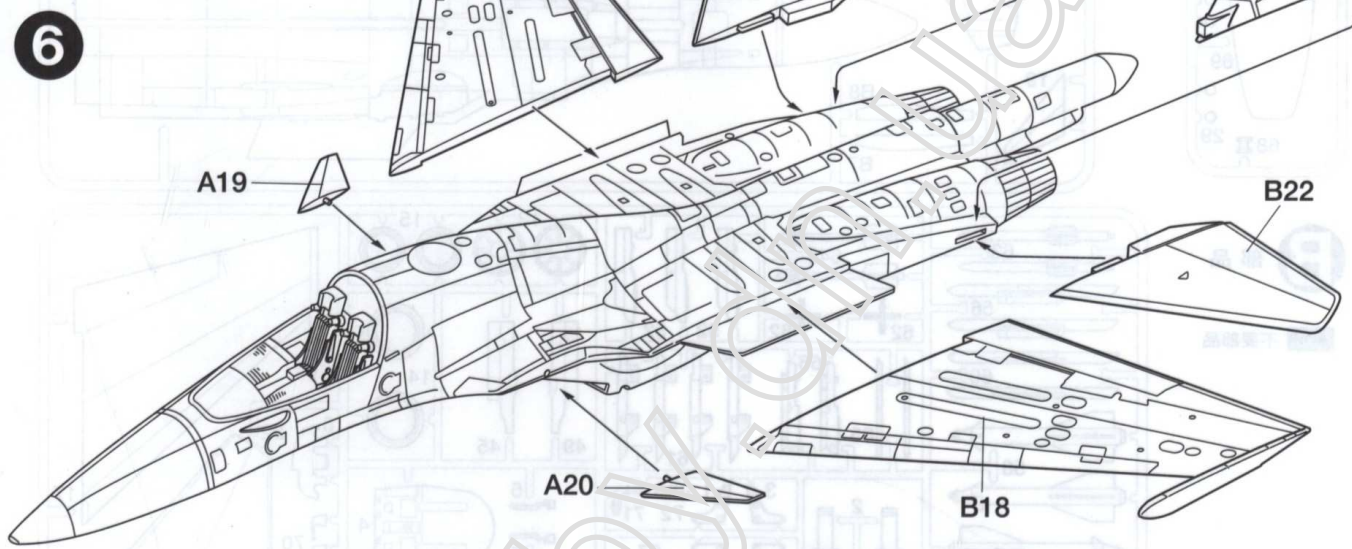
4



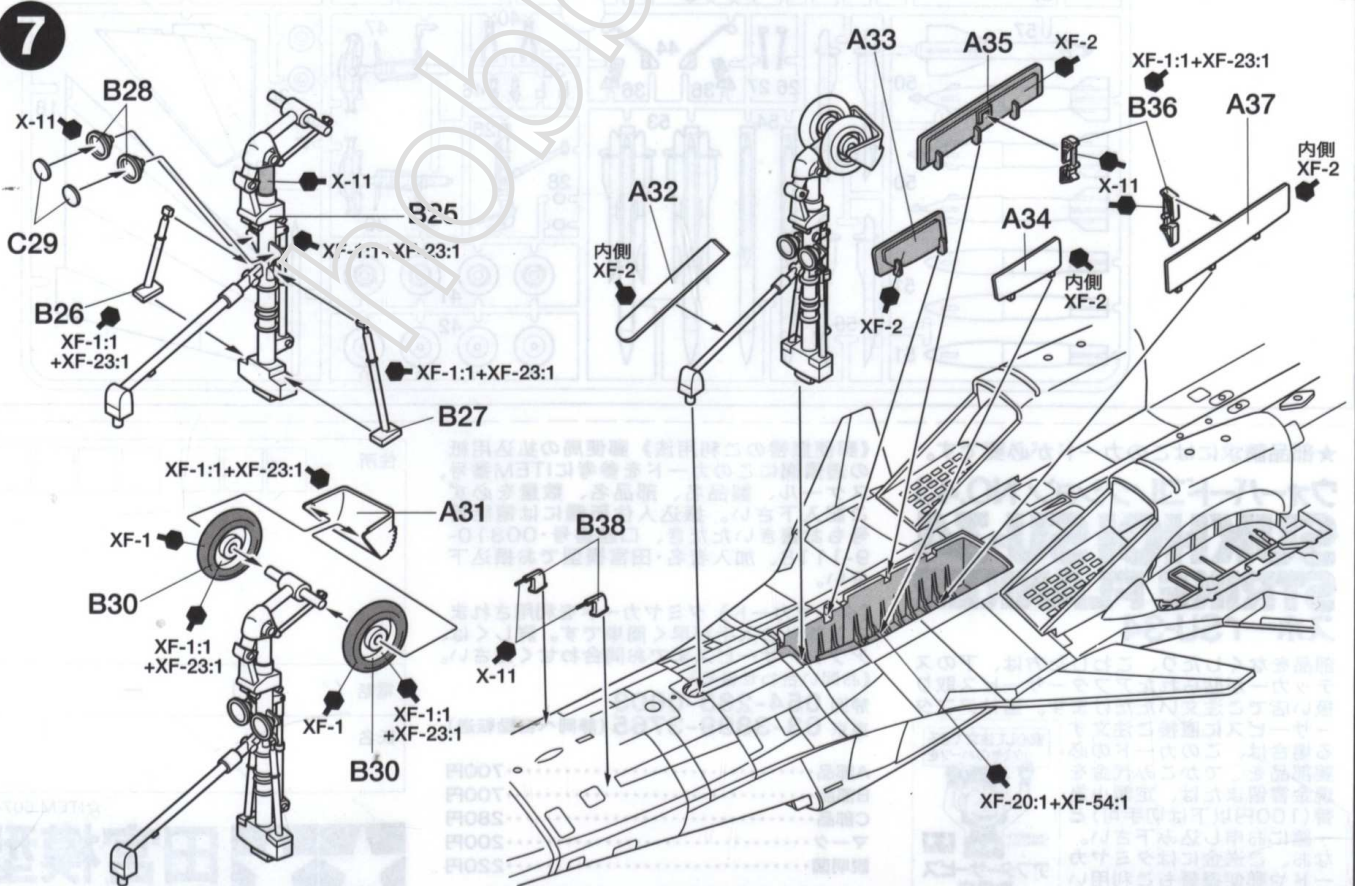
5



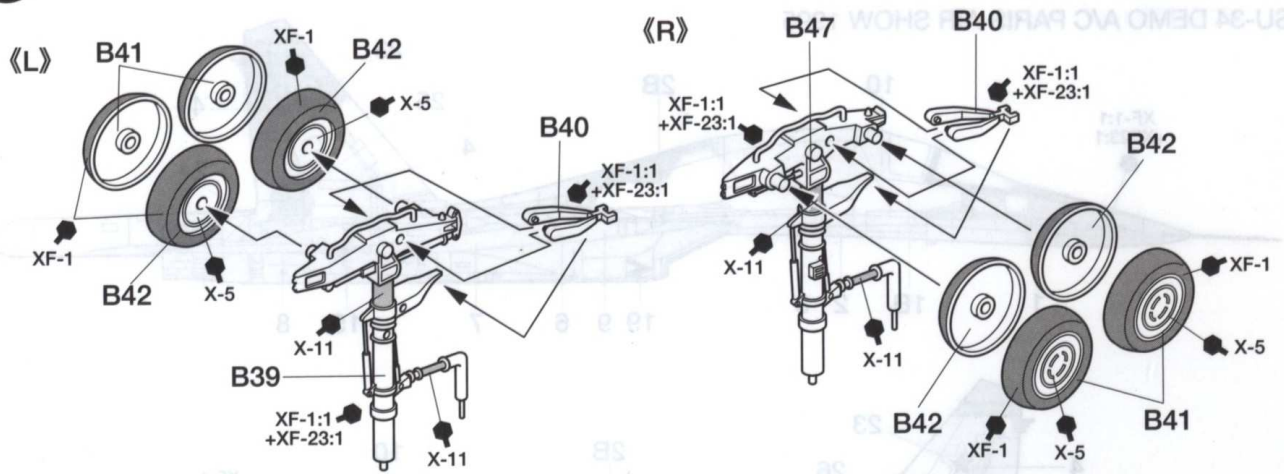
6



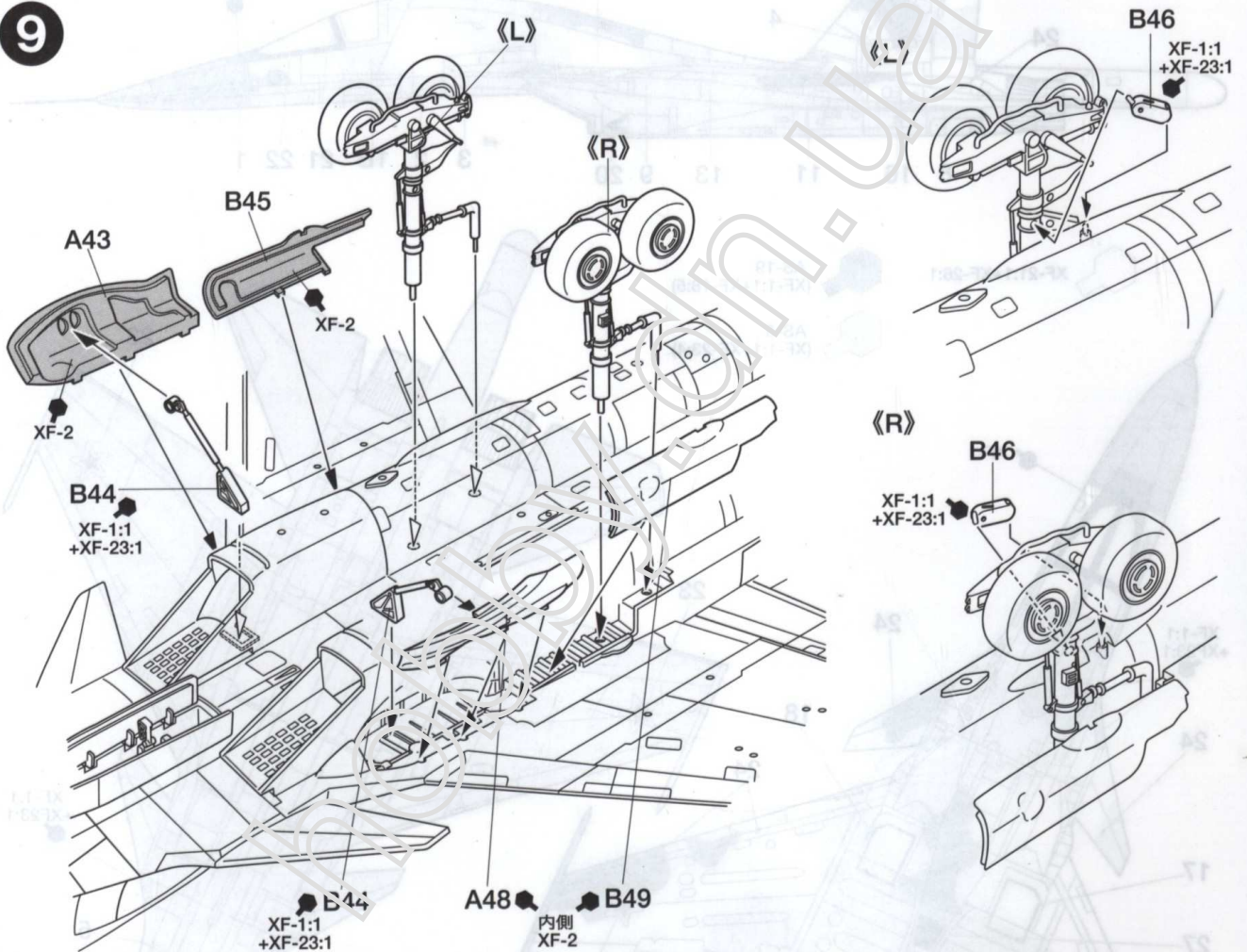
7



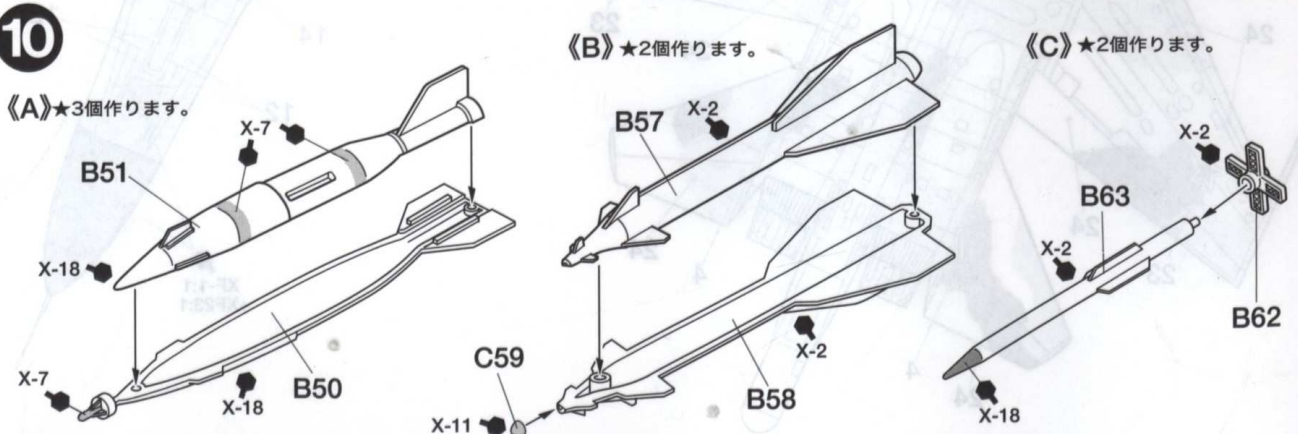
8



9

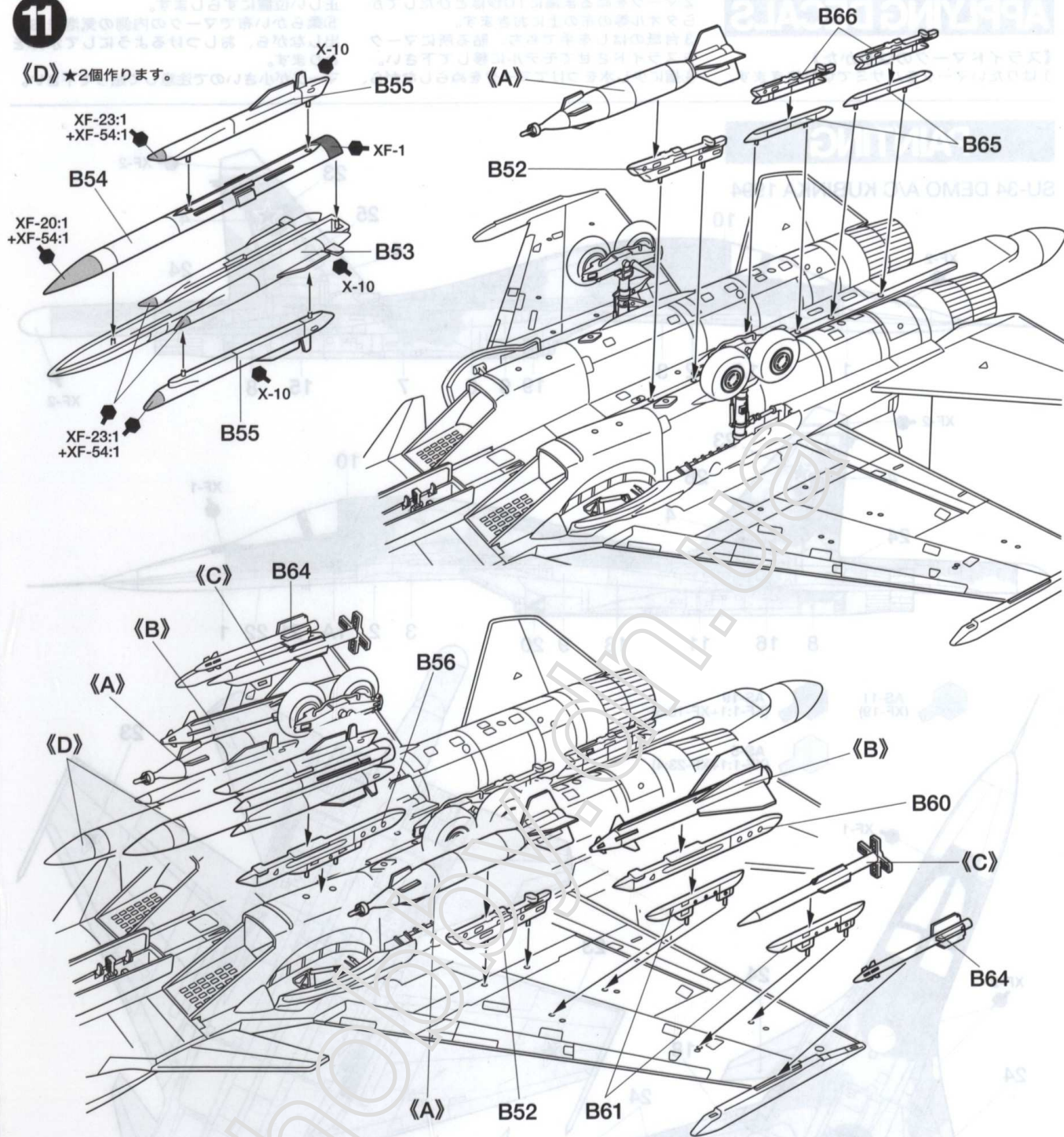


10

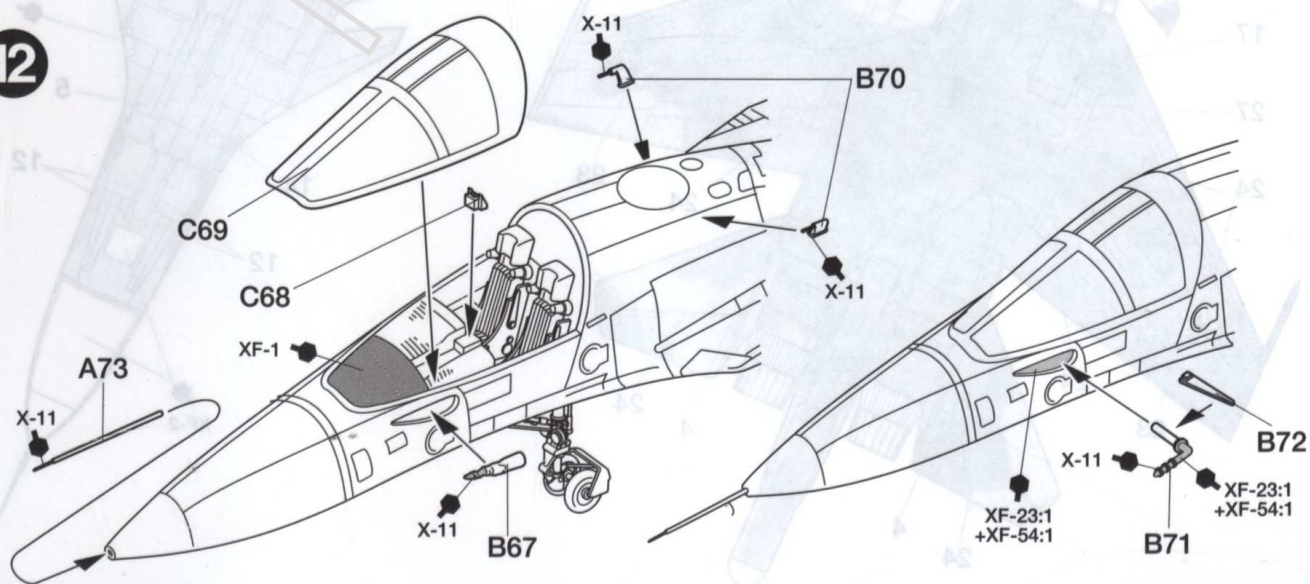


11

《D》★2個作ります。



12



# APPLYING DECALS

## 《スライドマークの貼りかた》

①はりたいマークをハサミで切り抜きます。

②マークをぬるま湯に10秒ほどひたしてからタオル等の布の上におきます。

③台紙のはしを手でもち、貼る所にマークをスライドさせてモデルに移して下さい。

④指に少し水をつけてマークをぬらしながら、

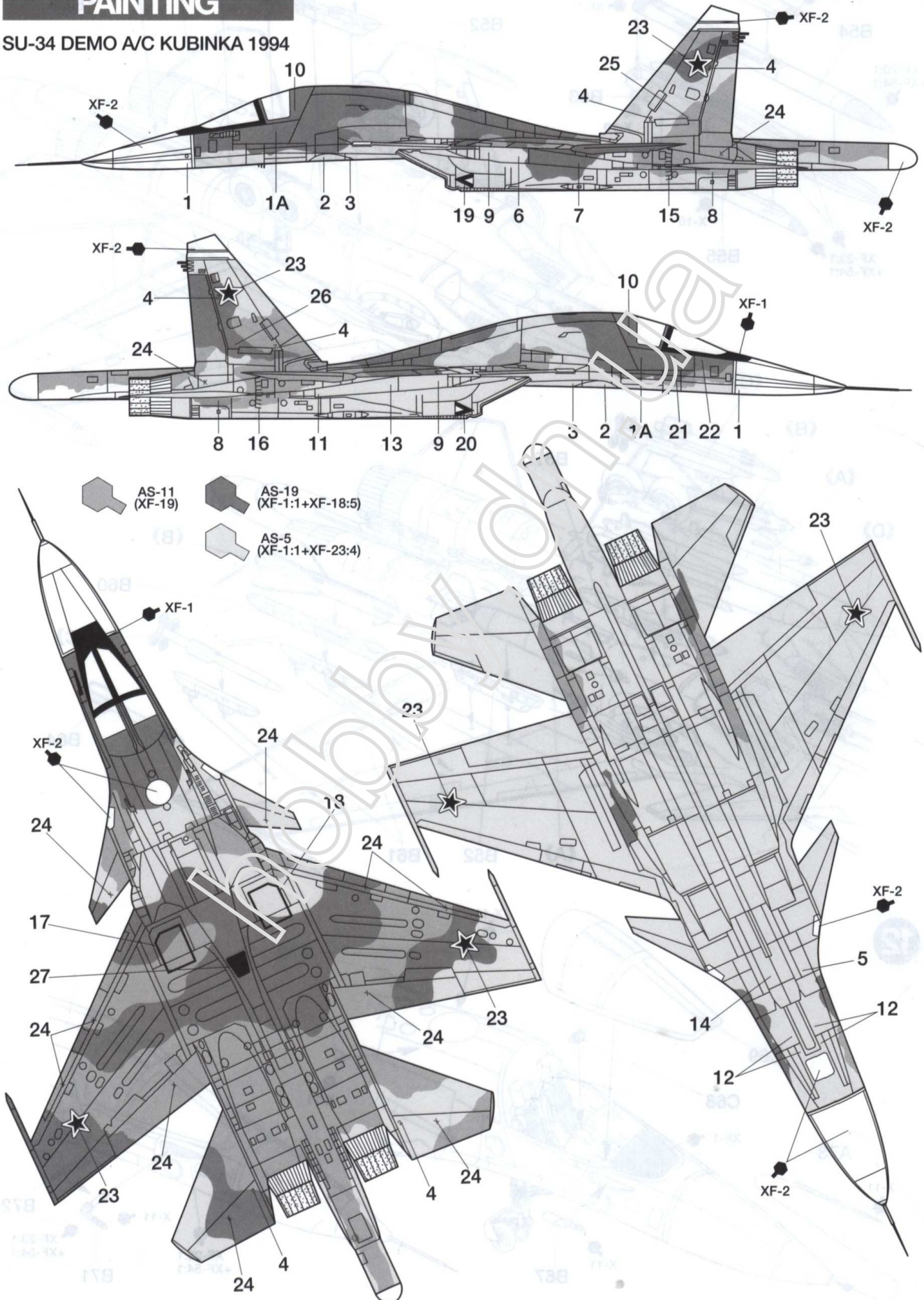
正しい位置にずらしします。

⑤柔らかい布でマークの内側の気泡をおし出しながら、おしつけるようにして水分をとりまします。

マークが小さいので注意して貼って下さい。

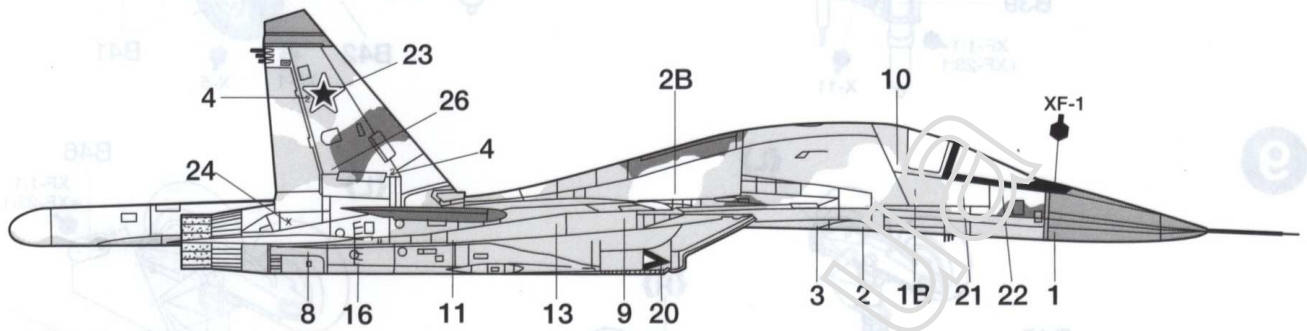
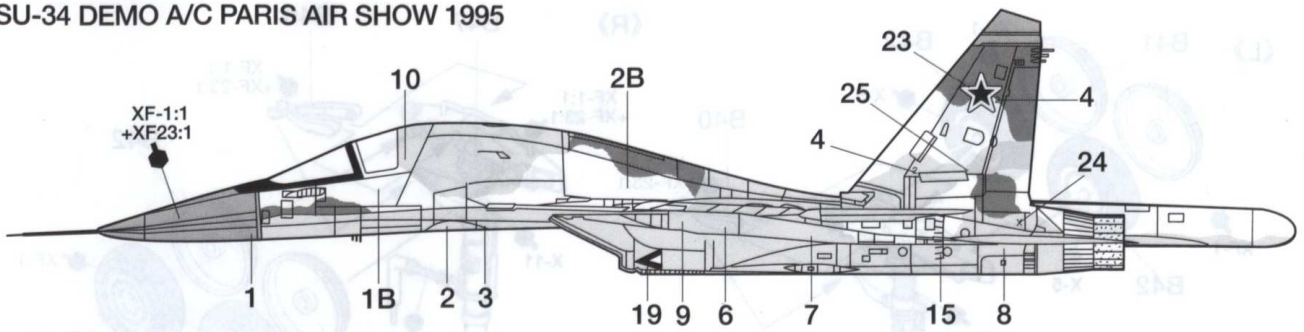
# PAINTING

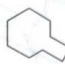


## SU-34 DEMO A/C KUBINKA 1994

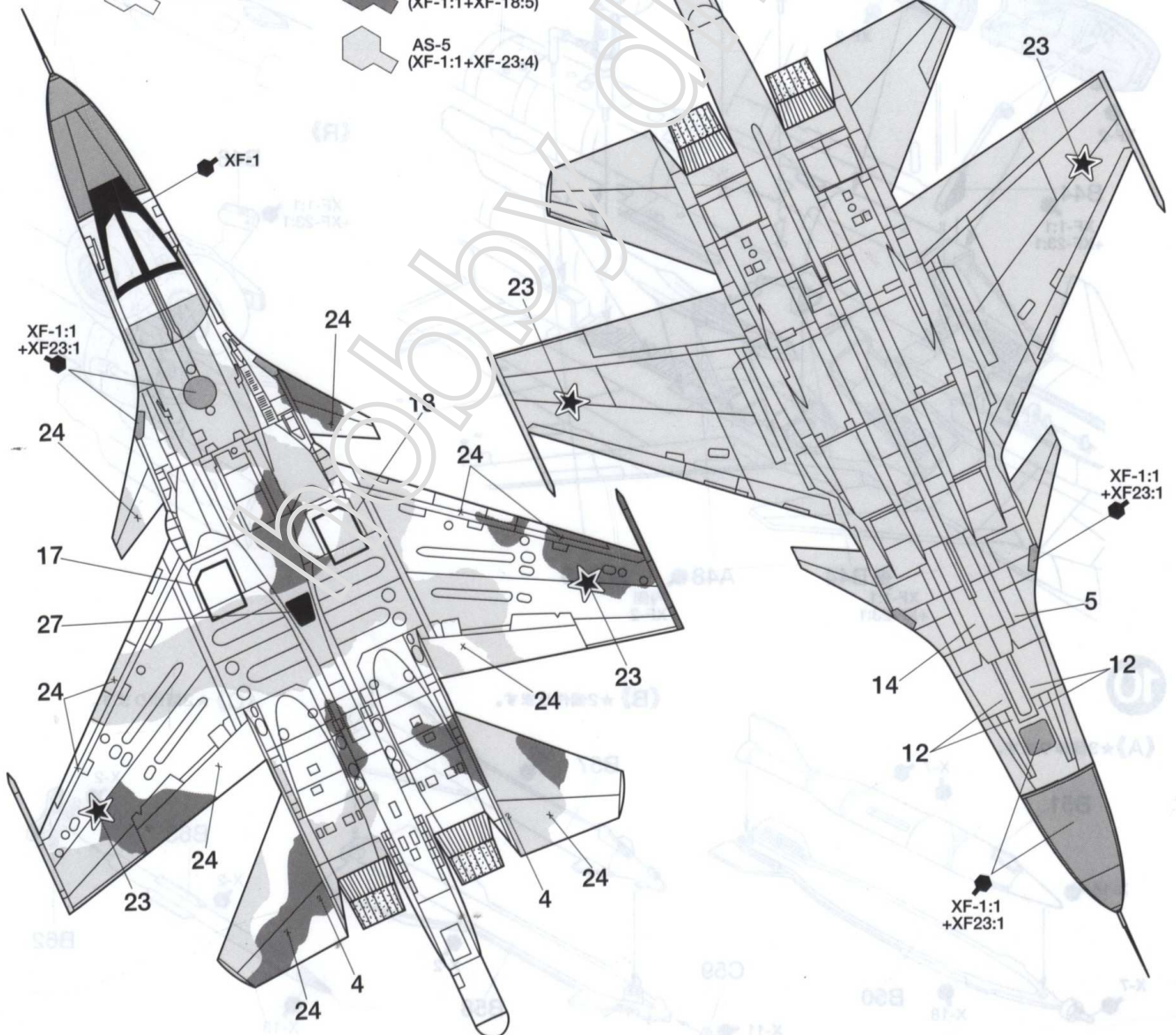


# PAINTING

SU-34 DEMO A/C PARIS AIR SHOW 1995

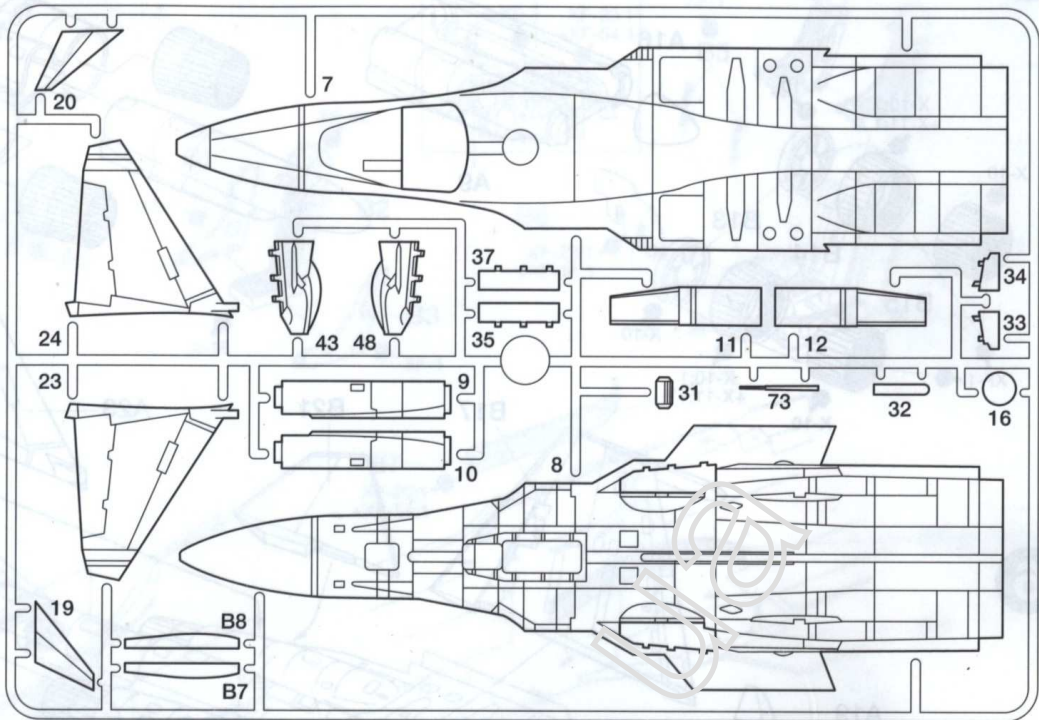


-  XF-21:1+XF-26:1
-  AS-19 (XF-1:1+XF-18:5)
-  AS-5 (XF-1:1+XF-23:4)

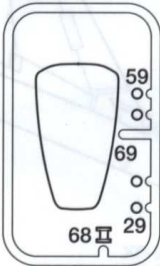


# PARTS

## A 部品

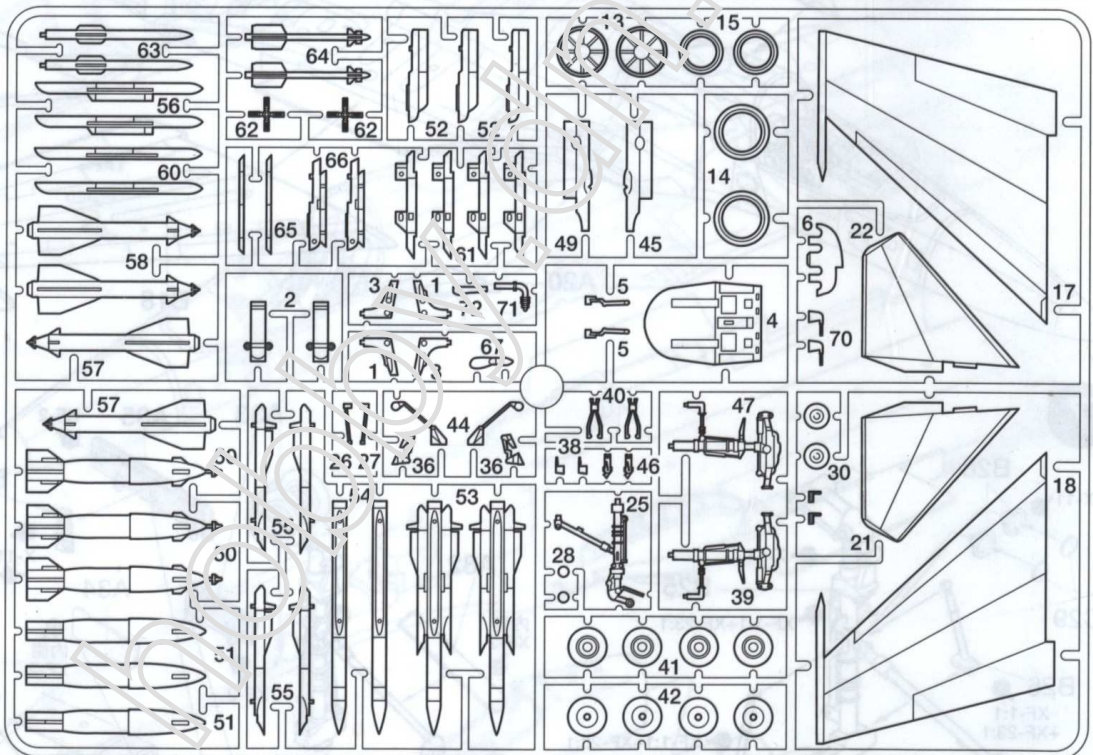


## C 部品



## B 部品

不要部品



★部品請求にはこのカードが必要です。

### ウォーバードコレクション NO.43

# SUKHOI SU-34

## STRIKE FLANKER

### スホーイSU-34

部品をなくしたり、こわした方は、下のステッカーが貼られたアフターサービス取り扱い店でご注文いただけます。当社アフターサービスに直接ご注文する場合は、このカードの必要部品を○でかきこみ代金を現金書留または、定額小為替(100円以下は切手可)と一緒に申し込み下さい。なお、ご送金にはタミヤカードや郵便振替もご利用いただけます。



《郵便振替のご利用法》郵便局の払込用紙の通信欄にこのカードを参考にITEM番号、スケール、製品名、部品名、数量を必ずご記入下さい。振込人住所欄には電話番号もお書きいただき、口座番号・00810-9-1118、加入者名・田宮模型でお振込下さい。

《タミヤカード》タミヤカードを利用されずとも部品の入手が早く簡単です。詳しくは、アフターサービスまでお問い合わせください。  
《お問い合わせ番号》  
静岡 **054-283-0003**  
東京 **03-3899-3765** (静岡へ自動転送)

- A部品.....700円
- B部品.....700円
- C部品.....280円
- マーク.....200円
- 説明図.....220円

★価格は予告なく変更となる場合があります。

住所

電話 ( ) -

氏名

☆ITEM 60743



静岡市恩田原3-7 〒422-8610

PRINTED IN JAPAN