



F-15E STRIKE EAGLE

1/72 SCALE WAR BIRD COLLECTION



1/72

ウォーバードコレクション NO.83 F-15E ストライクイーグル

PARTS ARE PRODUCT OF ITALERI ●パーツはイタレリ社製です。

Although originally developed as an air superiority fighter, the F-15 Eagle's design also possessed the potential to excel in other missions. This was demonstrated in the U.S. Air Force's DRF (Dual-Role Fighter) competition. Until that point, the role of penetrating deep into enemy airspace to deliver precision strikes on vital ground targets in any weather had belonged to the F-111 Aardvark. However, this aircraft required additional escort support to carry out its mission, so the DRF competition sought a single aircraft which could counter air threats as well as perform the ground attack role. McDonnell Douglas entered a modified two-seat F-15 which beat the competing F-16XL, and this aircraft was chosen for service by the USAF as the F-15E Strike Eagle in February 1984. Compared to a standard F-15C, the F-15E features

Obwohl die Entwicklung der F-15 Eagle die Rolle als Luftüberlegenheitsjäger vorsah, hatte das Design Potential für andere Rollen. Das wurde nachgewiesen beim Wettbewerb der amerikanischen Luftwaffe um ein doppelrollenfähiges Luftfahrzeug. Bis zu diesem Punkt war es die Aufgabe der F-111 Aardvark, tief in den feindlichen Luftraum einzudringen um bei jedem Wetter Präzisionsangriffe auf wichtige Ziele zu fliegen. Dieses Flugzeug brauchte jedoch Jagdschutz um seine Mission erfüllen zu können und so wurde in dem Wettbewerb ein Luftfahrzeug gesucht, das sowohl Bedrohungen aus der Luft abwehren, als auch in der Rolle des Erdkampfes bestehen konnte. McDonnell Douglas bot eine zweiseitige F-15 an, welche die F-16XL im Wettbewerb besiegte. Im Februar 1984 wurde die F-15 Strike Eagle für die Luftwaffe der Vereinig-

Bien que développé à l'origine comme chasseur de supériorité aérienne, le F-15 Eagle disposait du potentiel pour exceller dans d'autres missions. Cela fut démontré lors du concours DRF (Dual-Role Fighter) de l'U.S. Air Force. Jusqu'alors, la pénétration lointaine en territoire ennemi pour y effectuer des frappes de précision par tous les temps était confiée au F-111 Aardvark. Cependant, cet appareil nécessitait une escorte pour le protéger, aussi le concours DRF visait à trouver un avion capable de se défendre tout en menant des attaques au sol. McDonnell Douglas présenta un F-15 biplace modifié qui surclassa le F-16XL et fut sélectionné par l'USAF en février 1984 sous la dénomination de F-15E Strike Eagle. Comparé au F-15C standard, le F-15E était équipé de réservoirs conformes plaqués sur les flancs du fuselage et d'un cockpit

アメリカ空軍の制空戦闘機F-15イーグルは当初から将来の発展が考慮されていました。そこで、高い制空戦闘能力と全天候下での対地攻撃能力を兼ね備えた戦闘機を開発する空軍のDRF(複合任務戦闘機)計画に名前を上げたのです。マクドネル・ダグラス社はF-15複座型の試作機を改造して原型機を製作。F-16の改良型F-16XLとの競合の結果、1984年2月、F-15Eストライクイーグルとして採用が決定したのです。敵地の奥深くまで低空を高速で侵入し、重要施設を攻撃する縦深阻止攻撃と呼ばれる任務は、現代の航空戦では重要な意味を持っています。しかし、それまでのこの任務についてきたF-111などでは戦闘機の護衛が必要でした。これを1機種のみで行えるのがF-15Eです。優れた制空戦闘能力で敵戦闘機と戦いながら目標まで進攻し、高い対地攻撃能力で精密爆撃を行うのです。F-15との外観上の大きな違いは、左右の胴体側に装着されたコンフォーマルタンクと複座の cockpit ですが、

conformal fuel tanks on the sides of the fuselage and has a tandem cockpit with the WSO (Weapon Systems Officer) seated behind the pilot. The F-15E is also equipped with the LANTIRN (Low Altitude Navigation and Targeting Infrared for Night) system, which has a navigation pod and a targeting pod mounted on the right and left of the fuselage underside respectively, to enable the aircraft to locate targets at night or in adverse weather conditions. Up to eleven tons of ordnance ranging from cluster bombs and precision-guided bombs to air-to-air missiles could be carried as well. F-15Es were deployed to USAF units from December 1988 and have since distinguished themselves in combat in multiple conflicts, including the 1991 Gulf War.

ten Staaten ausgewählt. Im Vergleich zur F-15 C besaß die F-15-E an beiden Rumpfsseiten angeformte Zusatztanks und ein zweiseitiges Cockpit mit einem WSO (Waffensystemoffizier) hinter dem Piloten. Die F-15 E ist auch mit einem LANTIRN System (Infrarot Navigations- und Zielgerät für niedrige Höhen) ausgerüstet, um Ziele bei Nacht oder schlechtem Wetter angreifen zu können und welches aus einem Navigationsbehälter unter der linken Tragfläche und aus einem Behälter für die Zielzuweisung unter der rechten Tragfläche besteht. Zusätzlich können bis zu 11 Tonnen an Bewaffnung mitgeführt werden, von Streubomben über gelenkte Bomben bis zu Luft-Luft Raketen. Die F-15 E wurden ab Dezember 1988 an die Amerikanische Luftwaffe ausgeliefert und haben sich in vielen Konflikten bewährt, eingeschlossen den Golfkrieg 1991.

biplace avec un officier de système d'armes WSO (Weapon Systems Officer) assis derrière le pilote. Le F-15E est également équipé du système LANTIRN (Low Altitude Navigation and Targeting Infrared for Night) comportant un pod de navigation et un pod de visée montés respectivement à droite et à gauche sous le fuselage, permettant à l'avion de localiser des cibles la nuit ou par mauvais temps. Jusqu'à 11 tonnes d'armement allant des bombes à fragmentation et bombes guidées aux missiles air-air peuvent être emportées. Les F-15E furent déployés dans des unités de l'USAF à partir de décembre 1988 et ils se sont distingués au combat dans de multiples conflits dont la Guerre du Golfe de 1991.

兵装搭載能力の強化や機体寿命の延長のため内部構造の約60%を再設計。複座となったコックピットの後席には兵装システム士官が搭乗しました。またF-15Eの任務を支えるのが赤外線による航法・攻撃システム、LANTIRNです。胴体下面右側の航法ポッドと左側の目標指示ポッドからなるこのシステムは、夜間や悪天候下でもF-15Eを目標まで導くことができるのです。戦闘爆撃機には多彩な兵装の運用能力と大きな搭載量が要求されます。散開した戦車や滑走路のような目標ならクラスター爆弾、建物などへの精密爆撃には誘導爆弾が使用されます。F-15Eは各種の特殊爆弾はもとより、通常爆弾から空対空ミサイルまで実に11トンもの搭載能力を備えているのです。部隊配備は1988年12月に開始され、1991年の湾岸戦争ではイラク軍戦車やスカッドミサイルなどを数多く撃破。その後のアフガン戦争やイラク戦争でも大きな戦果をあげるなど、F-15Eは世界最強の戦闘爆撃機としての実力を証明したのです。

READ BEFORE ASSEMBLY

注意 ●このキットは組み立てモデルです。作る前に必ず説明書を最後までお読みください。また小学生などの低年齢の方が組み立てるときは、保護者の方もお読みください。また接着剤や塗料は、必ずプラスチック用をお使いください。(別売) ●工具の使用には十分注意してください。特にナイフ、ニッパーなどの刃物によるケガや事故に注意してください。●接着剤や塗料は使用する前にそれぞれの注意書きをよく読み、指示に従って正しく使用し、使用するときは換気に十分注意してください。●小さなお子様のいる所での作業はやめてください。小さな部品の飲み込みや、ビニール袋をかぶつての窒息などの危険な状況が考えられます。

CAUTION ●Read carefully and fully understand the instructions before commencing assembly. A supervising adult should also read the instructions if a child assembles the model. ●When assembling this kit, tools including knives are used. Extra care should be taken to avoid personal injury. ●Read and follow the instructions supplied with paint and/or cement, if used (not included in kit). Use plastic cement and paints only. ●Keep out of reach of small children. Children must not be allowed to put any parts in their mouths or pull vinyl bags over their heads.

VORSICHT ●Bevor Sie mit dem Zusammenbau beginnen, sollten Sie alle Anweisungen gelesen und verstanden haben. Fall sein Kind das Modell zusammenbaut, sollte ein beaufsichtigender Erwachsener die Bauanleitung ebenfalls gelesen haben. ●Beim Zusammenbau dieses Bausatzes werden Werkzeuge einschließlich Messer verwendet. Zur Vermeidung von Verletzungen ist besondere Vorsicht angebracht. ●Wenn Sie Farben und/oder Kleber verwenden (nicht im Bausatz enthalten), beachten und befolgen Sie die dort beiliegenden Anweisungen. Nur Klebstoff und Farben für Plastik verwenden. ●Bausatz von kleinen Kindern fernhalten. Kindern darf keine Möglichkeit gegeben werden, irgendwelche Teile in den Mund zu nehmen oder sich Plastiktüten über den Kopf zu ziehen.

PRECAUTIONS ●Bien lire et assimiler les instructions avant de commencer l'assemblage. La construction du modèle par un enfant doit s'effectuer sous la surveillance d'un adulte. ●L'assemblage de ce kit requiert de l'outillage, en particulier des couteaux de modélisme. Manier les outils avec précaution pour éviter toute blessure. ●Lire et suivre les instructions d'utilisation des peintures et ou de la colle, si utilisées (non incluses dans le kit). Utiliser uniquement une colle et des peintures spéciales pour le polystyrène. ●Garder hors de portée des enfants en bas âge. Ne pas laisser les enfants mettre en bouche ou sucer les pièces, ou passer un sachet vinyl sur la tête.

PAINTS REQUIRED

● 塗装指示のマークです。タミヤカラーのカラーナンバーで指示しました。
This mark denotes numbers for Tamiya Paint colors.

TS-30 ●シルバーリーフ / Silver leaf / Met. Silber / Aluminium

TS-48 ●ガンシップグレイ / Gunship grey / Gunship-Grau / Gunship Grey

X-2 ●ホワイト / White / Weiß / Blanc

X-10 ●ガンメタル / Gun metal / Metall-Grau / Gris acier

X-11 ●クロームシルバー / Chrome silver / Chrom-Silber / Aluminium chromé

X-12 ●ゴールドリーフ / Gold leaf / Gold Glänzend / Doré

XF-1 ●フラットブラック / Flat black / Matt Schwarz / Noir mat

XF-2 ●フラットホワイト / Flat white / Matt Weiß / Blanc mat

XF-19 ●スカイグレイ / Sky grey / Himmelgrau / Gris ciel

XF-49 ●カーキ / Khaki / Khaki / Kaki

XF-62 ●オリーブドラブ / Olive drab / Braun-Oliv / Vert olive

XF-85 ●ラバーブラック / Rubber Black / Gummischwarz / Noir Caoutchouc

RECOMMENDED TOOLS

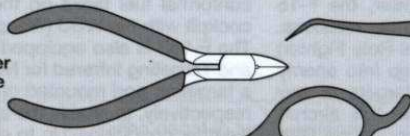
《用意する工具》

Recommended tools
Benötigtes Werkzeug
Outillage nécessaire

接着剤
(プラスチック用)
Cement
Kleber
Colle



ニッパー
Side cutters
Seitenschneider
Pince coupante



ハサミ
Scissors
Schere
Ciseaux

ピンセット
Tweezers
Pinzette
Précettes

ピンバイス (ドリル刃1.2mm)
Pin vise (1.2mm drill bit)
Schraubstock (1.2mm Spiralbohrer)
Outil à percer (1.2mm de diamètre)

ナイフ
Modeling knife
Modellermesser
Couteau de modéliste

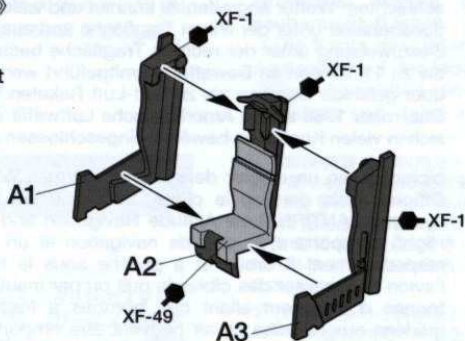


ASSEMBLY

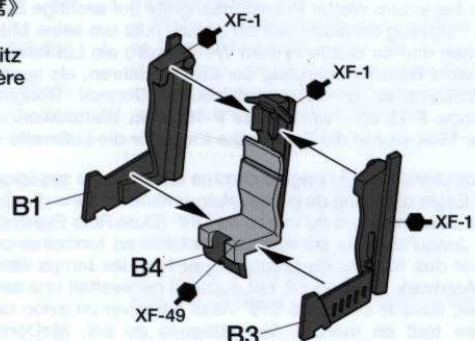


- 組立説明図の中で塗装指示のない部品はTS-48で塗装します。
- When no color is specified, paint the item with TS-48.
- Wenn keine Farbe angegeben ist, Teile mit TS-48 bemalen.
- Lorsqu'aucune teinte n'est spécifiée, peindre en TS-48.

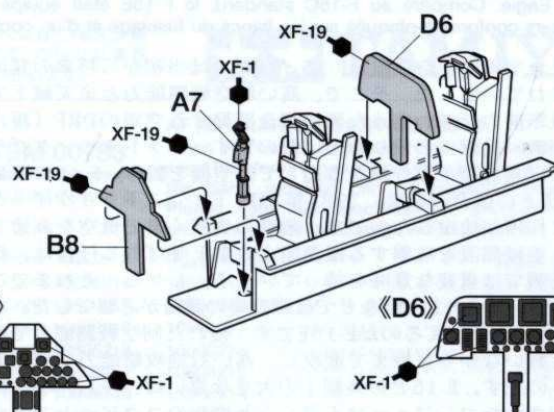
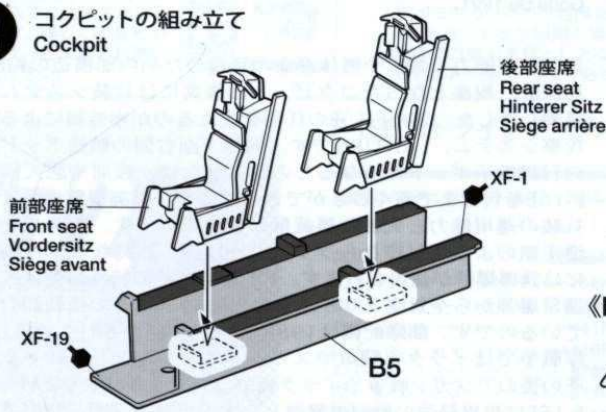
1 《前部座席》 Front seat Vordersitz Siège avant



《後部座席》 Rear seat Hinterer Sitz Siège arrière



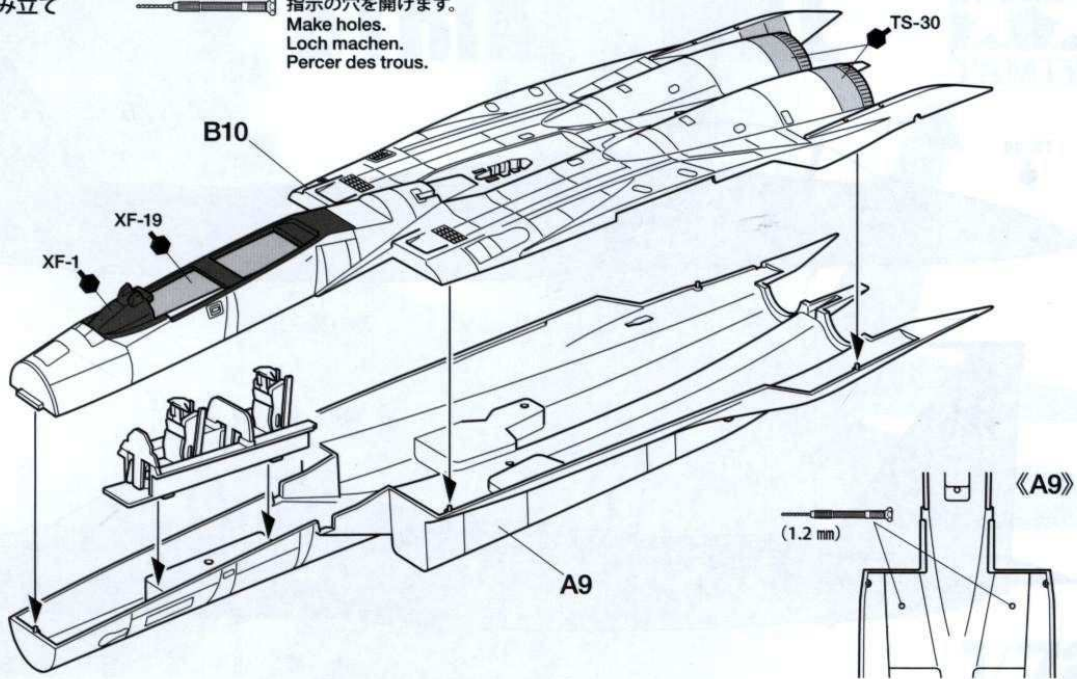
2 コクピットの組み立て Cockpit



3

機体の組み立て
Fuselage
Rumpf

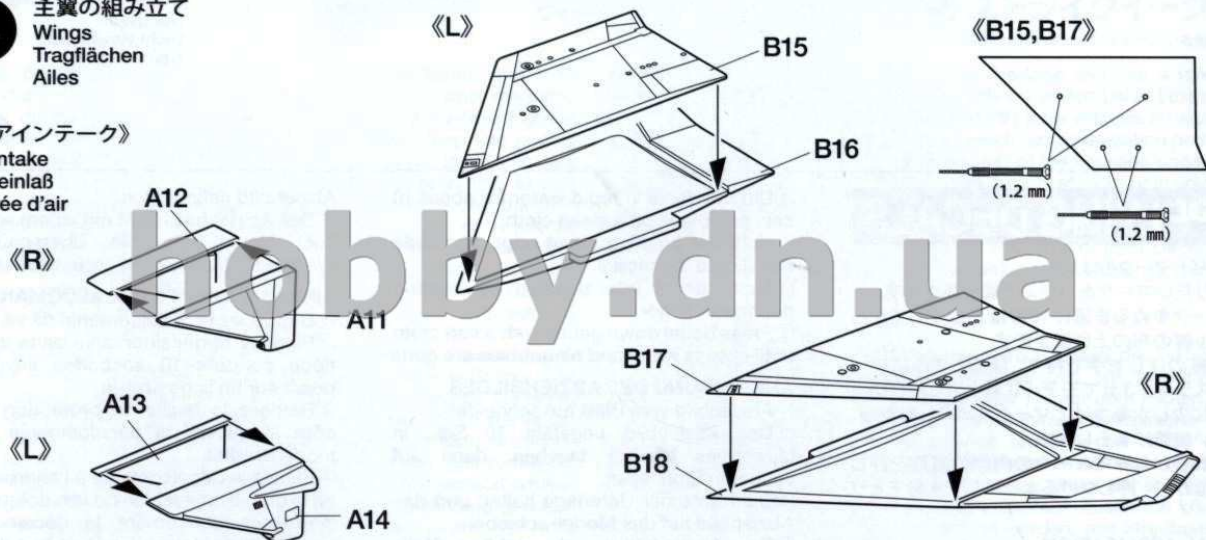
指示の穴を開けます。
Make holes.
Loch machen.
Percer des trous.



4

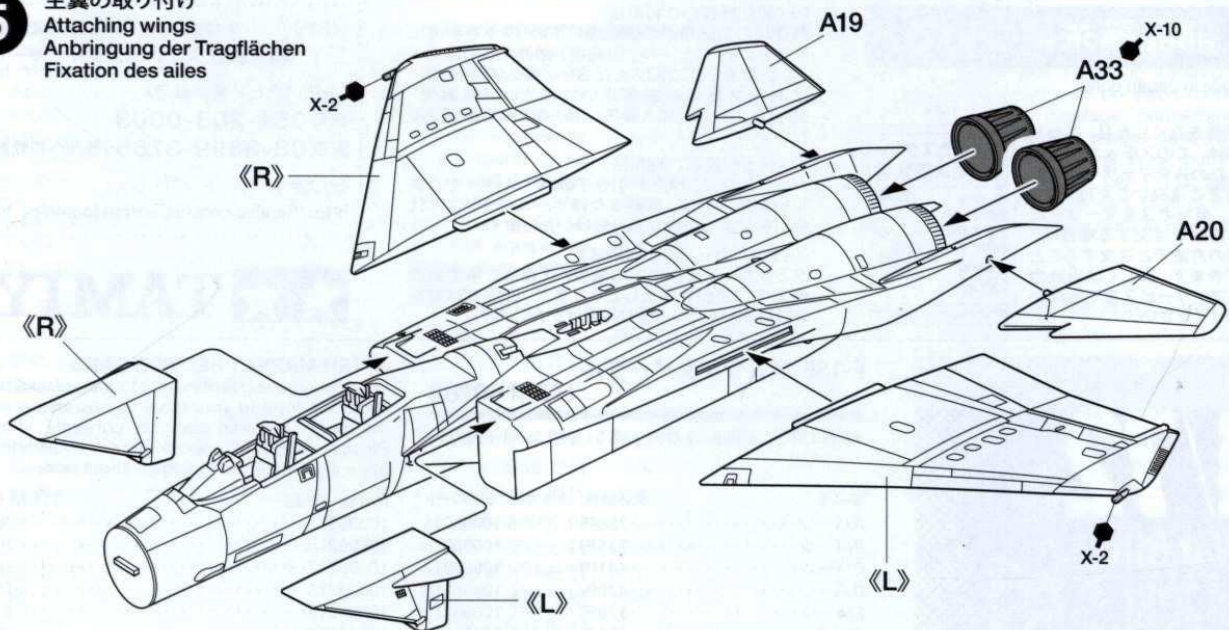
主翼の組み立て
Wings
Tragflächen
Ailes

《エアインテーク》
Air intake
Lufteinlaß
Entrée d'air



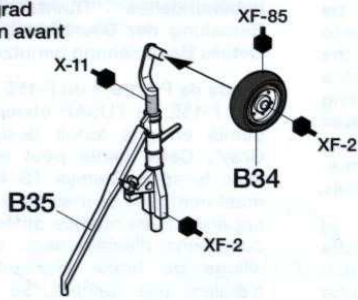
5

主翼の取り付け
Attaching wings
Anbringung der Tragflächen
Fixation des ailes

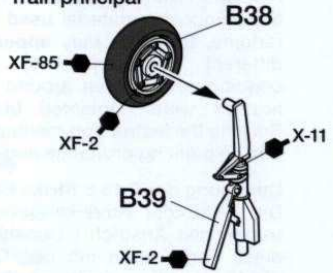


6

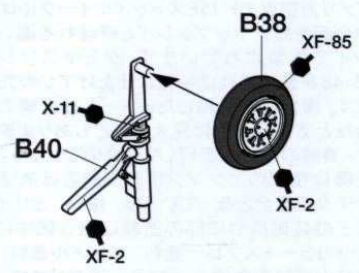
《前脚》
Nose gear
Bugrad
Train avant



《主脚》
Main landing gear
Hauptfahrwerk
Train principal



《L》 《R》

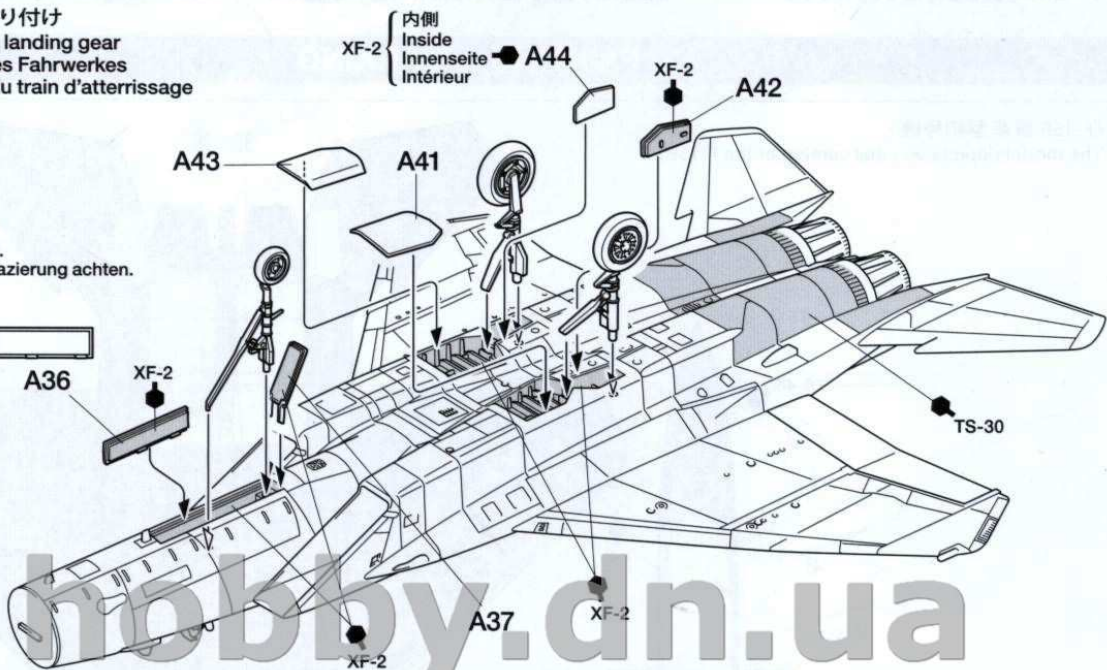


7

主脚の取り付け
Attaching landing gear
Einbau des Fahrwerkes
Fixation du train d'atterrissage

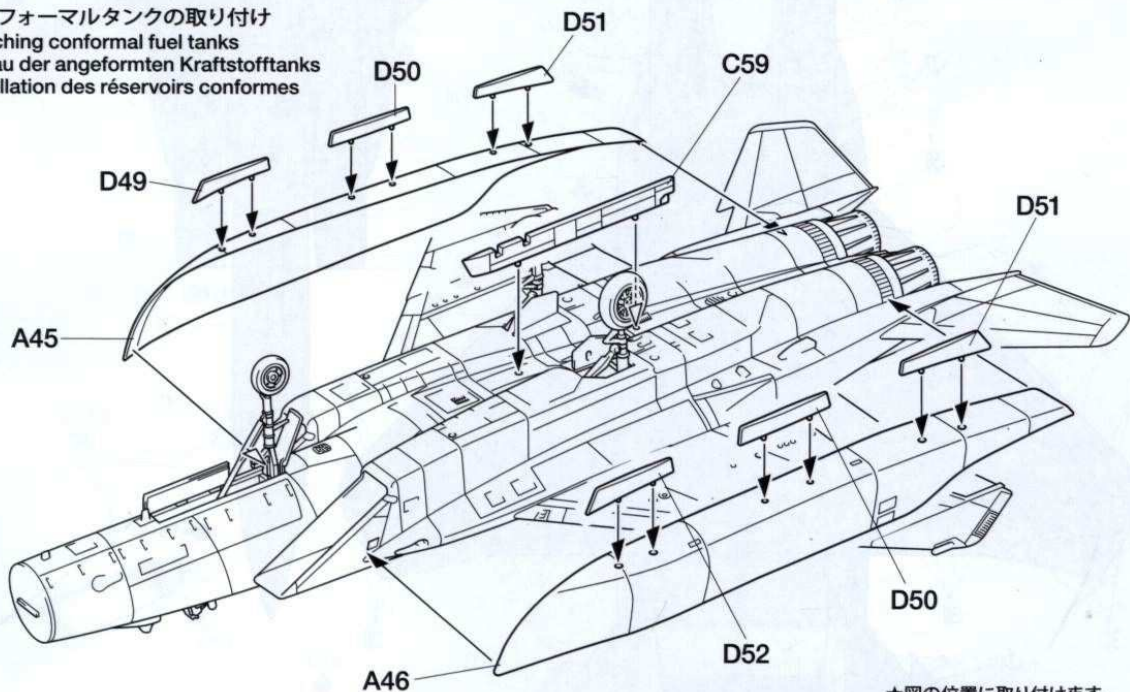
- ★向きに注意。
- ★Note direction.
- ★Auf richtige Plazierung achten.
- ★Noter le sens.

前側
Front
Vorne
Avant

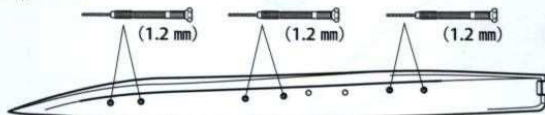


8

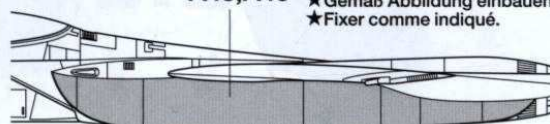
コンフォーマルタンクの取り付け
Attaching conformal fuel tanks
Anbau der angeformten Kraftstofftanks
Installation des réservoirs conformes



《A45,A46》



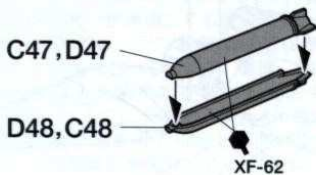
- ★図の位置に取り付けます。
- ★Attach as shown.
- ★Gemäß Abbildung einbauen.
- ★Fixer comme indiqué.



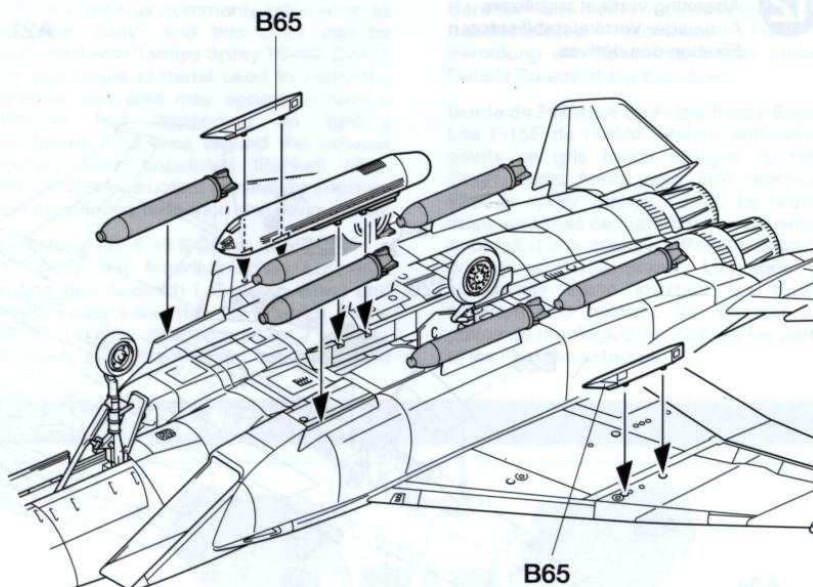
9 武装の取り付け 1
Attaching ordnance 1
Befestigen der Geschütze 1
Fixation des charges externs 1

《クラスター爆弾》
Cluster bomb
Streubombe
Bombe à fragmentation

★6個作ります。
★Make 6.
★6 Satz anfertigen.
★Faire 6 jeux.

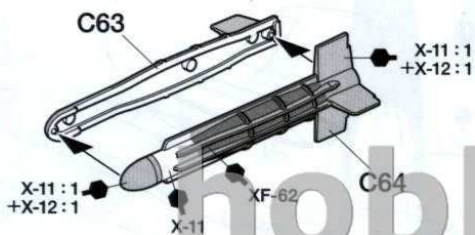


《GPU-5/A ガンポッド》
GPU-5/A Gun pod



10 《GBU-8 誘導爆弾》
GBU-8

★2個作ります。
★Make 2.
★2 Satz anfertigen.
★Faire 2 jeux.

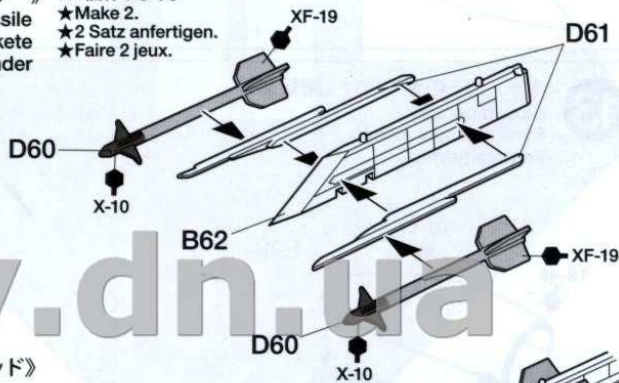


《ナビゲーションポッド》
Navigation pod
Behälter für Navigationsgeräte
Pod de navigation

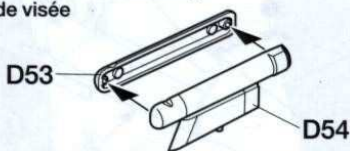


《サイドワインダー》
Sidewinder missile
Sidewinder Rakete
Missile Sidewinder

★2個作ります。
★Make 2.
★2 Satz anfertigen.
★Faire 2 jeux.

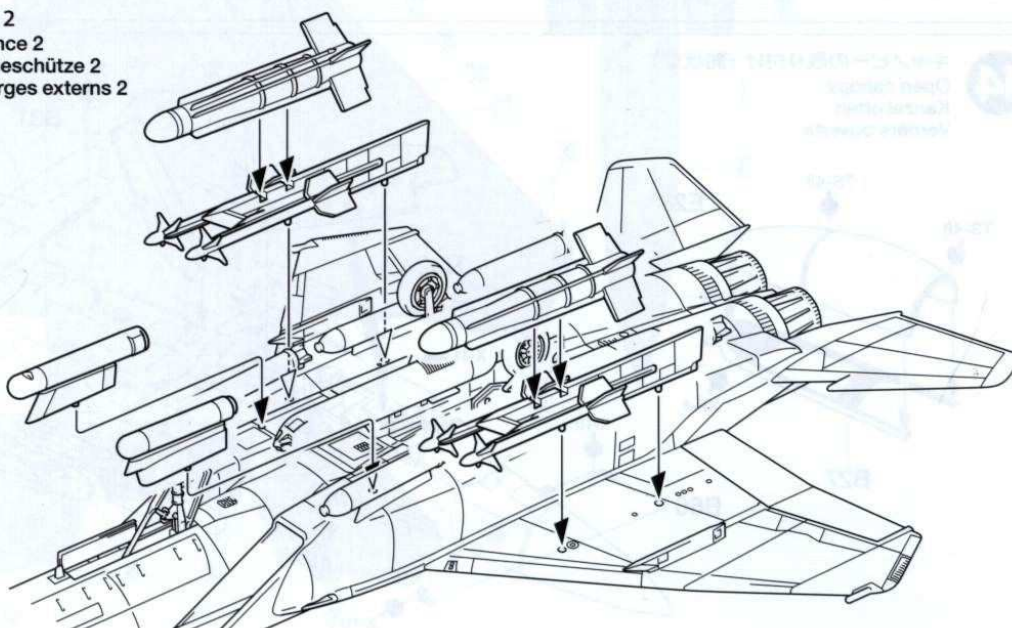


《ターゲッティングポッド》
Targeting pod
Behälter für Zieleinrichtung
Pod de visée



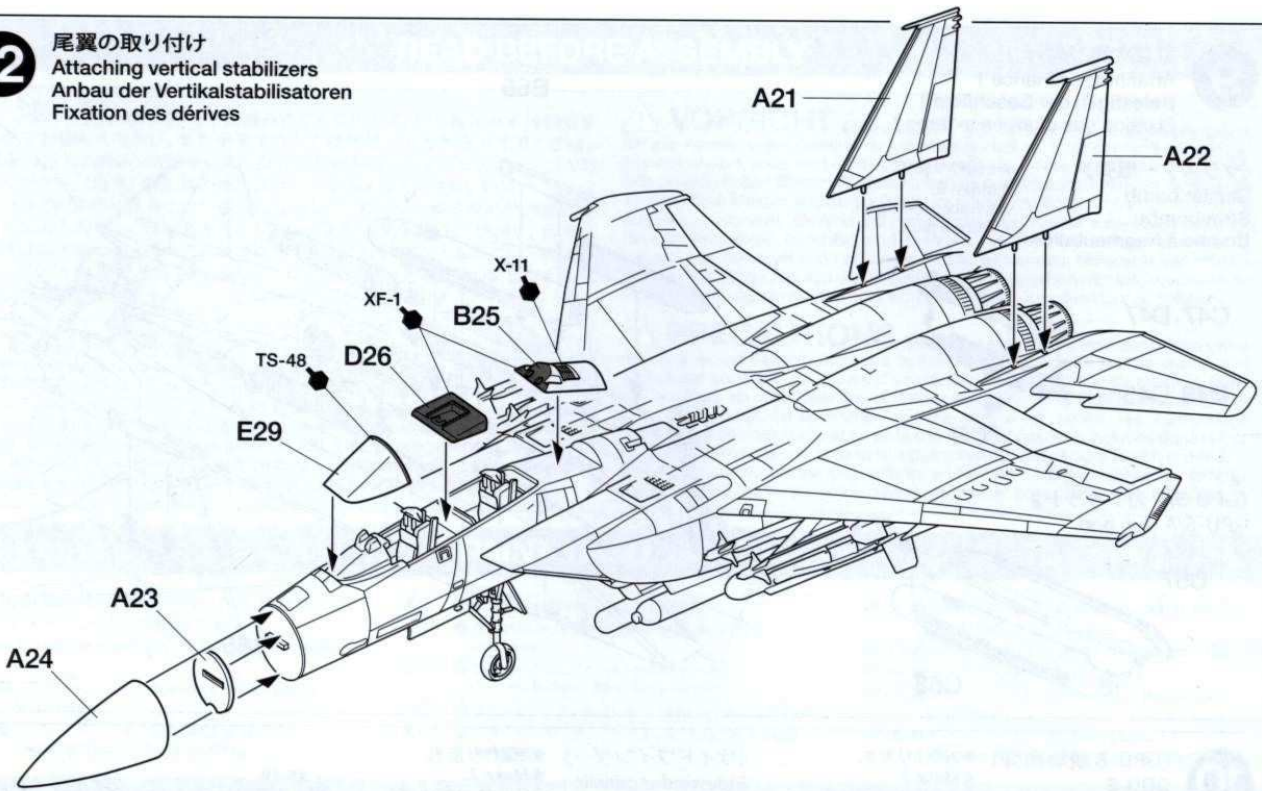
★図の位置に取り付けます。
★Attach as shown.
★Gemäß Abbildung einbauen.
★Fixer comme indiqué.

11 武装の取り付け 2
Attaching ordnance 2
Befestigen der Geschütze 2
Fixation des charges externs 2

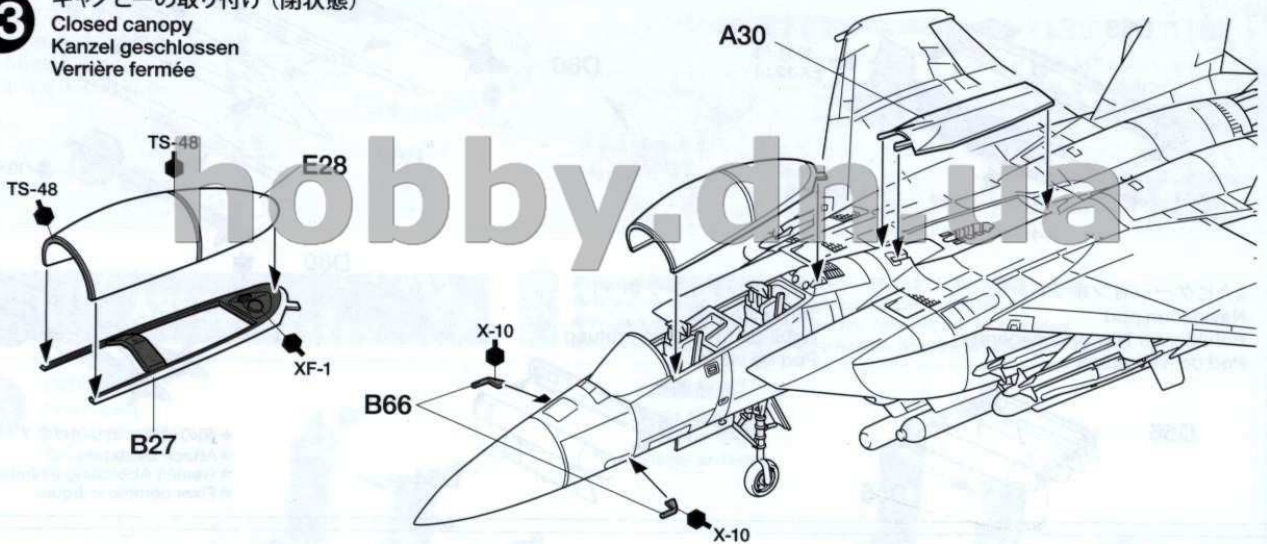


12

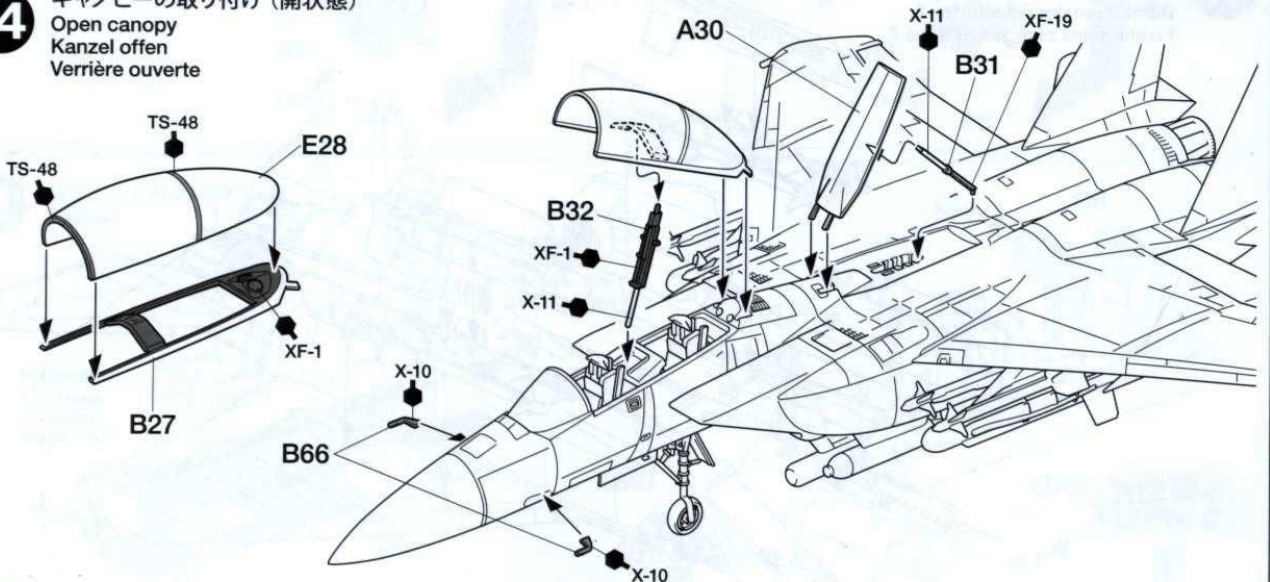
尾翼の取り付け
 Attaching vertical stabilizers
 Anbau der Vertikalstabilisatoren
 Fixation des dérives

**13**

キャノピーの取り付け (閉状態)
 Closed canopy
 Kanzel geschlossen
 Verrière fermée

**14**

キャノピーの取り付け (開状態)
 Open canopy
 Kanzel offen
 Verrière ouverte



PAINING

《F-15Eストライクイーグルの塗装》

アメリカ空軍のF-15Eストライクイーグルは機体全面をガンシップグレイと呼ばれる濃いグレイで塗装されています。タミヤスプレーTS-48を使用すれば手軽に仕上げることができます。複合材を使用したレドームは光線の具合などで違った色に見えることもありますので、質感の違いを表現しても良いでしょう。また機体後部のエンジン排気口周辺は無塗装のチタン合金となっています。爆弾、ミサイルなどの装備品や細部の塗装は組立図中にタミヤカラー・スプレー塗料、エナメル塗料、アクリル塗料の色番号で指示してあります。パッケージの写真も参考にしてください。

F-15E Strike Eagle Painting Guide

USAF F-15Es were painted with an overall coat of what was commonly referred to as "Gunship Gray" and this color can be replicated with Tamiya Spray TS-48. Due to the composite material used to make the radome, this area may appear to have a different hue depending on lighting conditions. The area around the exhaust nozzles were unpainted titanium alloy. Refer to the instruction manual for information on painting ordnance and other details.

Bemalung der F-15 E Strike Eagle

Die F-15E der Amerikanischen Luftwaffe trugen den Anstrich (Gunship Grey) und diese Farbe kann mit der Tamiya Farbe TS-48 exakt wiedergegeben werden. Dadurch, dass das Radom aus Kunststoff

gefertigt ist kann die Farbe unterschiedlich erscheinen, je nach Lichteinfall. Der Bereich um die Austrittsdüsen war unbehandeltes Titansilber. Für die Bemalung der Bewaffnung oder anderer Details Bauanleitung benutzen.

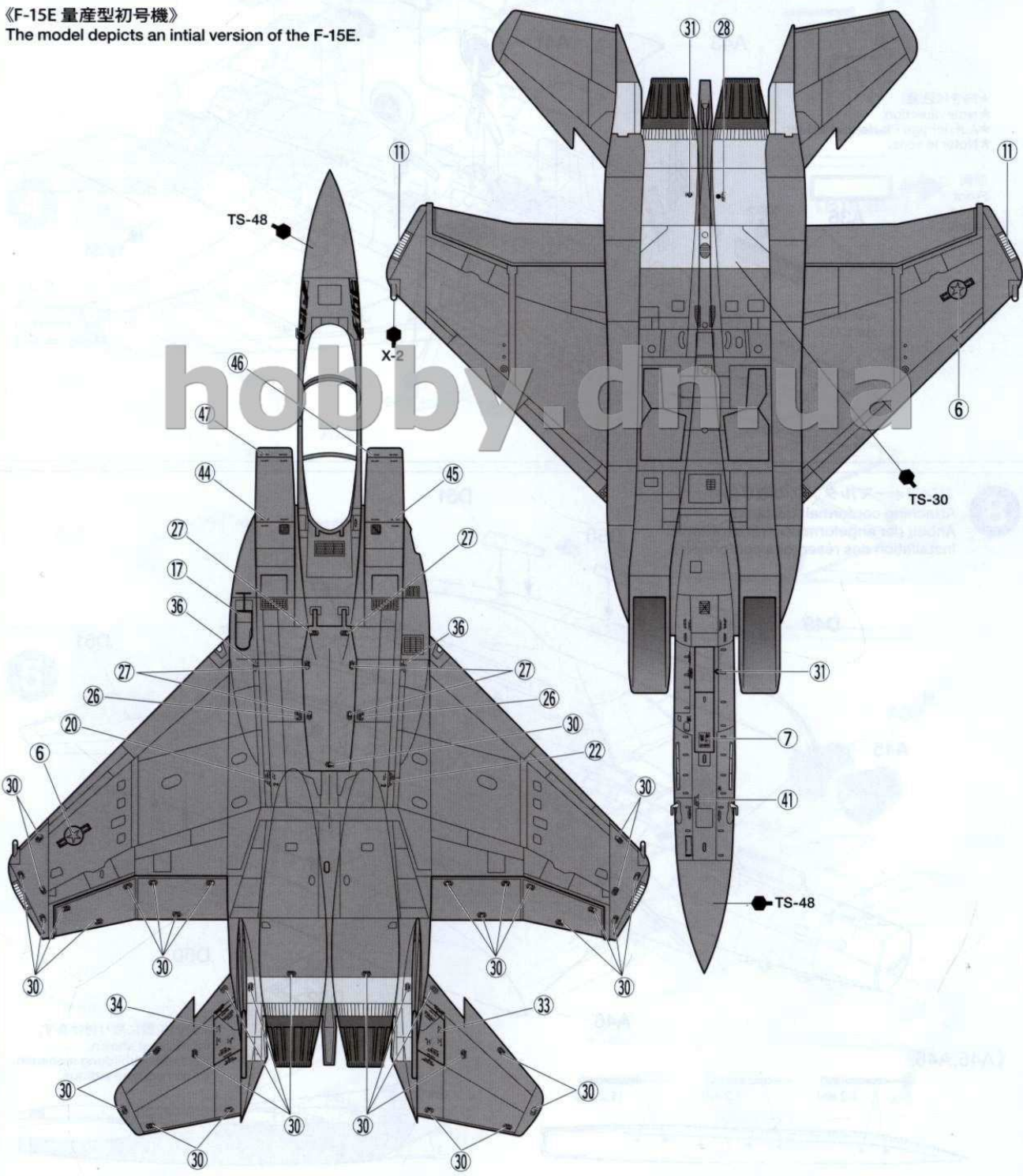
Guide de Peinture du F-15E Strike Eagle

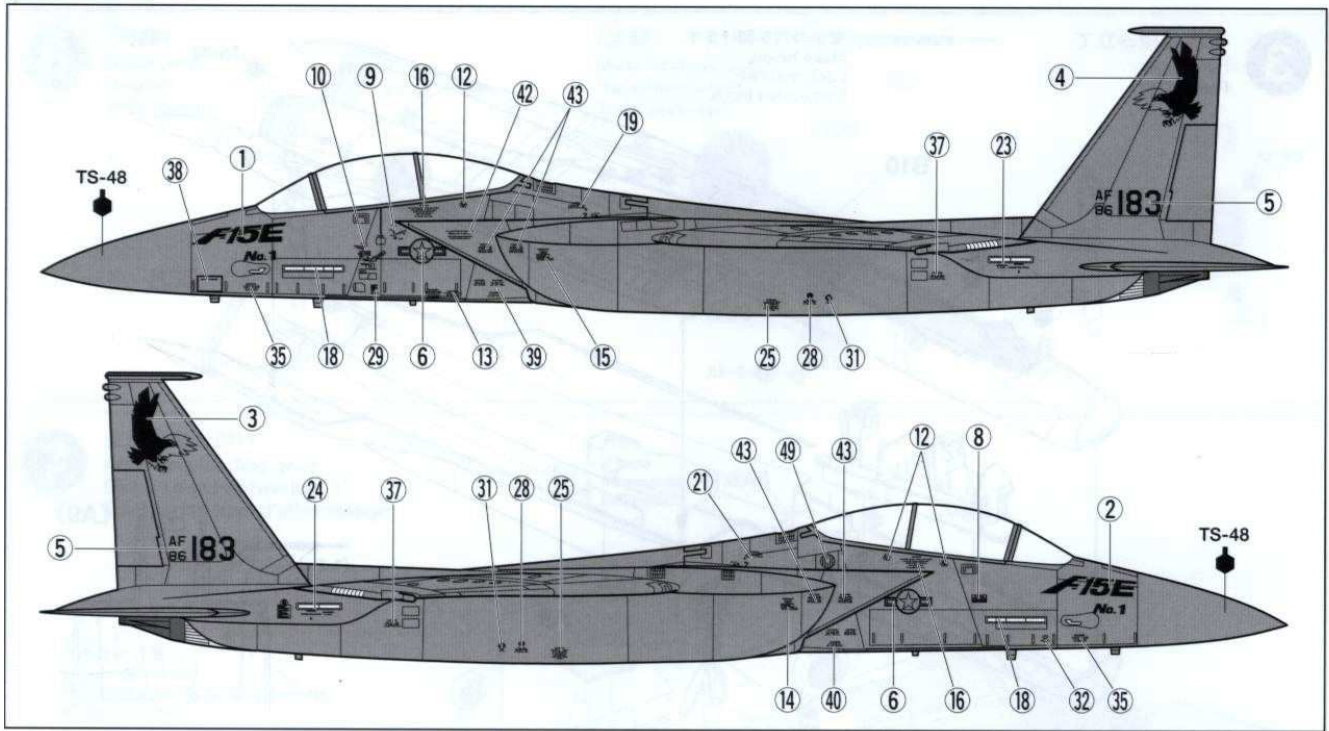
Les F-15E de l'USAF étaient entièrement peints en gris foncé désigné "Gunship Gray". Cette teinte peut être reproduite avec le spray Tamiya TS-48. Le radome étant composé de matériaux composites, il apparaît d'une nuance différente selon les conditions d'éclairage. Les zones en alliage de titane jouxtant les tuyères n'étaient pas peintes. Se reporter à la notice de montage pour peindre les détails et les charges externes.

PAINING & MARKING

《F-15E 量産型初号機》

The model depicts an initial version of the F-15E.





不要マーク……………③⑩×1, ④⑧
 Not used.
 Nicht verwenden.
 Non utilisées.

APPLYING DECALS

《スライドマークのはり方》

- ①はりたいマークをハサミで切り抜きます。
- ②マークをぬるま湯に10秒ほどひたしてからタオル等の布の上に置きます。
- ③台紙のはしを手で持ち、はるところにマークをスライドさせてモデルに移してください。
- ④指に少し水をつけてマークをぬらしながら、正しい位置にずらしします。
- ⑤やわらかな布でマークの内側の気泡を押し出しながら、押しつけるようにして水分をとります。

DECAL APPLICATION

- ①Cut off decal from sheet.

- ②Dip the decal in tepid water for about 10 sec. and place on a clean cloth.
- ③Hold the backing sheet edge and slide decal onto the model.
- ④Move decal into position by wetting decal with finger.
- ⑤Press decal down gently with a soft cloth until excess water and air bubbles are gone.

ANBRINGUNG DES ABZIEHBILDES

- ①Abziehbild vom Blatt ausschneiden.
- ②Das Abziehbild ungefähr 10 Sek. in lauwarmes Wasser tauchen, dann auf sauberen Stoff legen.
- ③Die Kante der Unterlage halten und das Abziehbild auf das Modell schieben.
- ④Das Abziehbild an die richtige Stelle schieben und dabei mit dem Finger das

Abziehbild naßmachen.

- ⑤Das Abziehbild leicht mit einem weichen Tuch andrücken, bis überschüssiges Wasser und Luftblasen entfernt sind.

APPLICATION DES DÉCALCOMANIES

- ①Découpez la décalcomanie de sa feuille.
- ②Plongez la décalcomanie dans de l'eau tiède pendant 10 secondes environ et posez sur un linge propre.
- ③Retenez la feuille de protection par le côté et glissez la décalcomanie sur le modèle réduit.
- ④Placez la décalcomanie à l'endroit voulu en la mouillant avec un de vos doigts.
- ⑤Pressez doucement la décalcomanie avec un tissu doux jusqu'à ce que l'eau en excès et les bulles aient disparu.

部品請求について

For use in Japan only!

★部品をなくしたり、こわした方は、このステッカーがはられたカスタマーサービス取次店でご注文いただけます。また、当社カスタマーサービスに直接ご注文する場合は、右記の方法でご注文することができます。詳しくは当社カスタマーサービスまでお問い合わせください。



①《郵便振替のご利用法》

郵便局の払込用紙の通信欄に下のリストを参考にITEM番号、スケール、製品名、部品名、部品コード、数量を必ずご記入ください。振込人住所欄にはお電話番号もお書きいただき、口座番号・00810-9-1118、加入者名・(株)タミヤでお振込ください。

②《代金引換のご利用法》

パーツ代金に加えて代引き手数料(315円)をご負担いただければ、電話またはホームページより代金引換によるご注文をお受けいたします。

③《タミヤカードのご利用法》

タミヤカードをご利用の場合、代金はご指定金融機関の口座引き落としとなります。ご注文は電話またはホームページよりお受けいたします。

《住所》 〒422-8610 静岡市駿河区恩田原3-7
 株式会社タミヤ カスタマーサービス係

《お問い合わせ電話番号》

静岡 054-283-0003

東京 03-3899-3765 (静岡へ自動転送)

《カスタマーサービスアドレス》

http://tamiya.com/japan/customer/cs_top.htm

TAMIYA

1/72
 War Bird

www.tamiya.com

F-15E ストライクイーグル

ITEM 60783

★価格は2012年11月現在のものです。予告なく変更となる場合があります。

部品名	税込価格	本体価格	部品コード
Aパーツ	756円	(720円)	10606215
Bパーツ	735円	(700円)	10606216
Cパーツ	441円	(420円)	10606217
Dパーツ	420円	(400円)	10606218
Eパーツ	378円	(360円)	10606219
マーク	273円	(260円)	10606220
説明図	336円	(320円)	11056408

AFTER MARKET SERVICE CARD

When purchasing replacement parts, please take or send this form to your local Tamiya dealer so that the parts required can be correctly identified. Please note that specifications, availability and price are subject to change without notice.

Parts code	ITEM 60783
10606015	A Parts
10606216	B Parts
10606217	C Parts
10606218	D Parts
10606219	E Parts
10606214	Decals
11056407	Instructions