

Tank T-34/76(1940) with F-34 gun / Танк Т-34/76(1940р.) з гарматою Ф-34

UM

№.337

1:72

UKR Середній танк Т-34 розроблено на заводі №183(ХПЗ) під керівництвом М. Кошкіна в результаті робіт по вдосконаленню танків БТ, А-20, А-32. У грудні 1940 р. розпочався випуск танка Т-34/76 з гарматою Ф-34. озброєння його складалось із 76,2-мм гармати Ф-34 та 2-х 7,62-мм кулеметів ДТ. Товщина лобової броні складала 45 мм. Боекомплект складався із 77 пострілів. Машина вагою 28,1 т мала максимальну швидкість 54 км/год. На танку встановлено 12-циліндровий 4-тактний двигун В-2 потужністю 500 к.с. Екіпаж складався із чотирьох чоловік: командир, навідник, заряджаючий та механік-водій. Усього було випущено 33805 танків Т-34/76. Рік за роком покращуючись та вдосконалюючись Т-34 пройшов через усю війну від першого до останнього дня. Дуже вдале поєднання озброєння, бронювання, маневренності та простоти конструкції зробили його кращим танком Другої Світової війни.

ENG The T-34 tank was developed on the plant No.183 (HPZ) under the supervision of M. Koshkin as a result of works on enhancing the tanks BT, A-20, and A-32. In December 1940 they started the production of T-34/76 tank with F-34 gun. Its arms consist of 76,2-mm gun F-34 and 2x 7,62-mm DT machine guns. The thickness of front armour was equal to 45 mm. The ammunition supply consist of 77 rounds. The machine in weight of 28,1 tons had the maximal speed 54km/h. The tank is powered by 12 - cylinder four-stroke diesel V-2 engine. The engine power is 500 hp. The crew consist of four members, a commander, a gun-layer, a loader and a driver. In total it was manufactured 33805 of the tank T-34/76. Being improved and enhanced with every year passing, T-34 went through all the war from the first till the last day. A very suitable combination of arming, armour, simplicity of the construction and a high controllability made it the best tank of the Second World War.

DEU Der Panzer T-34 wurde im Werke Nr.183(HPZ) unter der Leitung von M.Koschkin infolge der Verbesserungen von Panzer BT, A-20, A-32 entwickelt. Im Dezember 1940 hat man mit der Herstellung des Panzers T34/76 (Kanone F-34) begonnen. Seine Waffenausüstung bestand aus einer 76,2 mm Kanone F-34 und zwei 7,62 mm Maschinengewehr DT. Die Stirnpanzerung betrug 45 mm. Die Gefechtsmunition enthält 77 Geschosse. Der Maschine, dessen Gewicht 28,1 t betrug, hatte die Höchstgeschwindigkeit von 54 km/h. Der Panzer hat den 12-Zylinder-Viertakt Dieselmotor W-2 mit einer Leistung von 500PS. Besatzung - 4 Personen: Panzerkommandant, Richtschütze, Ladeschütze und Fahrer. Insgesamt sind 33805 Panzer T-34/76 hergestellt worden. Der T-34 hat mit ständigen Verbesserungen und Vervollkommnungen den ganzen 2. Weltkrieg vom ersten Tag bis zum letzten gekämpft. Der günstige Zusammensetzung von Rüstungen, Verpanzerung sowie einfache Konstruktion haben diesen Panzer zum besten des Zweiten Weltkrieges ausgezeichnet.

A

B

C

A

E

F

F

Legend:

- Клеїти / Glue / Kleben
- Не клеїти / Don't glue / Nicht kleben
- На вибір / Optional / Wahlweise
- Зігнути / Bend / Biegen
- Кількість операцій / Number of working steps / Anzahl der Arbeitsgänge
- Нанести декаль / Apply decals / Abziehbilder anbringen
- Повторити з протилежного боку / Repeat same procedure on opposite side / Gleichen Vorgang auf gegenüberliegenden Seite wiederholen
- Зображення зібраних деталей / Illustration of assembled parts / Abbildung zusammengesetzter Teile

Деталі не застосовувати / Parts not for use / Teile werden nicht verwendet

ПРОЧИТАТИ ПЕРЕД ПОЧАТОМ СКЛАДАННЯ !

Деталі із рамок вирізати за допомогою гострого ножа або кусачок. Нумери деталей позначені цифрами: 1, 2, 3... Рамка, в якій знаходиться деталь, позначена літерою: А, В, С... Порядок монтажу деталей позначений цифрами: 1, 2, 3... Клеїти деталі за допомогою клею Plastic CEMENT. Вирізати з аркуша потрібні декалі; помістити їх у посуд з чистою водою приблизно на 0,5 хвилини, накласти декалі на модель, а потім здвинути їх з аркуша. Для кращого прилипання, притиснути їх марлевим тампоном.

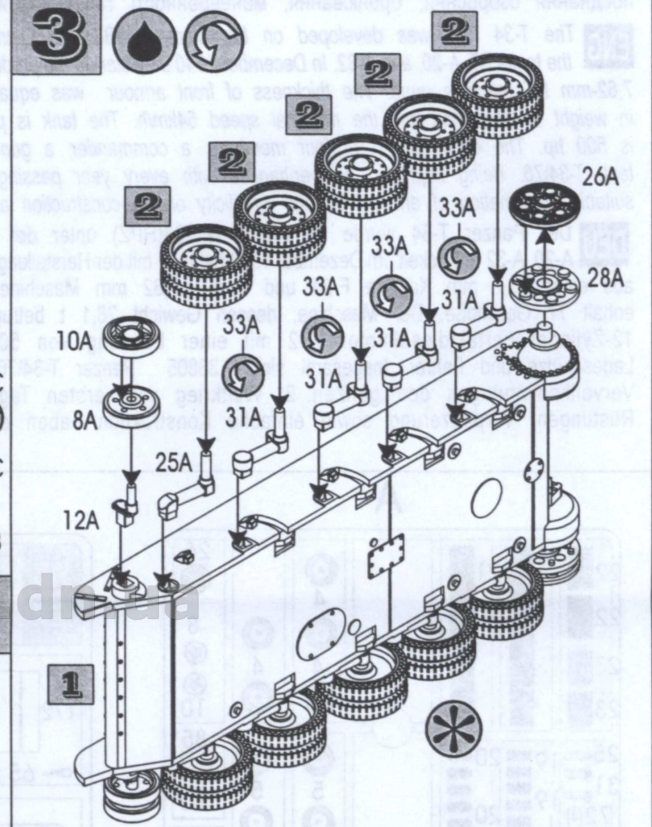
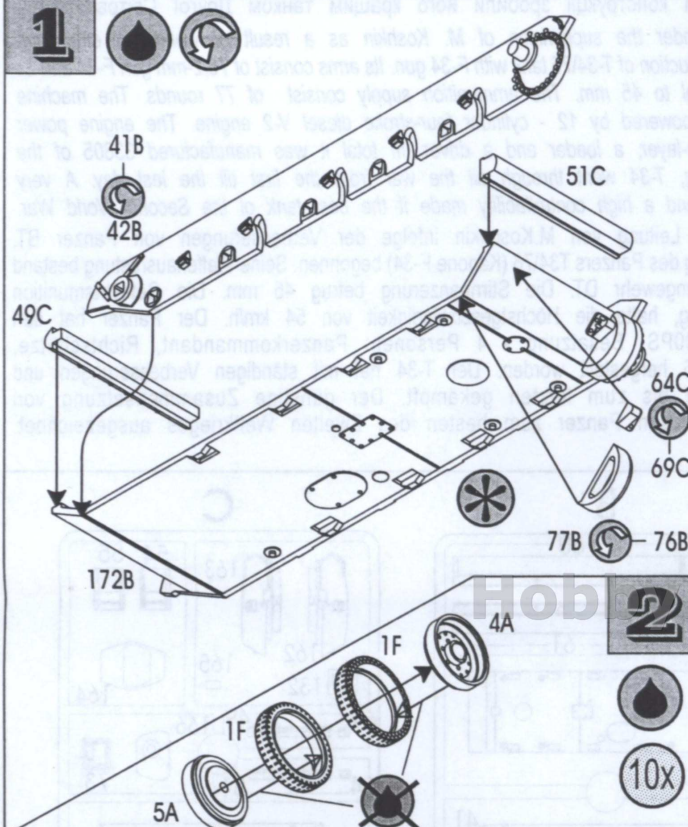
READ BEFORE YOU START!

Remove parts from frame with a sharp knife or a pair of scissors and trim away excess plastic. Do not pull off parts. Numbers of parts are marked figures: 1, 2, 3... marked figures: 1, 2, 3... Frames, in which the part is situated, are marked by letters: A, B, C... The parts assembling sequence is marked figures: 1, 2, 3... Use plastic cement only.

Cut out from the sheet the necessary decals; plunge them into a vessel with pure water for about 0,5 minute; apply the decals on the kit, letting them slide from the paper. For a better adhesion, press them by means of clean rag.

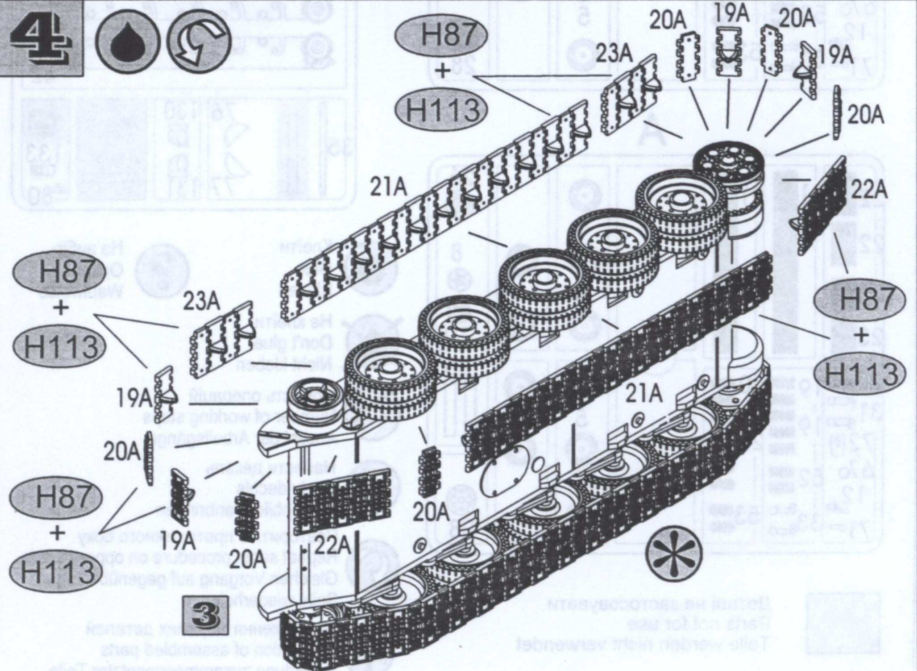
VOR DEM ZUSAMMENSETZEN GUT DURCHLESEN!

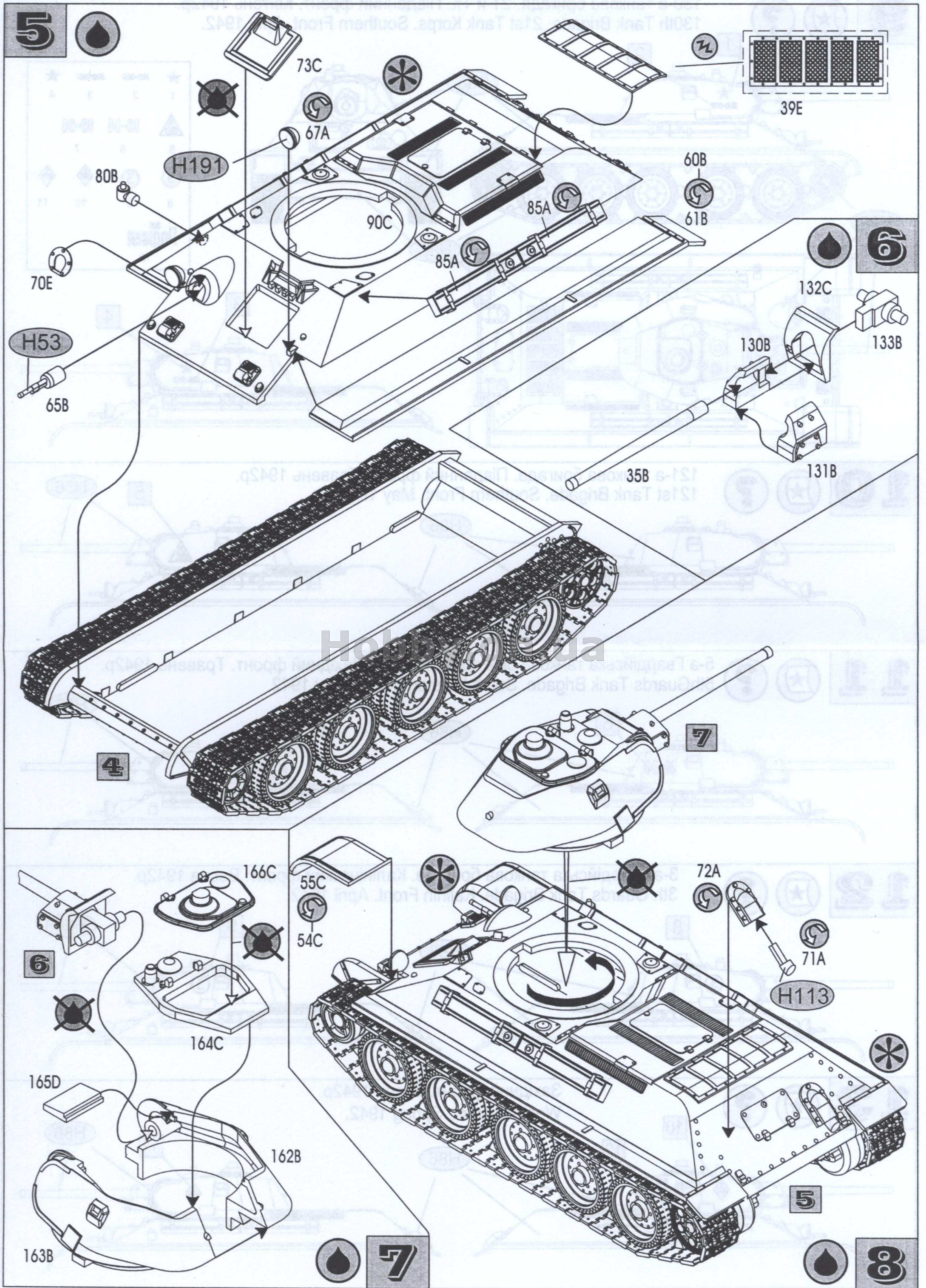
Spritzling entfernen. Nummern der Einzelteile sind als Ziffer angegeben: 1, 2, 3... Der Rahmen, in welchem sich der Einzelteil befindet, wird als Buchstabe angegeben: A, B, C... Die Reihenfolge der Montage wird als Ziffer angegeben: 1, 2, 3... Bitte nur Plastikklebstoff verwenden. Die benötigten Abziehbilder vom Blatt abschneiden, in ein Glas reines Wasser für etwa 0,5 Minute eintauchen, auf das Modell legen und dann vom Papierbogen abnehmen. Um eine bessere Haftung zu erzielen, die Abziehbilder mit einem reinen Tuch andrücken.



HUMBROL

- H34** Білий, матовий
Matt White
Mattweiß
- H53** Чорний, окисдований
Gunmetal
Metall-Brüniert
- H86** Оливовий, матовий
Matt Light Olive
Tarngrün, matt
- H87** Сталевий, матовий
Matt Steel Grey
Stahlgrau, matt
- H113** Іржавий
Matt Rust
Rostbraun, matt
- H191** Сріблястий
Chrome Silver
Chromsilber

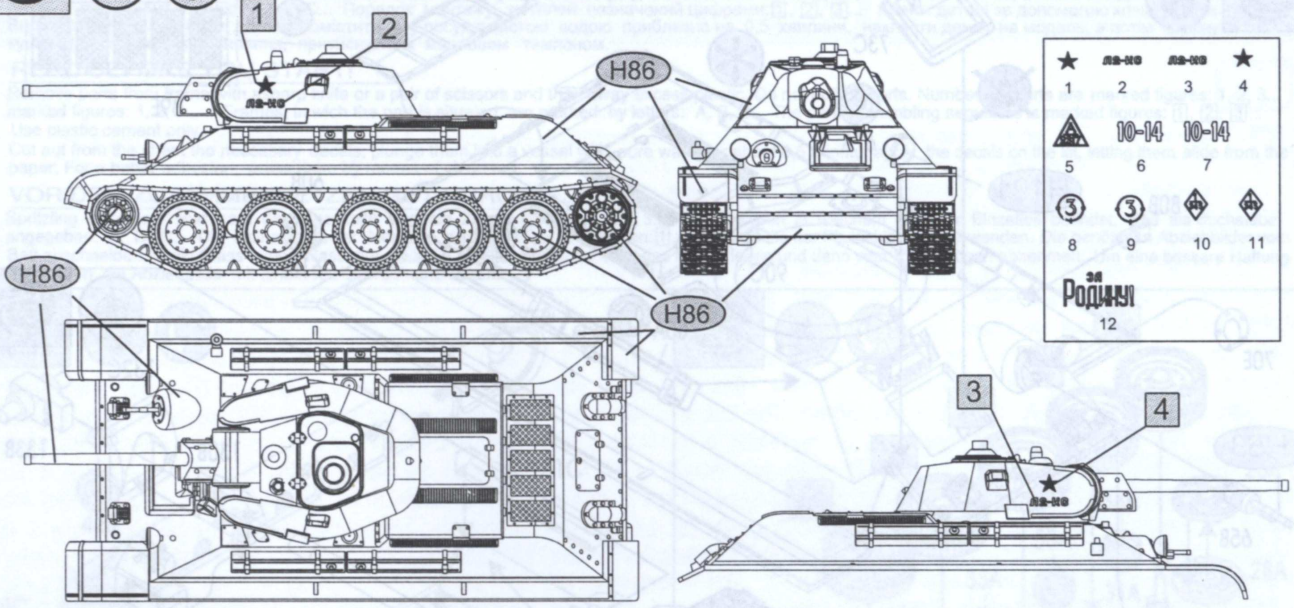




9



130-а танкова бригада. 21-й ТК. Південний фронт. Квітень 1942р.
130th Tank Brigade. 21st Tank Corps. Southern Front. April 1942.



10



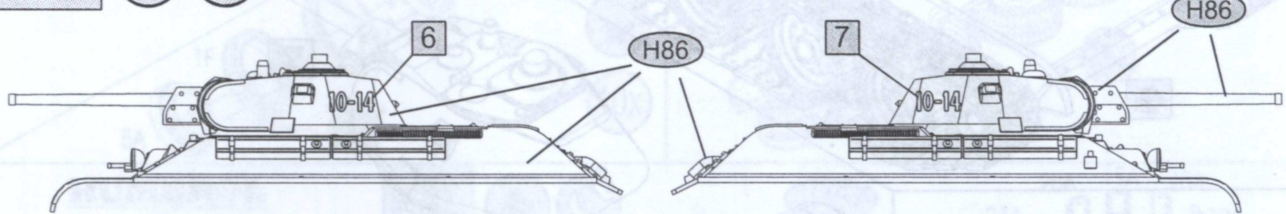
121-а танкова бригада. Південний фронт. Травень 1942р.
121st Tank Brigade. Southern Front. May 1942.



11



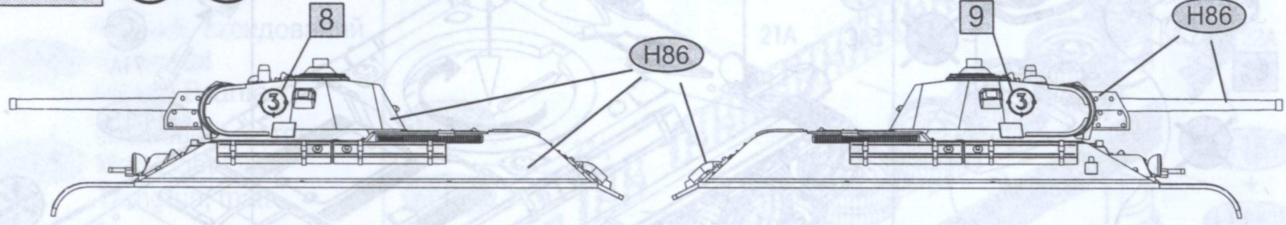
5-а Гвардійська танкова бригада. Південно-Західний фронт. Травень 1942р.
5th Guards Tank Brigade. South-Western Front. May 1942.



12



3-а Гвардійська танкова бригада. Калінінський фронт. Весна 1942р.
3th Guards Tank Brigade. Kalinin Front. April 1942.



13



Західний фронт. Весна 1942р.
Western Front. Spring 1942.

