

Зенітний бронепоїзд Червоної Армії часів Другої світової війни Red Army anti-aircraft armored of the Second World War



No.696

UKR

Перші місяці Другої світової війни на німецько-радянських фронтах, з усією очевидністю продемонстрували беззахисність залізничних вузлів, комунікацій і перевезень по них, від ударів авіації. У цих умовах створення в СРСР надійної протиповітряної оборони залізничних вузлів і комунікацій від нальотів німецької авіації було завданням величезної важливості. Виходячи з цього, в листопаді 1941 р. було прийнято постанову Державного комітету оборони про створення зенітних бронепоїздів протиповітряної оборони (ППО). Зазвичай в рухимий склад зенітного бронепоїзда входили: паровоз, обшитий від труби до коліс протисколковими броньовими листами, двовісні та (або) чотиривісні бронемайданчики з зенітними гарматами середнього і малого калібру, великокаліберні і звичайні кулемети, а також броньовані вагони для особового складу, і платформи прикриті для забезпечення руху бронепоїзда. Вашій увазі представляється модель типового зенітного бепо формування 1943-44 рр. Він включав в себе: бронепаровоз типу ОБ-3; симетрично щодо нього, два чотиривісні бронемайданчики (ППО-4), озброєні (кожен з них) двома 37 мм автоматичними зенітками 61-К і 4-ма кулеметами ДТ-7.62 мм для боротьби з наземними цілями (у закритому зверху казематі, розташованому в середині бронемайданчика), а також до його складу входили два двовісні бронемайданчики, озброєні двома великокаліберними кулеметами ДШК (12,8 мм) на кожному. Платформи прикриті розташовувалися по краях складу. Середня швидкість такого бронепоїзда становила 45-60 км/год, запас ходу – 120-150 км, екіпаж включав до 60 осіб. Між усіма бронепоїздами встановлювався телефонний зв'язок, що забезпечувало стійку координацію і управління вогнем всіх зенітних вогневих засобів бронепоїзда. Найбільш ефективно зенітні бронепоїзди проявили себе при захисті ешелонів зі стратегічними вантажами, що поставлялися в СРСР по ленд-лізу, від Мурманського порту по Кіровській залізниці, а також надійно прикривали залізничні колії, що ведуть в Сталінград і на Курськ в 1942-1943 рр., тим самим сприяючи перемозі Червоної Армії у великих битвах. Всього в роки війни було побудовано близько 100 зенітних бронепоїздів. За всю війну в бойових діях зенітні бронепоїзди збили і пошкодили понад 650 літаків противника, відбивши при цьому понад 9000 атак ворожої авіації. Ними ж було супроводжено на фронт без втрат понад 120 000 військових ешелонів.

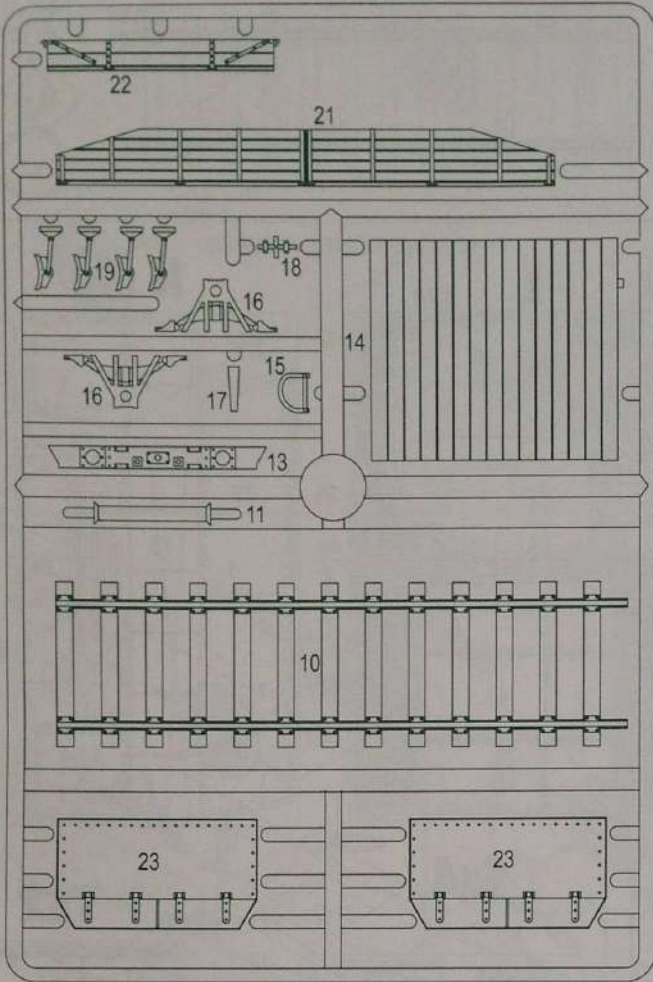
ENG

The first months of World War II on the German-Soviet fronts clearly demonstrated the defenselessness of railway junctions, communications and transportation on them, from air strikes. Under these conditions, the creation in the USSR of reliable air defense of railway junctions and communications against German air raids was a task of great importance. On this basis, in November 1941, a resolution of the State Defense Committee had been adopted on the creation of anti-aircraft armored trains of air defense (air defense). Usually, the rolling stock of an anti-aircraft armored train included: a steam locomotive sheathed from pipe to wheels with anti-splinter armored plates, two-axle and (or) four-axle armored platforms with medium and small-caliber anti-aircraft guns, heavy and conventional machine guns, as well as armored wagons for personnel, and fire support (cover) platforms to ensure the movement of an armored train. The model of a typical anti-aircraft bepo (armored train) formation of 1943-44 is presented to your attention. It consisted of: an armored locomotive of type OB-3; symmetrically, relative to it, two four-axle armored sites (air defense-4), armed (each of them) with two 37 mm automatic anti-aircraft guns 61-K and 4 DT-7.62 mm machine guns to combat against ground targets (in a casemate closed from above, located in the middle of the armored platform), and it also included two two-axle armored platforms armed with two DShK heavy machine guns (12.8 mm) on each. Cover platforms were located at the edges of the train. The average speed of such armored train was 45-60 km/h, the range was 120-150 km, the crew included up to 60 people. There was telephone communication between all armored platforms, which provided stable coordination and fire control of all anti-aircraft fire weapons of the armored train. The most effective anti-aircraft armored trains proved themselves in protecting the echelons with strategic cargo supplied to the USSR under Lend-Lease from the Murmansk port along the Kirov Railway, and also reliably covered the railways leading to Stalingrad and Kursk in 1942-1943, thereby contributing to the victory of the Red Army in great battles. In total, during the war years, about 100 anti-aircraft armored trains were built. During the entire war, anti-aircraft armored trains shot down and damaged more than 650 enemy aircraft, while repulsing more than 9,000 attacks by enemy aircraft. They were also escorted over 120,000 military echelons to the front without losses.

DEU

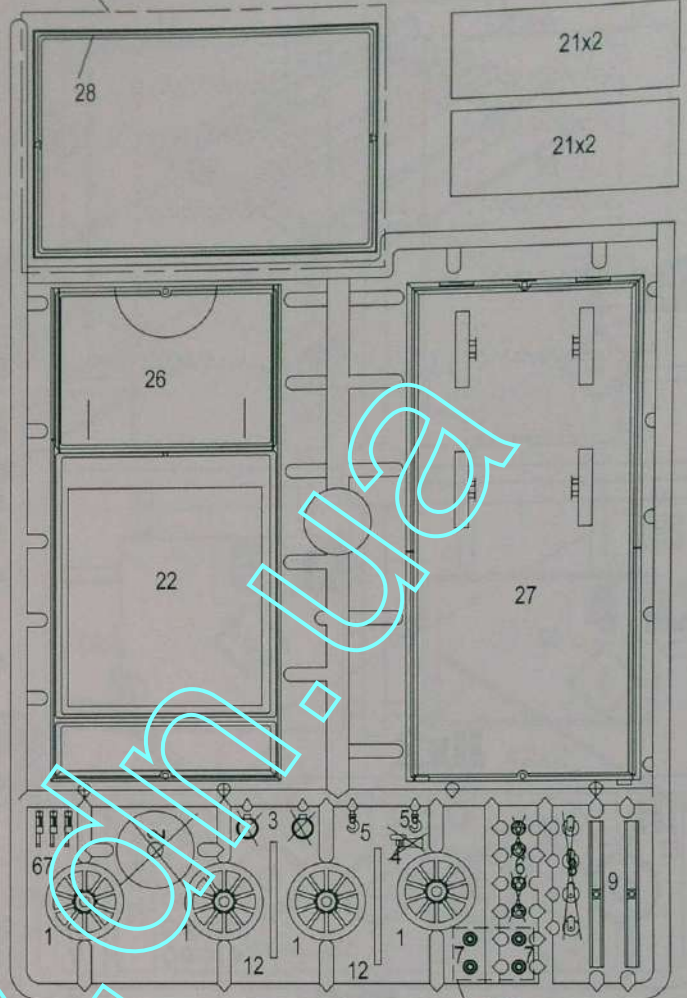
Die ersten Monate des Zweiten Weltkriegs an den deutsch-sowjetischen Fronten zeigten deutlich die Schutzlosigkeit der Eisenbahnknotenpunkte, der Verbindungen und des Transports entlang ihnen gegenüber Luftangriffen. Unter diesen Bedingungen war die Schaffung einer zuverlässigen Luftverteidigung von Eisenbahnknotenpunkten und der Kommunikation vor deutschen Luftangriffen in der UdSSR eine Aufgabe von großer Bedeutung. Auf dieser Grundlage wurde im November 1941 vom Staatsverteidigungsausschuss ein Beschluss über die Schaffung von gepanzerten Flugabwehrzügen für die Luftverteidigung (Luftverteidigung) verabschiedet. Normalerweise umfasste das Rollmaterial eines gepanzerten Flugabwehrzuges: eine Dampflokomotive, die vom Rohr bis zu den Rädern mit Splitterschutzplatten ummantelt war, zweiachsige und (oder) vierachsige gepanzerte Plattformen mit Flugabwehrflugzeugen mittleren und kleinen Kalibers Geschütze, schwere und konventionelle Maschinengewehre sowie gepanzerte Fahrzeuge für das Personal und Abdeckplattformen, um die Bewegung des gepanzerten Zuges sicherzustellen. Ihre Aufmerksamkeit gilt einem Modell eines typischen Flugabwehr-Bepo der Formation von 1943-44. Es umfasste: eine gepanzerte Lokomotive vom Typ OB-3; symmetrisch dazu zwei vierachsige gepanzerte Plattformen (PVO-4), bewaffnet (jede von ihnen), mit zwei 37-mm-Flugabwehrgeschützen

Ax4



x2

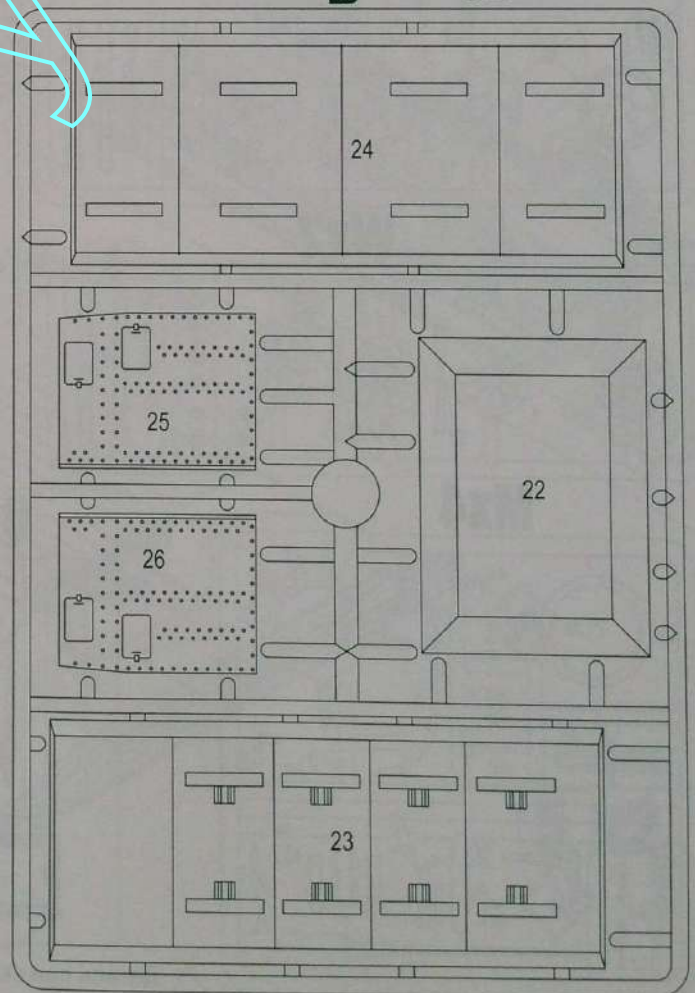
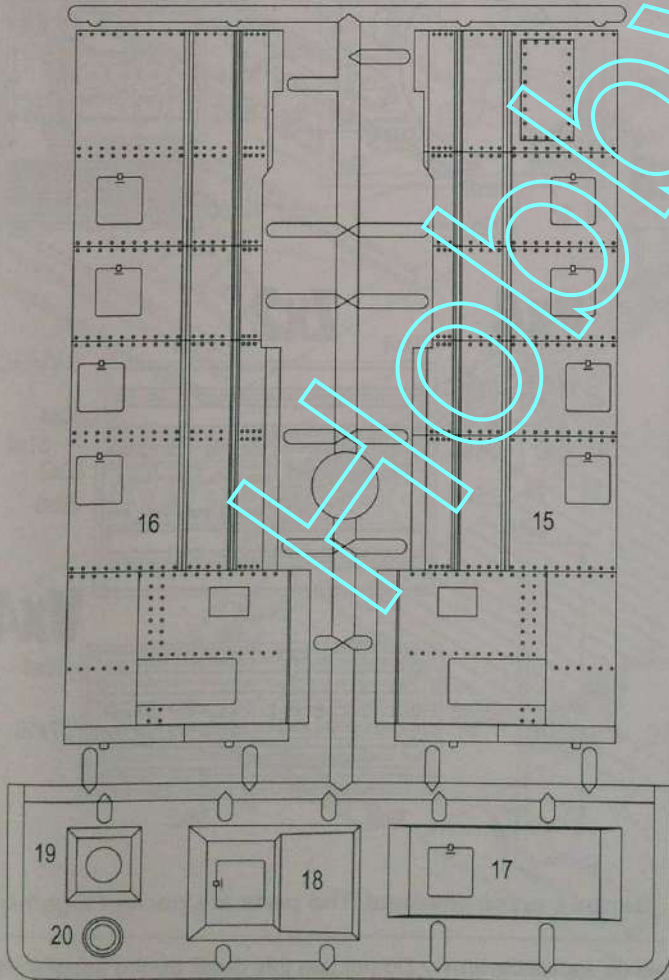
Dx4



E

B

x2



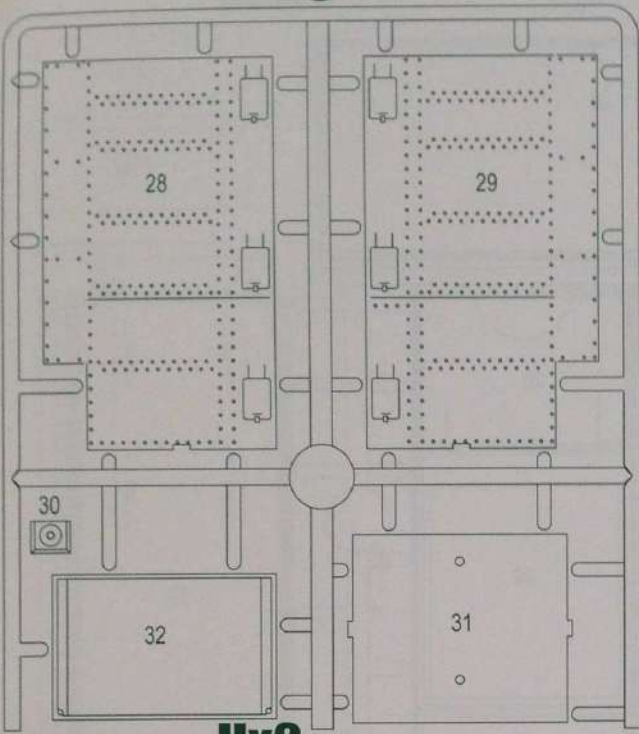
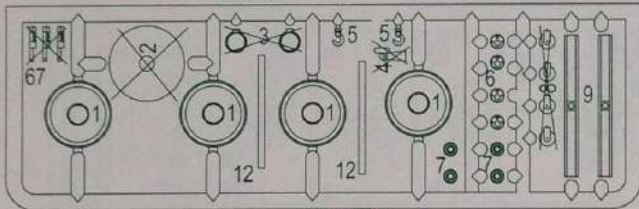
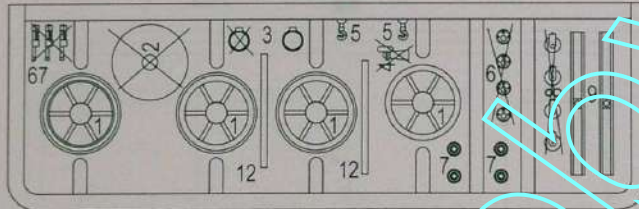
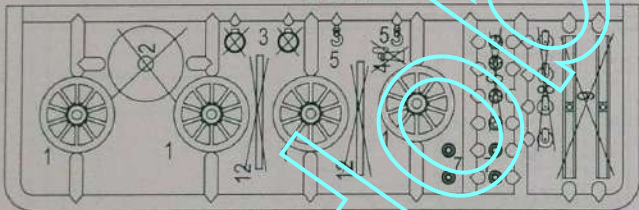
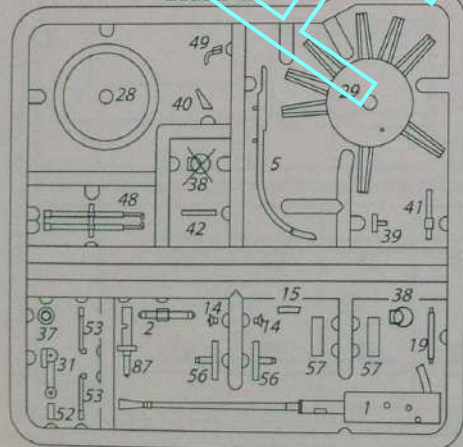
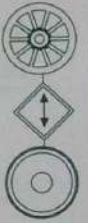
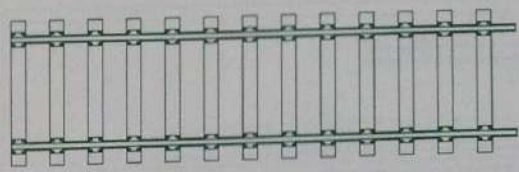
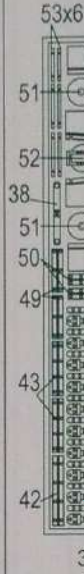
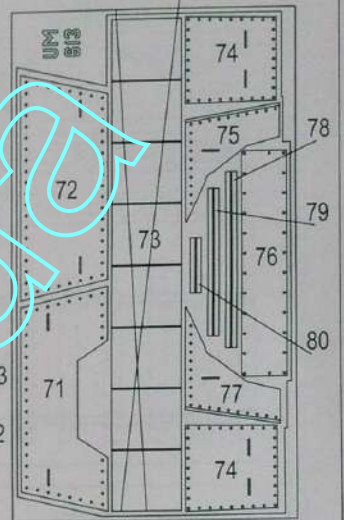
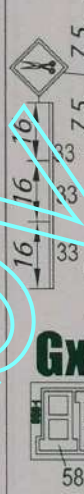
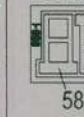
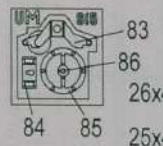
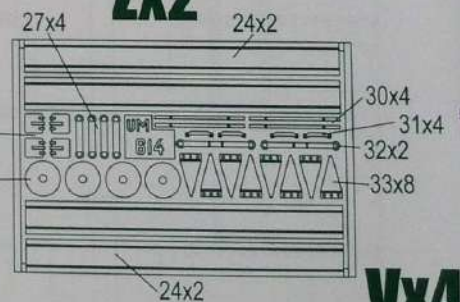
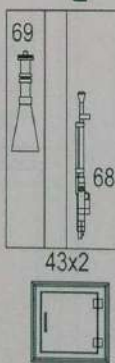
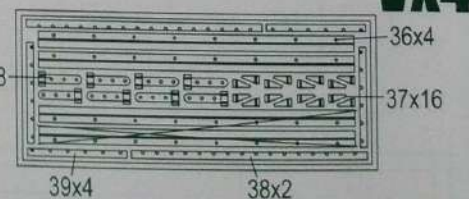
C**Hx2****Rx2****Wx2****Mx4****Kx6**

PHOTO-ETCHED PARTS

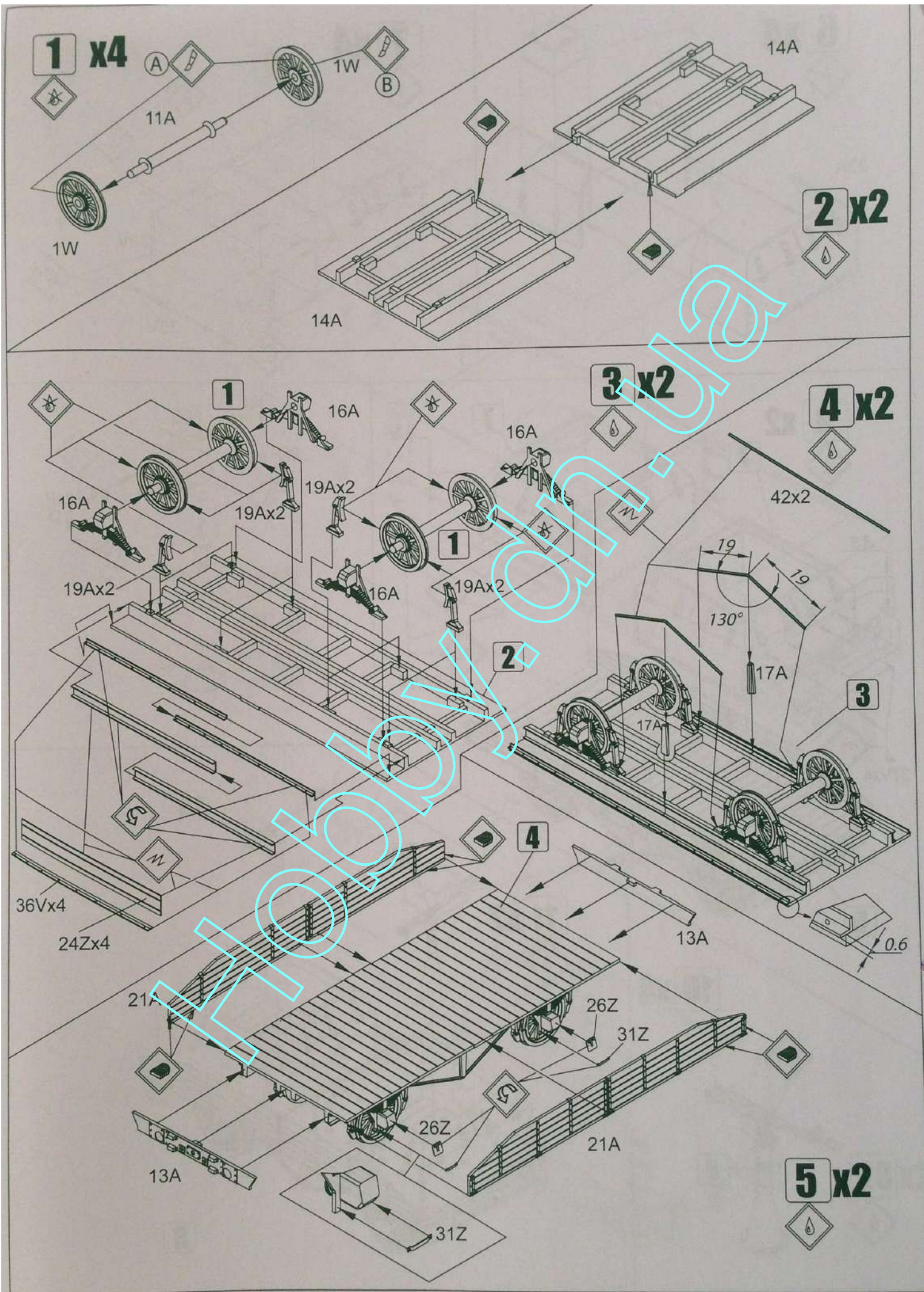
L

35x4

N**Fx4****Tx2****Gx8****Px4****Zx2****Qx4****Vx4**

Деталі в одній упаковці/ The parts are packed together.

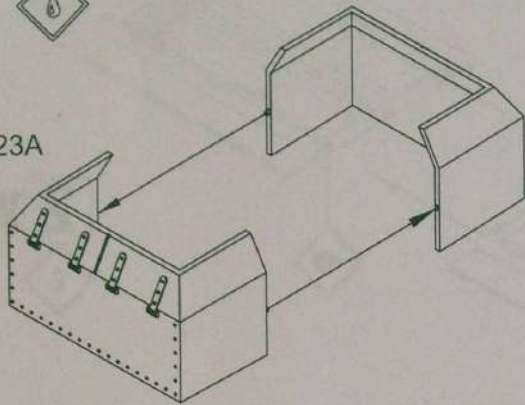
X Деталь при складанні не застосовувати./ Do not use this detail during assembling.



6 x4

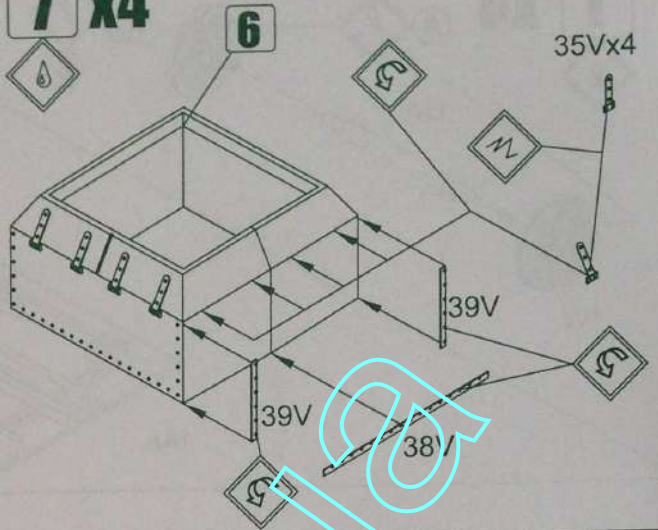
23A

23A



7 x4

35Vx4

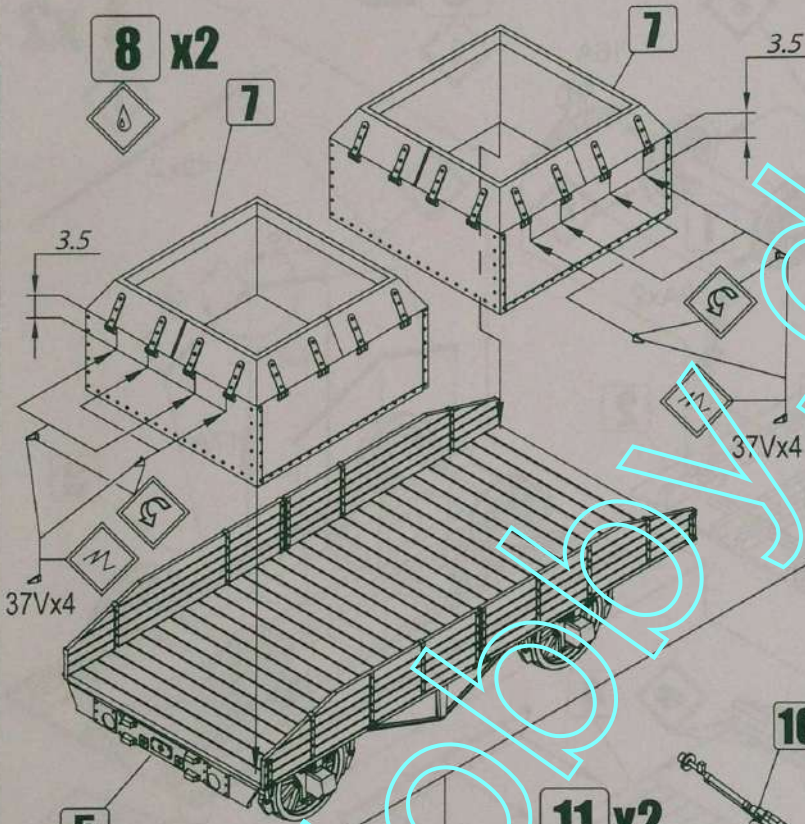


8 x2

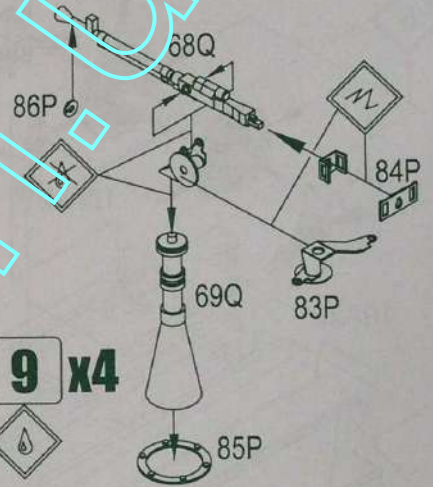
7

3.5

3.5



9 x4

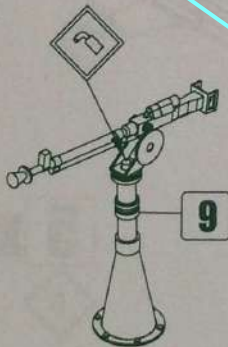
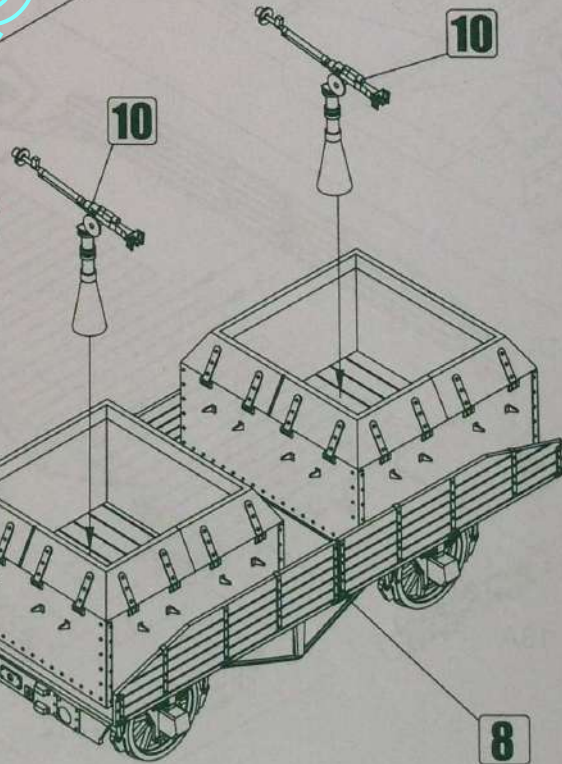


5

11 x2

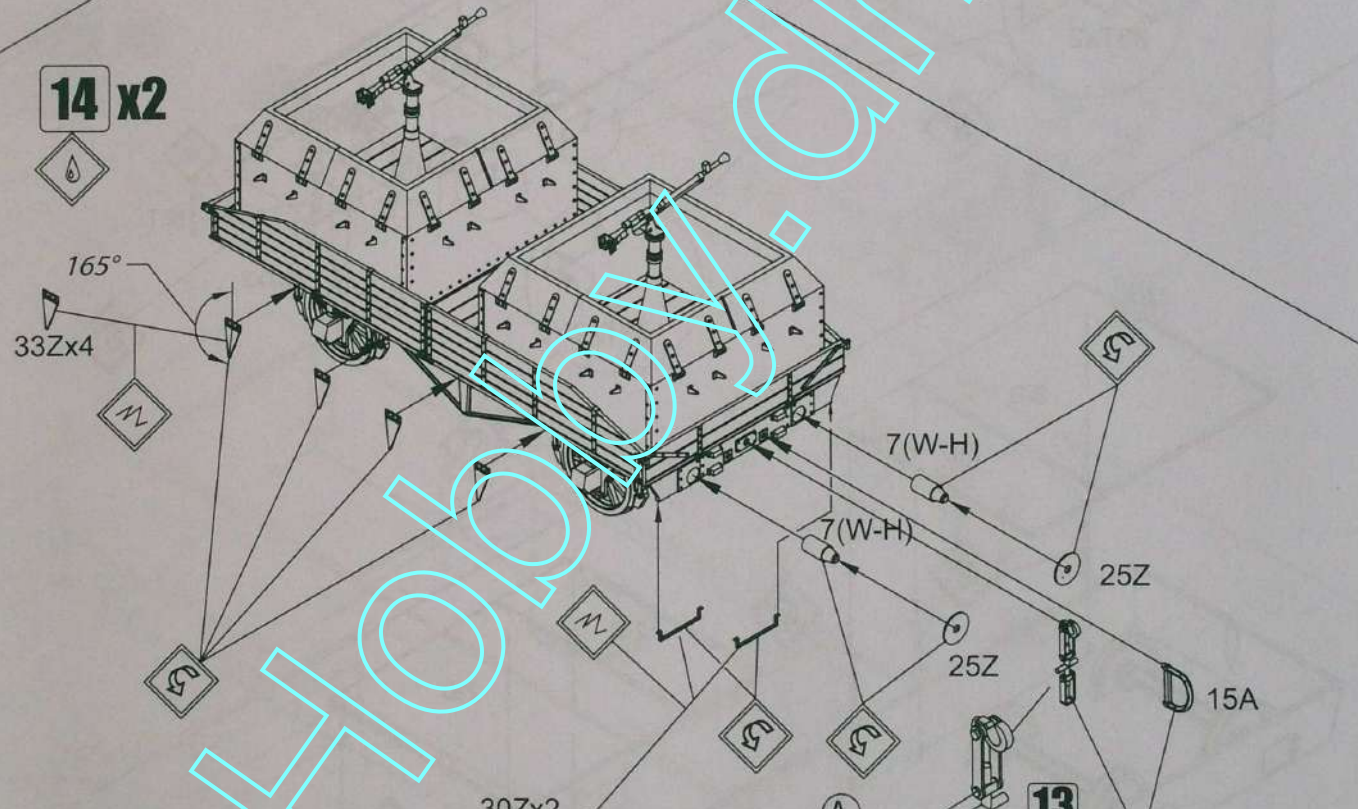
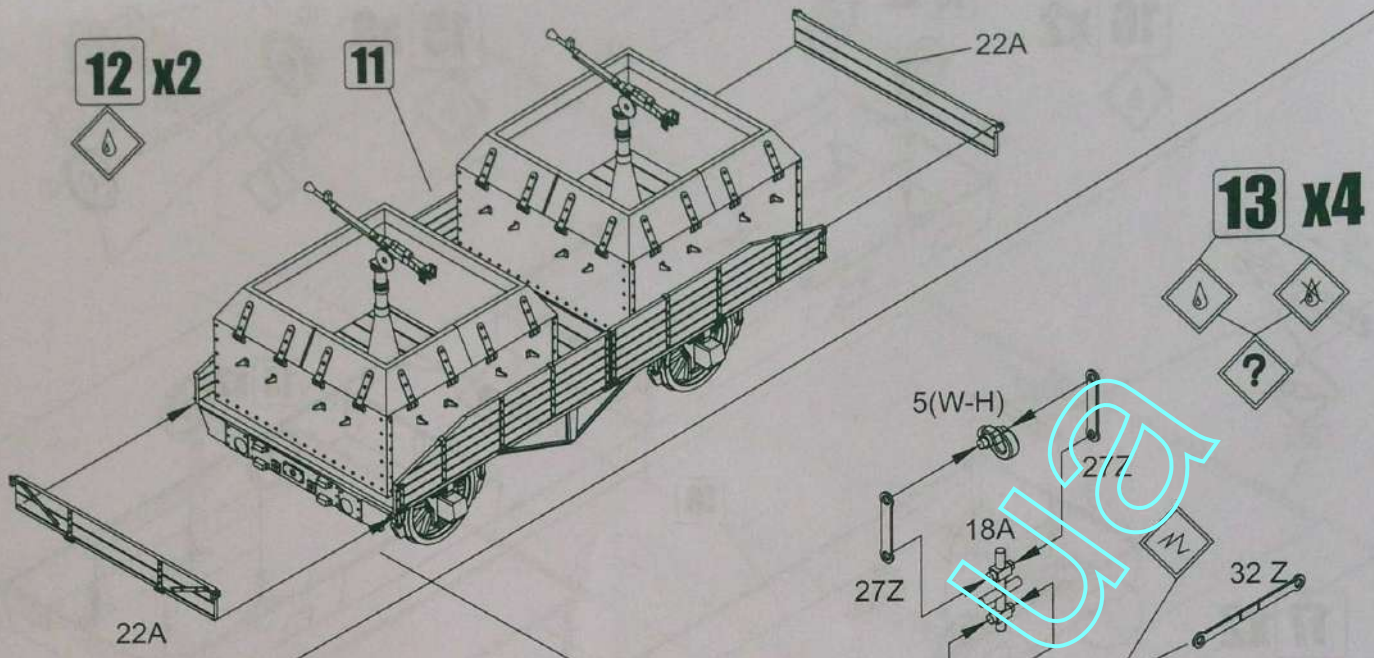



10 x4



9

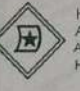
8




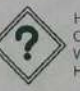

 ВИДРИЗАТИ НОЖЕМ
 DETACH WITH KNIFE
 MIT EINEM MESSER ABTRENNEN
 ОТРЕЗАТЬ НОЖОМ



 ПЛЯТИ
 SOLDER
 LOTEN
 ПЛЯТЬ


 ФАРБУВАТИ
 PAINT
 FARBEN
 КРАСИТЬ


 НАКЛЕІТИ ДЕКАЛЬ
 APPLY DECAL
 ABZIEHBILDER ANBRINGEN
 НАКЛЕИТЬ ДЕКАЛЬ


 НЕ КЛЕІТИ
 DO NOT CEMENT
 NICHT KLEBEN
 НЕ КЛЕИТЬ

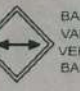

 НА ВИБІР
 OPTIONAL
 WAHLWEISE
 НА ВЫБОР


 СВЕРДЛИТИ
 OPEN HOLE
 OFFNEN
 СВЕРЛИТЬ

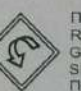

 ВИДРИЗАТИ
 CUT OFF
 SCHNEIDEN
 ОТРЕЗАТЬ

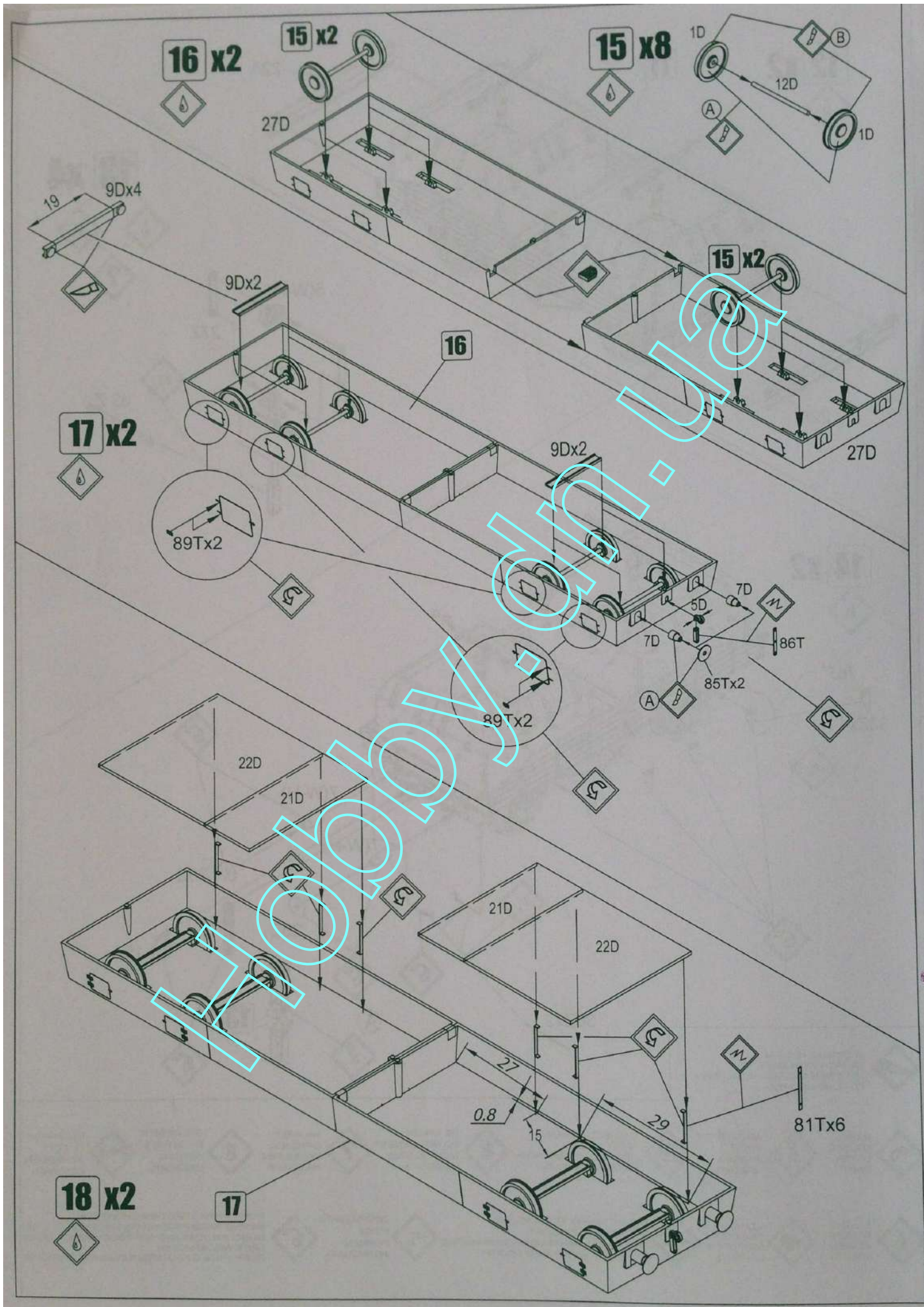

 КЛЕІТИ
 CEMENT
 KLEBEN
 КЛЕИТЬ


 СПИЛЯТИ
 FILE DOWN
 ENTFERNEN
 СПИЛИТЬ


 ВАРИАНТ КОМПЛЕКТАЦІЇ МОДЕЛІ
 VARIANT OF A MODEL SET
 VERSION DES ZUSAMMENBAUS DES MODELS
 ВАРИАНТ КОМПЛЕКТАЦИИ МОДЕЛИ


 СФОРМУВАТИ
 FORM
 FORMEN
 ФОРМОВАТЬ


 ПОВТОРИТИ З ПРОТИЛЕЖНОГО БОКУ
 REPEAT SAME PROCEDURE ON OPPOSITE SIDE
 GLEICHEN VORGANG AUF GEGENÜBERLIEGEN
 SEITE WIEDERHOLEN
 ПОВТОРИТЬ С ПРОТИВОПОЛОЖНОЙ СТОРОНЫ



19 x2



26D

26D

20 x2



88T

18

82T x6

87T

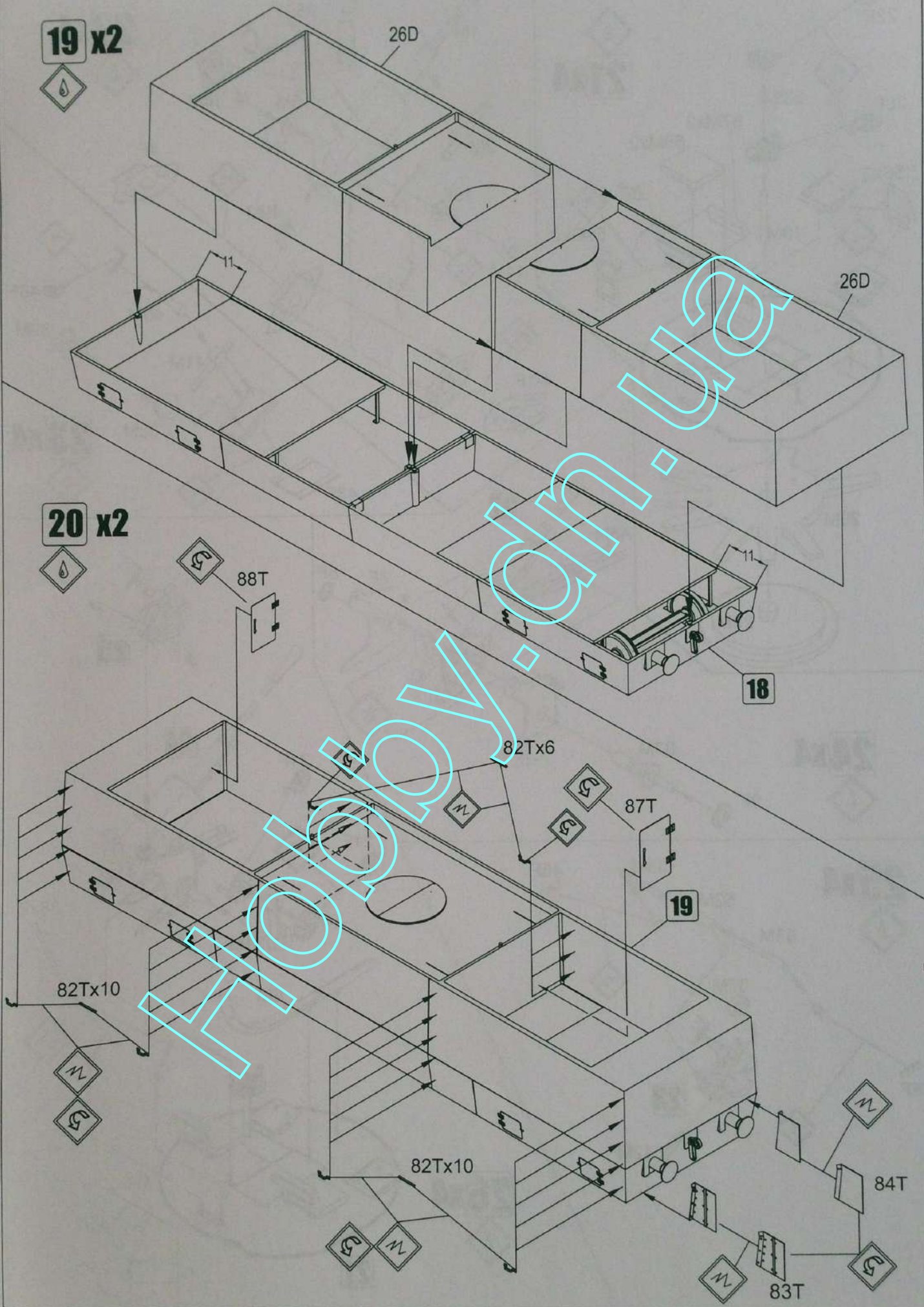
19

82T x10

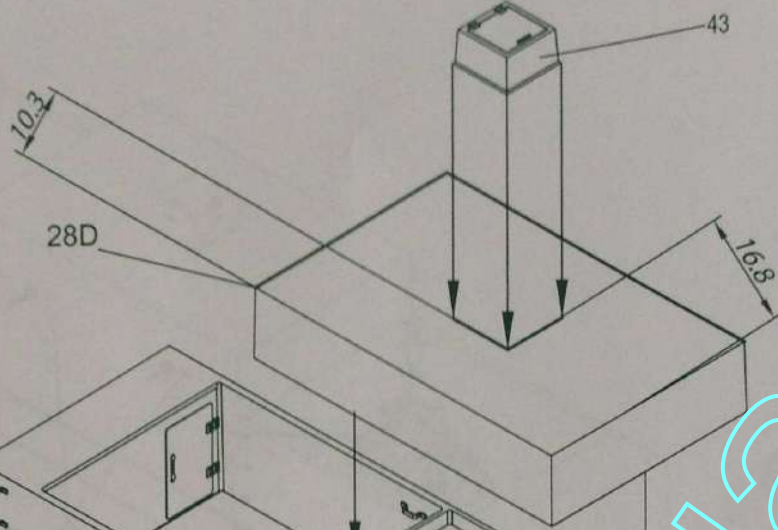
82T x10

84T

83T

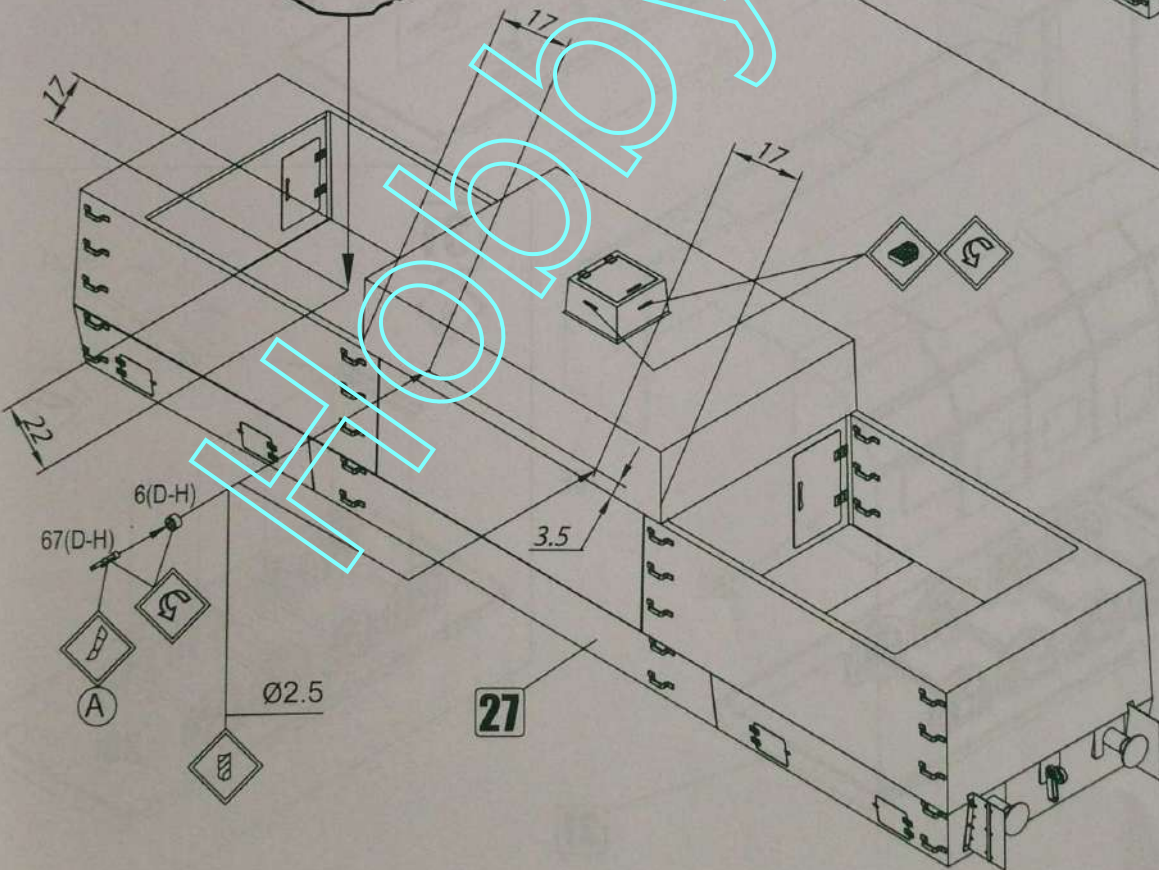


27 x2



20

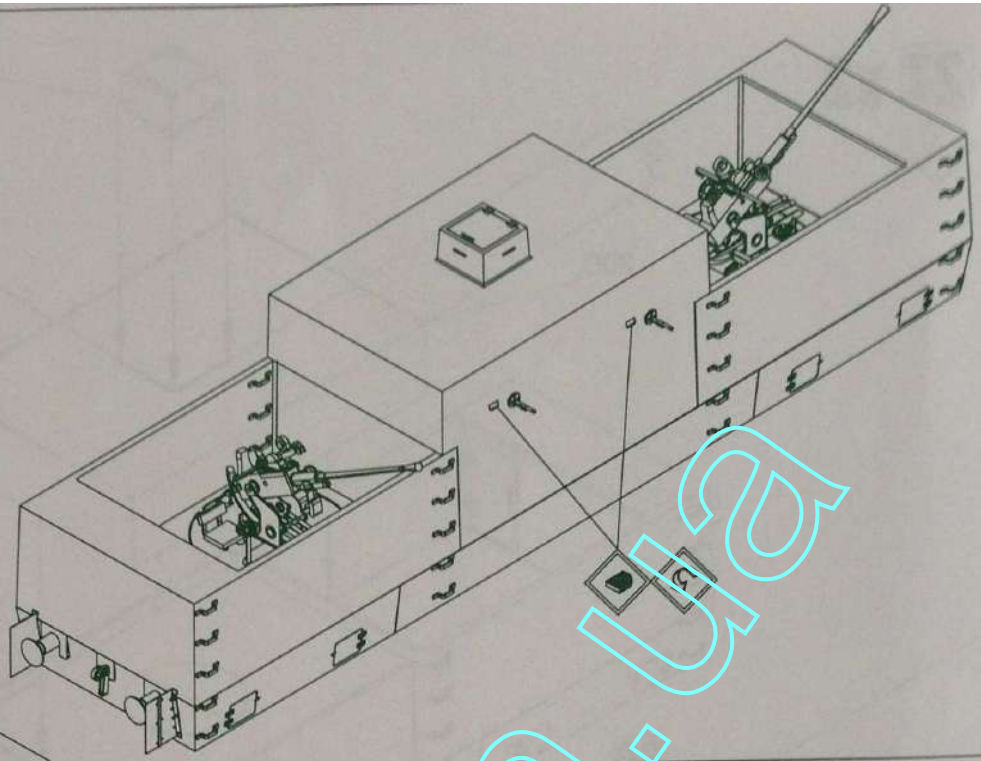
26x2



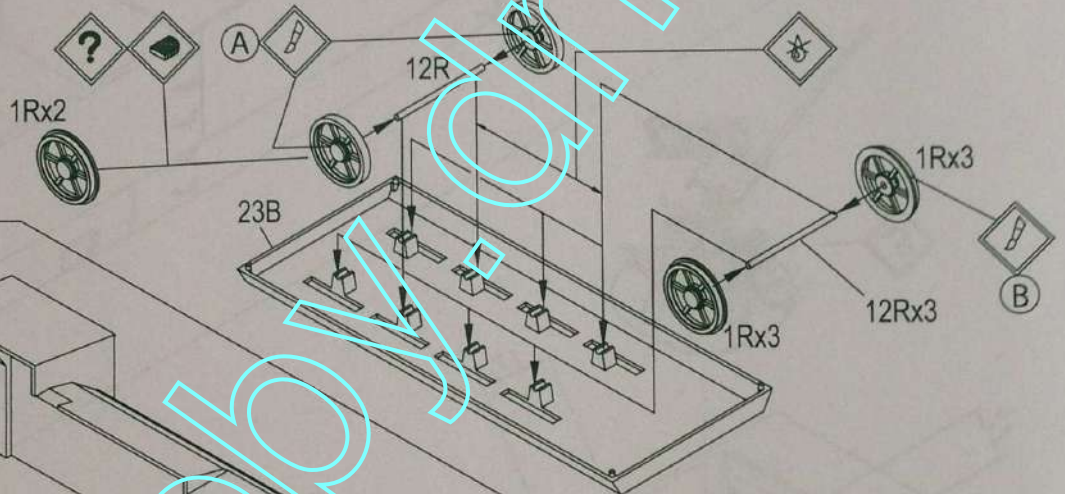
28x2



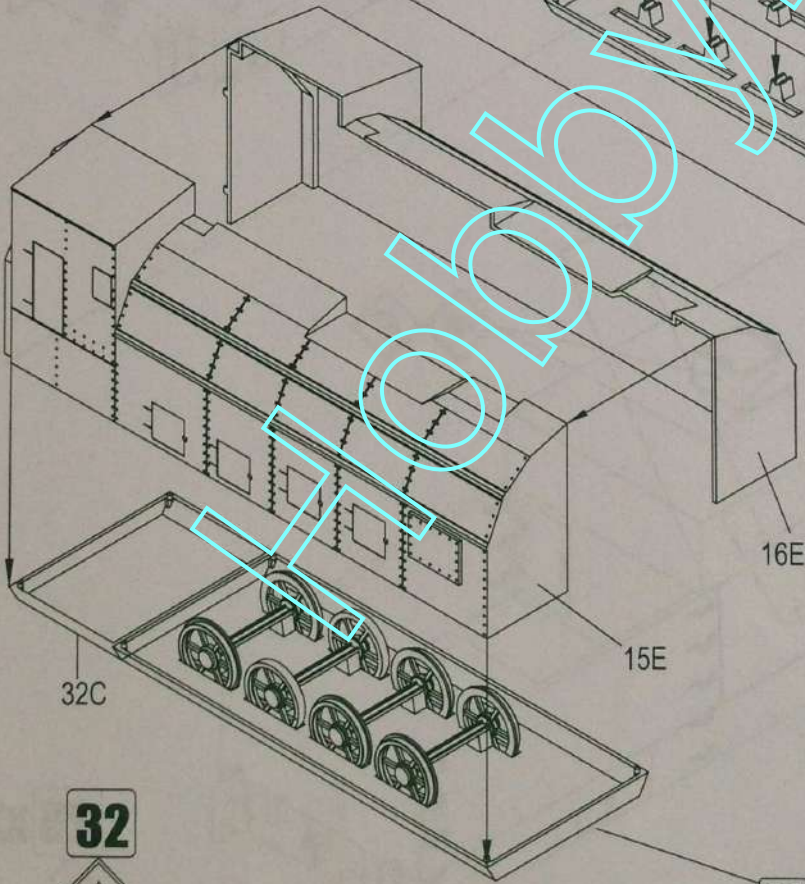
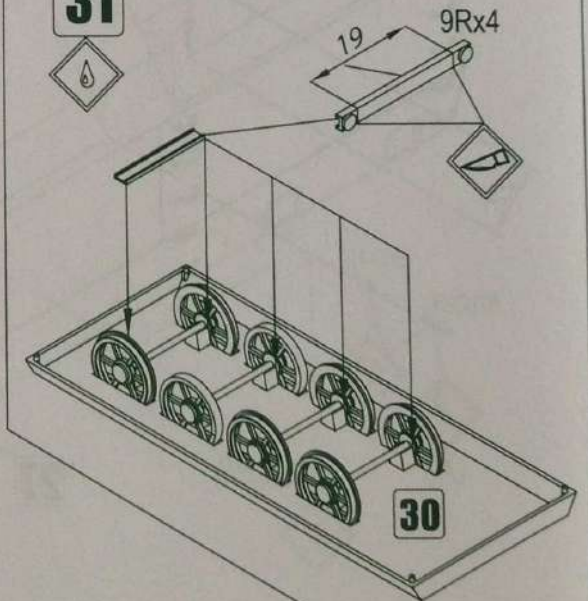
29 x2



30



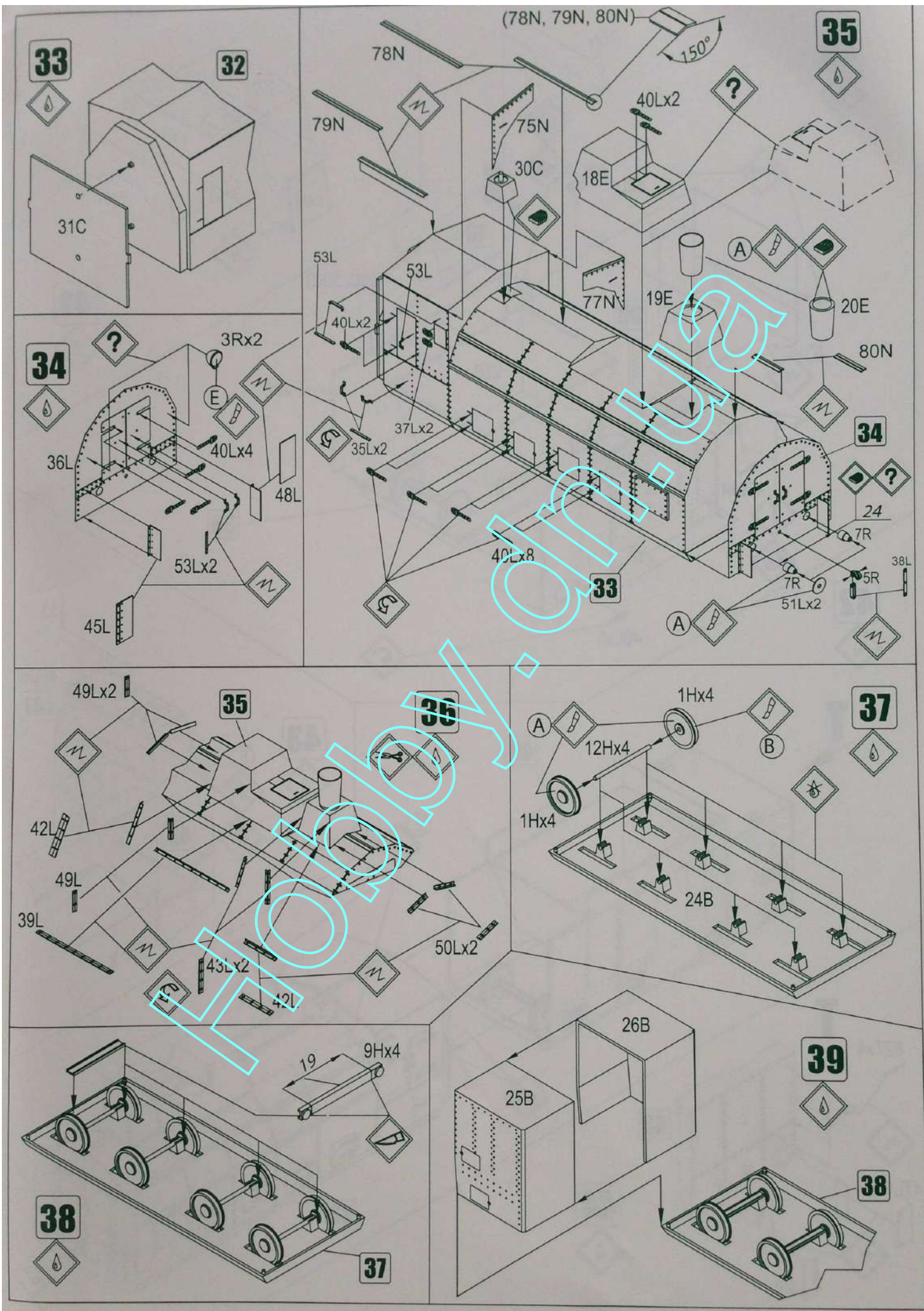
31



32

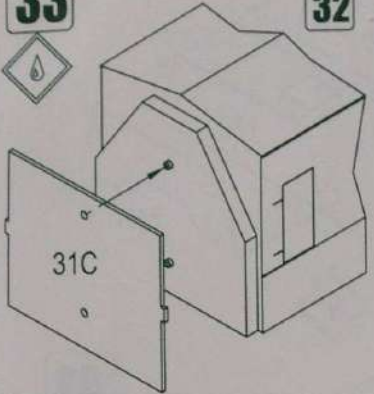


31



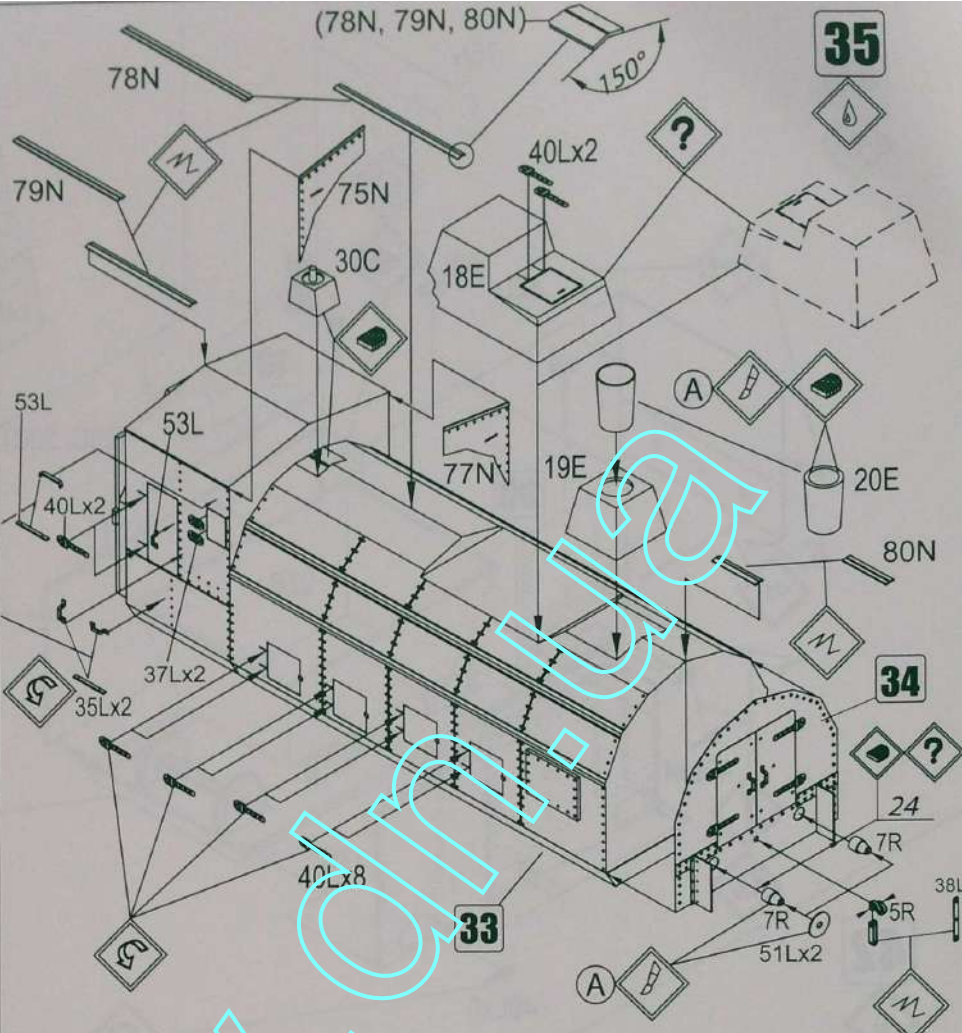
33

32

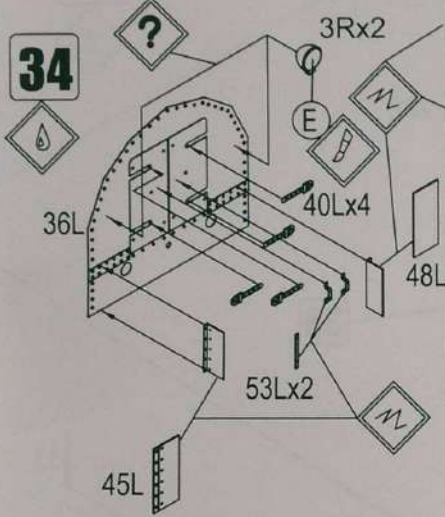


(78N, 79N, 80N)

35



34

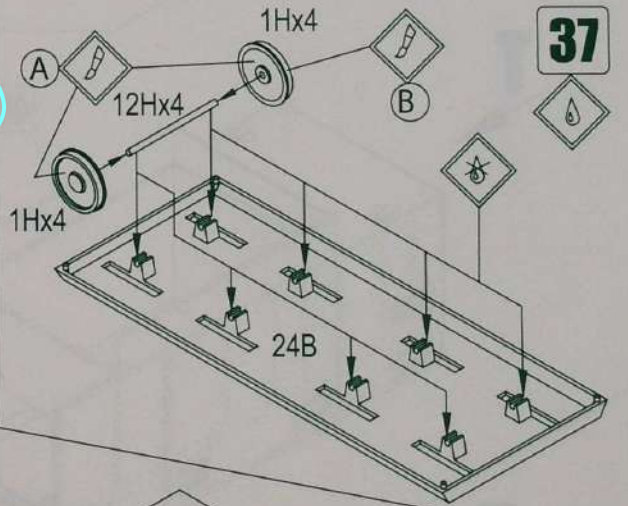


34

36

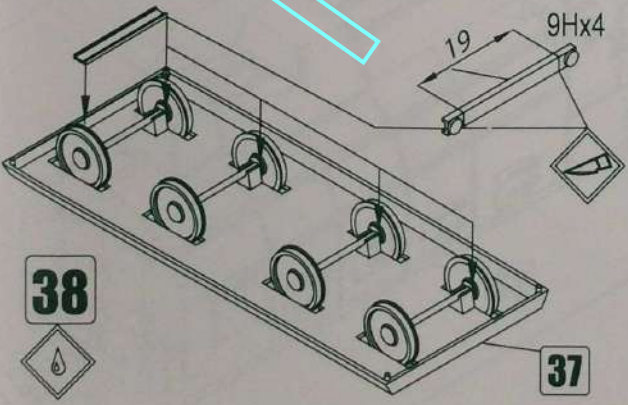


37

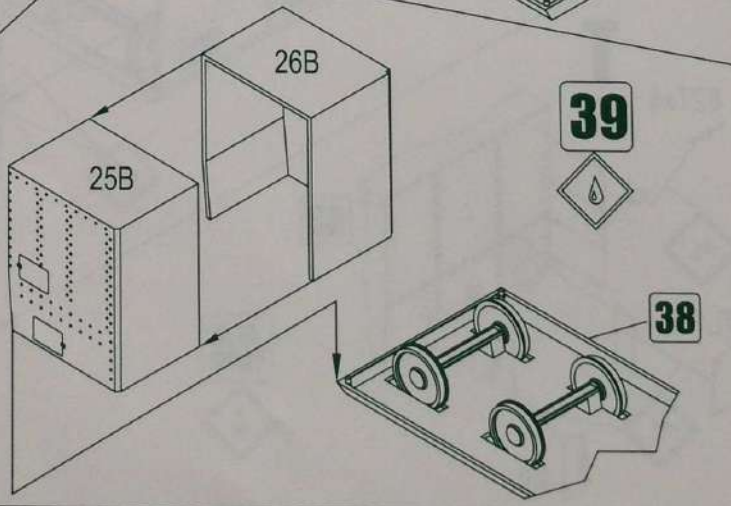


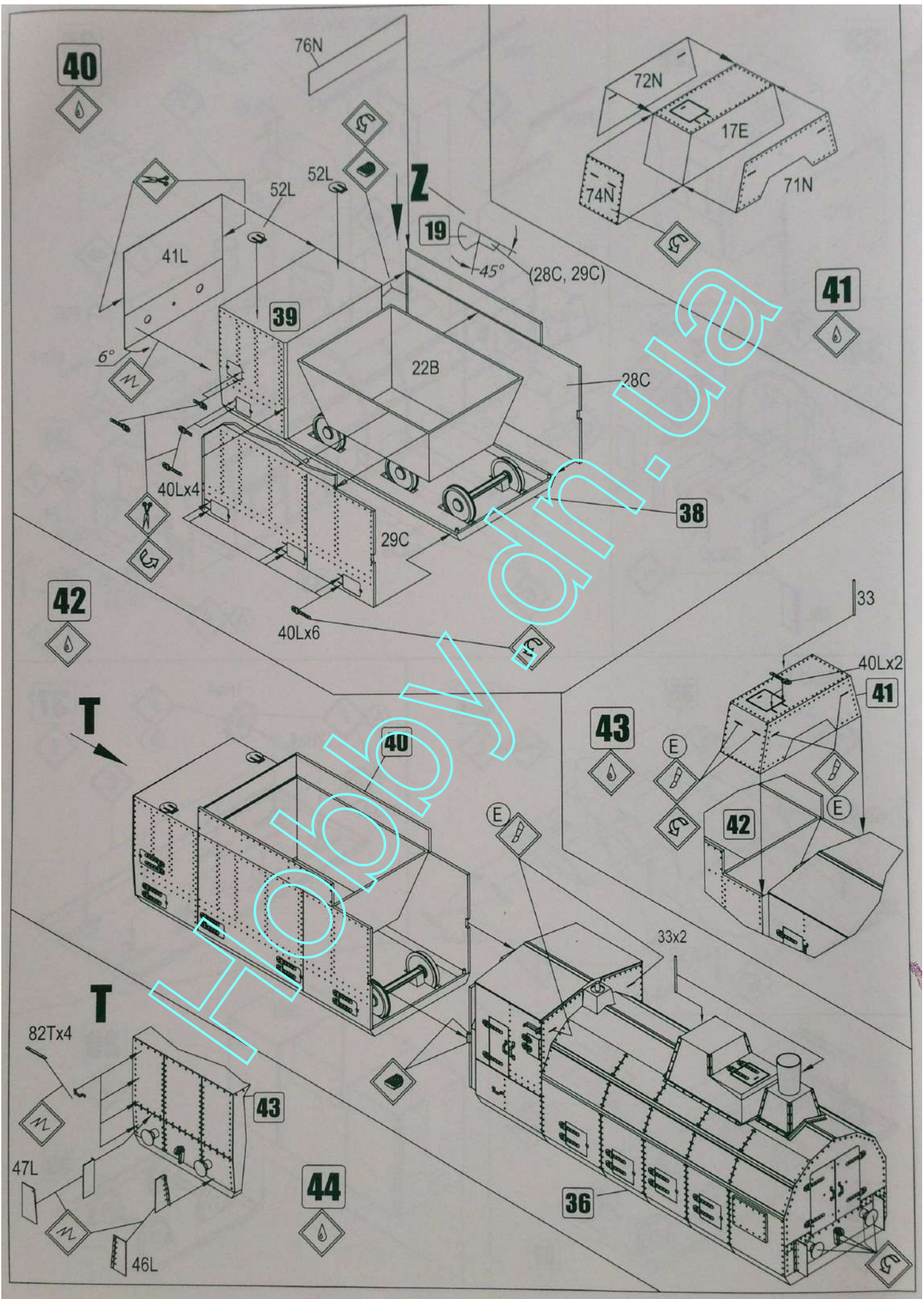
38

37



39





40

76N

72N

17E

71N

Z

19

45°

(28C, 29C)

41

41L

39

52L

52L

22B

28C

6°

40Lx4

29C

38

40Lx6

42

33

T

40

43

41

40Lx2

42

E

E

E

E

E

33x2

T

82Tx4

43

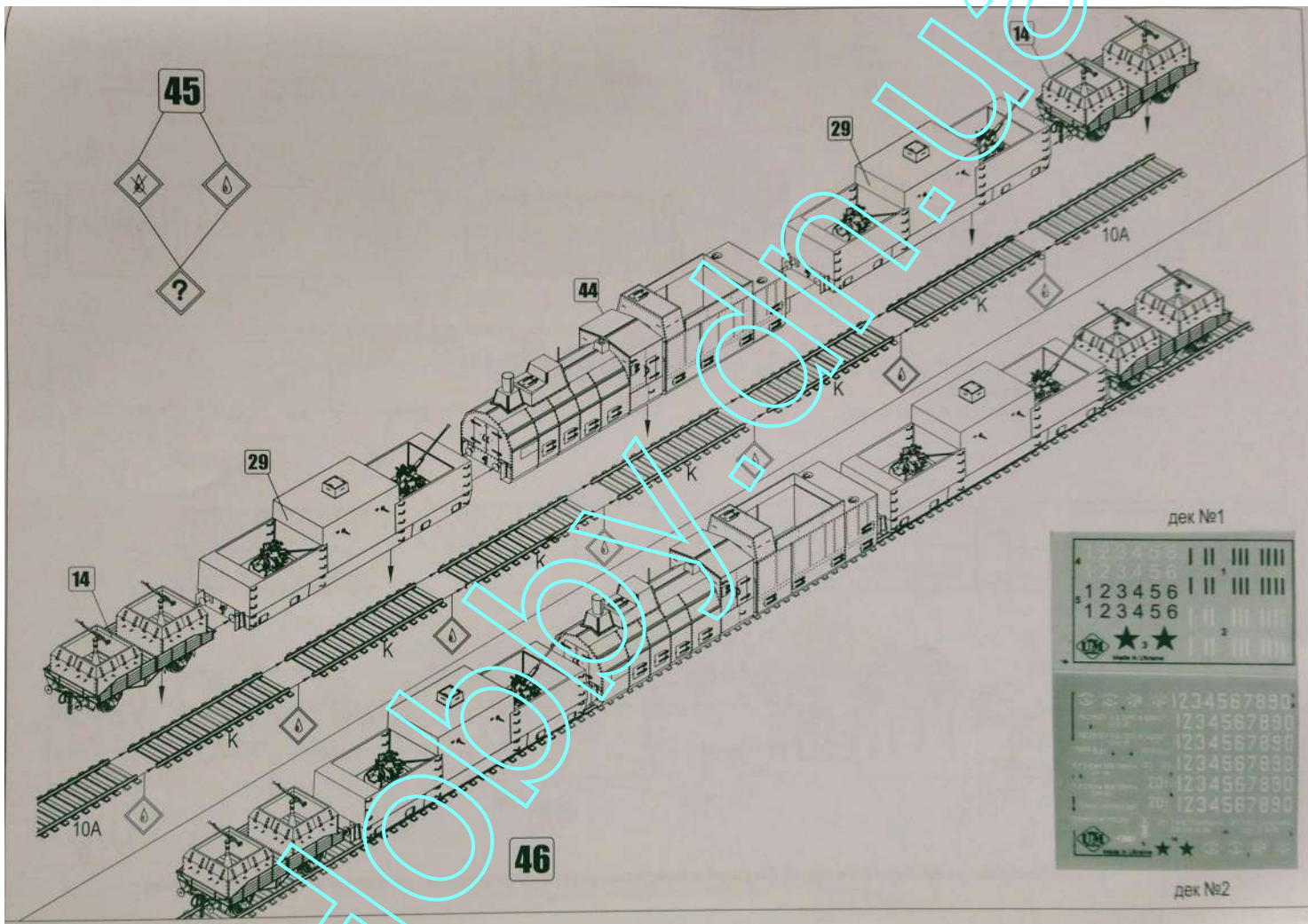
44

47L

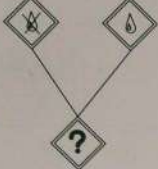
46L

36

E



45



14

29

44

29

14

10A

46

дек №1



дек №2

Схема розфарбування моделі і наклеювання декалей / Colour painting guide and scheme of applying decals

A-A

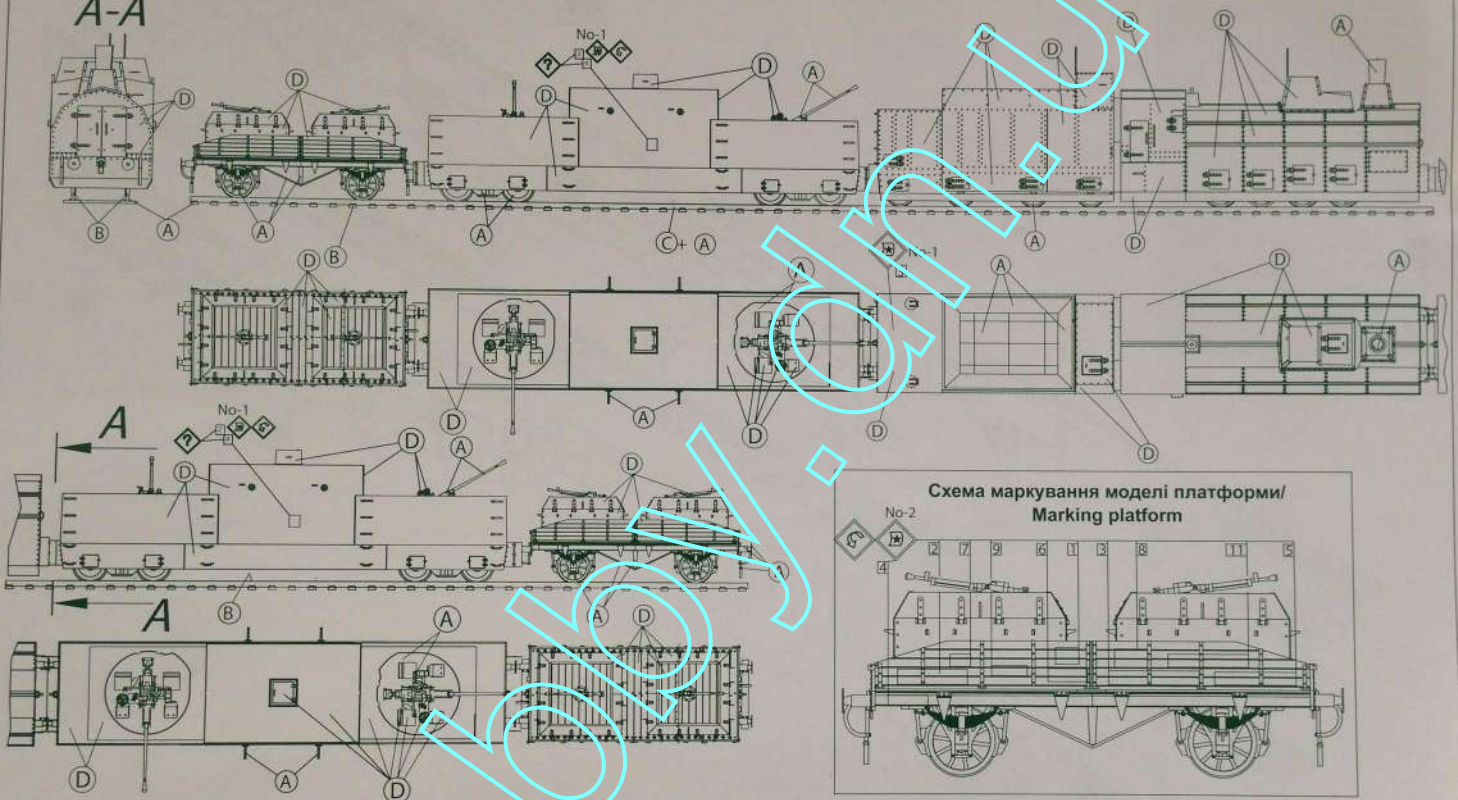
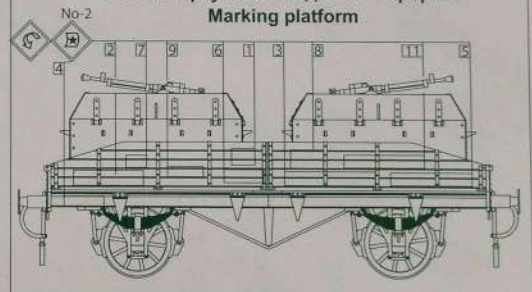


Схема маркування моделі платформи / Marking platform



(A) Чорний (матовий) Black Matt	(C) Іржавий (матовий) Matt Rust	HUMBROL	(A) H 33 Чорний Black Schwarz Черный	(B) H 87 Сталевий Steel Grey Stahlgrau Стальной	(C) H 113 Іржавий Rust Rostbraun Ржавый	(D) H 155 Темно-оливковий Olive Drab Olivgrau Темно-оливковый	(E) H 191 Сріблястий Chrome Silver Chromsilber Серебристый хром	HUMBROL
------------------------------------	------------------------------------	---------	--	---	---	---	---	---------