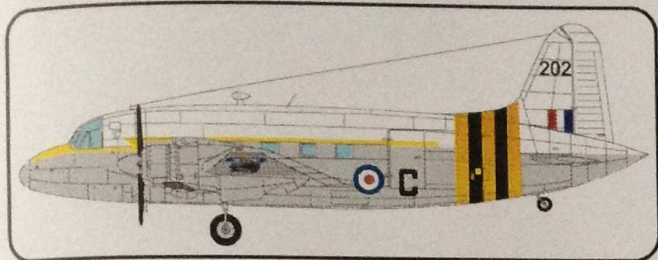


72150 Vickers Valetta C.1 1/72



#### Stručná historie Vickers Viking a Valetta

Vickers Valetta byl dvoumotorový vojenský dopravní letoun vyvinutý z civilních verzí svého předchůdce Vickers Viking firmou Vickers- Armstrong Limited pod specifikací C.9/46 s označením Type 495. Vickers Viking poprvé vzletl v červnu 1945 a stal se prvním poválečným britským civilním dopravním letadlem. Jeho vývoj však začal již za války v roce 1944 pod specifikací Ministerstva letecké výroby 17/44. Jenalo se o celokovový dvoumotorový pístový letoun s podvozkem ostruhového typu. Pohonnou jednotkou byla dvojice vzduchem chlazených čtrnáctiválců Bristol Hercules 634 o vzletovém výkonu 1242 kW každý. Verzi Valetta pak poháněly motory Bristol Hercules 230 o výkonu 1500 kW. Vrtule byly čtyřlísté firmy Rotol.

První prototyp Vikinga pod označením Type 491 G-AGOK vzletl z letiště Wisley 22. června 1945 pilotovaný šéfpilotem Vickersu J. J. Summersem. Po úspěšném odzkoušení prvních tří prototypů bylo 19 ks dodáno letecké společnosti BOAC s prvním letem 22. března 1946. Hlavním odběratelem byla ale společnost BEA založená v roce 1946. Letoun byl později označen jako Viking 1A a pojmul 21 pasažérů standardně s tří až čtyřčlennou posádkou. Následovala verze Viking 1B s prodlouženým trupem o 71 cm a se zvýšenou kapacitou cestujících na 24 osob. Výroba Vikingů skončila v roce 1948 dodáním 16 ks pro RAF, z nichž 4 byly vybrány pro královskou letku. Celkem bylo vyrobeno 163 letounů Viking.

První prototyp Vickers Valetta vzletl poprvé 30. června 1947 opět pilotovaný J. J. Summersem. Oproti verzi Viking byla provedena řada úprav, zejména zesílením draku a zpevněním podlahy pro transport těžších vojenských nákladů. Jednoduché vstupní dveře pro cestující byly nahrazeny dvoukřídlými nákladními dveřmi. Vojenská verze pod označením Valetta C. Mk. I mohla pojmut 36 vojáků nebo 20 výsadkářů. Dalším využitím bylo vlečení transportních kluzáků nebo role sanitního letounu. Valetty operovaly na Středním a Dálném východě v rámci 48 Sqn, v Malajsii, Borneu a účastnily se i Suezské krize v roce 1956. Dalšími verzemi byla verze C.2 pro VIP pasažéry a verze T.3 pro výcvik navigátorů v rámci RAF College. Celkem bylo vyrobeno 262 ks Valett v období 1948-1951.

V roce 1951 pak na verzi Valetta navázala překonstruovaná verze Varsity s příďovým zatahovacím podvozkem a novými motorovými gondolami.

Zajímavostí motorů Rolls-Royce je, že Viking Type 618 se stal i prvním proudovým dopravním letounem osazením dvou Nene. První zkušební let byl uskutečněn 6. dubna 1948.

#### Technická data:

Rozpětí (m)	27,20
Délka (m)	19,18
Výška (m)	6
Max. rychlost (km/hod 3000m)	415
Dolet (km)	2350
Dostup (m)	6560

TTD platí pro verzi Vickers Valetta C Mk. I

# VALOM

Zlešická 1808/10 148 00 Praha 4 - Chodov  
Czech Republic



#### A brief history of the Vickers Viking and Valetta

The Vickers Valetta was a twin-engine military transport aircraft developed from civilian versions of its predecessor, the Vickers Viking, by Vickers-Armstrong Limited under specification C.9/46 with the designation Type 495. The Vickers Viking first got airborne in June 1945 and became the first post-war British civilian transport aircraft. However, its development began during the war in 1944 under specification 17/44 of the Ministry of Aircraft Production. It was an all-metal twin-piston-engine aircraft with a tailwheel. The power units were a pair of air-cooled fourteen-cylinder Bristol Hercules 634 engines with 1242 kW take-off power each. The Valetta was then powered by Bristol Hercules 230 engines with an output of 1500 kW. The propellers were Rotol four-blade.

The first prototype of the Viking under the designation Type 491 G-AGOK took off from Wisley airport on 22 June 1945, piloted by Vickers chief pilot J. J. Summers. After successful testing of the first three prototypes, 19 units were delivered to the BOAC airline with the first flight on 22 March 1946. The main customer, however, was BEA, founded in 1946. The aircraft was later designated as the Viking 1A and accommodated 21 passengers with a standard three to four-man crew. This was followed by the Viking 1B version with the fuselage extended by 71 cm and passenger capacity increased to 24. Production of the Viking ended in 1948 with the delivery of 16 units for the RAF, 4 of which were selected for the King's Flight. A total of 163 Viking aircraft were produced.

The first Vickers Valetta prototype flew for the first time on 30 June 1947, again piloted by J. J. Summers. Compared to the Viking a number of modifications were made, in particular, strengthening of the airframe and reinforcing of the floor for the transport of heavier military cargo. Simple passenger entrance doors were replaced by double-wing cargo doors. The military version designated Valetta C. Mk. I could hold 36 soldiers or 20 paratroopers. It was also used for towing transport gliders or as an ambulance aircraft. Valettas operated in the Middle and Far East in 48 Sqn, in Malaysia and Borneo, and participated in the Suez Crisis in 1956. Other versions were the C.2 for VIP passengers and the T.3 for training navigators at RAF College. A total of 262 Valettas were produced between 1948 and 1951. In 1951, the Valetta was followed by the redesigned Varsity version with retractable nose landing gear and new engine nacelles.

Interestingly, the Viking Type 618 became the first jet airliner, fitted with two Rolls-Royce Nene jet engines.

The first test flight was conducted on 6 April 1948.

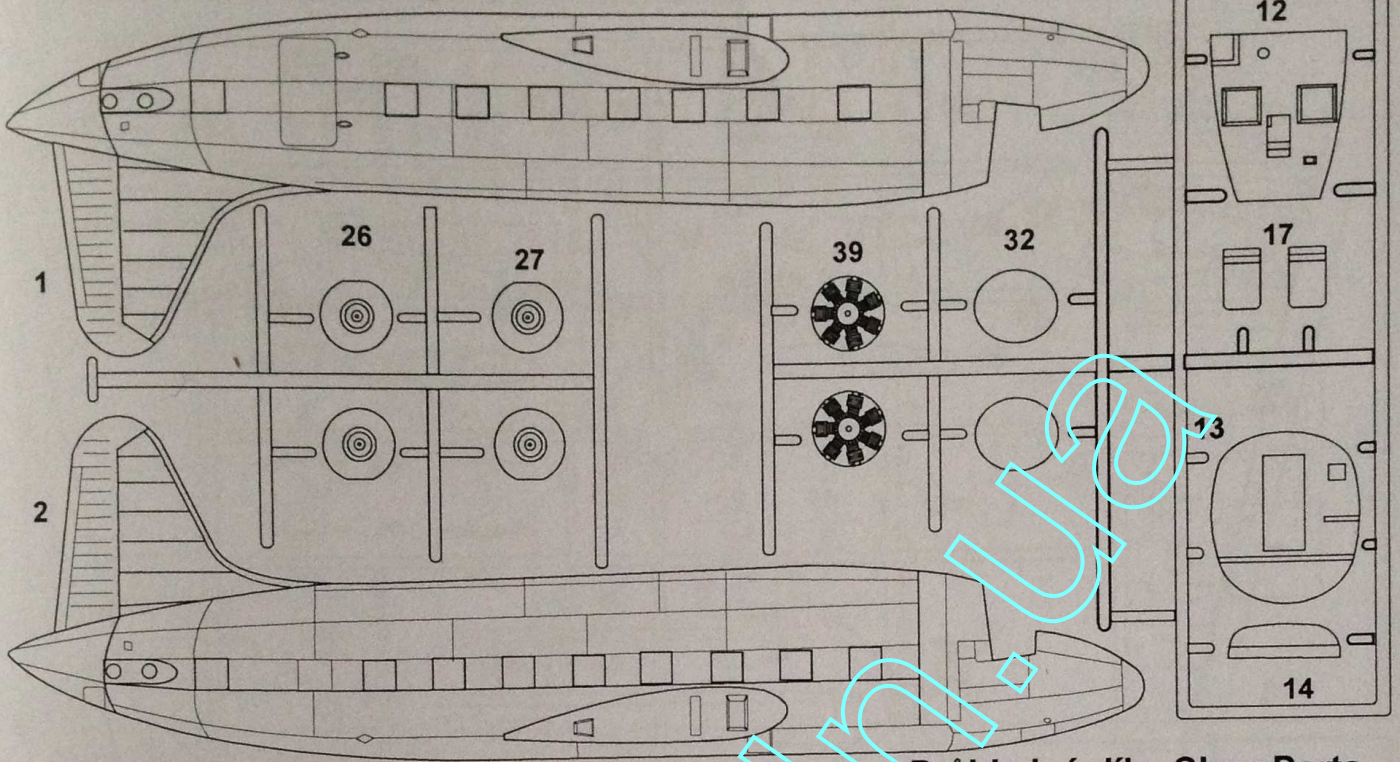
#### Technical data:

Span	(ft)	83ft 6in
Length	(ft)	60ft 15in
Height	(ft)	19ft 15in
Top speed	(mph)	258
Range	(mils)	1460
Servis Ceiling	(ft)	21400

TD applies only to Vickers Valetta C Mk. I

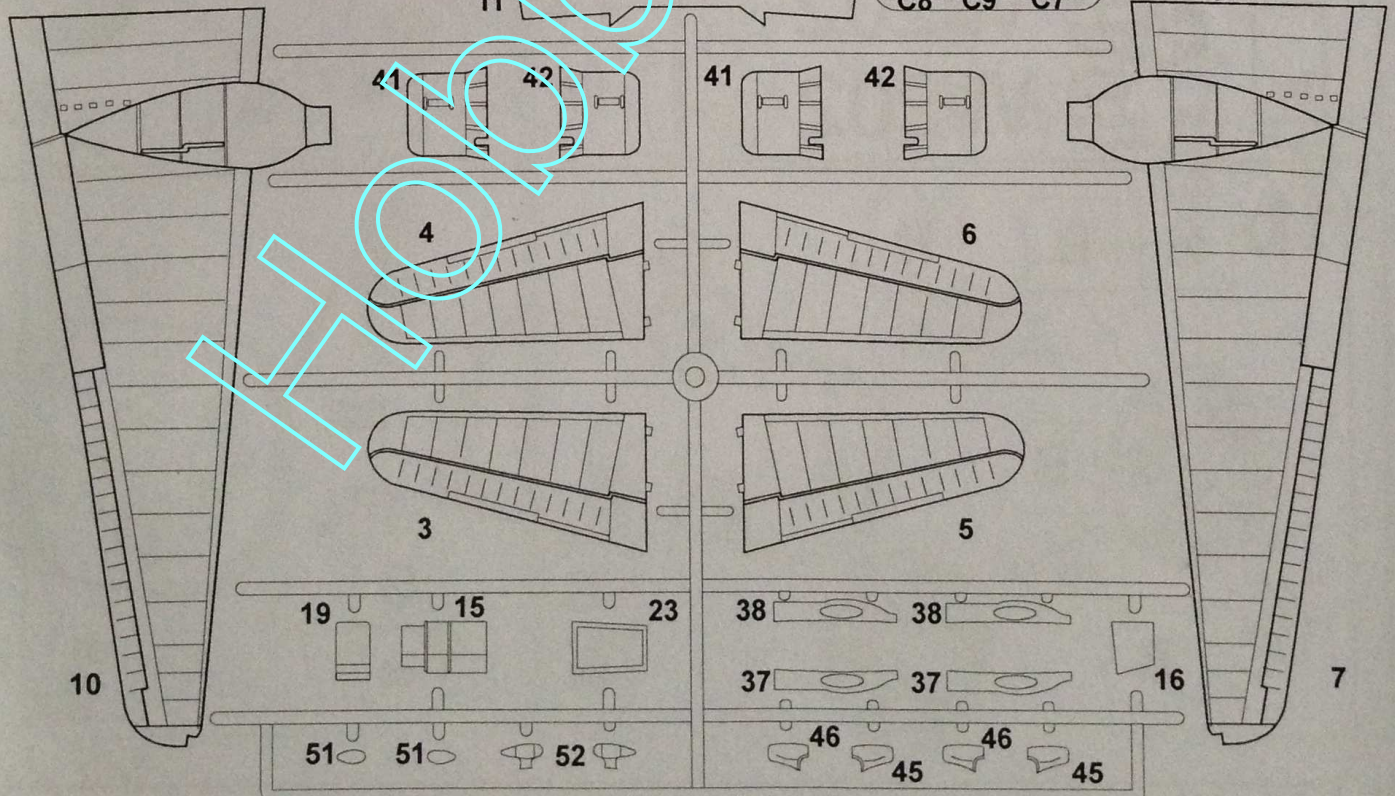
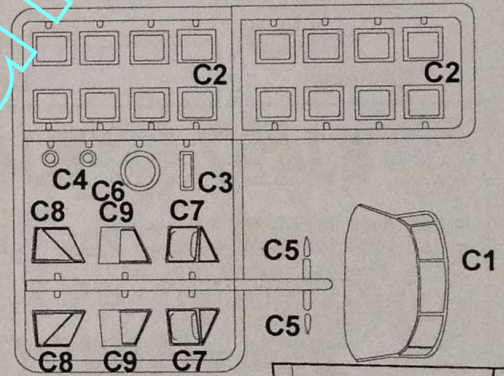
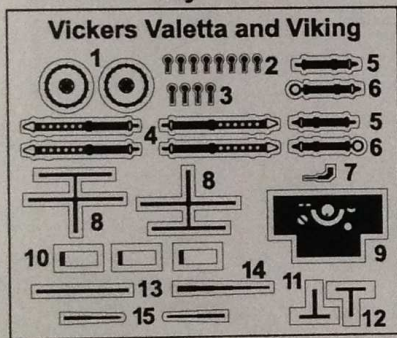
# Plastikové díly

# Plastic Parts



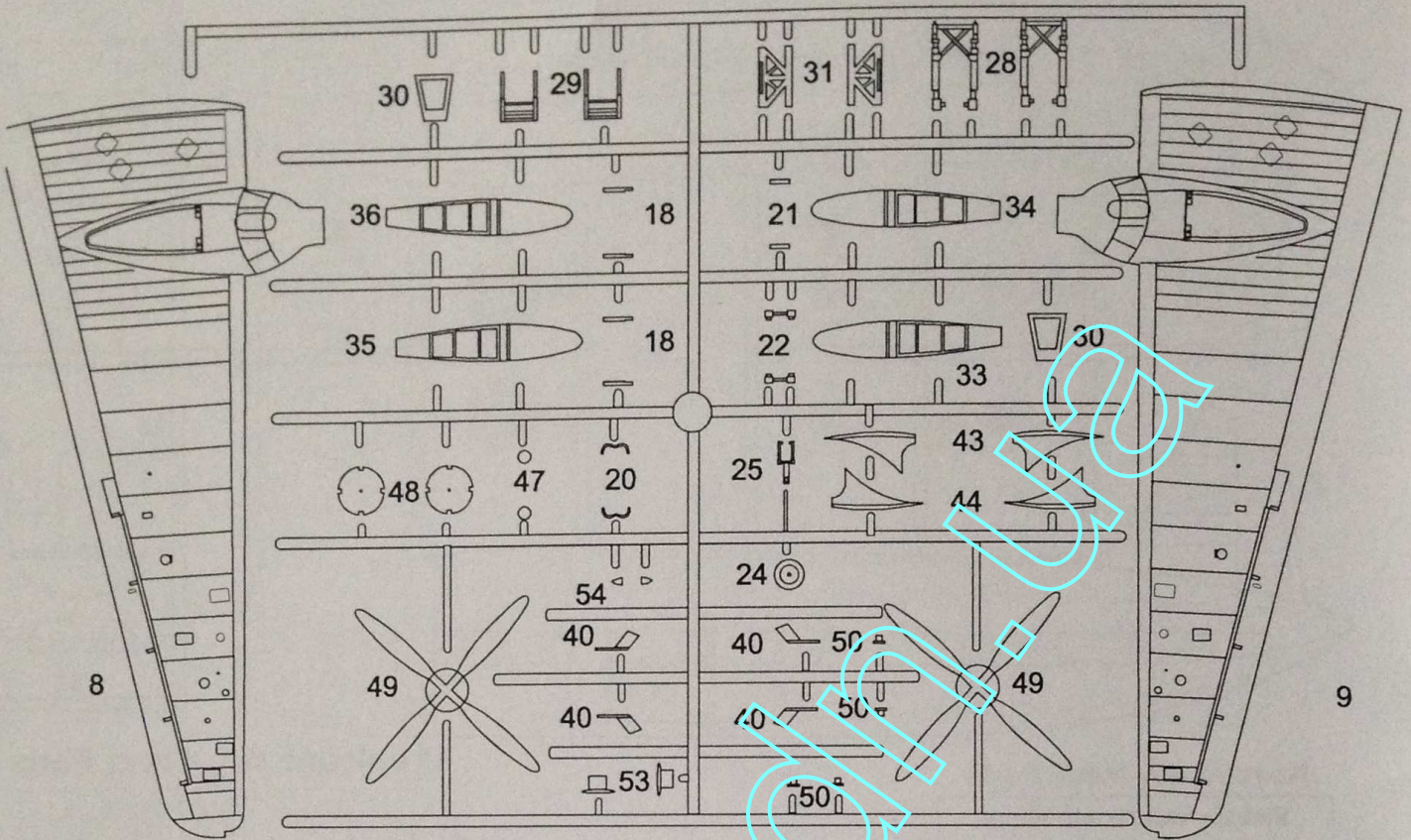
# Kovové díly Metal Parts

# Průhledné díly Clear Parts



Plastikové díly

Plastic Parts



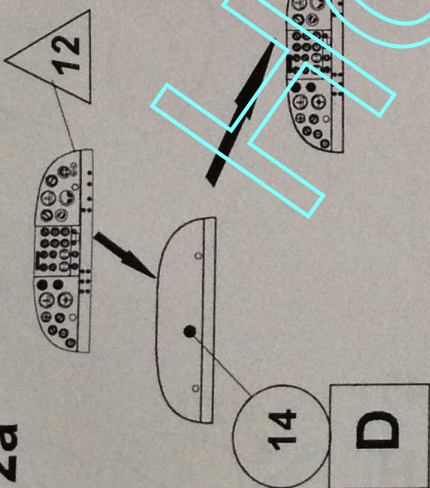
Obtisky

Decals

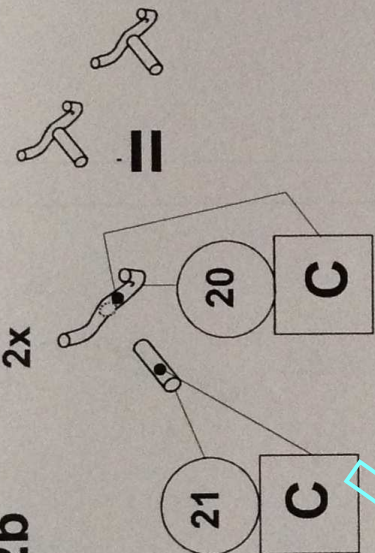
**1a**

**1b**

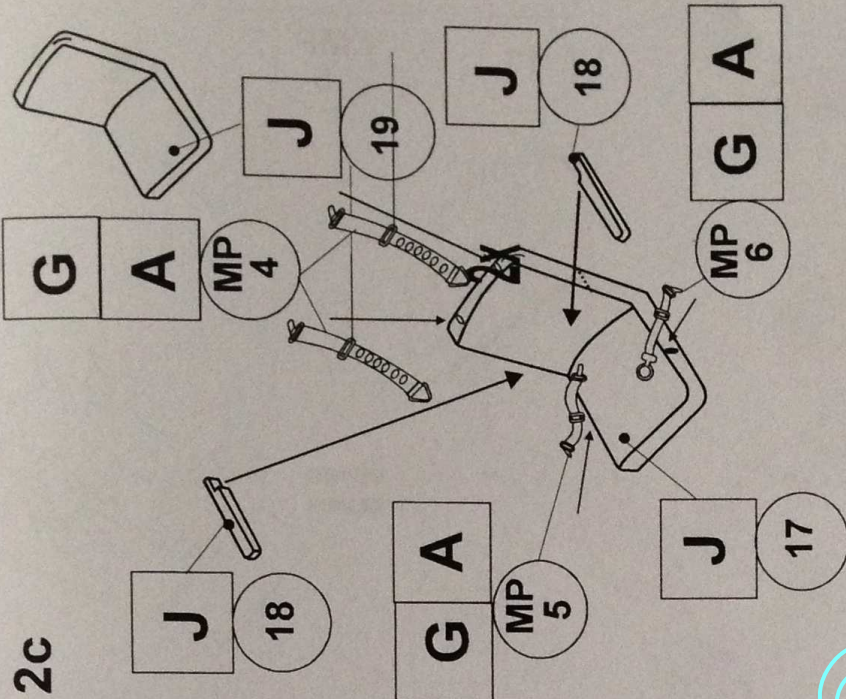
2a



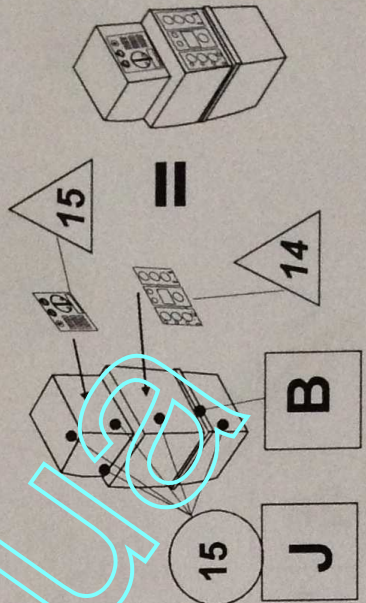
2b



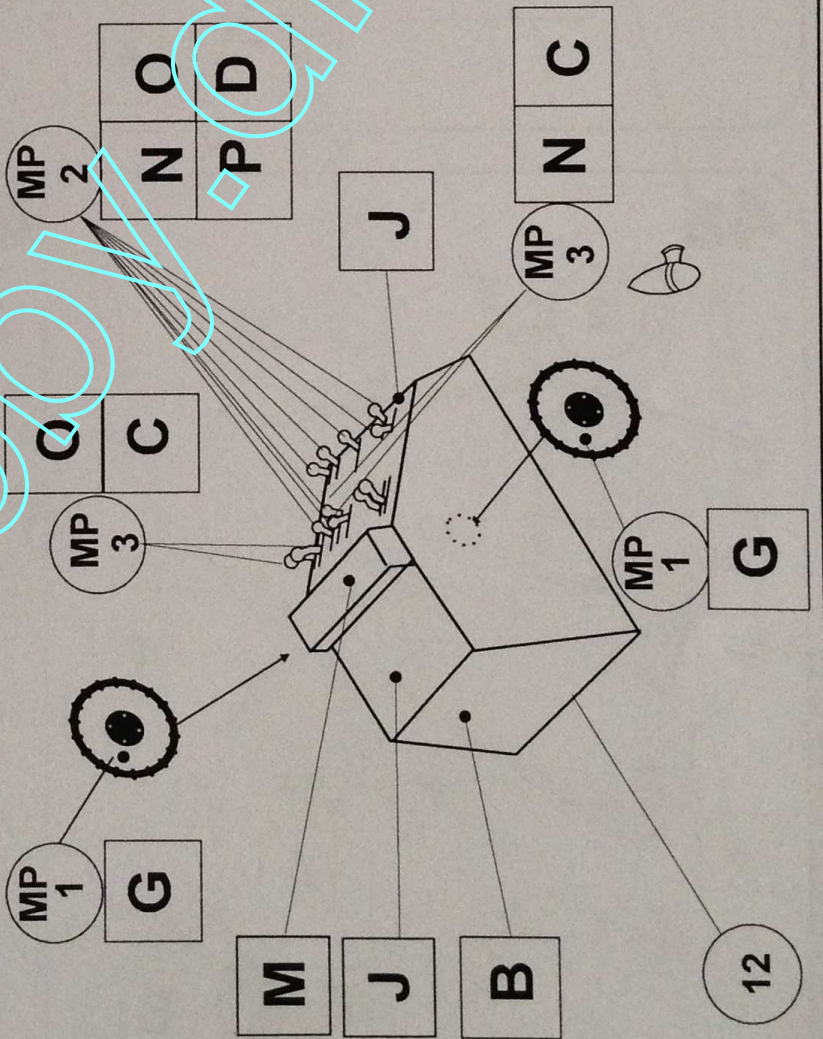
2c



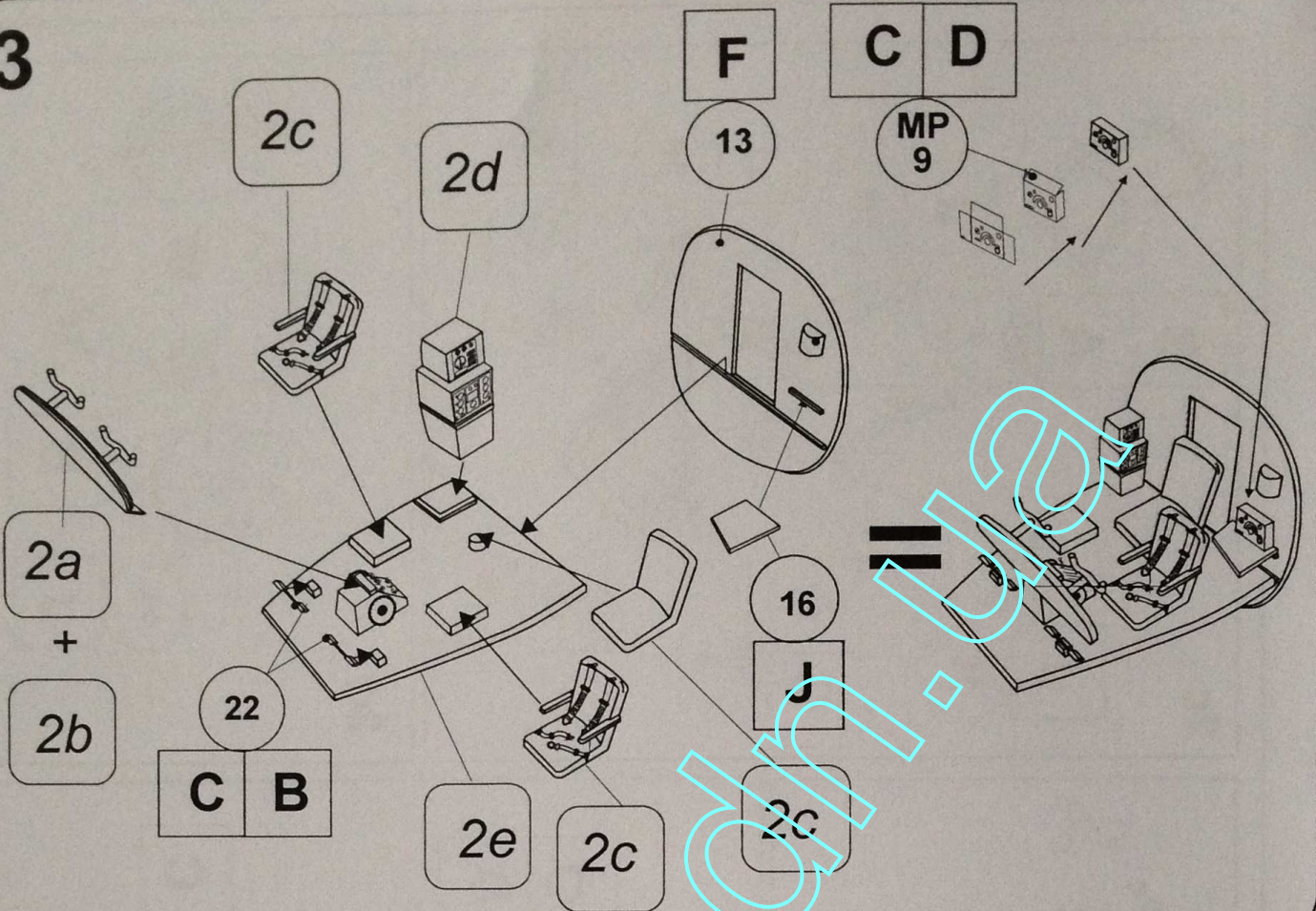
2d



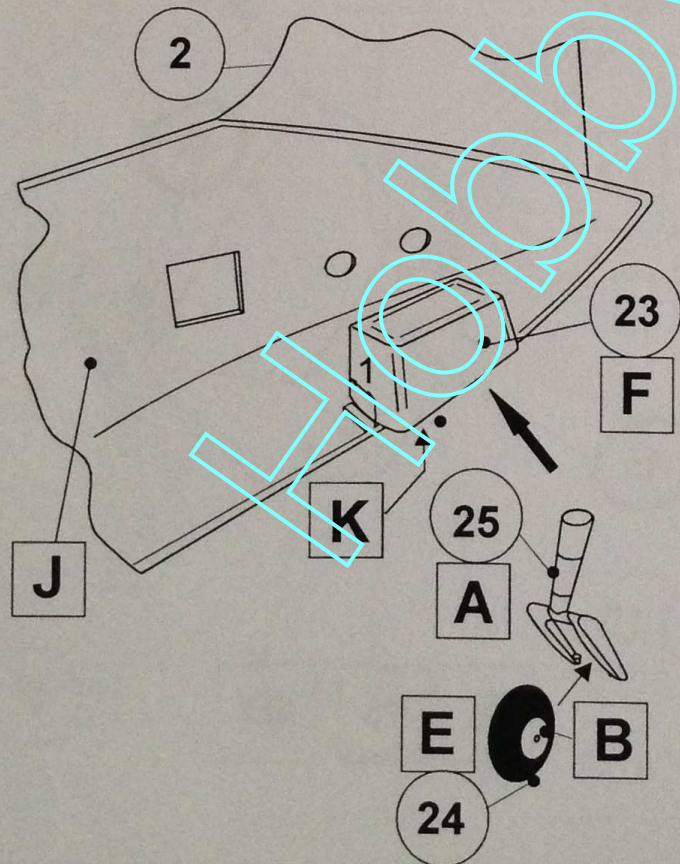
2e



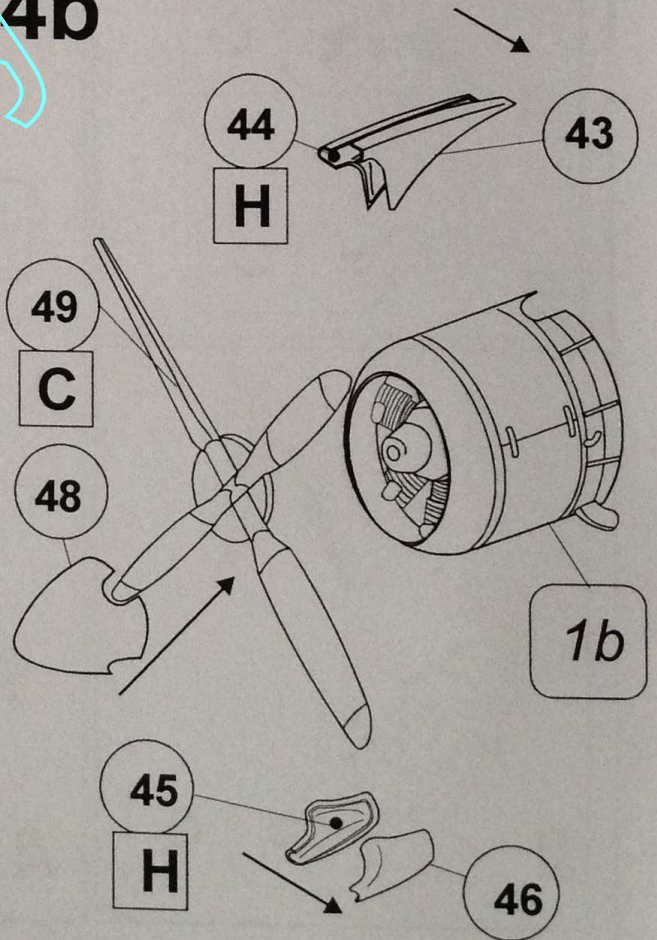
3



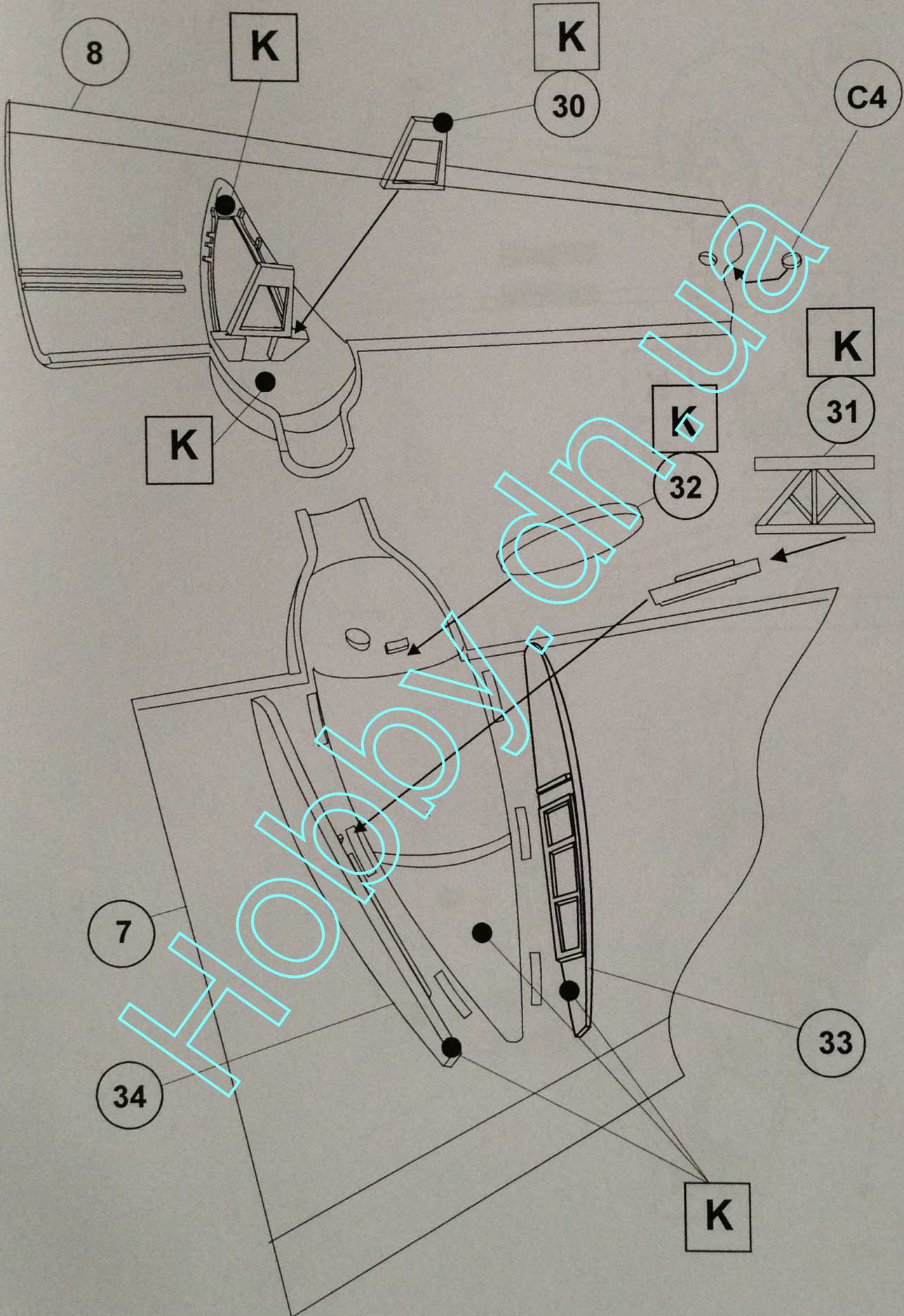
4a



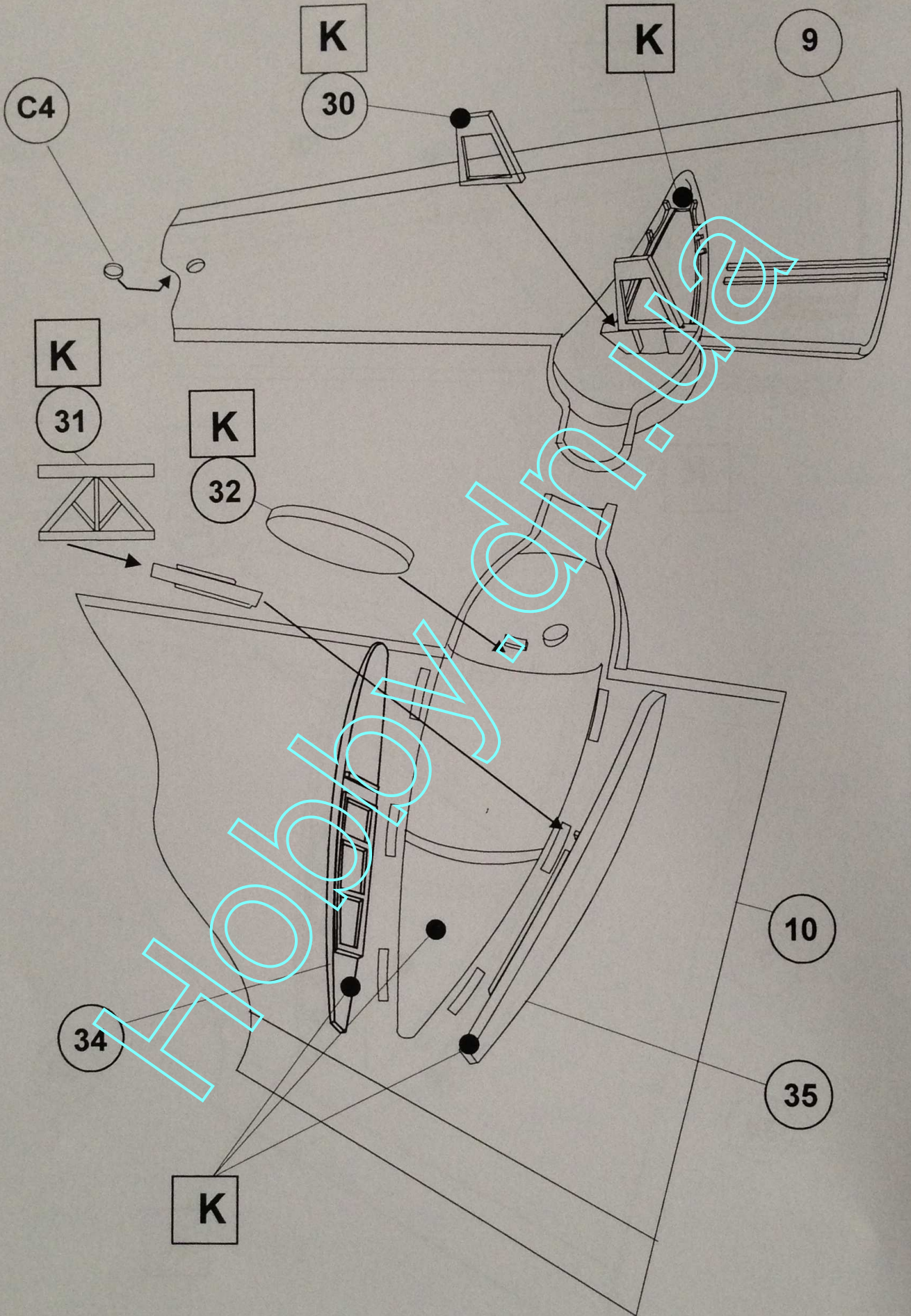
4b



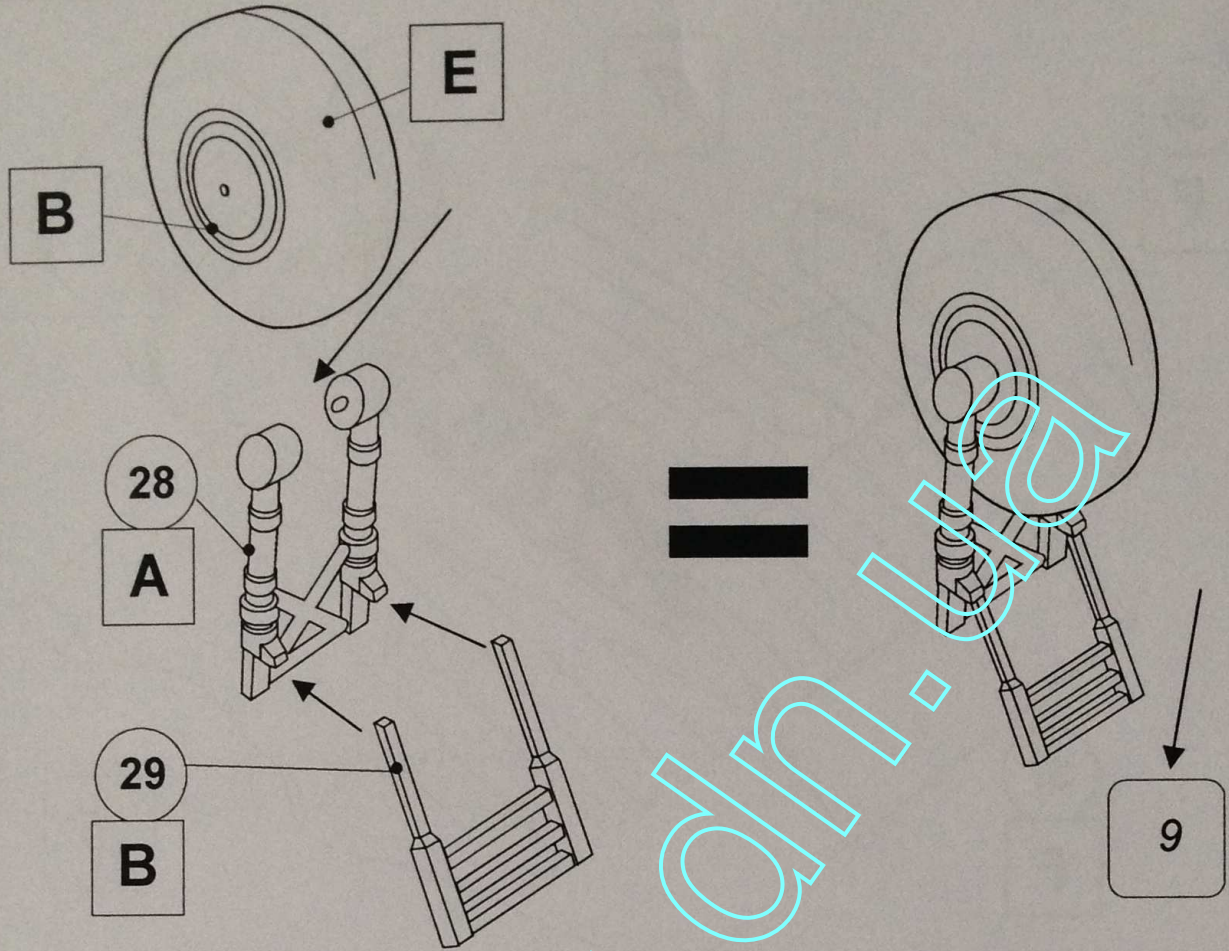
5



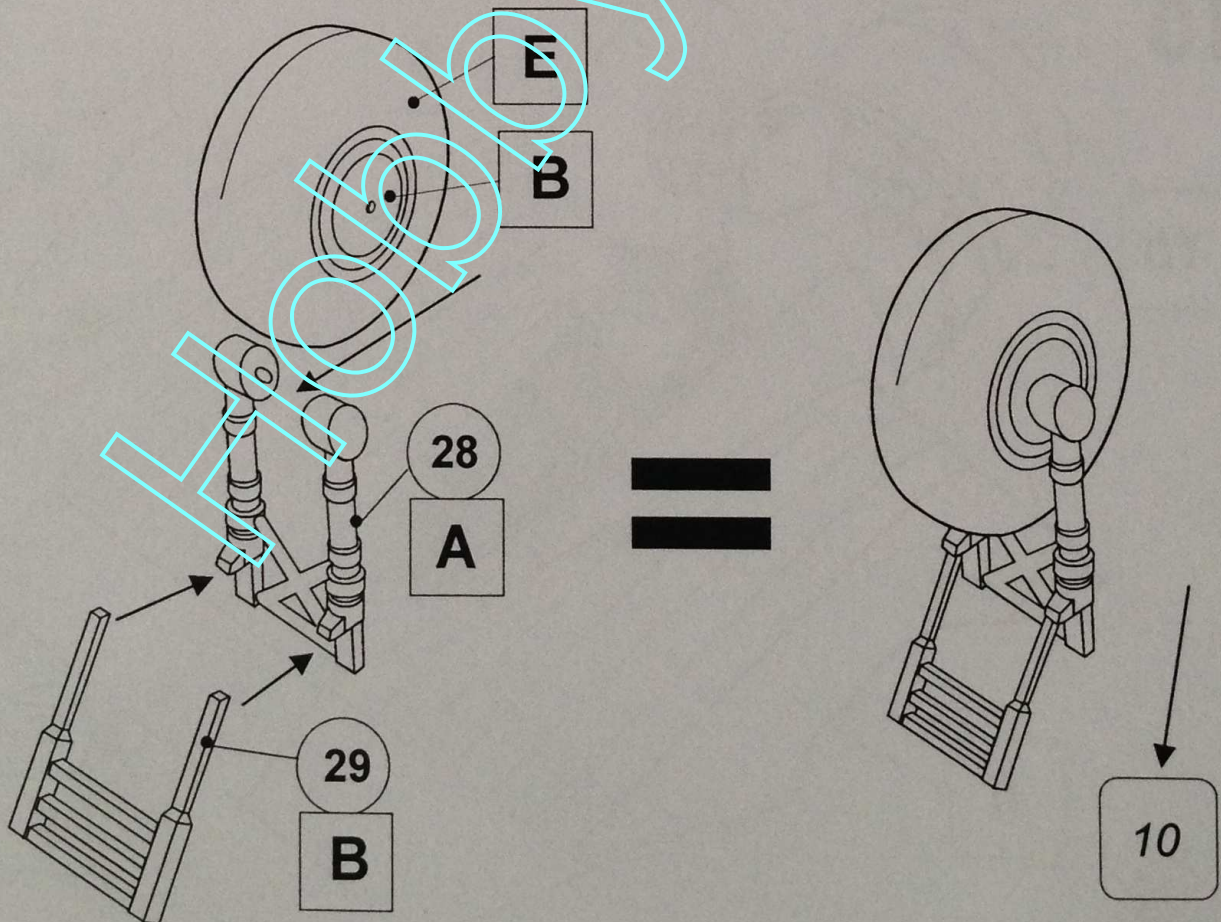
6



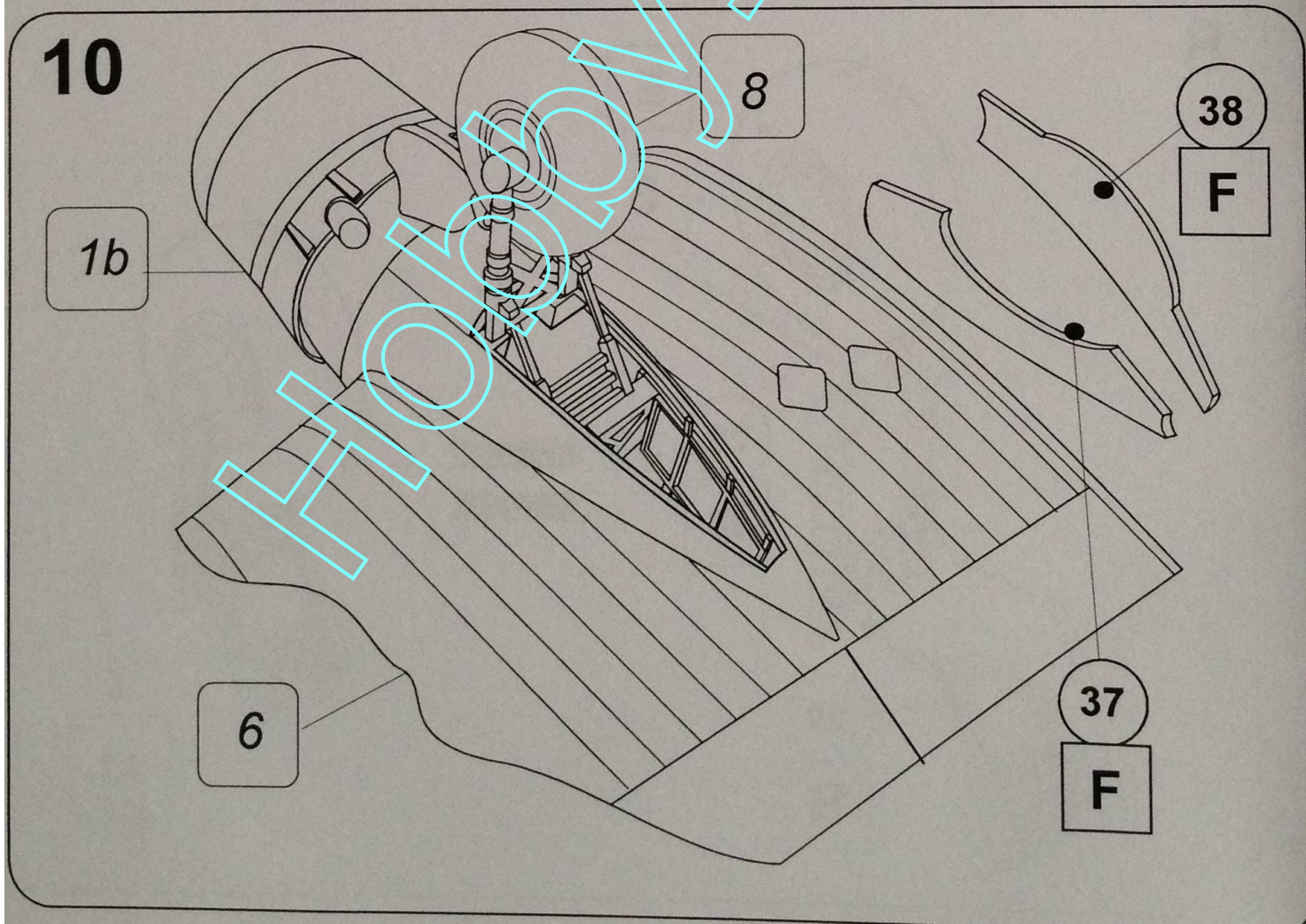
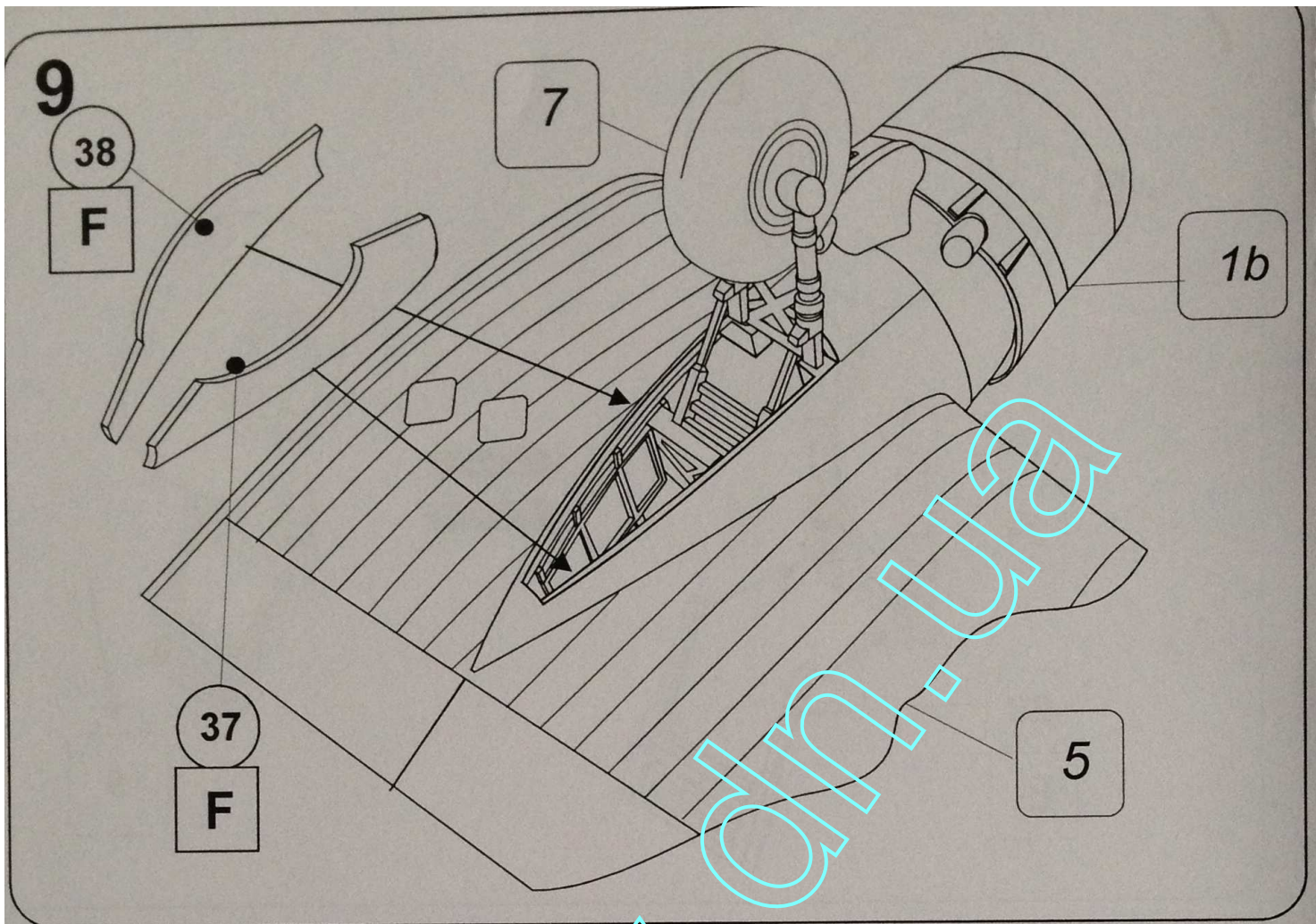
7

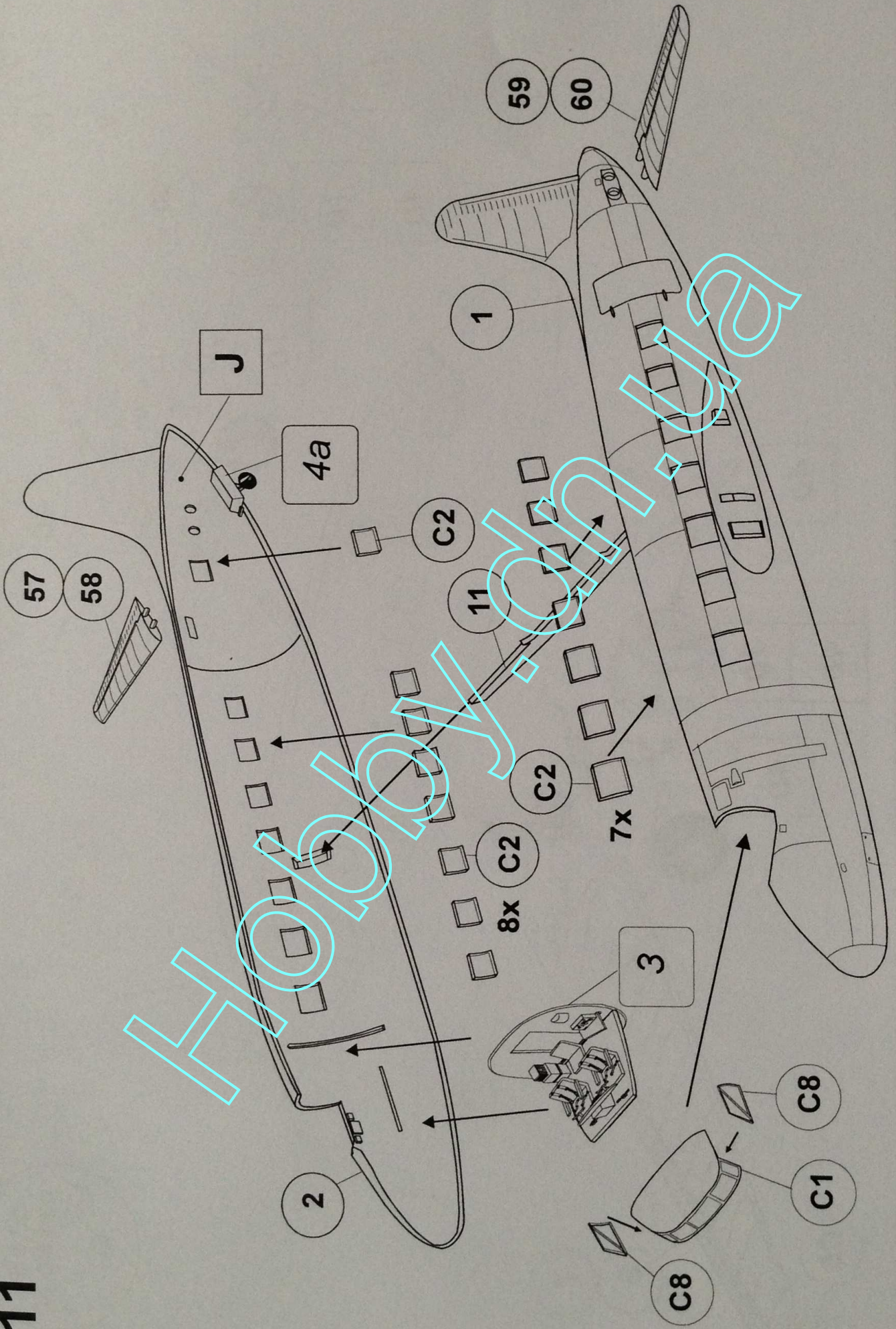


8

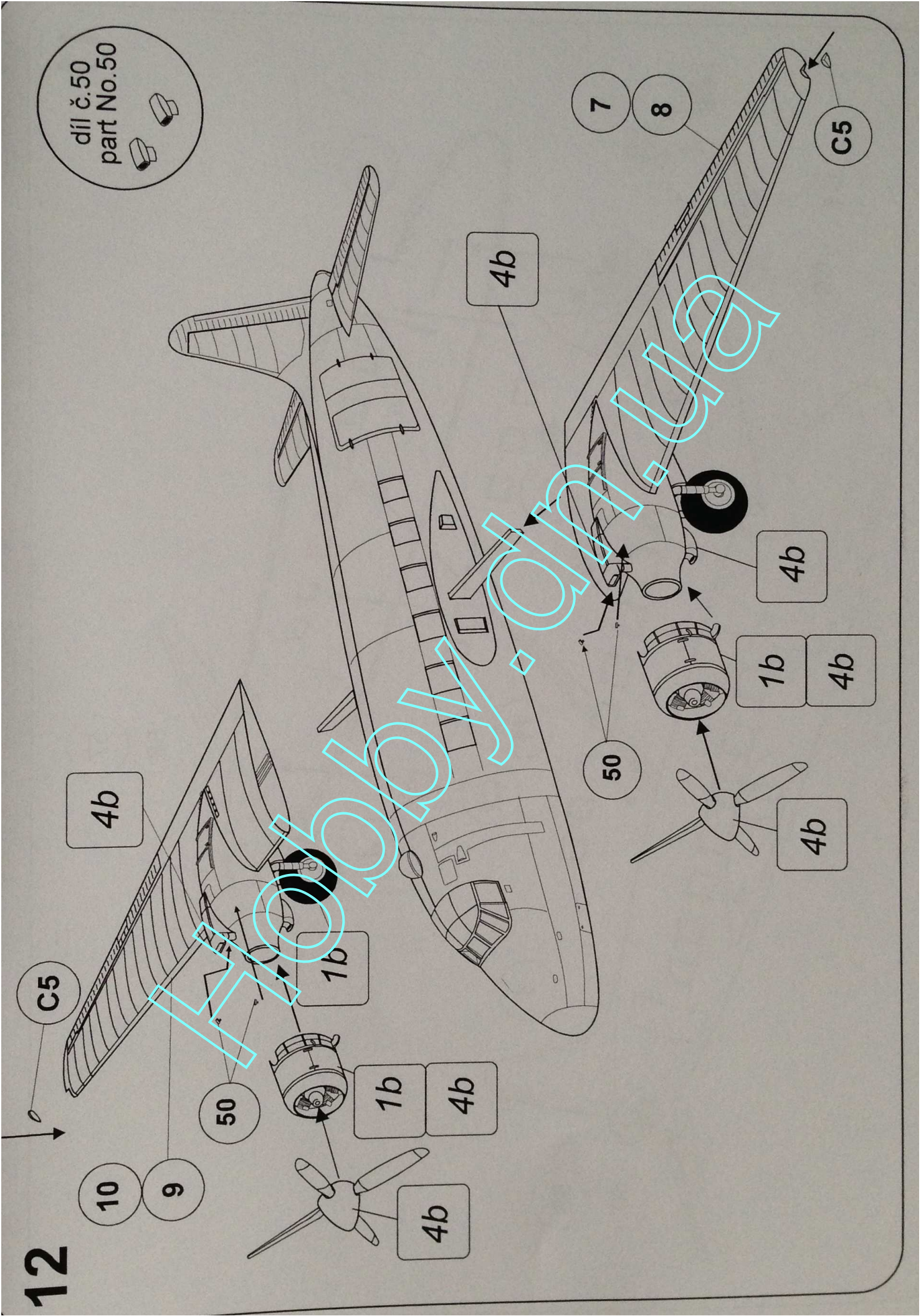








díl č.50  
part No.50



4b

4b

4b

1b

4b

50

4b

4b

1b

1b

4b

10

9

50

4b

7

8

C5

10

9

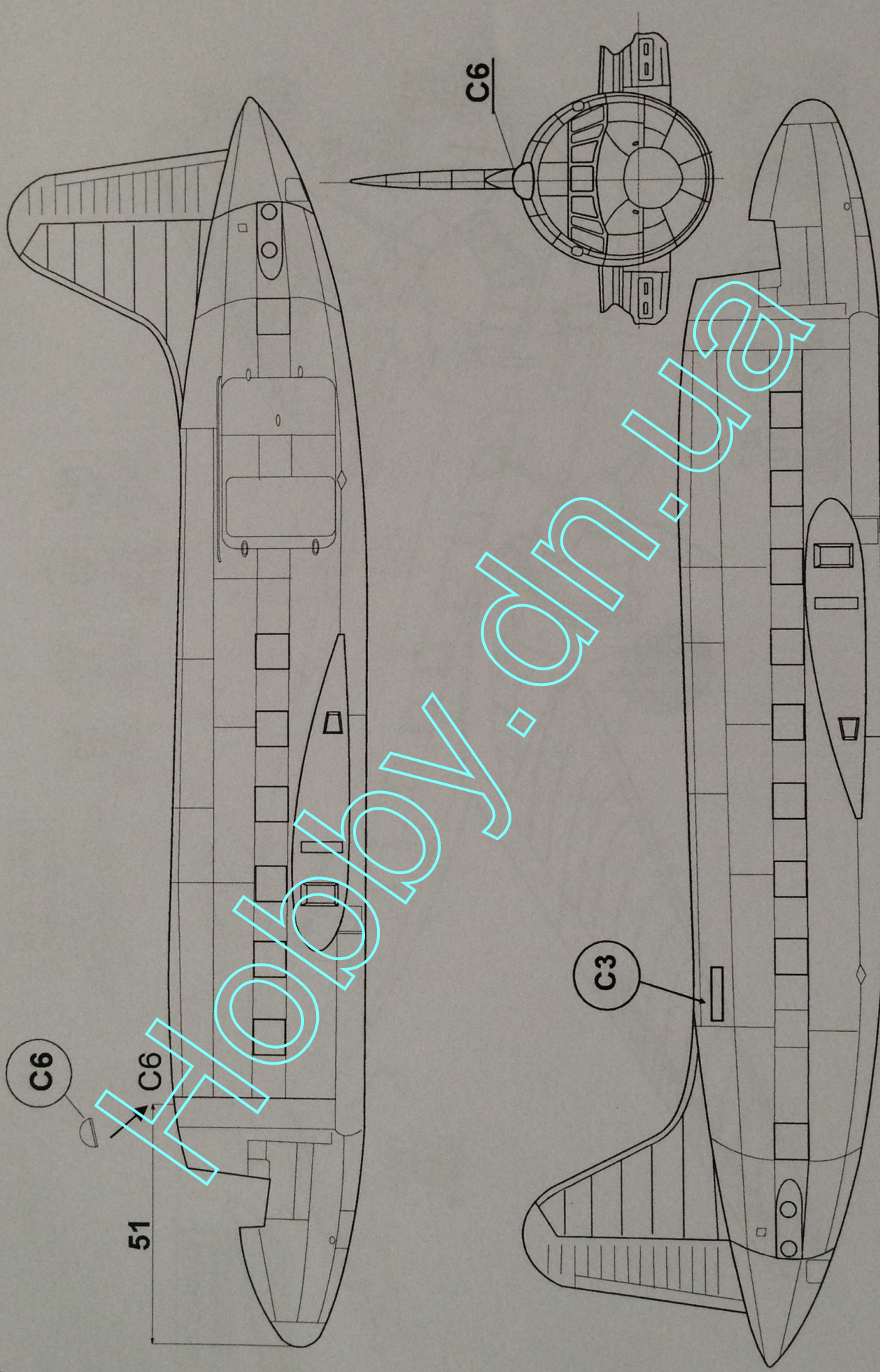
50

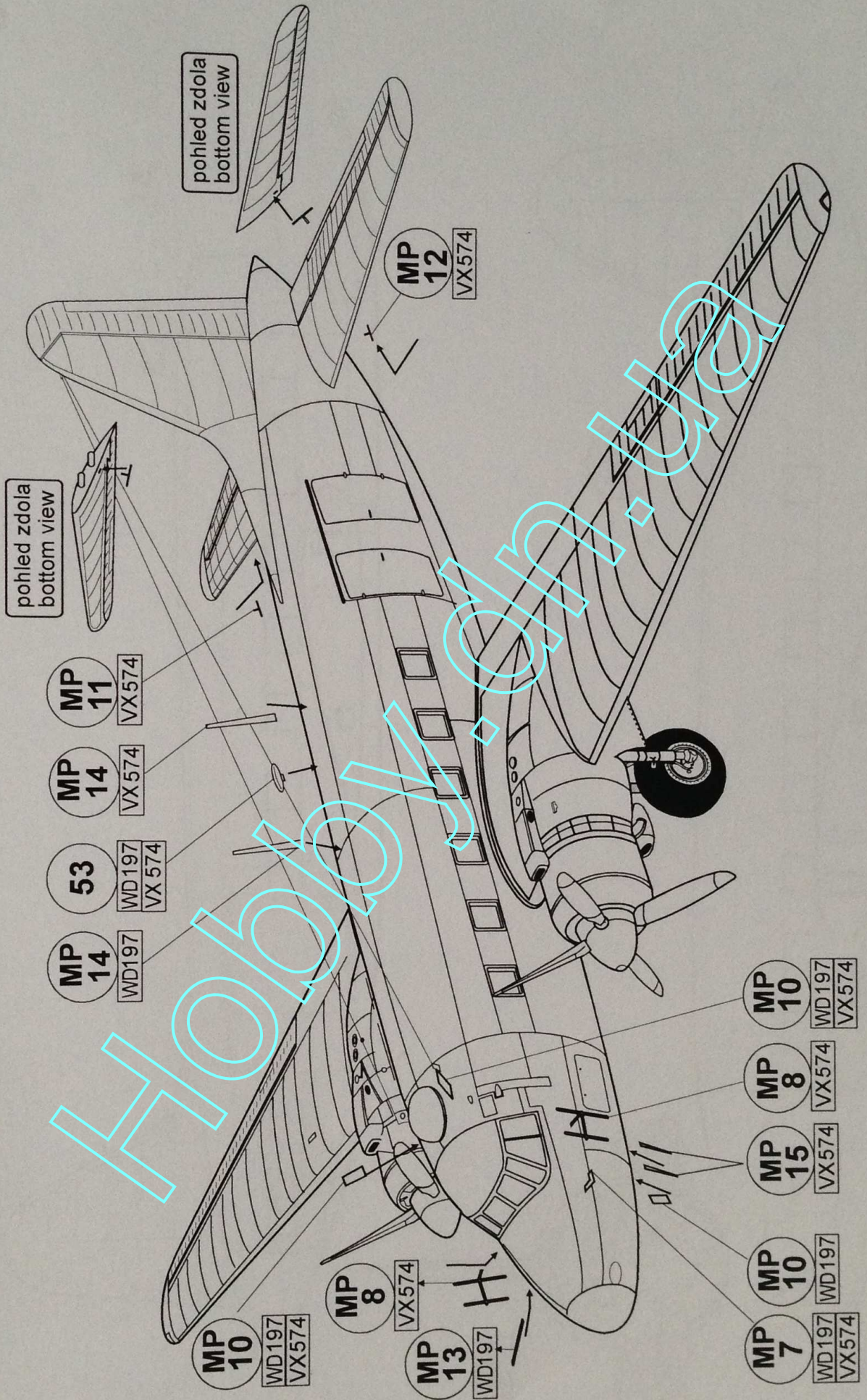
4b

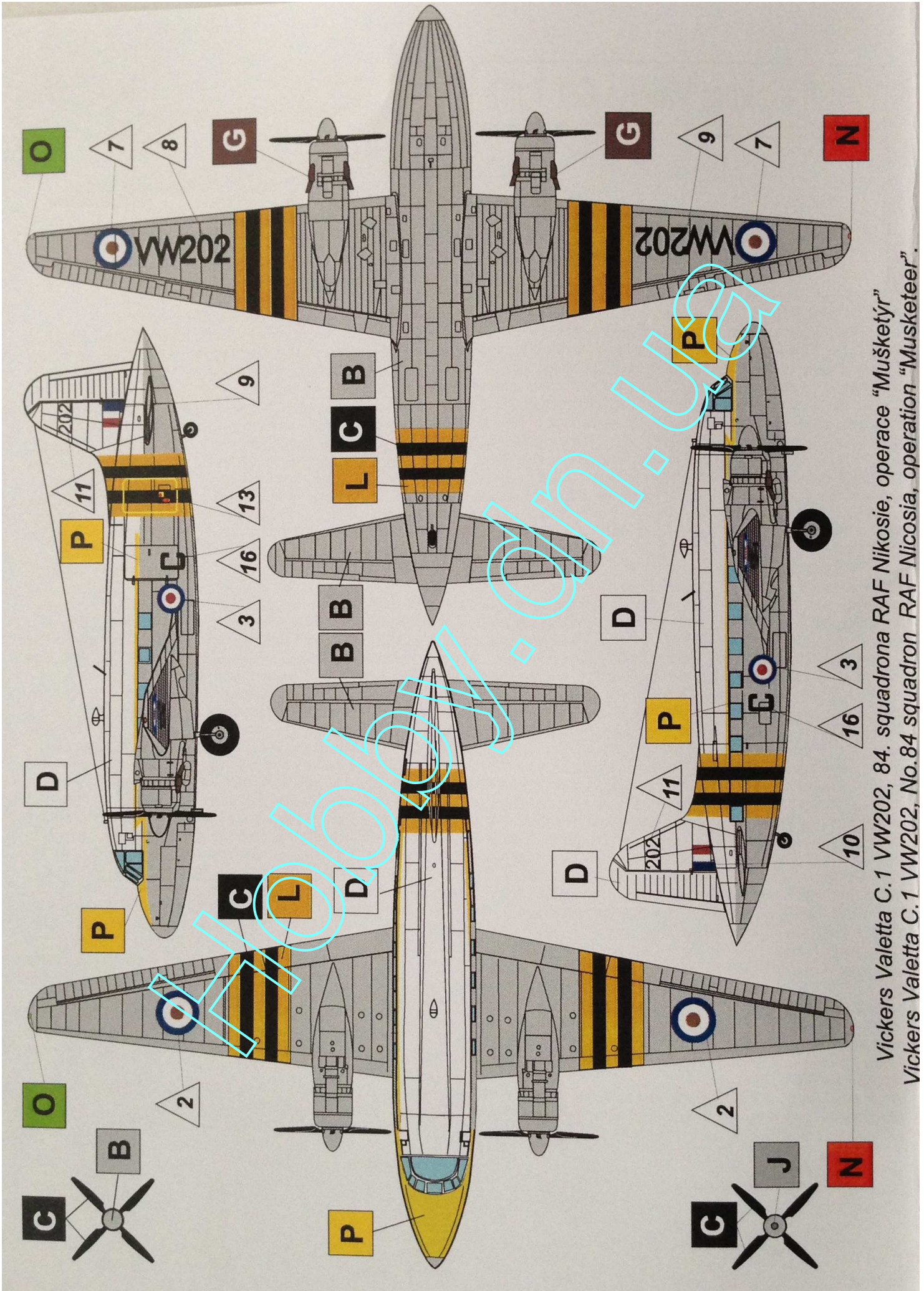
7

8

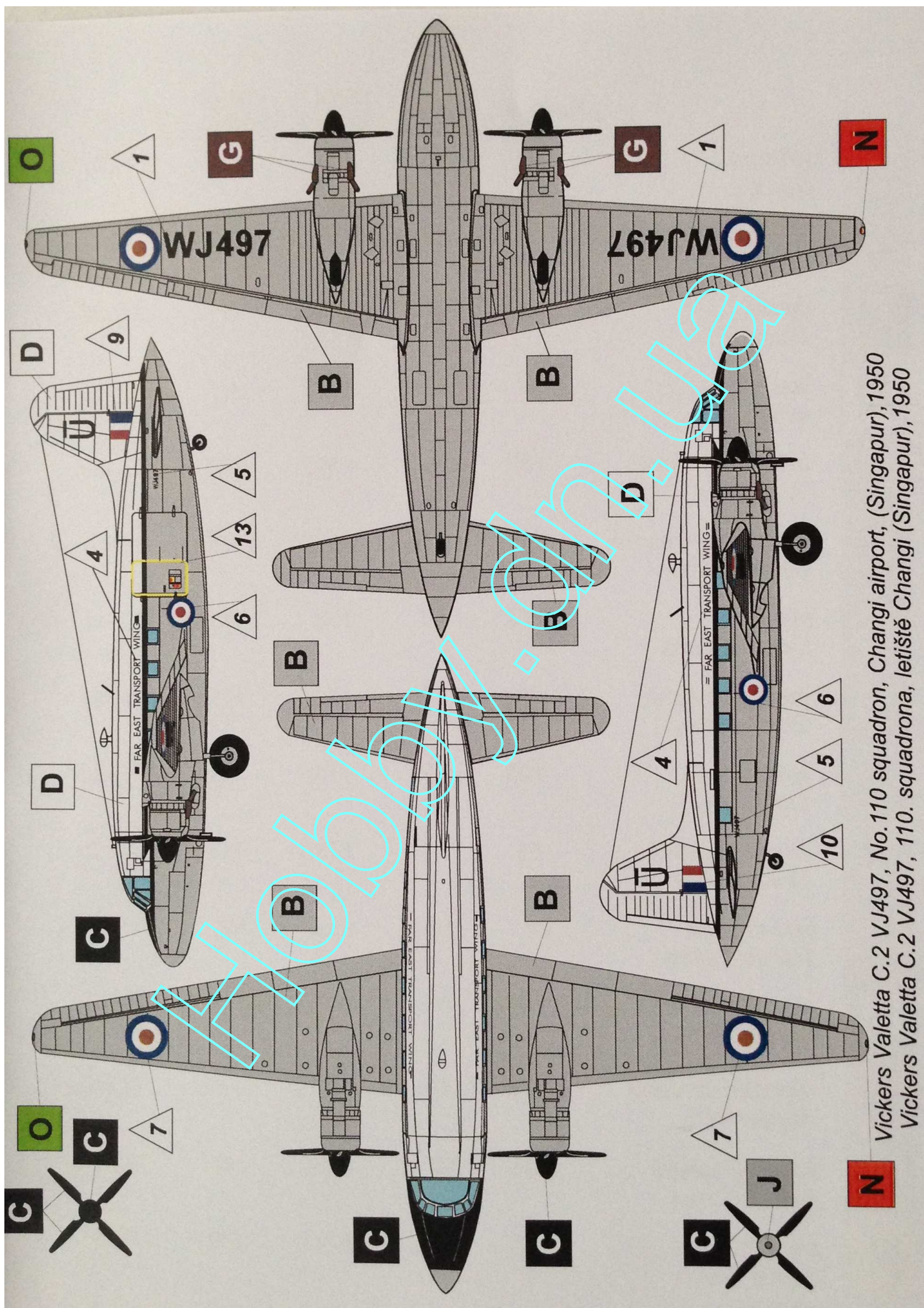
C5







Vickers Valetta C.1 VW202, 84. squadrona RAF Nikosie, operace "Mušketýr"  
 Vickers Valetta C.1 VW202, No.84 squadron RAF Nicosia, operation "Musketeer".



Vickers Valetta C.2 VJ497, No.110 squadron, Changi airport, (Singapur), 1950  
 Vickers Valetta C.2 VJ497, 110. squadrona, letiště Changi (Singapur), 1950

		Humbrol	Agama	Model Master	Gunze Sangyo	FS 592b
<b>A</b>	stříbrná Silver	11	08Me	1546	H8	17178
<b>B</b>	hliník Aluminium	56	46Me	1781	H339	17178
<b>C</b>	černá Black	33	07	1749	H12	37038
<b>D</b>	bílá White	34	121	1768	H11	37875
<b>E</b>	barva pneumatik Tyre	182	36	1592	H77	35030
<b>F</b>	interierová zelená Interior Green	78	B10	2062	H58	34151
<b>G</b>	výfuky Exhaust Tubs	113	54	106	H344	30111
<b>H</b>	motorová šedá Engine Gray	128	A46	1725	H339	26081
<b>J</b>	světlá šedá Light Gray	129	A31	1730	H325	26440
<b>K</b>	zinchromatová Zinkchromat	63	A11	1735	H346	33275
<b>L</b>	cvičná žlutá Trainer Yellow	24	N20	1599	H2	33538
<b>M</b>	modrá na znaky Insignia Blue	189	F7	1719	H326	35056
<b>N</b>	signální červená Signal Red	174	17	1705	H90	11310
<b>O</b>	signální zelená Signal Green	208	19	1524	H94	13591
<b>P</b>	signální žlutá Signal Yellow	69	15	2717	H91	13591
<b>X</b>	obtisk Decal					