



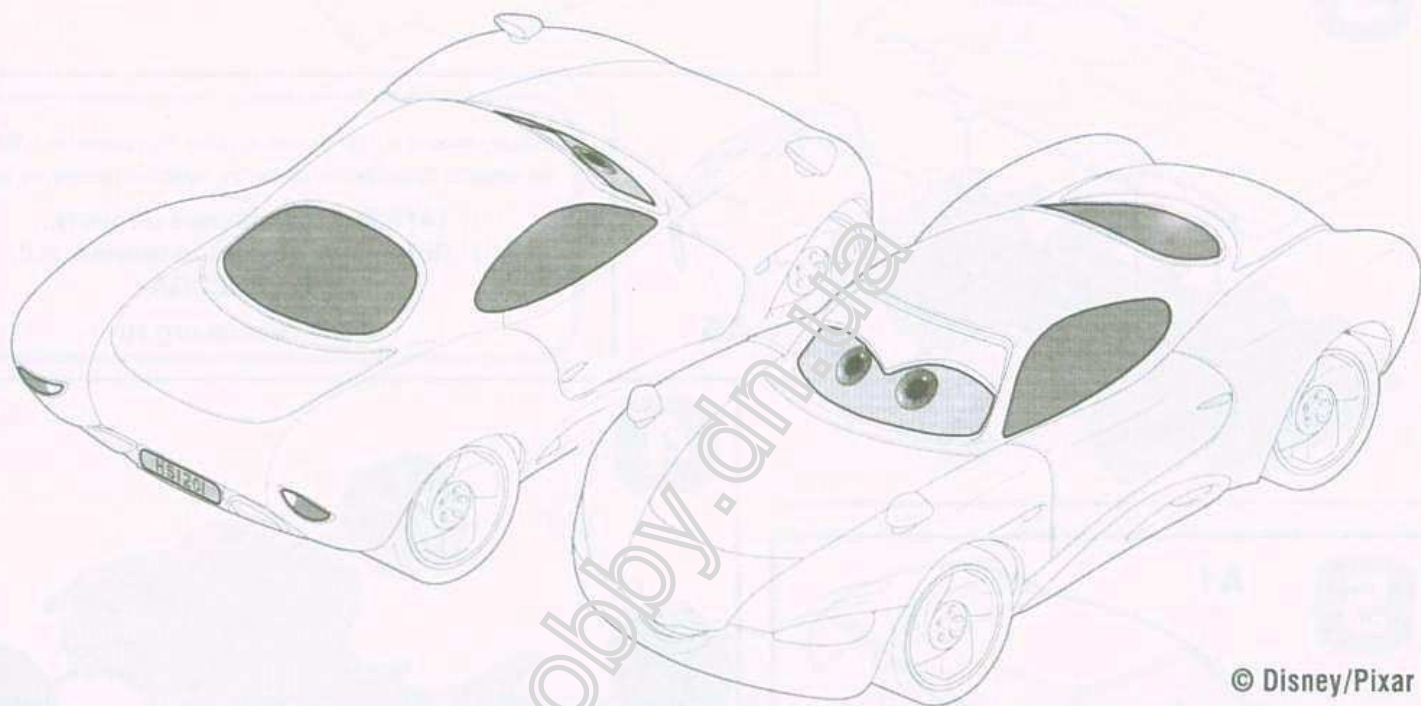
СДЕЛАНО В РОССИИ

№2019



ХОЛЛИ ДЕЛЮКС

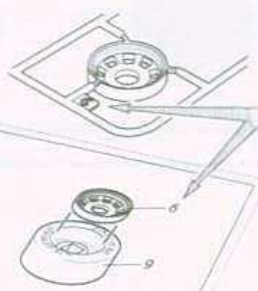
СХЕМА РАЗМЕЩЕНИЯ НАКЛЕЕК НА МОДЕЛИ



© Disney/Pixar

СБОРКА МОДЕЛИ

• Строго следуйте инструкции по сборке • Для сборки клей НЕ требуется • Будьте осторожны с мелкими деталями



1 Прежде, чем отрезать деталь от литниковой рамки, сверьте её номер с инструкцией.

ВАЖНО!

Чтобы не запутаться в нумерации, отрезайте детали от литника только непосредственно перед самой установкой на модель.



2 С помощью кусачек отделяйте деталь от рамки.

ВАЖНО!

Не «откусывайте» литник вплотную к детали - отступите примерно на 1 мм.



3 Зачистите оставшийся срез острым ножом.

ВАЖНО!

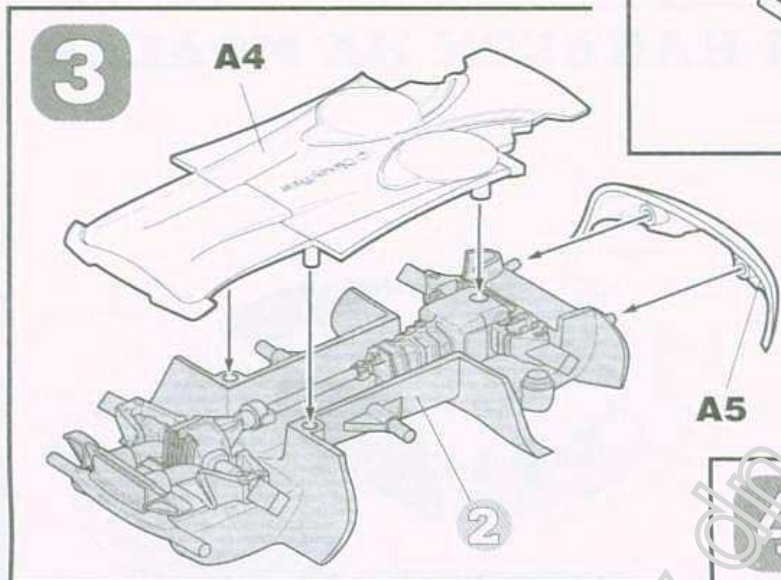
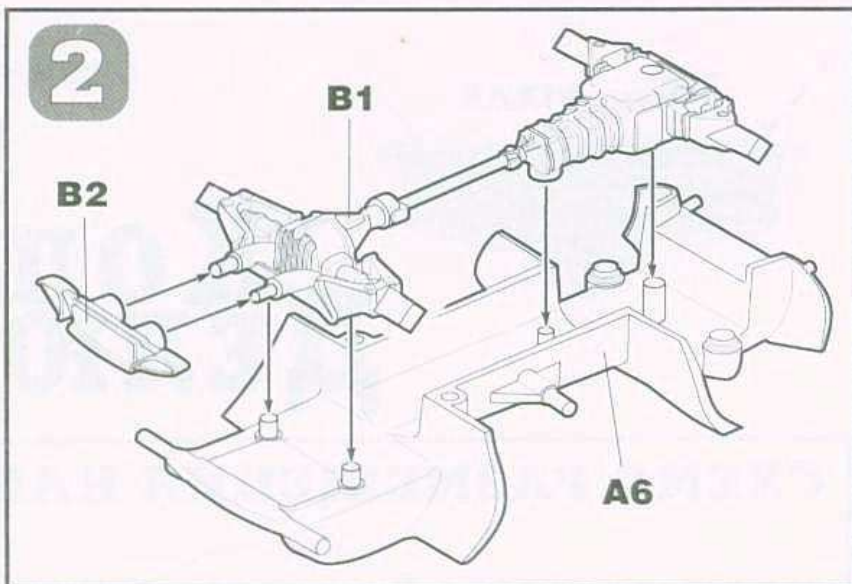
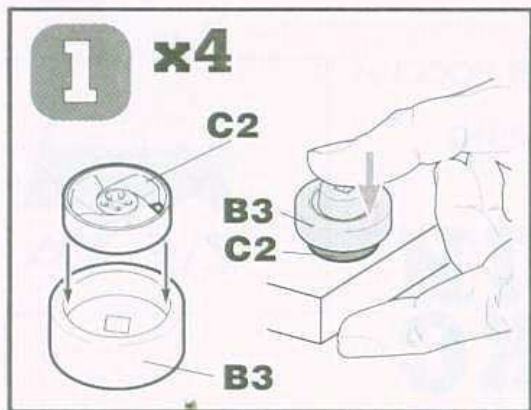
Будьте осторожны при работе с острым инструментом.

СОБЕРИ И ИГРАЙ!



После того, как вы соберёте модель любимого героя, предлагаем принять участие в гонках. Для этого понадобится карточка героя и стартовый набор игровой системы «Тачки», который приобретается отдельно. Внутри стартового набора вы найдёте гоночную трассу и правила игры. Любая собранная модель из вашей коллекции сможет принять участие в игре. Не останавливайтесь на достигнутом, примите участие в гонках!





Любые модели и красочный каталог предприятия «ЗВЕЗДА» вы можете приобрести по почте, прислав заявку по адресу:

141730, Московская область,
г. Лобня, ул. Промышленная, д.2,
ООО «ЗВЕЗДА»

www.zvezda.org.ru

