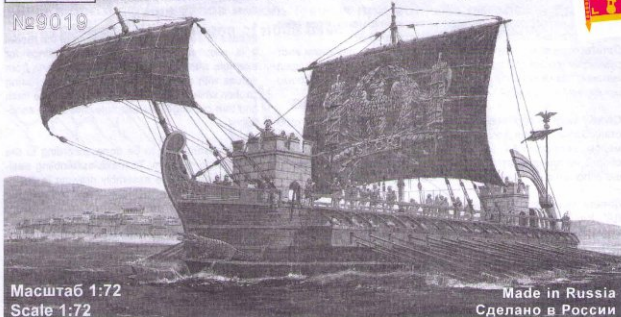




# Римская императорская трирема Trireme of the Roman Emperor

№9019



Масштаб 1:72  
Scale 1:72

Made in Russia  
Сделано в России

## Римская императорская трирема

Трирема, основной тип боевого корабля Римской империи. Три ряда весел располагались на трех уровнях. Скорость триремы достигала шести узлов. Основным оружием служил таран. Данная модель представляет собой личный корабль Императора. На носу и корме богато украшенного корабля располагались башенки для лучников.

## Trireme of the Roman Emperor

It was the basic type of Roman fighting ships. Three rows of oars were installed in three levels. The maximal running speed on oars was up to 6 knots (11 km/h). Its main weapon was a ram. This particular model represents a personal ship of the Emperor. It had towers for archers at the sophisticatedly decorated bow and stern.

## Barco del Emperador Romano

El trireme fue el barco básico de combate de Roma. Tres filas de remos colocadas en tres niveles en ambos lados propulsaban este barco, que podía alcanzar una velocidad máxima de 6 nudos (11 km/h.). Su arma principal consistía en un espolón fijado a la proa. Este trireme en particular, era el barco personal del Emperador. Tenía torres para arqueros colocadas sobre la cubierta, muy decorada.

## Trireme imperiale romana

Era il tipo più importante di nave da guerra romana; aveva tre ordini di remi, installati su tre livelli: la velocità massima a remi poteva raggiungere i 6 nodi (11 Km/h). La sua arma principale era lo sperone. Questo particolare modello rappresenta la nave personale dell'imperatore: montava due torri per gli arcieri sulla prua e sulla poppa, che erano decorate con sofisticati ornamenti.

## Roman Empire Trireme

Die meisten römischen Kriegsschiffe waren Galeeren mit 3 Reihen von Rudern, die auf 3 Decks untergebracht waren. Die Höchstgeschwindigkeit unter Ruderkraft betrug ca. 6 Knoten (11 km/h). Die Hauptwaffe bestand aus einem Rammsporn. Die römischen Kaiser benutzen speziell umgebaute Triremen mit besonderen Verzierungen an Bug und Heck, sowie Zusatztürmen für Bogenschützen.

## Trirème de l'Empire Romain

C'était le navire de combat romain standard. Trois rangées de rames étaient installées sur trois niveaux. La vitesse maximale avec rames atteignait 6 nœuds (11 km/h). Son arme principale était un rostre destiné à perforer la coque des navires ennemis. Ce modèle représente le navire personnel de l'empereur. Il disposait de tours pour des archers et sa proue et sa poupe étaient décorées.

Перед тем как приступить к сборке модели проверьте комплектацию набора и целостность отливок и тщательно изучите инструкцию по сборке.

В случае последующей окраски модели **рекомендуется** обезжирить отливки, например, мыльным раствором.

Детали отделять от литников ножом или другим режущим инструментом (соблюдая осторожность при работе с острыми предметами). Зачистить облой и места среза, например, при помощи мелкой наждачной бумаги.

Сборку модели производить согласно схеме сборки. Для удобства сборки каждая деталь на сборочной схеме обозначена номером, например **A1**. Детали не указанные в инструкции при сборке не применяются. При работе с мелкими деталями лучше использовать пинцет.

Детали склеивать клеем выпускаемым предприятием "ЗВЕЗДА". Клей продается отдельно от набора. Используйте минимальное количество клея, чтобы не испортить модель. Не наносите клей на окрашенную поверхность. Склеенные детали оставлять до полного высыхания.

**Модель рекомендуется окрашивать специальными красками для пластиковых моделей выпускаемыми предприятием "ЗВЕЗДА"**. Краски в комплект не входят. Перед покраской модели **внимательно изучите инструкцию** по окраске. Цвет краски на сборочной схеме обозначен цифрой, например **2**. Схема окраски и номера красок даны на шестнадцатой странице инструкции.

При работе необходимо иметь кусок мягкой ткани (фланель, хлопок и т.д.) для очистки кисти при переходе с одного цвета краски на другой. Клей с кисточки удалять также тканью.

Все работы производить в проветриваемом помещении вдали от источников огня.

#### ATTENZIONE - Consigli utili!

Prima di iniziare il montaggio, studiare attentamente il disegno. Staccare con molta cura i pezzi dalle stampe, usando un taglia-balsa oppure un paio di forbici e togliere con una piccola lima o con carta vetro fine eventuali sbavature. Mai staccare i pezzi con le mani. Montarli seguendo l'ordine della numerazione delle tavole. Eliminare dalla stampa il numero del pezzo appena montato, facendogli sopra una croce.

#### ACHTUNG-Ein nützlicher Rat!

Vor der Montage die Zeichnung aufmerksam studieren. Die einzelnen Montageeile mit einem Messer oder einer Schere vom Spritzling sorgfältig entfernen. Eventuelle Grate werden mit einer Klinge oder feinem Schmirgelpapier beseitigt. Keinesfalls die Montageeile mit den Händen entfernen. Bei der Montage der Tafelnumerierung folgen. Die Nummer der schon montierten Teile auf dem Spritzling ankreuzen. Bitte nur Plastikklebstoff verwenden.

#### ATENCIÓN - Consejos útiles!

Estudiar las instrucciones cuidadosamente antes de comenzar el montaje. Separar las piezas de las bandejas con un cuchillo afilado o un par de tijeras, y retirar el exceso de plástico o rebaba. No arrancar las piezas. Montar las piezas en orden numérico. Utilizar SOLAMENTE pegamento para plástico y en poca cantidad para evitar que se dane el modelo. Pintar las piezas pequeñas antes de separarlas de la bandeja. Retirar la pintura de los lugares por donde se deban pegar las piezas.

#### ATTENTION - Conseils utiles!

Avant de commencer le montage, étudier attentivement le dessin. Détacher avec beaucoup de soin les morceaux des moules en usant un massicot ou bien un pair de ciseaux et couper avec une petite lame ou avec de papier de verre fin ébarbages éventuels. Jamais détacher les morceaux avec les mains. Monter les en suivant l'ordre de la numération des tables. Eliminer de la moule le numéro de la pièce qui vient d'être montée, en le bifurquant avec une croix. Employer seulement de la colle pour polystyrol.

Before proceeding to assemble the model, please check completing units of the set, casting integrity and make a study of assembling instruction.

In case of subsequent paint coating of the model it is recommended to degrease castings for example with soap solution. Release parts from sprues with a knife or another cutter (exercising caution while using sharp objects). Remove flash and trim cut edges for example with a fine sandpaper.

Model assembly is to be done according to the assembling diagram. To make assembling easier, each part in the assembly drawing is designated by a number (for example **A1**). Parts, which are not given in the instruction, are not used in the assembly. While working with small parts it is better to use tweezers.

Fasten parts by special glue for plastic models. The glue is not included in the set. Use a minimum of the glue so as not to damage the model. Please don't apply the glue to the colored surface. Let glued parts obtain full cure.

We recommend coloring the model with special paints for plastic models.

The paints are not included in the set. It is necessary to use a piece of soft cloth (flannel, cotton etc.) to clean brushes while changing from one paint color to another. Glue should also be removed with cloth.

Carry out all the operations in the ventilated room and far from the fire source.

кат. №1101  
Кусачки бокорезы



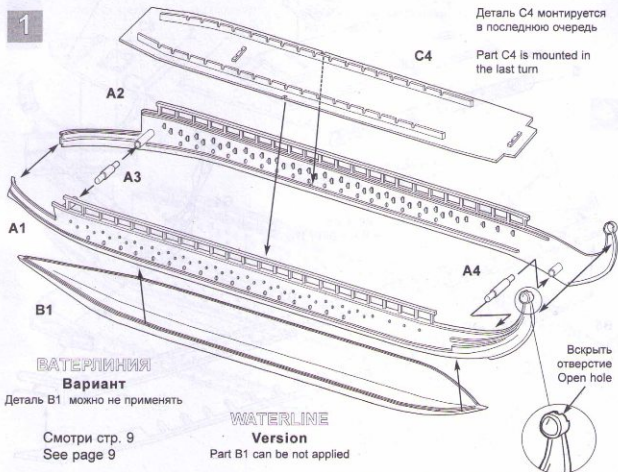
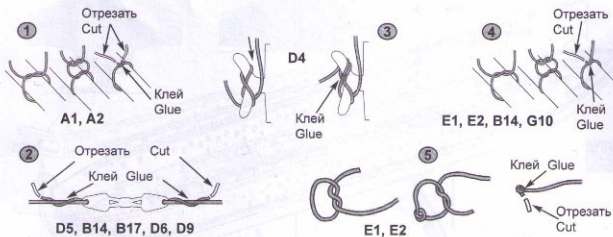
кат. №1103  
Нож цанговый



кат. №1105  
Пинцет прямой



Типы и обозначения узлов используемых при монтаже деталей и такелажа  
Types and designations of nods used to assemble parts and rigging



ВАТЕРЛИНИЯ

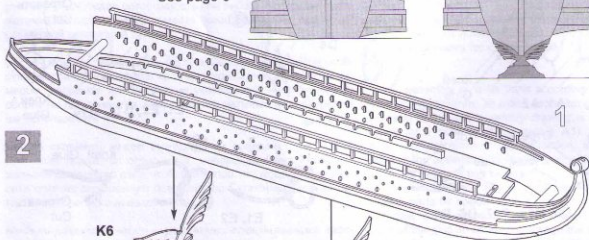
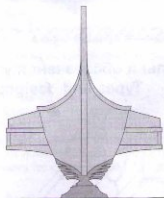
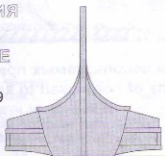
Вариант

WATERLINE

Version

Смотри стр. 9

See page 9



1

2

K6



K6



3

G16

B



4

B11

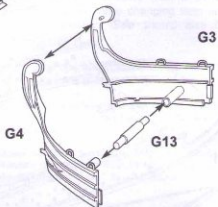


B9



Последовательность сборки:  
The Sequence of assembling:

B7 + B3 + B9  
(B7 + B3 + B9) + B5  
((B7 + B3 + B9) + B5) + B11

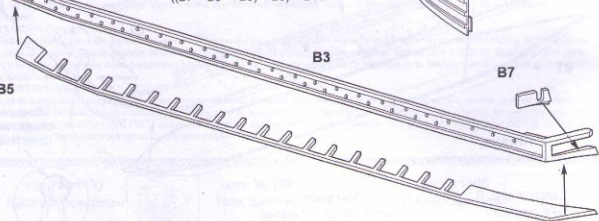


G3

G4

G13

B5



B3

B7

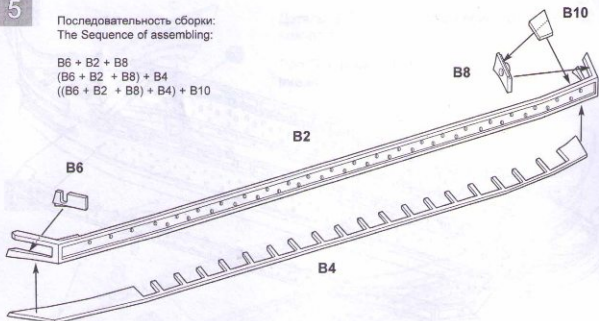


4

5

Последовательность сборки:  
The Sequence of assembling:

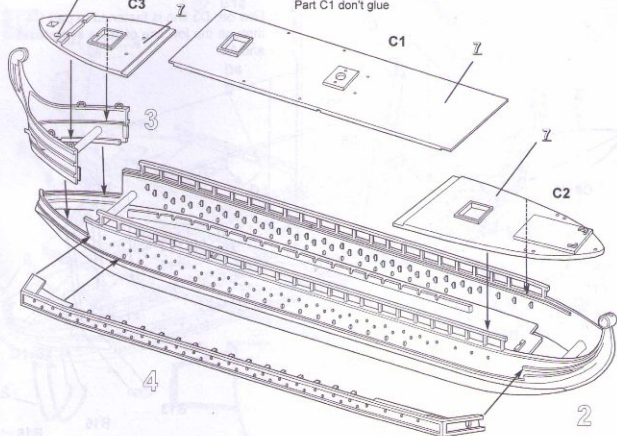
B6 + B2 + B8  
(B6 + B2 + B8) + B4  
((B6 + B2 + B8) + B4) + B10



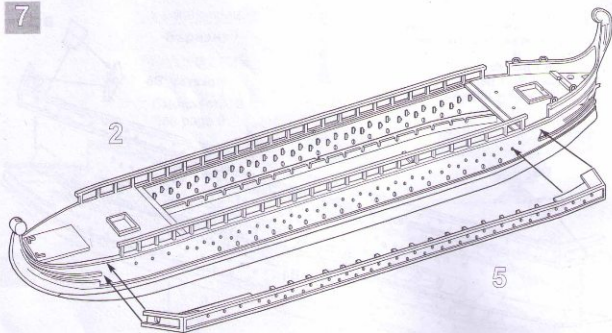
6

Вскрыть отверстие  
Make hole

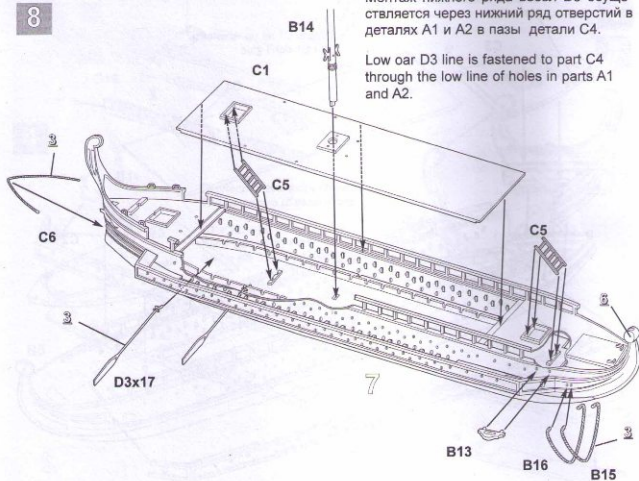
Деталь C1 не приклеивать  
Part C1 don't glue



7

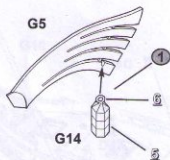


8



6

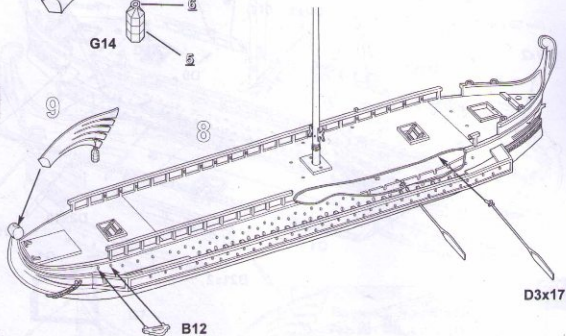
9



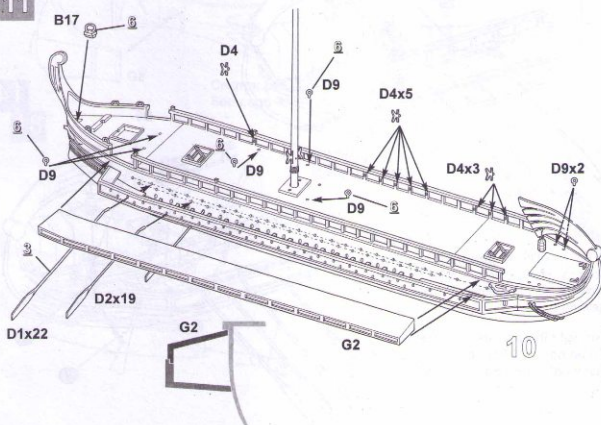
Деталь G14 светлой нитью привязывается накоротко к детали G5.

Part G14 is tied shortly to part G5 with light thread.

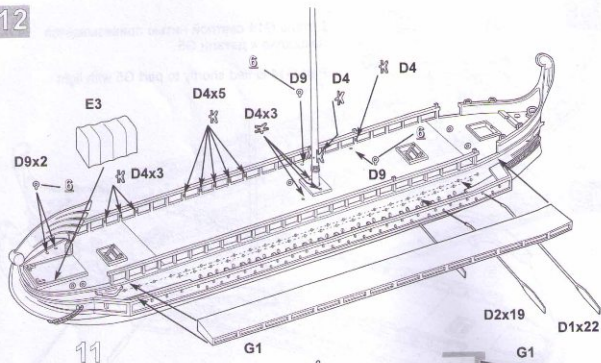
10



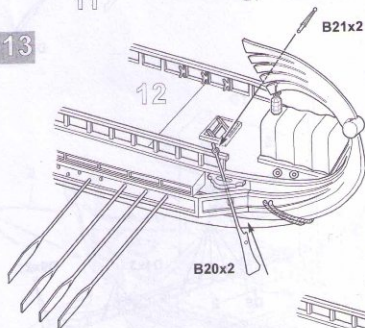
11



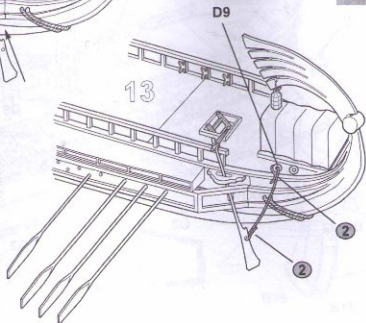
12



13



14

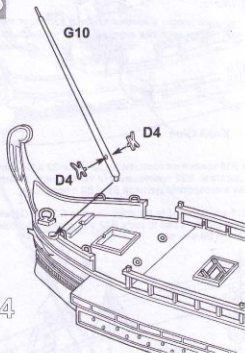


В детали D9 на детали C2 с обоих бортов вяжутся две светлые нити и закрепляются в отверстиях деталей 20В.

Two light threads are tied into parts D9 on parts C2 from both boards and fastened in the holes in parts 20B.



15



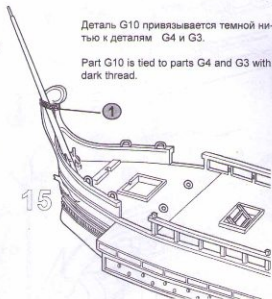
14

16

G10

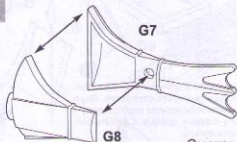
Деталь G10 привязывается темной нитью к деталям G4 и G3.

Part G10 is tied to parts G4 and G3 with dark thread.



15

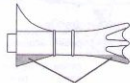
17



Смотри стр. 3  
See page 3

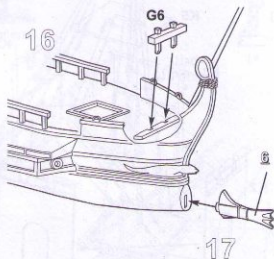
ВАТЕРЛИНИЯ WATERLINE

Вариант без детали B1  
Version without a part B1



Срезать  
Cut off

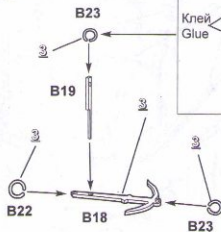
18



16

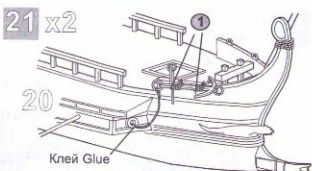
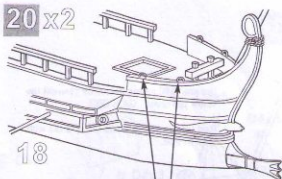
17

19 x2



Клей  
Glue



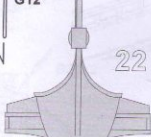


Детали B18 крепятся к кольцам на деталях G3 и G4 светлой нитью. К деталям B22 привязывается темная нить и закрепляется клеем в отверстиях деталей B8 и B9 с провисом.

Parts B18 are fastened to the rings on parts G3 and G4 with light thread. Dark thread is tied to parts B22 and glued in the holes in parts B8 and B9 with sag.

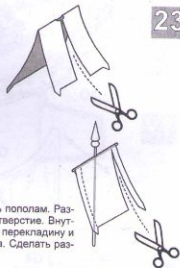


G12



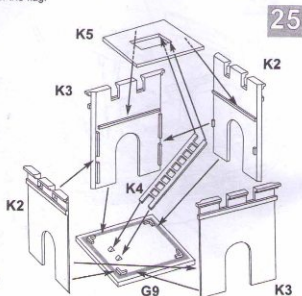
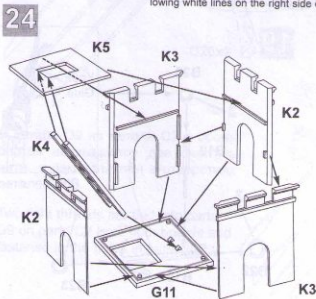
22

23



Флаг аккуратно вырезать из прилагаемого листа и согнуть пополам. Разрезать заднюю часть флага по белой линии и вырезать отверстие. Внутренние поверхности смазать клеем, обогнуть поперечную перекладину и склеить обе половины полотнища по одну сторону древа. Сделать разрезы по белым линиям на лицевой стороне флага.

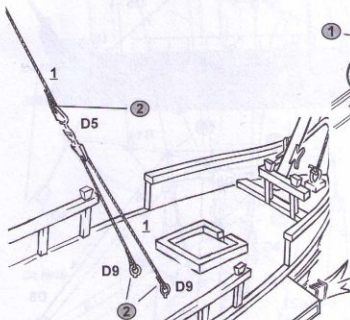
Accurately cut a flag from the enclosed sheet and bend in two. Cut the back side of the flag following the white line and cut out a hole. Spread some glue on the inner sides of the flag, round the crossbeam and glue both sides of the flag on one side of the staff. Make cuts following white lines on the right side of the flag.



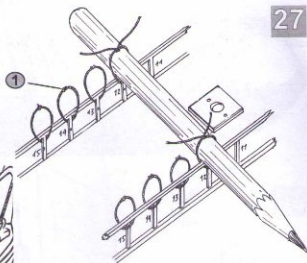
Монтаж такелажа осуществляется в строго определенном порядке. Используются два типа нитей: № 40 (тёмные) и №100 (светлые).

The mounting of the rigging is made in a very strict order. Two types of thread are used, №40 (dark) and №100 (light).

26

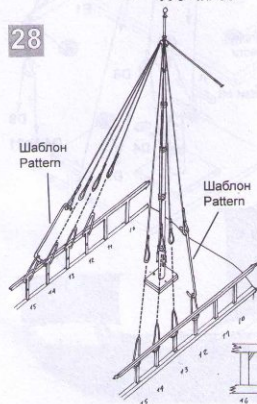


27

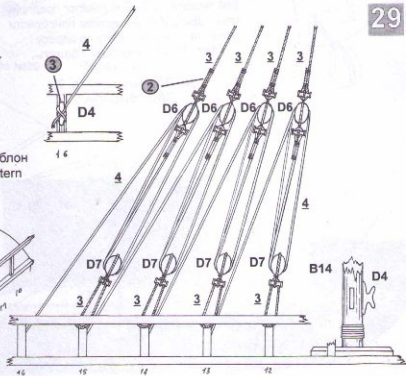


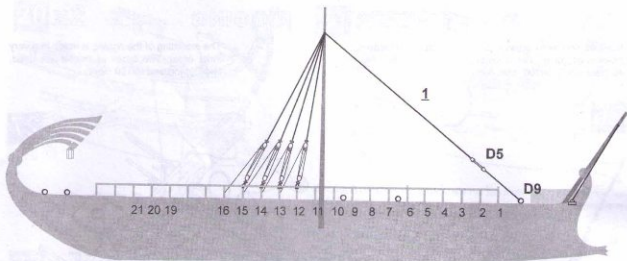
Шаблон, масштаб 1:1  
Pattern, Scale 1:1

28

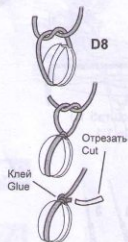


29

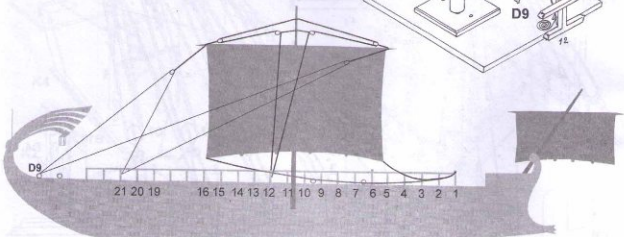


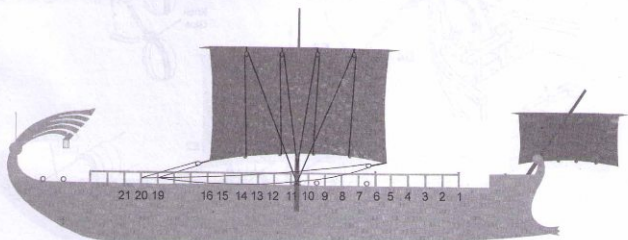
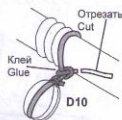
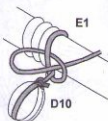
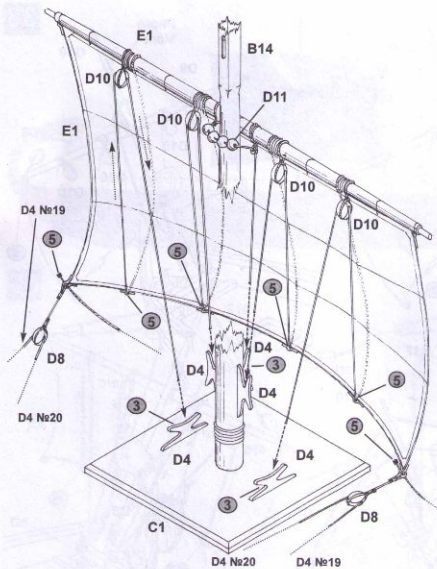


30

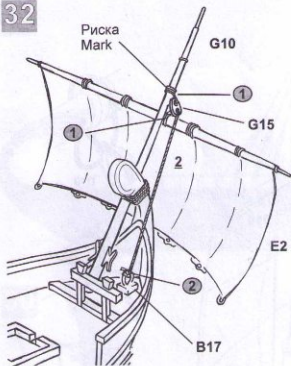


Все модели и цветной каталог предприятия "ЗВЕЗДА" вы можете приобрести по почте, прислав заявку по адресу :  
 141730, Московская область,  
 г. Лобня,  
 ул. Промышленная, 2,  
 ОАО "ЗВЕЗДА".

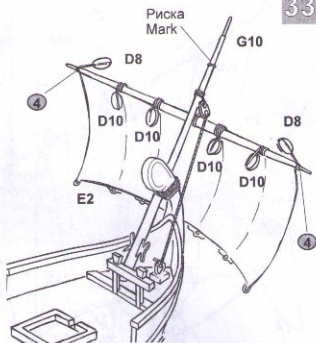




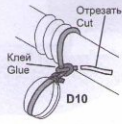
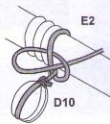
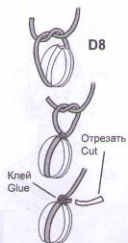
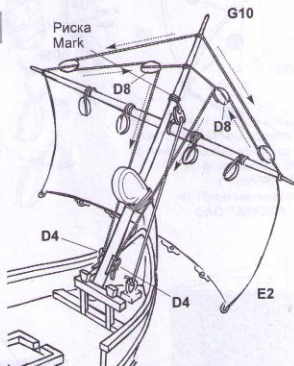
32

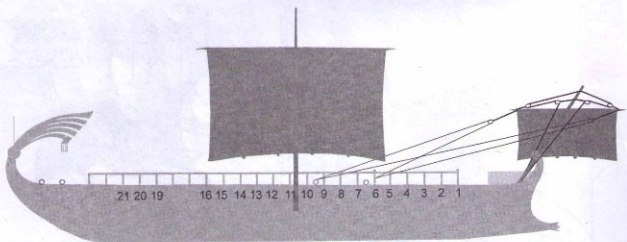


33

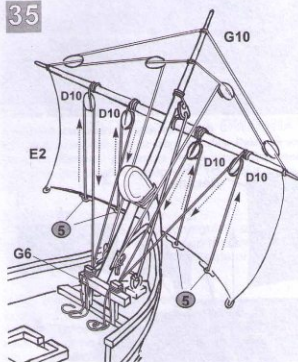


34

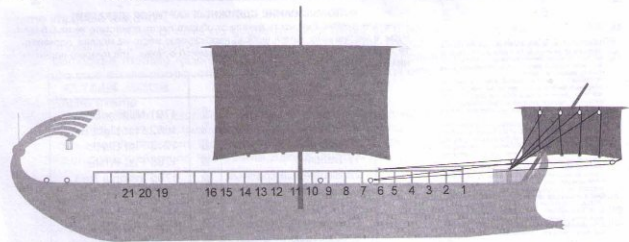
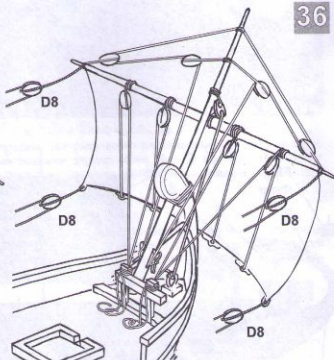


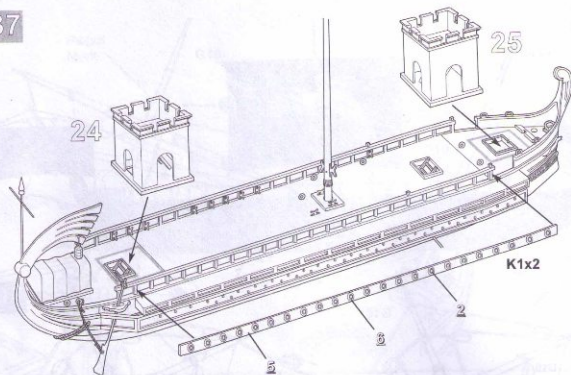


35



36





## ОКРАСКА И МАРКИРОВКА PAINTING AND MARKING



### ИСПОЛЬЗОВАНИЕ СДВИЖНЫХ КАРТИНОК (ДЕКАЛЕЙ)

Отрежьте нужную Вам часть декали от общего листа, поместите ее на 0,5 минуты в чистую воду, затем, выбрав необходимое место на модели, переведите туда изображение, сдвинув его с бумажной основы. Для лучшего прилипания промокните декаль мягкой тканью.

**DIRECTIONS** for applying the decals. Cut the required decal out of the sheet dip them into a glass of clean water for about 1/2 minute position the decal on the kit, sliding them aside from the paper. For a better adhesion, press them by means of a clean rag.

**ISTRUCIONI** per applicazione delle decalcomanie. Ritagliare le decalcomanie occorrenti dal foglio, immergerle in un bicchiere d'acqua pulita per circa 1/2 minuto, mettere in posizione sul modello e farlo scivolare dalla carta: per una migliore aderenza comprimerle con una pezzolina pulita.

**ANWEISUNGEN** für Abziehbilder-Anbringung: Die benötigten Abziehbilder vom Blatt abschneiden, in ein Glas mit reinem Wasser für etwa 1/2 Minute einweichen, auf das Modell legen und dann vom Papierbogen schieben. Um eine bessere Haftung zu erzielen, die Abziehbilder mit einem reinen Tuch abwischen.

**INSTRUCTION** pour application des décalcomanies. Couper les décalcomanies choisies et les plonger environ trente secondes dans un peu d'eau propre. Puis glisser sur le modèle en les faisant glisser de leur feuille et presser avec un morceau de chiffon pour éliminer les bulles d'air.

**ISTRUCIUNES** Pentru aplicarea decalcomaniilor, taia decalcomaniile necesare, scufunda-le într-un recipient cu apă curată pentru 1/2 minut, apoi pune decalcomaniile acolo și mută-le, făcându-le să scufundeze de pe hârtie. Pentru o mai bună aderență, presărează-le cu un țesut curat.

ЗВЕЗДА		MODEL MASTER
57 Охра	1	1701 Military Brown
03 Золото	2	1562 Flat Light Blue
20 Черный	3	1749 Flat Black
17 Белый	4	1768 Flat White
28 Вишневый красный	5	1705 Insignia Red
04 Бронза	6	1782 Bright Brass
01 Светло-песочный	7	1706 Sand
08 Вороненая сталь	8	1795 Gun Metal
12 Красный	9	1550 Flat Red