

# Флагманский корабль адмирала Нельсона "Виктори"



Масштаб 1:180  
Сделано в России

№ 9 0 2 1

В 1778 году в строй британского военно-морского флота вошел один из самых больших и красивых на тот момент кораблей - "Виктори". Он был флагманским кораблем адмирала Нельсона во время Трафальгарского сражения 21 октября 1805 года. На трех его палубах было размещено 102 пушки калибром 32, 24 и 12 фунтов.

## РУКОВОДСТВО ПО СБОРКЕ

Перед тем как приступить к сборке модели, проверьте комплектацию набора и целостность отливок и тщательно изучите инструкцию по сборке. В случае последующей окраски модели **рекомендуется** обезжирить отливки, например, мыльным раствором. Детали отделять от литников ножом или другим режущим инструментом (соблюдая осторожность при работе с острыми предметами). Зачистить облой и места среза, например, при помощи мелкой наждачной бумаги.

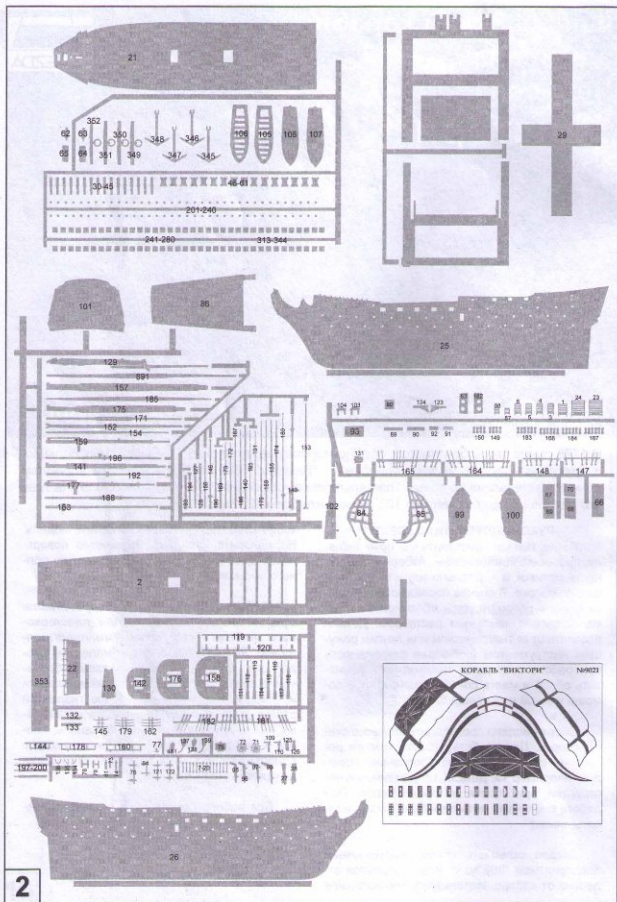
Сборку модели производить согласно схеме сборки. Для удобства сборки каждая деталь на сборочной схеме обозначена номером, например 12. Детали, не указанные в инструкции, при сборке не применяются. При работе с мелкими деталями лучше использовать пинцет.

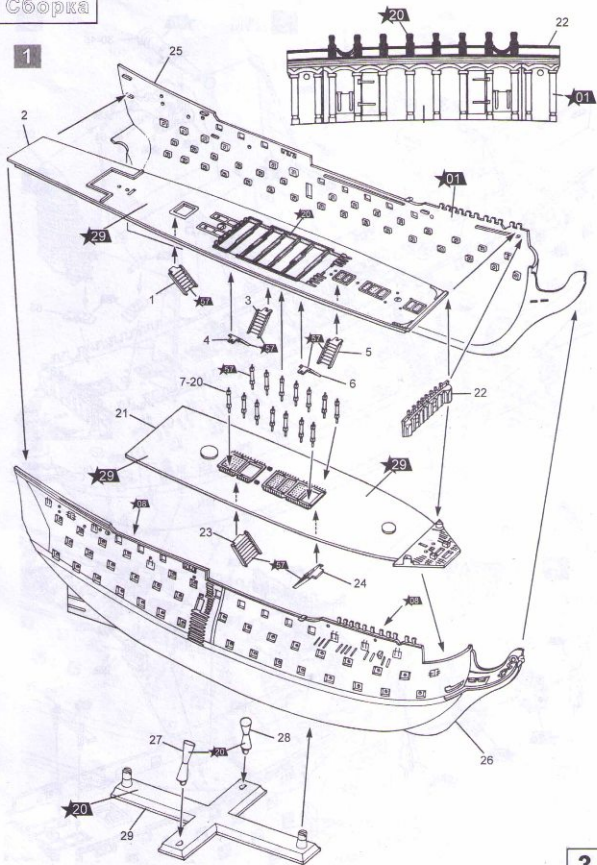
Детали склеивать клеем, выпускаемым предприятием "ЗВЕЗДА". Клей продается отдельно от набора. Используйте минимальное

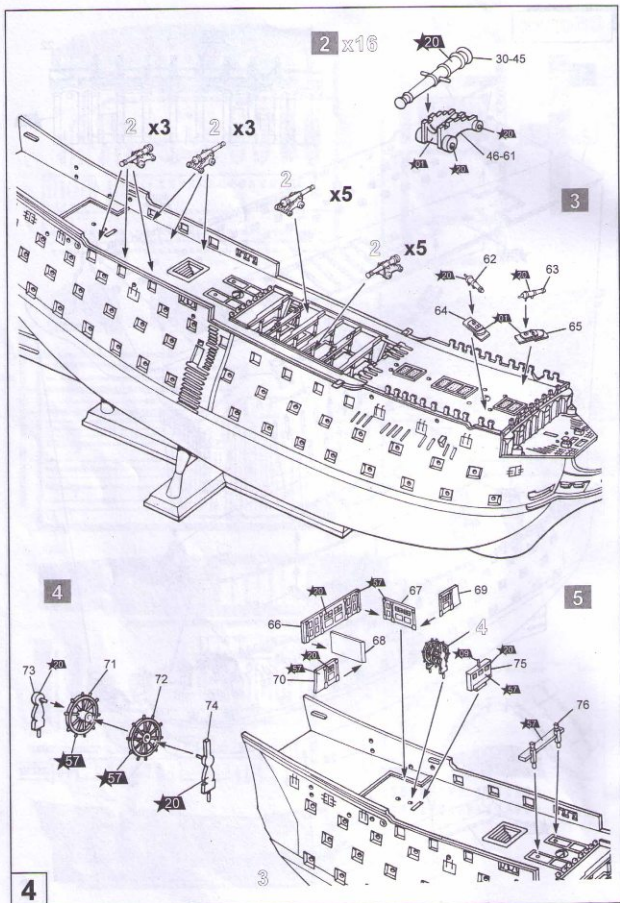
количество клея, чтобы не испортить модель. Не наносите клей на окрашенную поверхность. Склеенные детали оставлять до полного высыхания.

**Модель рекомендуется окрашивать специальными красками для пластиковых моделей, выпускаемыми предприятием "ЗВЕЗДА".** Краски в комплект не входят. Цвет краски на сборочной схеме обозначен цифрой, например 12. Схема окраски и номера красок даны на шестнадцатой странице инструкции. При работе необходимо иметь кусок мягкой ткани (фланель, хлопок и т.д.) для очистки кисти при переходе с одного цвета краски на другой. Клей с кисточки удалять также тканью.

Все работы производить в проветриваемом помещении вдали от источников огня.

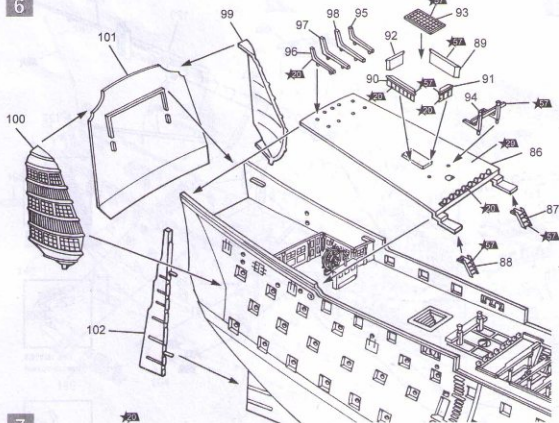




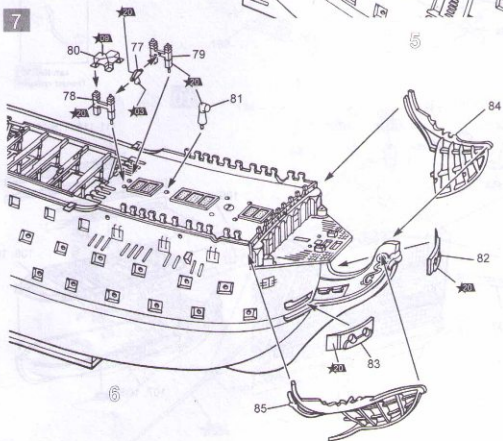




6

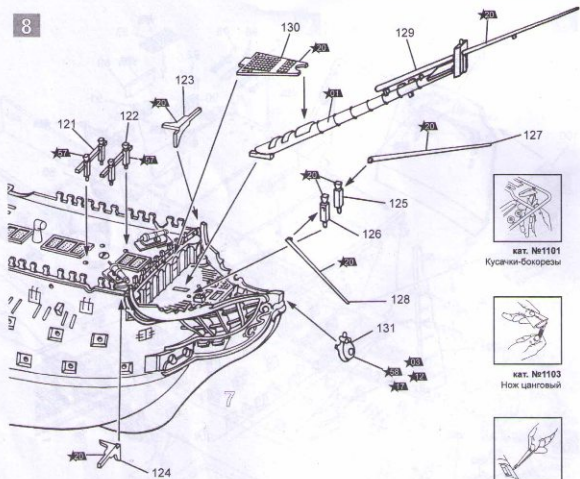


7



5

8



кат. №1101  
Кусачки-бокореzy

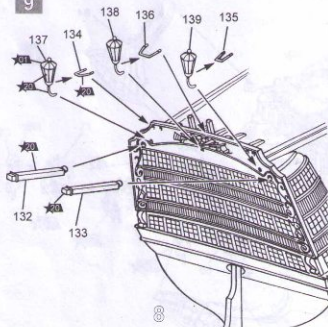


кат. №1103  
Нож цанговый

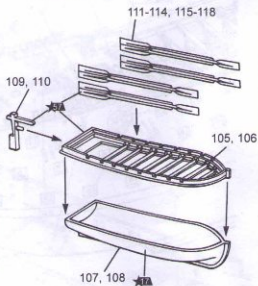


кат. №1105  
Пинцет прямой

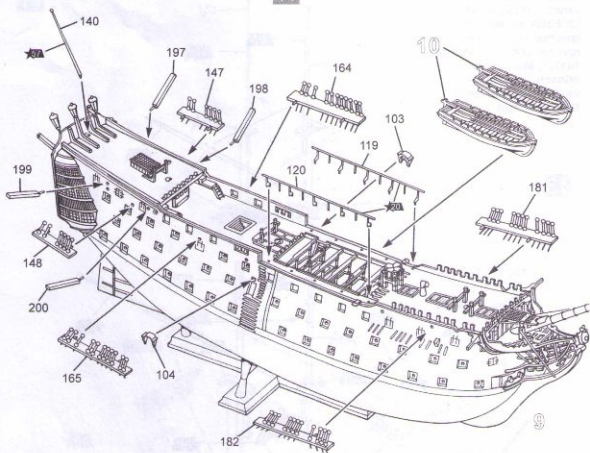
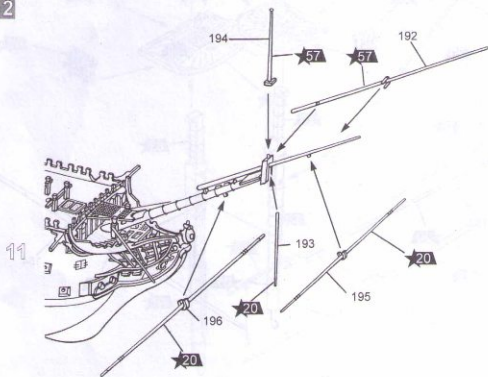
9



10 x2

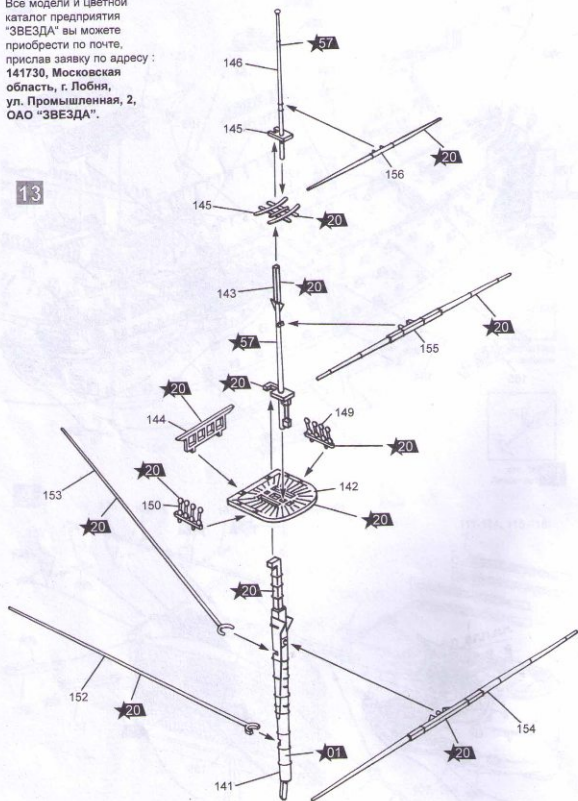


6

**11****12****7**

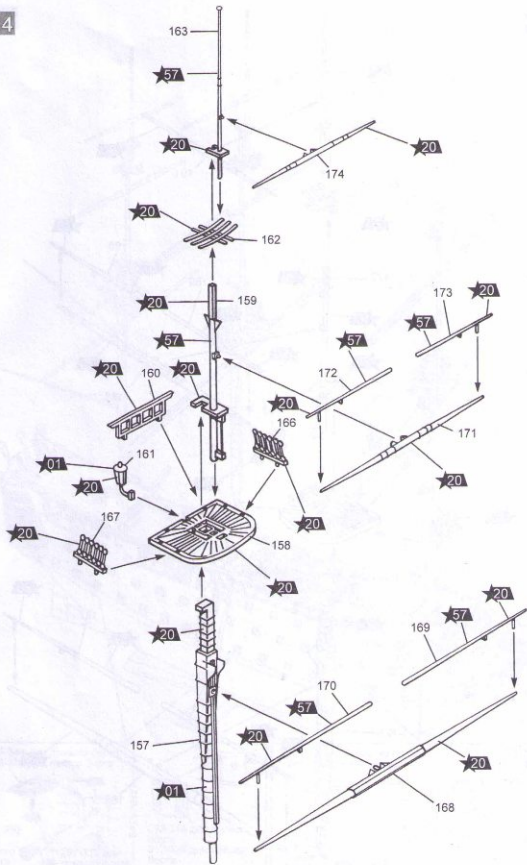
Все модели и цветной каталог предприятия "ЗВЕЗДА" вы можете приобрести по почте, прислав заявку по адресу : 141730, Московская область, г. Лобня, ул. Промышленная, 2, ОАО "ЗВЕЗДА".

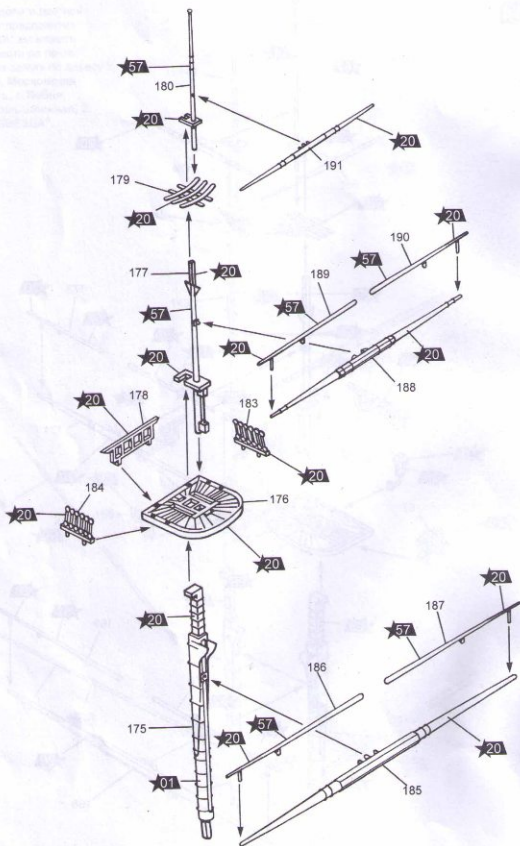
13

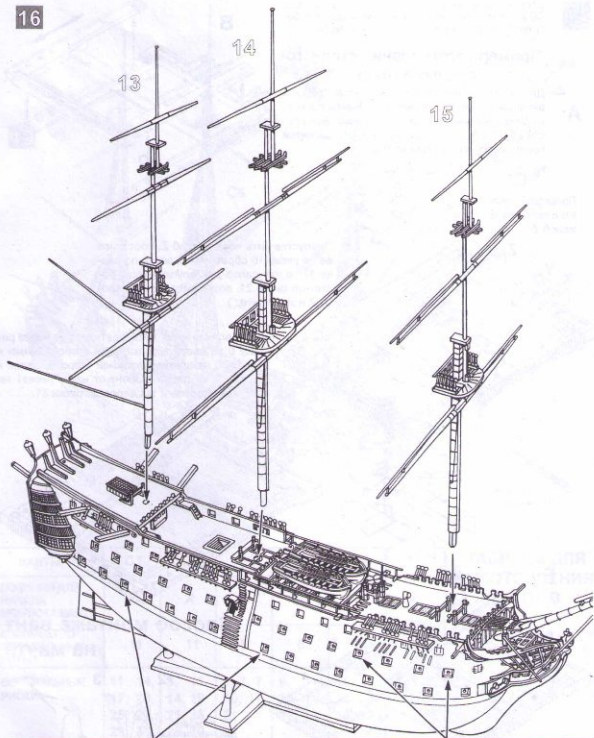


8









329-344 для правого борта  
313-328 для левого борта



281-296  
для  
левого  
борта

297-312 для  
правого борта

ВАРИАНТ



329-344 для правого  
борта  
313-328 для левого  
борта

261-280 для правого борта  
241-260 для левого борта



201-220  
для  
левого  
борта

221-240 для  
правого борта

ВАРИАНТ



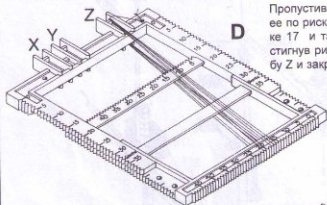
261-280 для правого  
борта  
241-260 для  
левого борта

Стоячий такелаж (ванты) - C1, C2, C3, C4, C5, C6 изготавливается из нитей черного цвета, а безгучий такелаж - из нитей бежевого цвета.

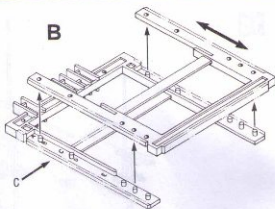
### Пример изготовления стоячего такелажа (вант)

**A** Для изготовления вант понадобится рама и входящие в набор черные нити. Ванты состоят из 5 вертикальных нитей, проходящих через риски 16, 17, 18, 20, 21 и 32 горизонтальных нитей проходящих через риски от 0 до 31.

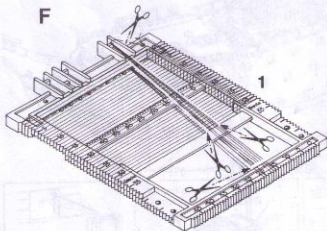
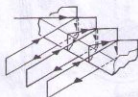
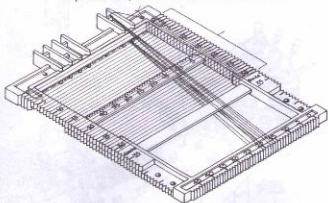
**C** Привязать нить к раме и пропустить через желоб Z.



Пропустив нить через желоб Z, протяните ее по риску 16 обратно к Z, затем по риску 17 и так далее для других рисков. Достигнув риски 21, возвратите нить к желобу Z и закрепите.



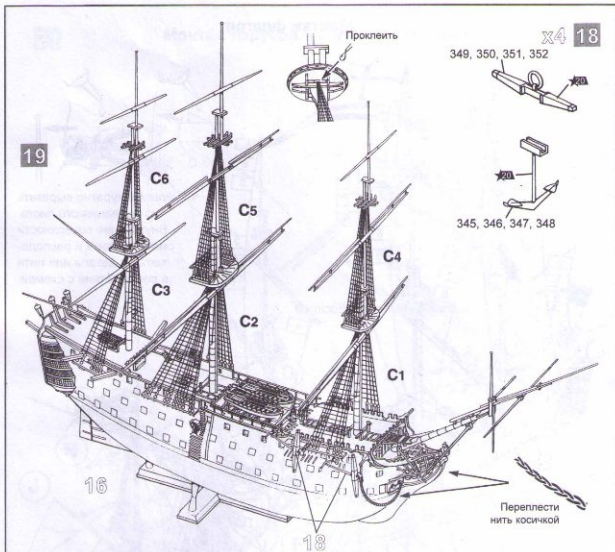
**E** Закрепив вторую нить, протяните ее через риску 0 на левой вертикальной стороне рамки к риску 0 на противоположной стороне, далее к риску 1 на левой стороне, от нее к риску 1 на правой стороне и так далее до риски 31.



После завершения работы обработайте полученную сеть клеем (можно жидким ПВА). После полного высыхания клея срежьте с боков ненужные нити, затем отрежьте ванты от рамы в соответствии с рисунком. Ванты изготавливать в соответствии с таблицей на странице 13.

### Способ монтажа вант на мачте

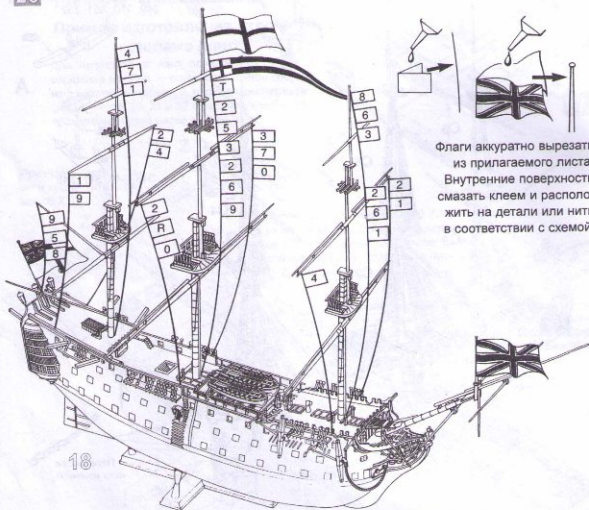




ВАНТЫ	C1	C2	C3	C4	C5	C6
ПОЗИЦИЯ ДЛЯ НАЧАЛА МОНТАЖА ВАНТ	Z	X	Z	Z	Z	Z
КОЛИЧЕСТВО ВЕРТИКАЛЬНЫХ НИТЕЙ	11	11	6	6	6	4
ВЕРТИКАЛЬНЫЕ РИСКИ	11, 14, 17, 20, 25, 27, 29, 31, 38, 41, 44	8, 11, 14, 19, 21, 26, 28, 30, 32, 38, 40	0, 3, 7, 10, 17, 21	9, 11, 13, 15, 17, 19	10, 12, 14, 16, 18, 20	2, 5, 9, 13
КОЛИЧЕСТВО ГОРИЗОНТАЛЬНЫХ НИТЕЙ	35	40	30	30	33	25
ГОРИЗОНТАЛЬНЫЕ РИСКИ	0-34	0-39	0-29	0-29	0-32	0-24

**ТАБЛИЦА ДЛЯ ИЗГОТОВЛЕНИЯ ВАНТОВ**





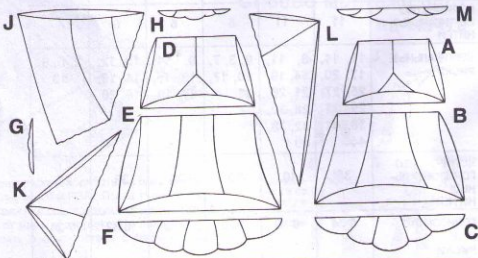
Флаги аккуратно вырезать из прилагаемого листа. Внутренние поверхности смазать клеем и расположить на детали или нити в соответствии с схемой.

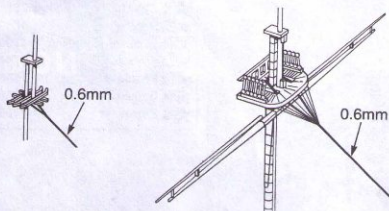
18

### Обозначения парусов, применяемых при сборке

#### ОКРАСКА ПАРУСОВ

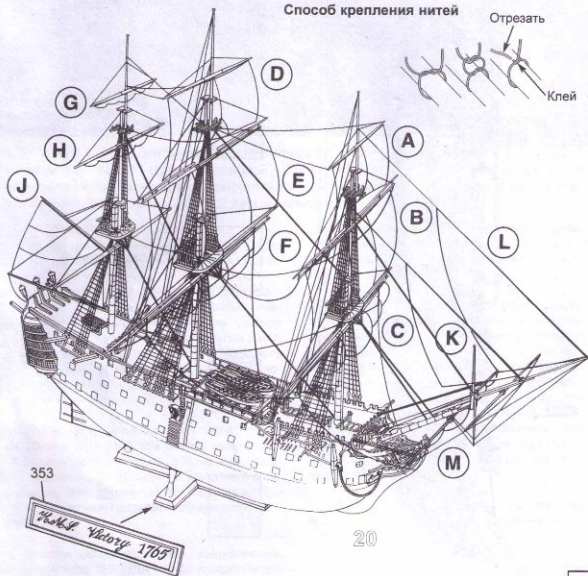
Чтобы сделать модель более реалистичной, мы рекомендуем сначала окрасить паруса, и только потом их вырезать. Рекомендуемый цвет можно получить смешав краски ТЕЛЕСНУЮ(53) и БЕЛУЮ(17) в пропорции соответственно 1/3:2/3.



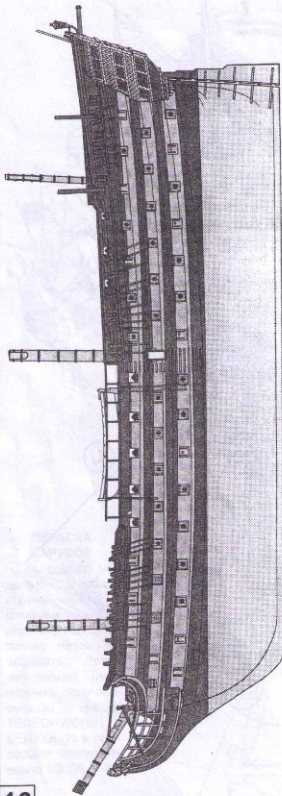


Способ крепления нитей

Отрезать



# Окраска корпуса



ЗВЕЗДА	MODEL MASTER
★57 Охра	1540 Brown
★09 Медь	1551 Copper
★58 Синий	2715 French Blue
★20 Черный	1749 Flat Black
★01 Светло-песочный	1709 Radome Tan
★03 Золото	1744 Gold
★12 Красный	1550 Flat Red
★17 Белый	1768 Flat White
★29 Бежевый	1706 Sand



12 Красный



03 Золото



01 Светло-песочный

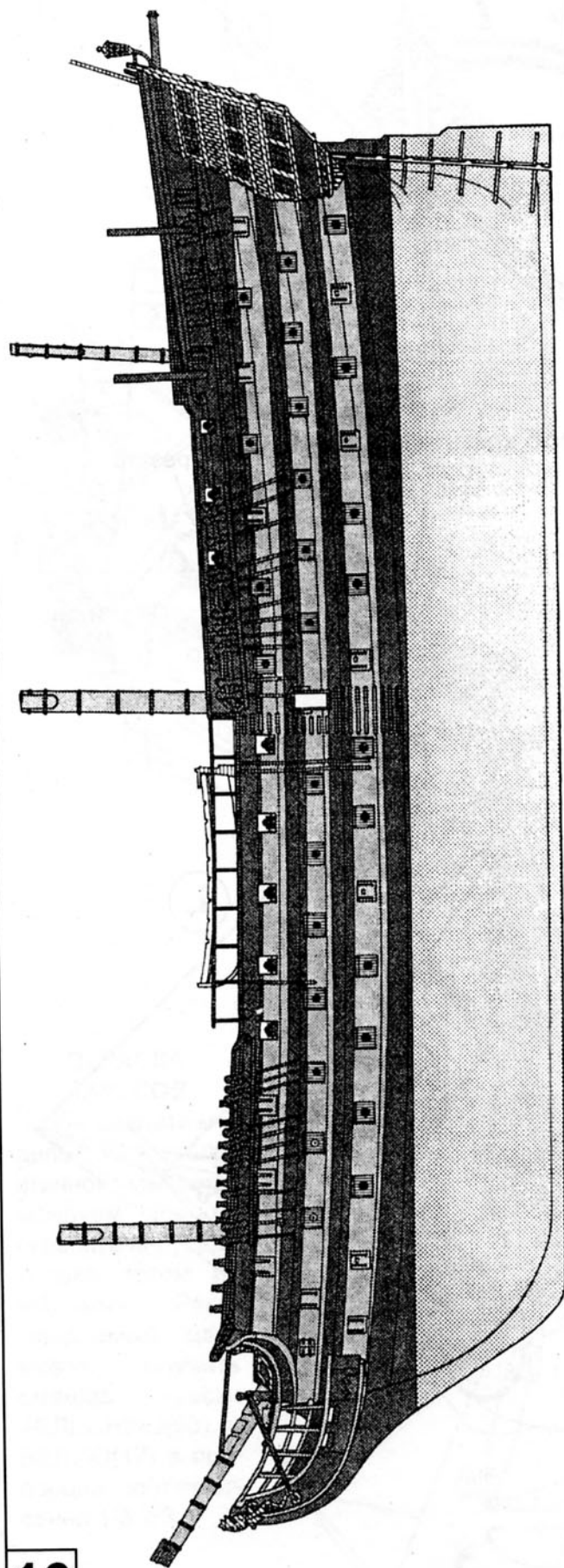


20 Черный



09 Медь

# Окраска корпуса



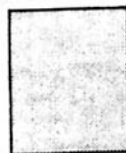
ЗВЕЗДА	MODEL MASTER
★57 Охра	1540 Brown
★09 Медь	1551 Copper
★58 Синий	2715 French Blue
★20 Черный	1749 Flat Black
★01 Светло-песочный	1709 Radome Tan
★03 Золото	1744 Gold
★12 Красный	1550 Flat Red
★17 Белый	1768 Flat White
★29 Бежевый	1706 Sand



12 Красный



03 Золото



01 Светло-песочный



20 Черный



09 Медь



# Флагманский корабль адмирала Нельсона "Виктори"



Масштаб 1:180  
Сделано в России

№ 9021

В 1778 году в строй британского военно-морского флота вошел один из самых больших и красивых на тот момент кораблей - "Виктори". Он был флагманским кораблем адмирала Нельсона во время Трафальгарского сражения 21 октября 1805 года. На трех его палубах было размещено 102 пушки калибром 32, 24 и 12 фунтов.

## РУКОВОДСТВО ПО СБОРКЕ

Перед тем как приступить к сборке модели, проверьте комплектацию набора и целостность отливок и тщательно изучите инструкцию по сборке. В случае последующей окраски модели рекомендуется обезжирить отливки, например, мыльным раствором. Детали отделять от литников ножом или другим режущим инструментом (соблюдая осторожность при работе с острыми предметами). Зачистить облой и места среза, например, при помощи мелкой наждачной бумаги.

Сборку модели производить согласно схеме сборки. Для удобства сборки каждая деталь на сборочной схеме обозначена номером, например 12. Детали, не указанные в инструкции, при сборке не применяются. При работе с мелкими деталями лучше использовать пинцет.

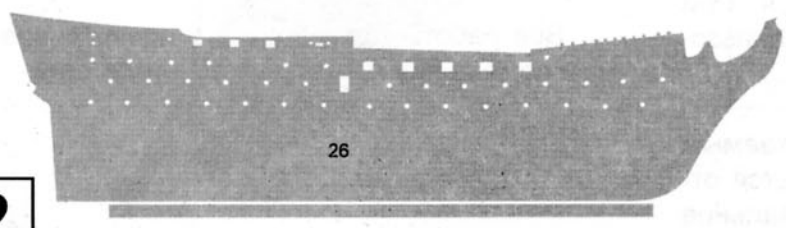
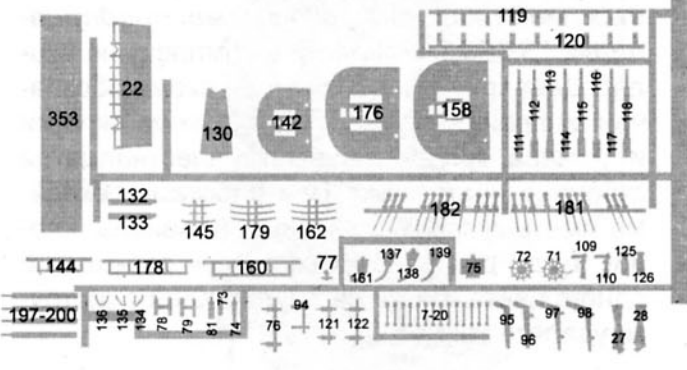
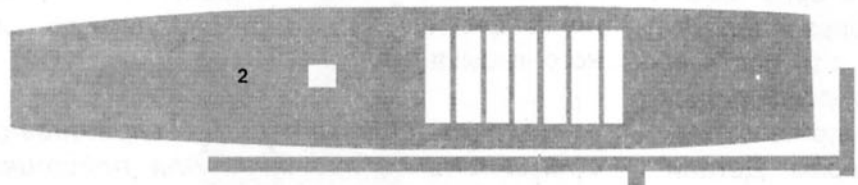
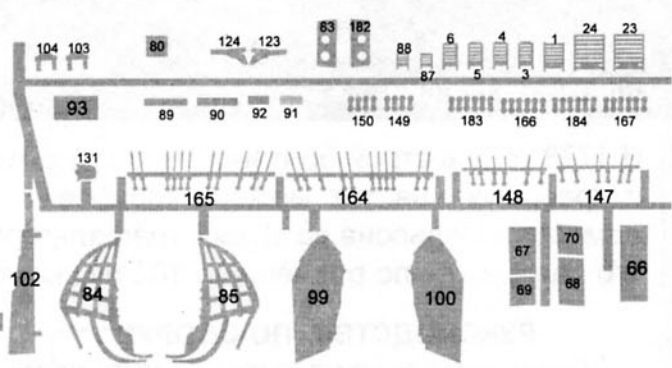
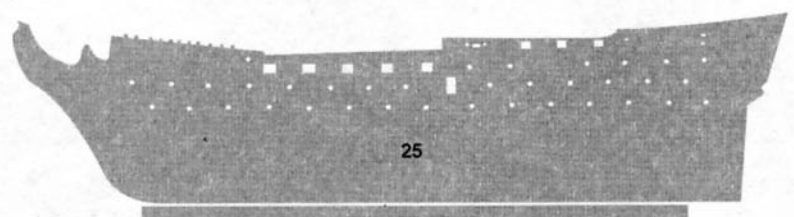
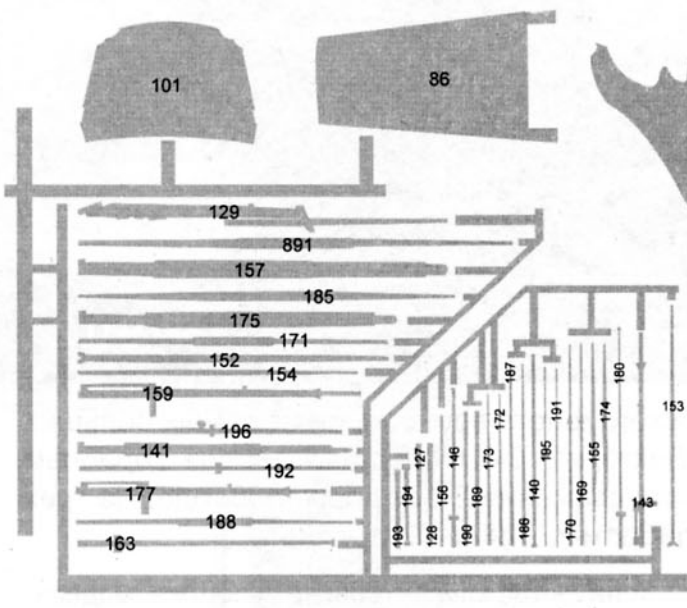
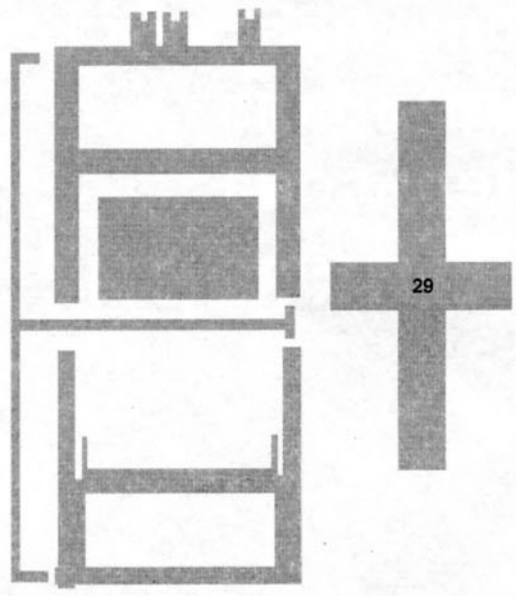
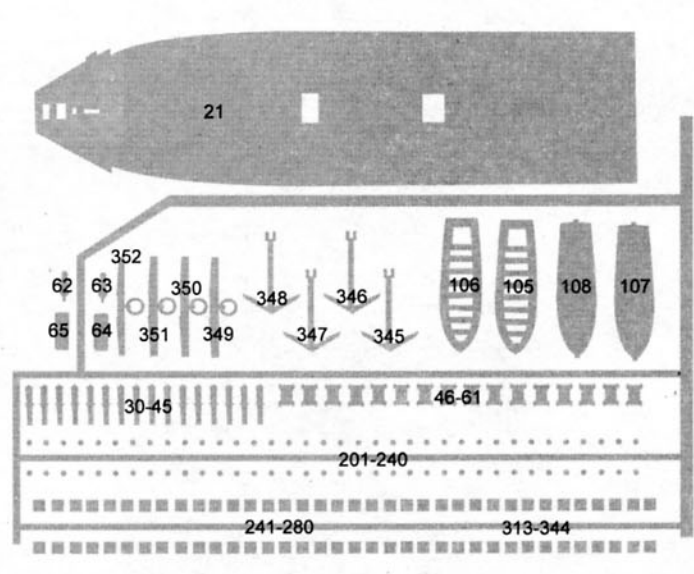
Детали склеивать клеем, выпускаемым предприятием "ЗВЕЗДА". Клей продается отдельно от набора. Используйте минимальное

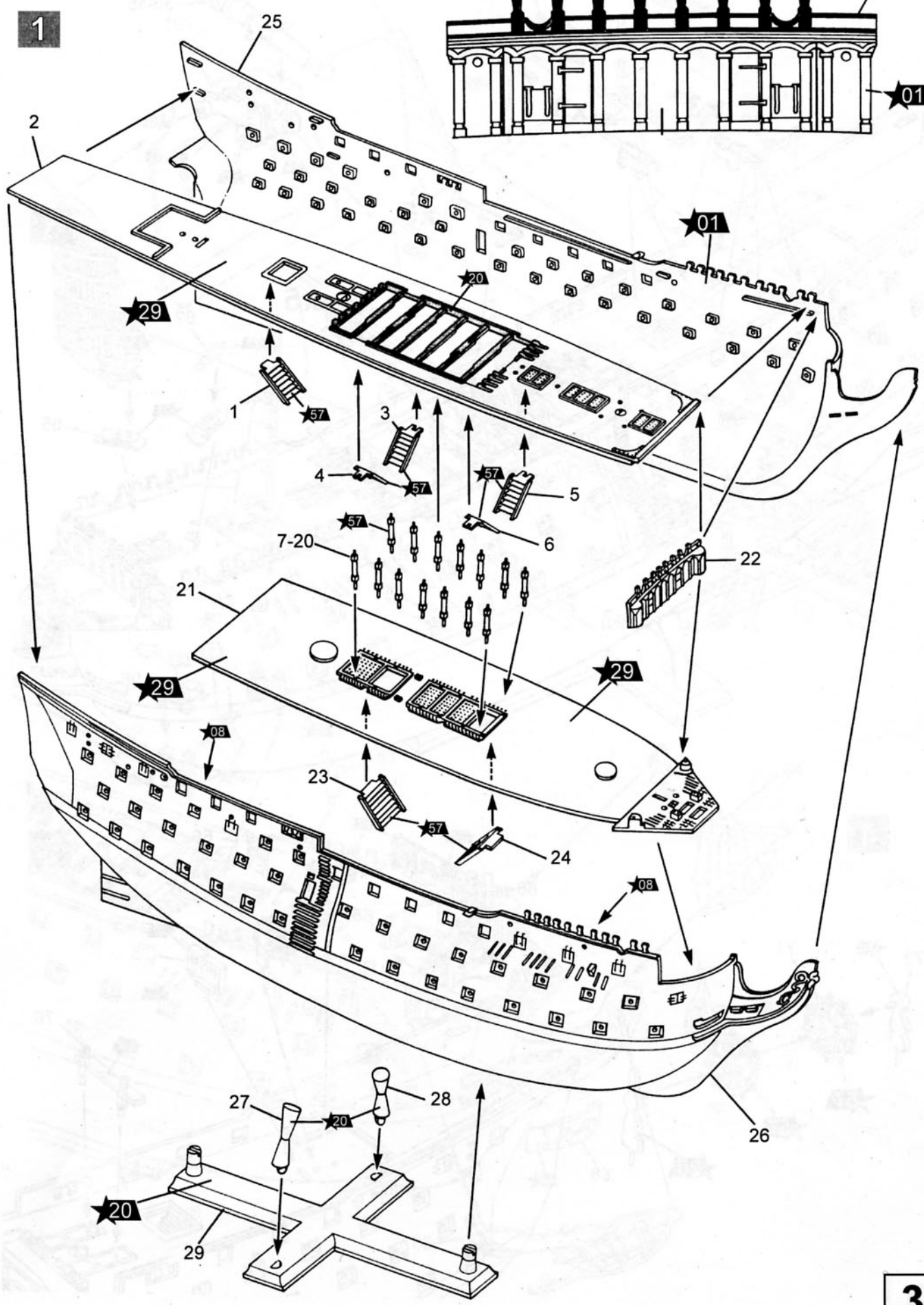
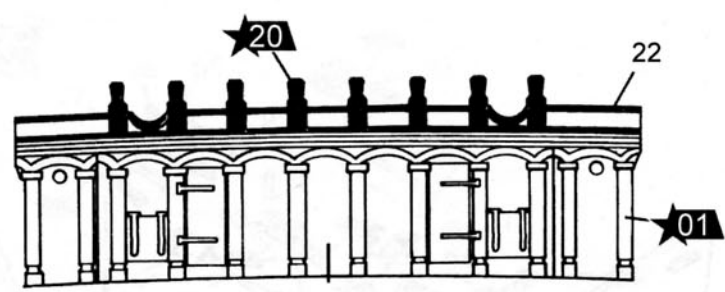
количество клея, чтобы не испортить модель. Не наносите клей на окрашенную поверхность. Склеенные детали оставлять до полного высыхания.

*Модель рекомендуется окрашивать специальными красками для пластиковых моделей, выпускаемыми предприятием "ЗВЕЗДА".* Краски в комплект не входят. Цвет краски на сборочной схеме обозначен цифрой, например ★12. Схема окраски и номера красок даны на шестнадцатой странице инструкции. При работе необходимо иметь кусок мягкой ткани (фланель, хлопок и т.д.) для очистки кисти при переходе с одного цвета краски на другой. Клей с кисточки удалять также тканью.

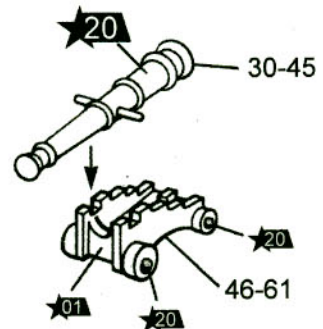
Все работы производить в проветриваемом помещении вдали от источников огня.







2 x16



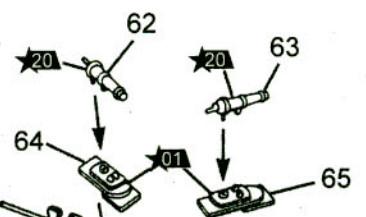
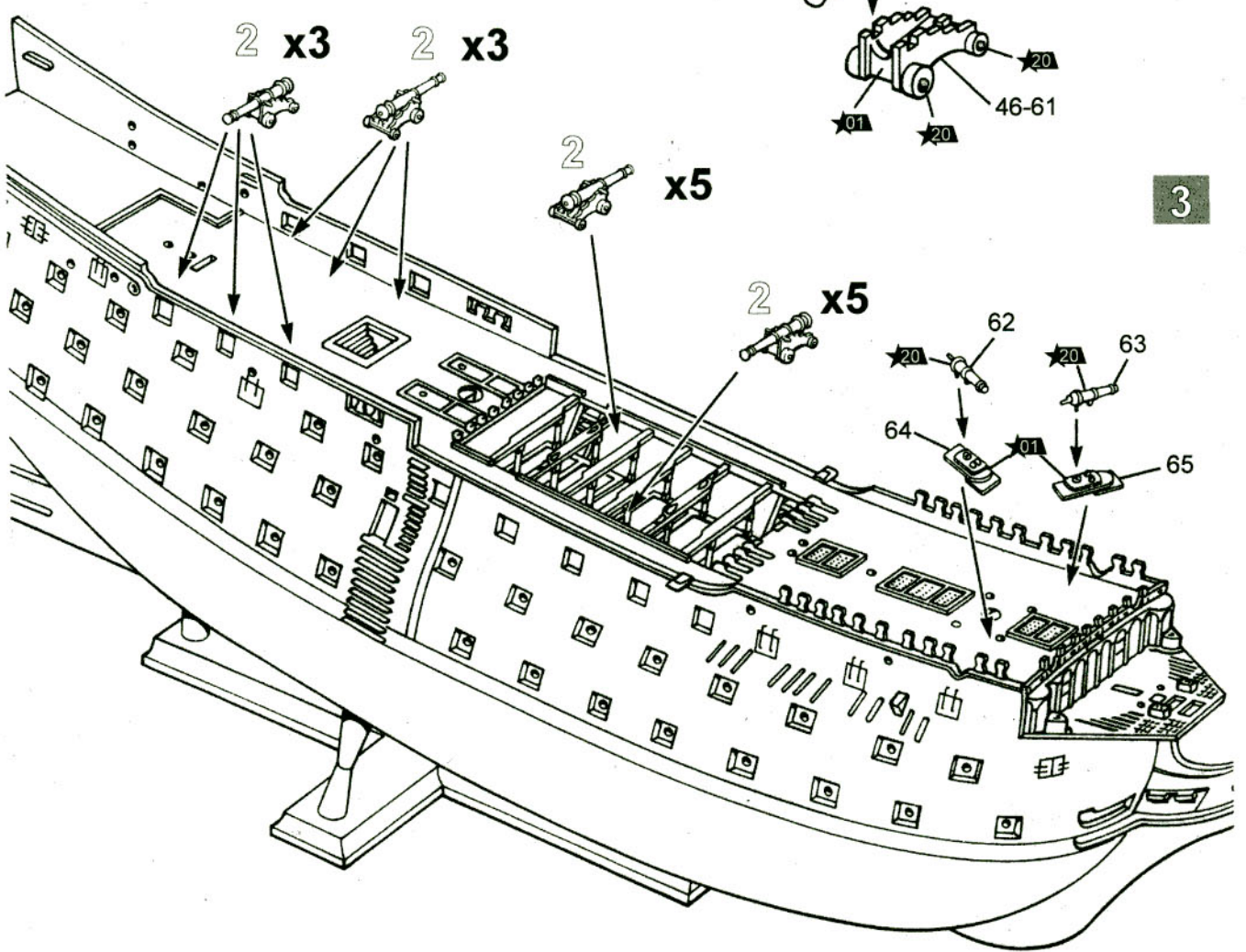
3

2 x3

2 x3

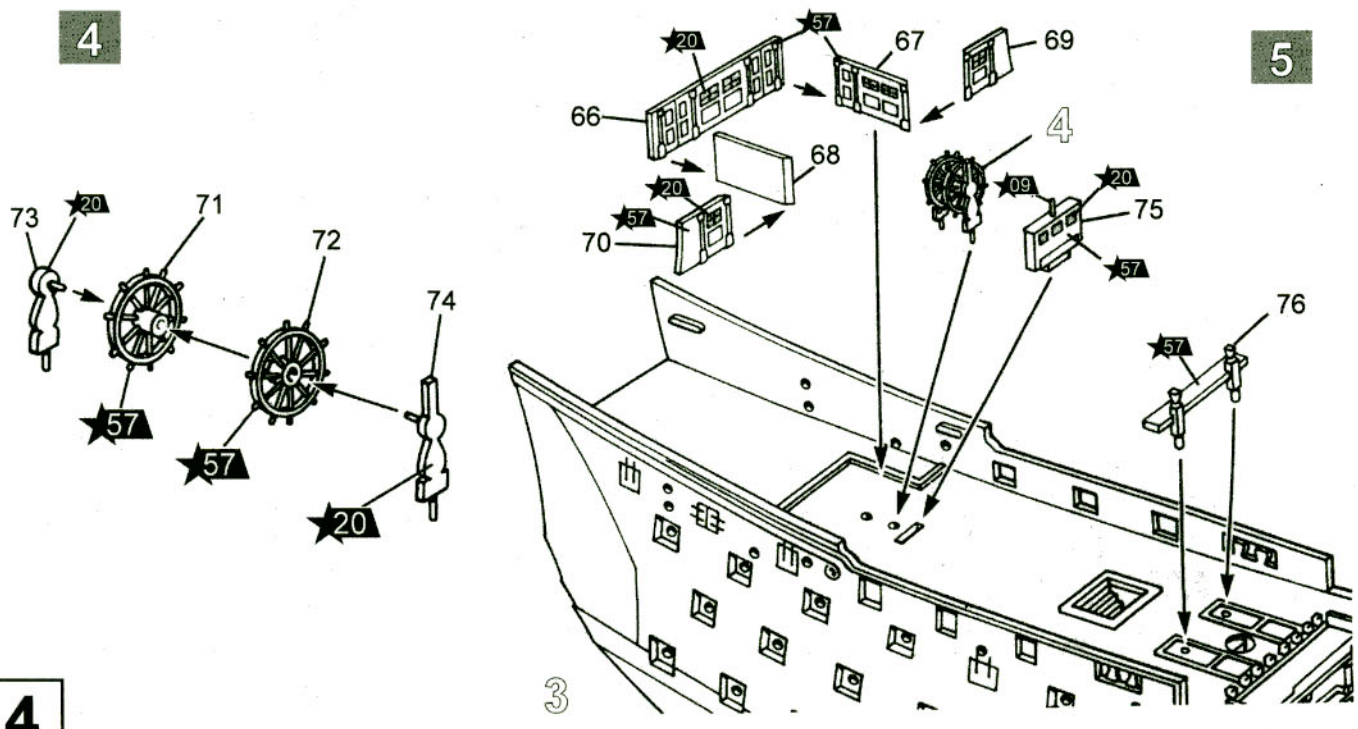
2 x5

2 x5



4

5

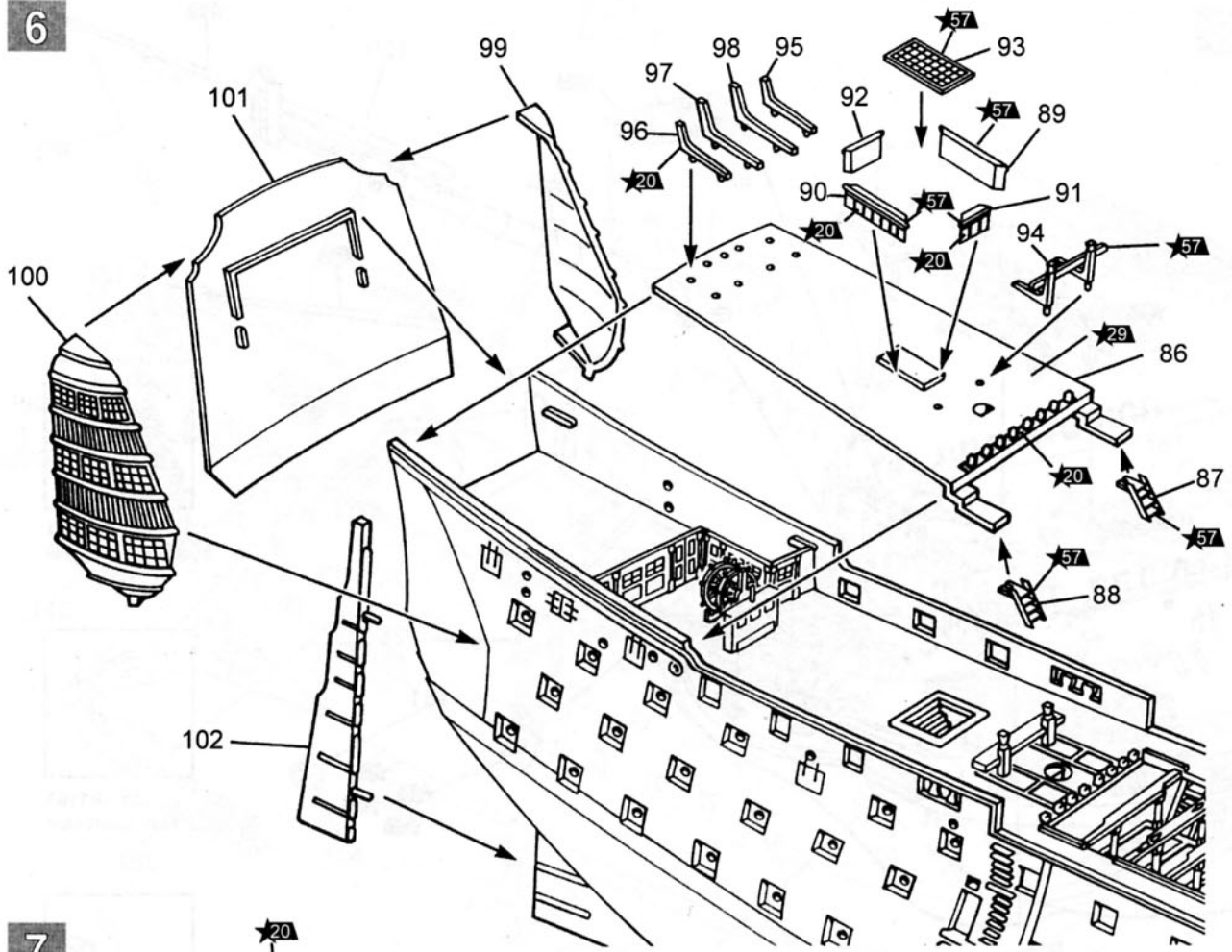


4

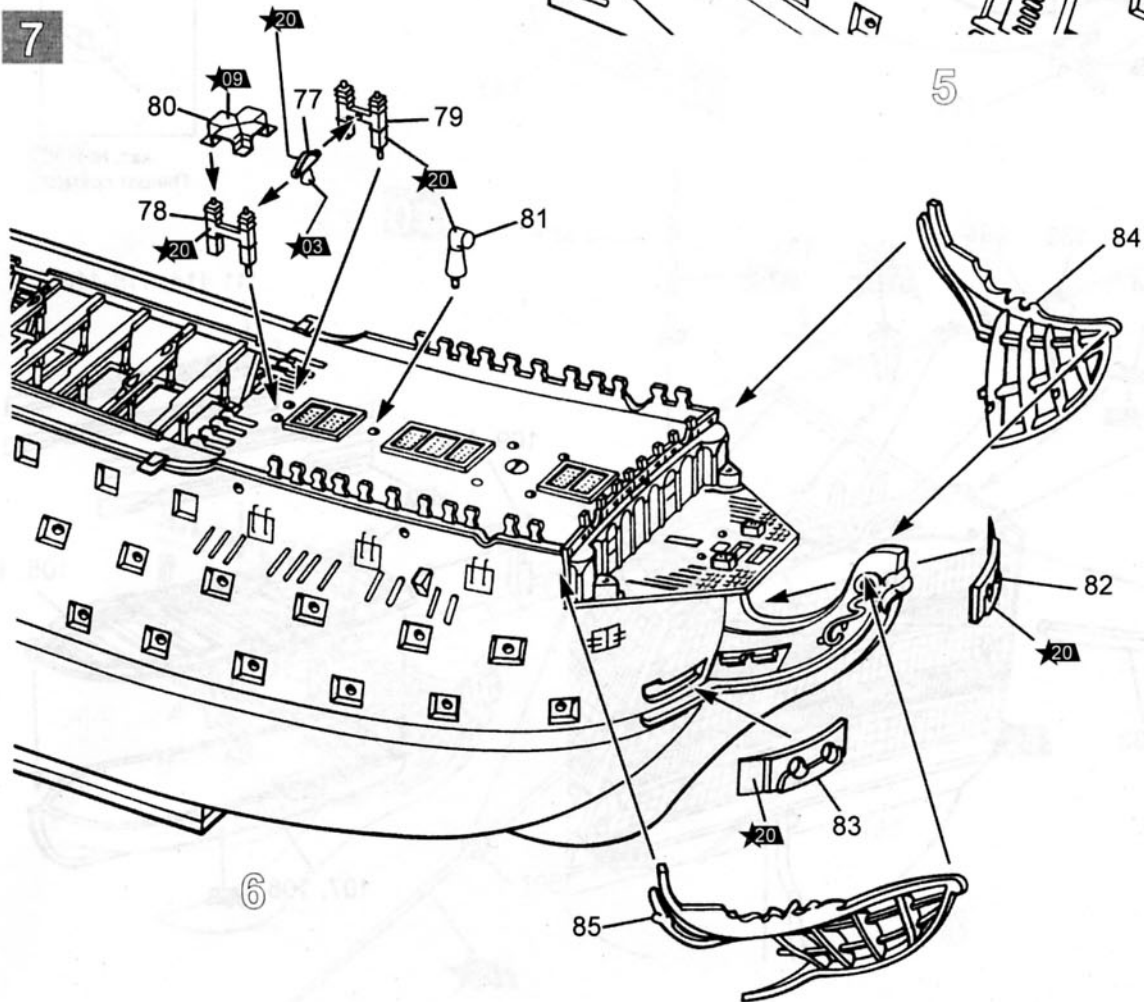
3



6



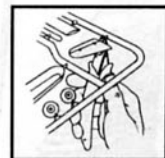
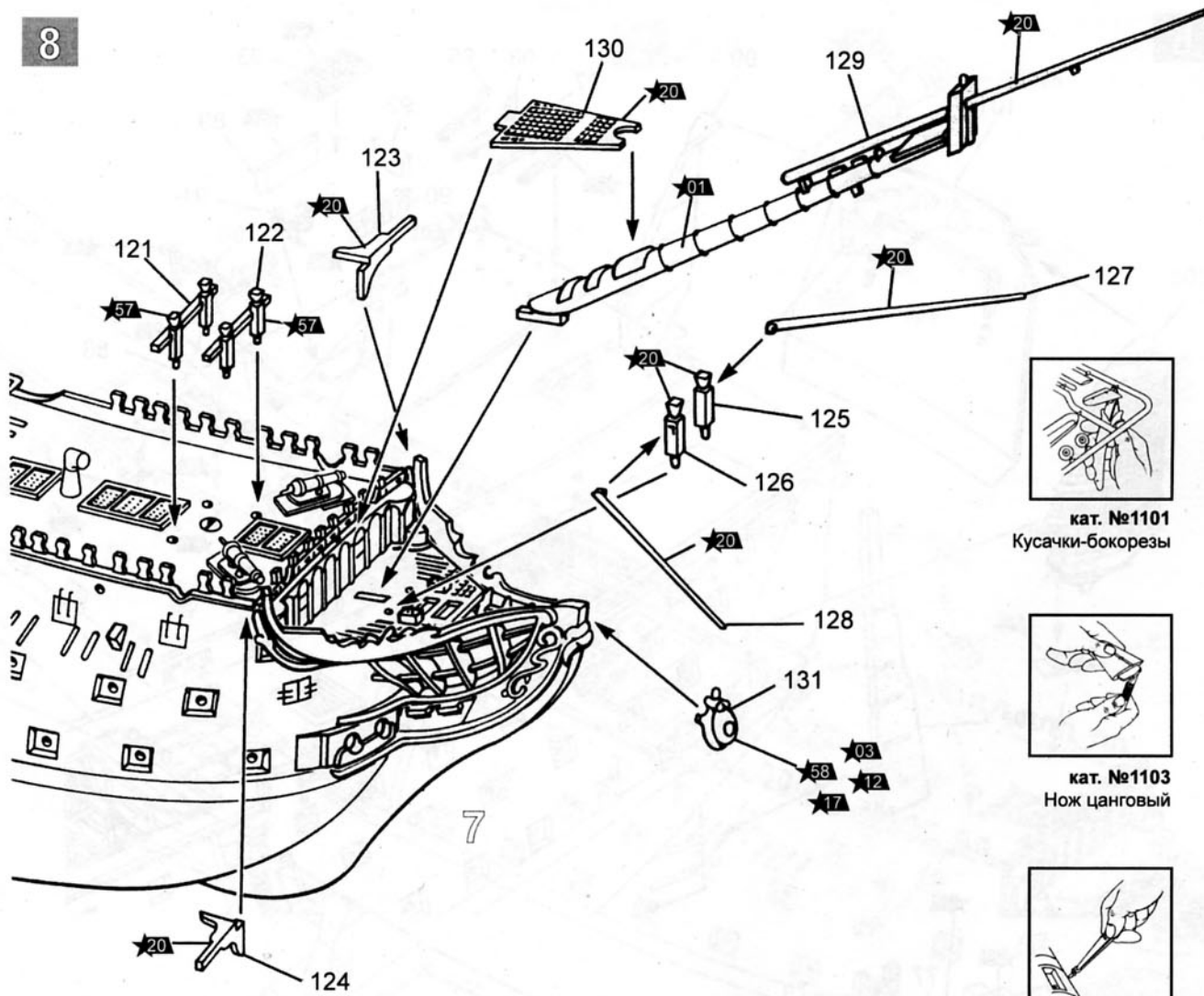
7



5

5

8



кат. №1101  
Кусачки-бокорезы

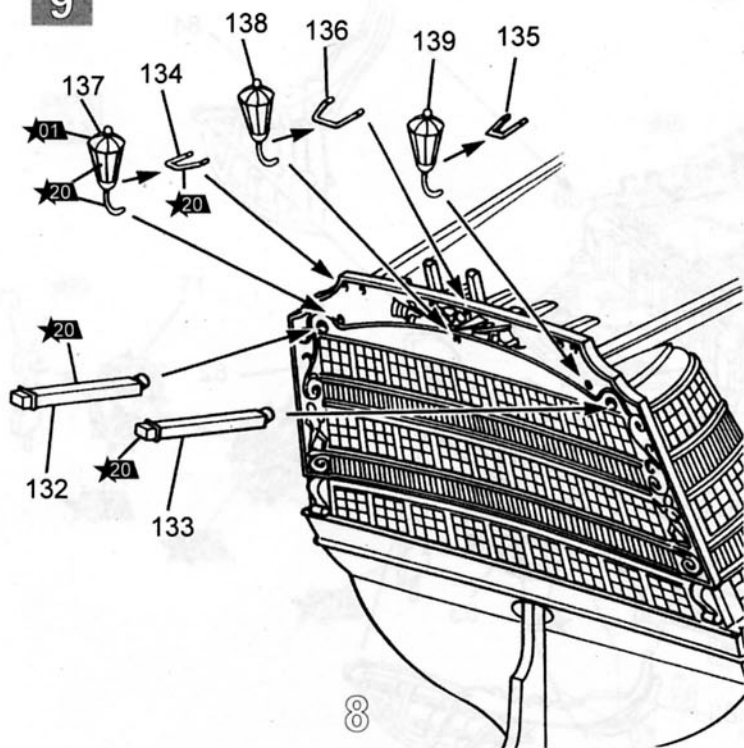


кат. №1103  
Нож цанговый



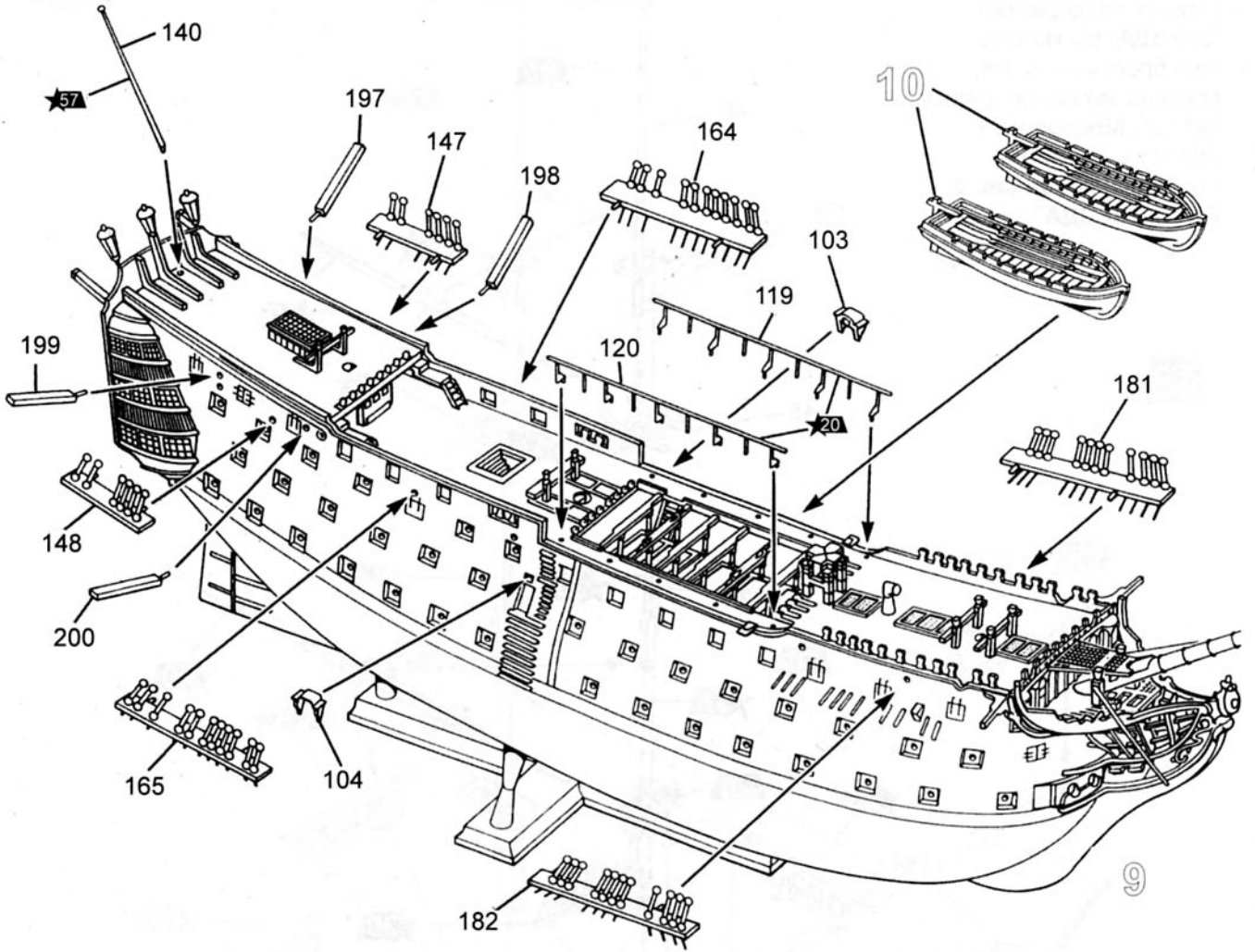
кат. №1105  
Пинцет прямой

9

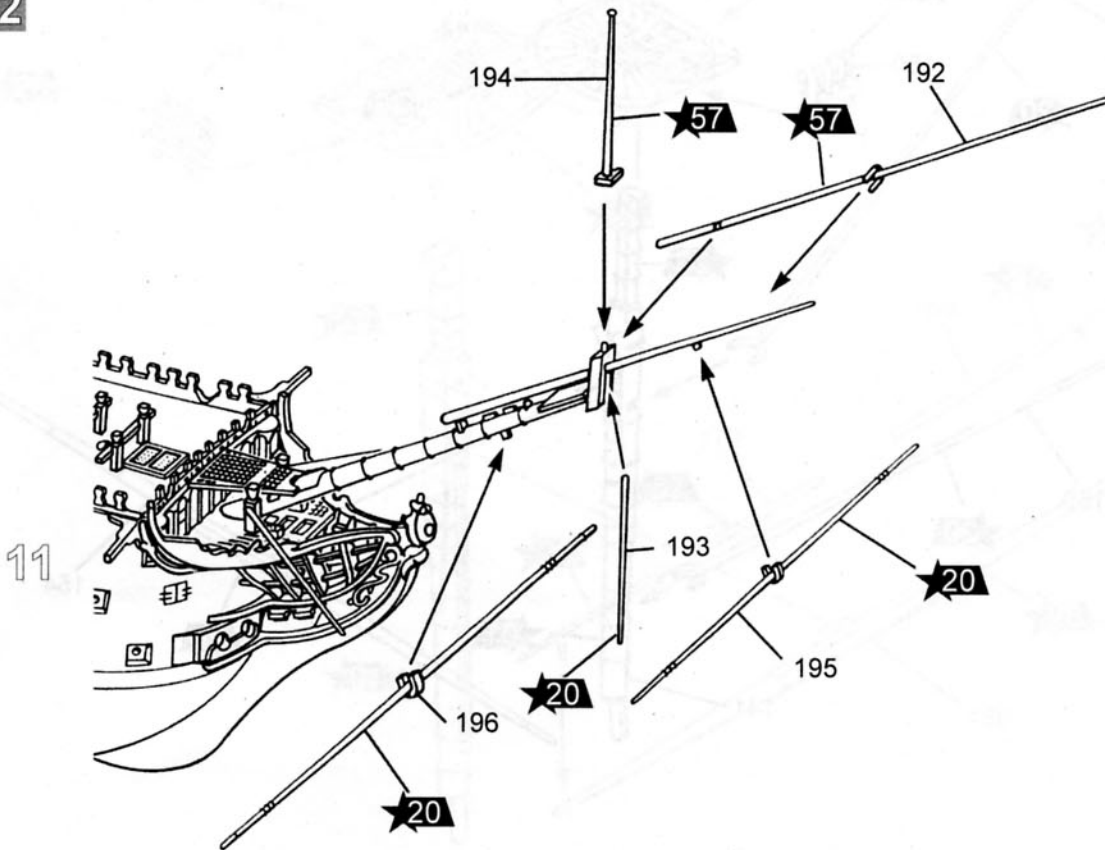




11



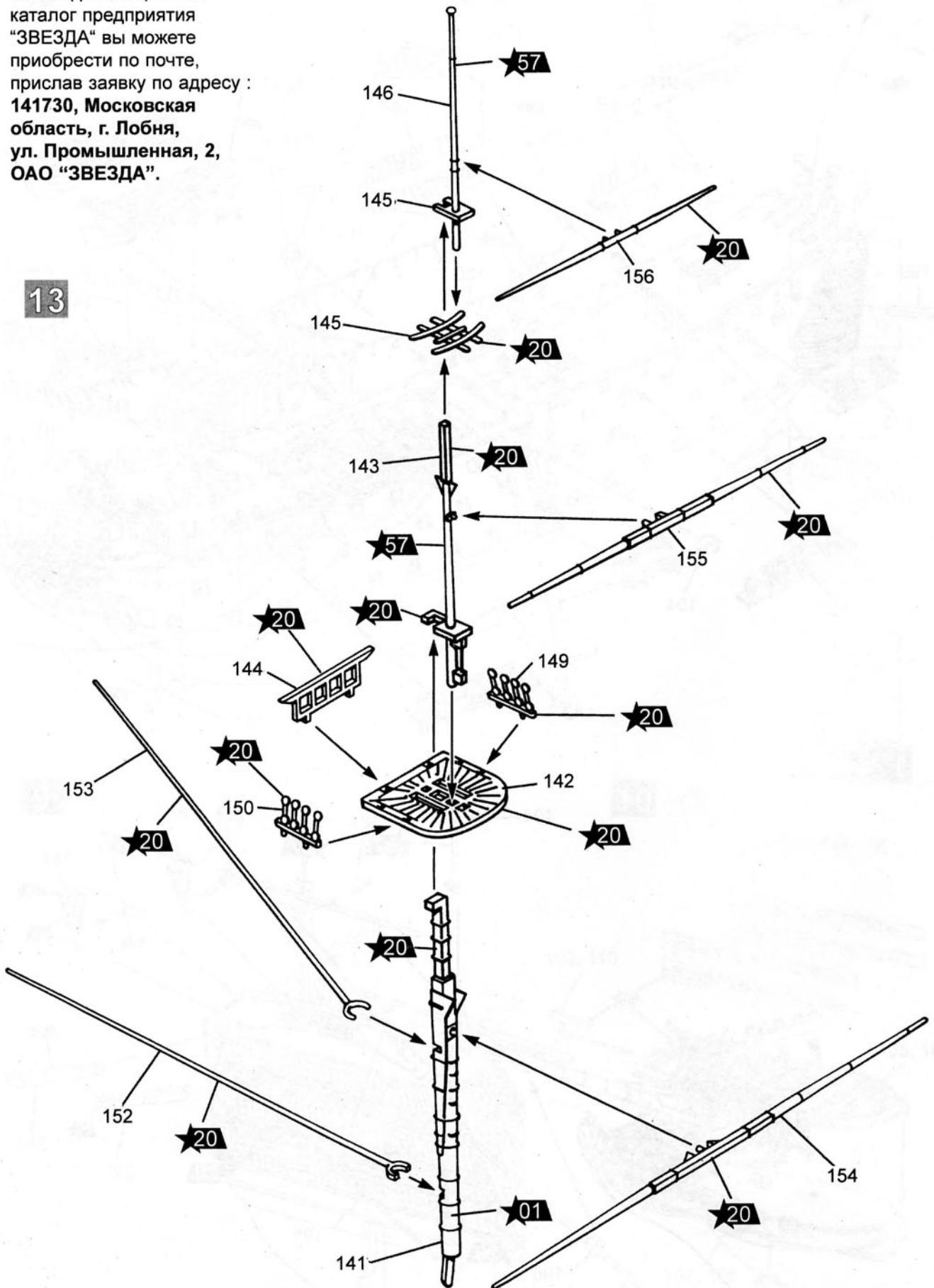
12

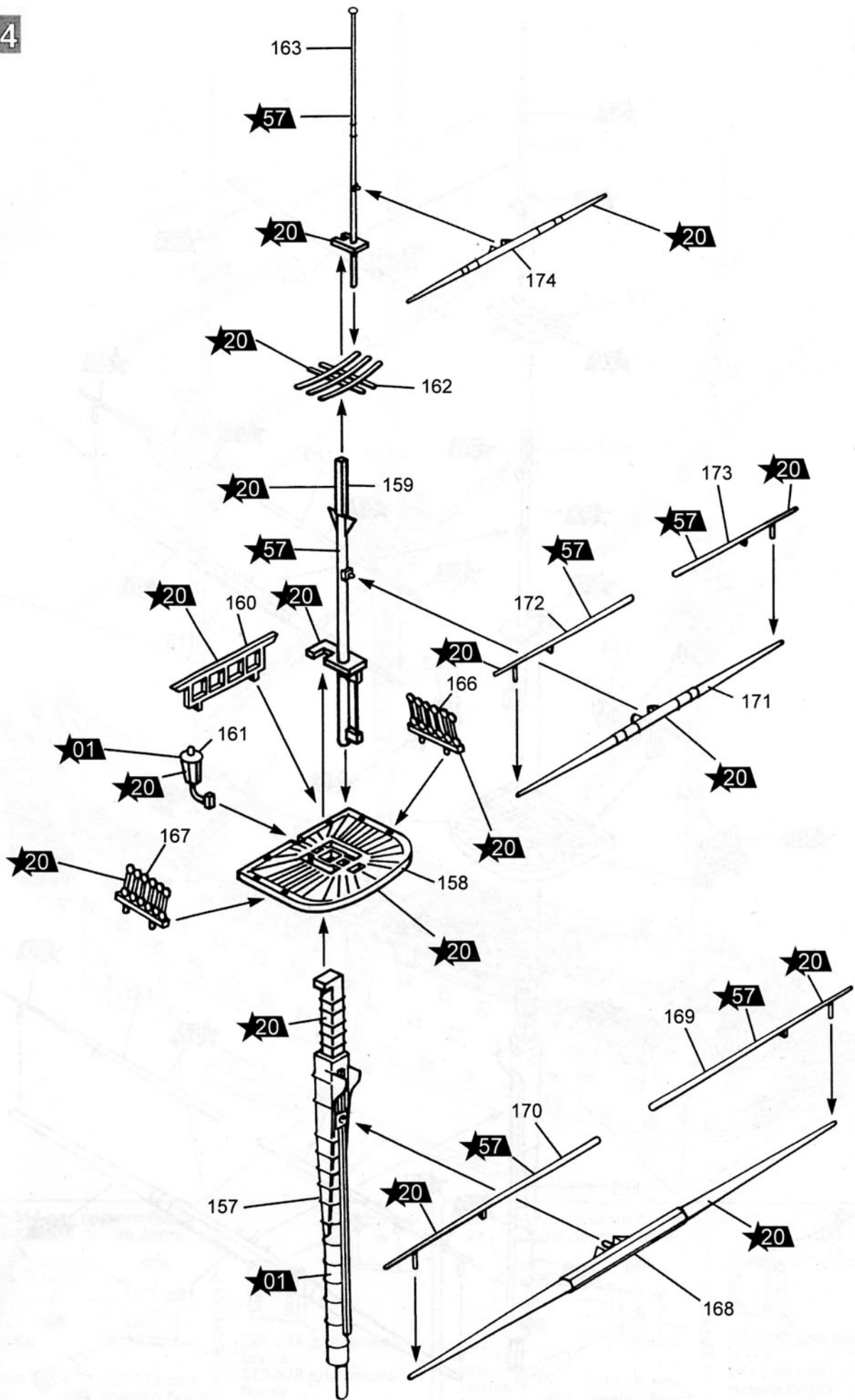


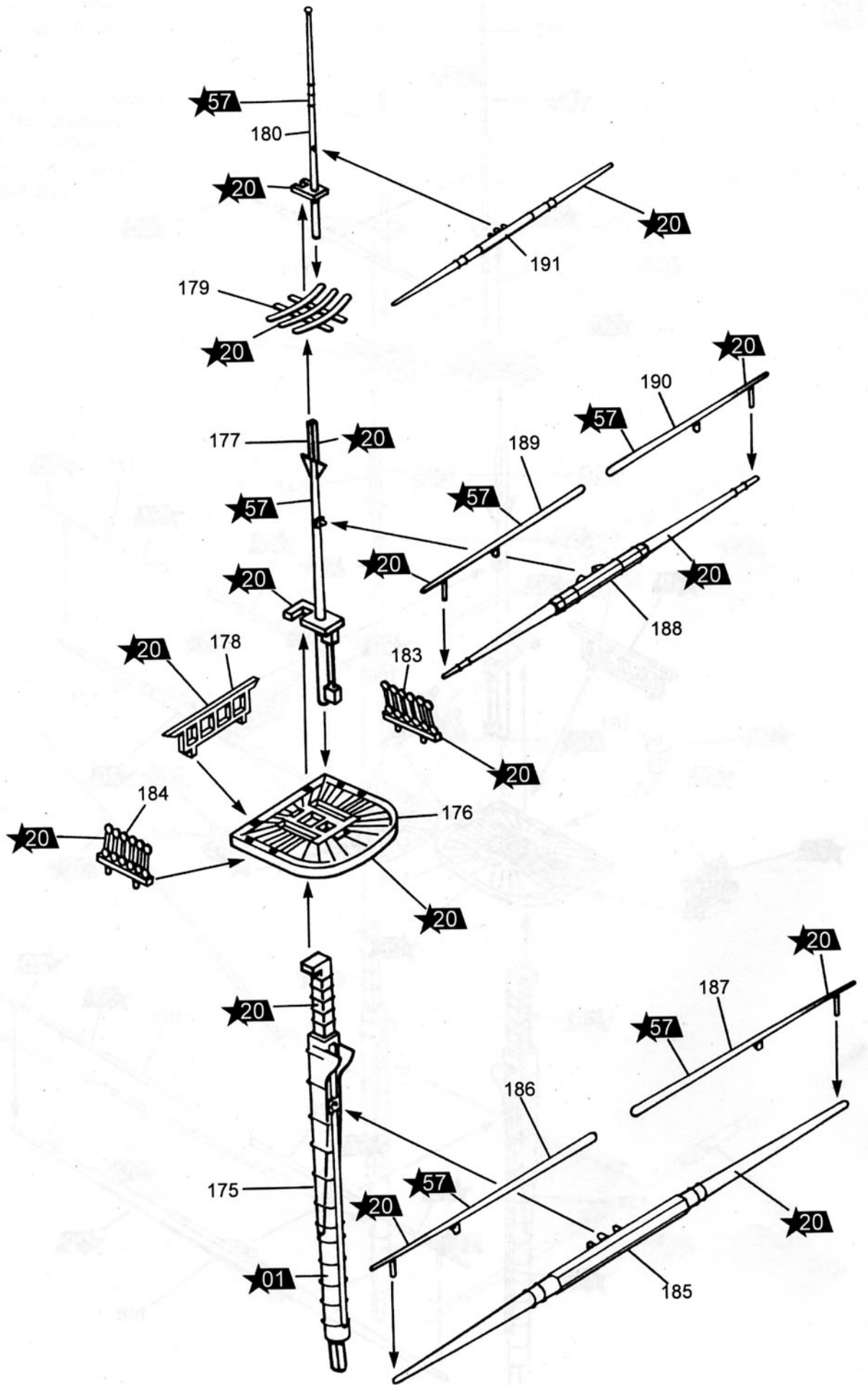
7

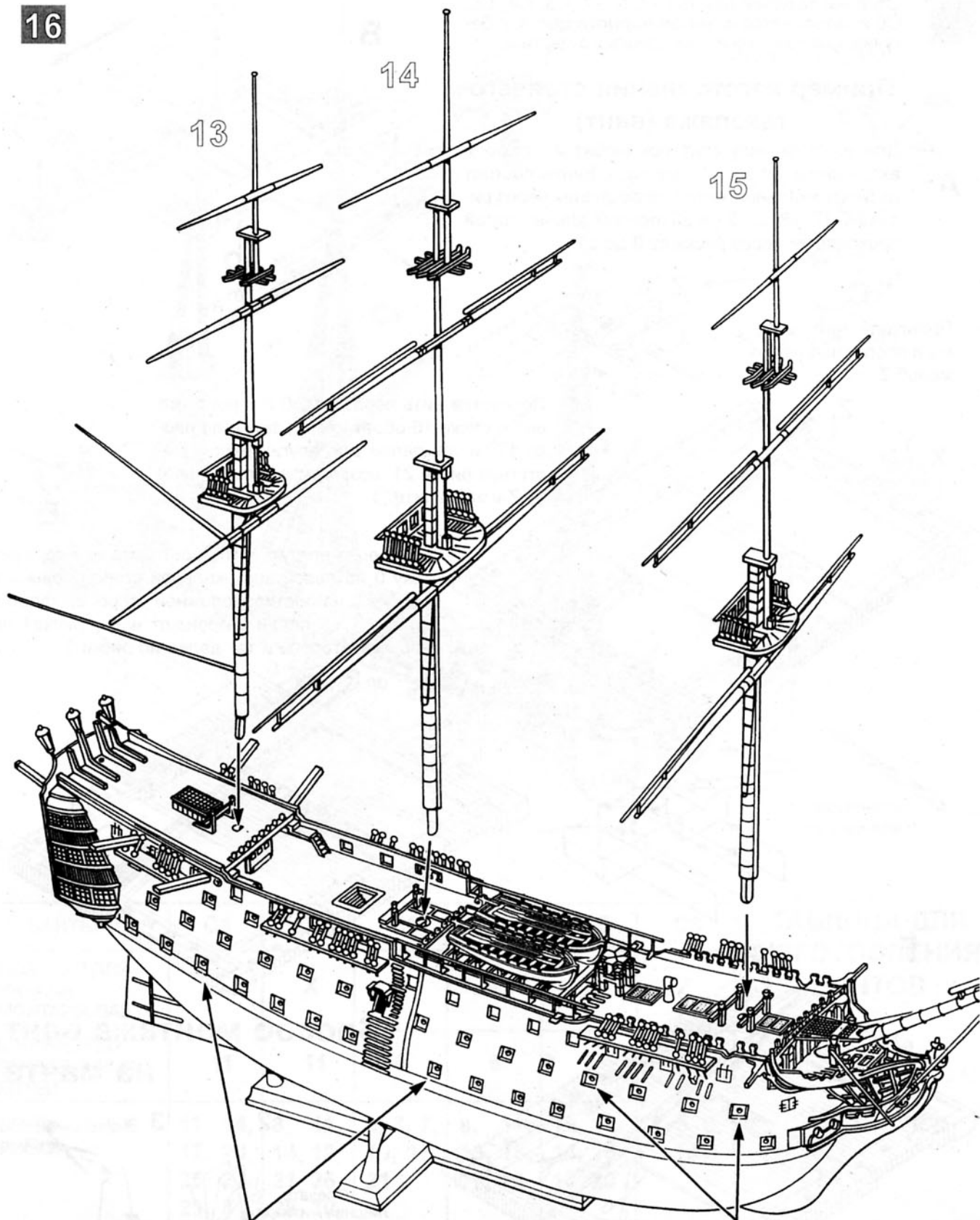
Все модели и цветной  
каталог предприятия  
"ЗВЕЗДА" вы можете  
приобрести по почте,  
прислав заявку по адресу :  
**141730, Московская  
область, г. Лобня,  
ул. Промышленная, 2,  
ОАО "ЗВЕЗДА".**

13









329-344 для правого борта  
313-328 для левого борта

281-296 для левого борта

297-312 для правого борта



261-280 для правого борта  
241-260 для левого борта

201-220 для левого борта

221-240 для правого борта





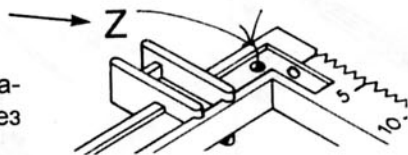
Стоячий такелаж (ванты) - С1, С2, С3, С4, С5, С6 изготавливается из нитей **черного** цвета, а бегущий такелаж - из нитей **бежевого** цвета.

### Пример изготовления стоячего такелажа (вант)

**А** Для изготовления вант понадобится рама и входящие в набор черные нити. Ванты состоят из 5 вертикальных нитей, проходящих через риски 16, 17, 18, 20, 21 и 32 горизонтальных нитей проходящих через риски от 0 до 31.

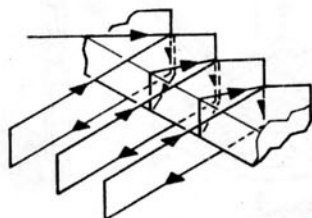
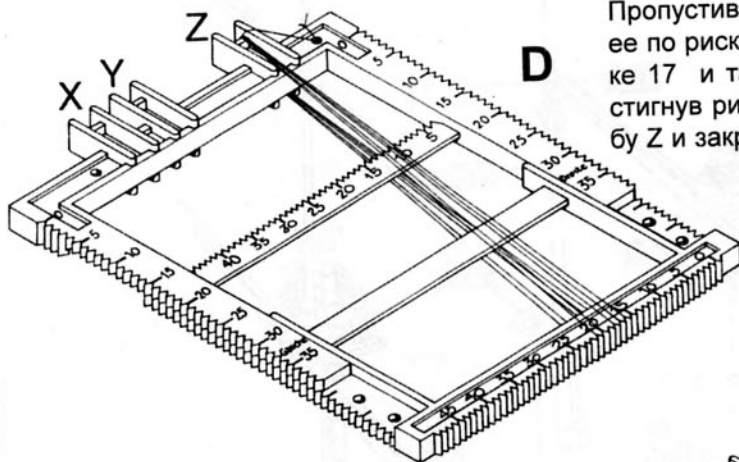
**С**

Привязать нить к раме и пропустить через желоб Z.



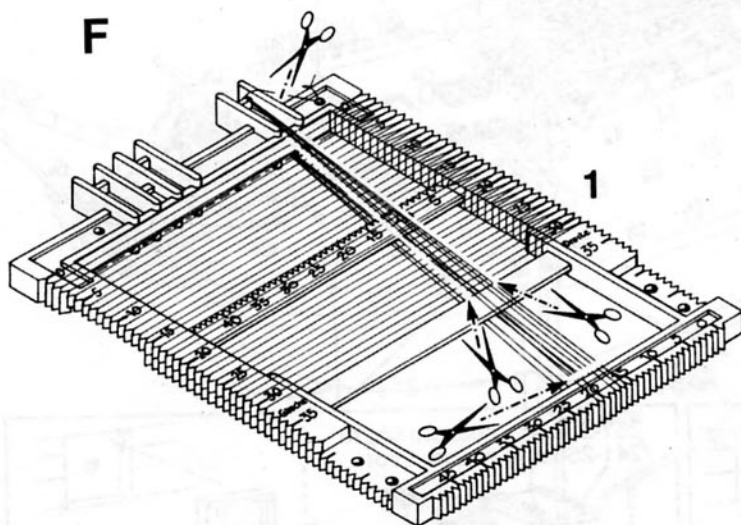
Пропустив нить через желоб Z, протяните ее по риску 16 обратно к Z, затем по риску 17 и так далее для других рисков. Достигнув риски 21, возвратите нить к желобу Z и закрепите.

**Д**



**Е** Закрепив вторую нить, протяните ее через риску 0 на левой вертикальной стороне рамки к риску 0 на противоположной стороне, далее к риску 1 на левой стороне, от нее к риску 1 на правой стороне и так далее до риски 31.

**Ф**



После завершения работы обработайте полученную сеть клеем (можно жидким ПВА). После полного высыхания клея срежьте с боков ненужные нити, затем отрежьте ванты от рамы в соответствии с рисунком. Ванты изготавливать в соответствии с таблицей на странице 13.

### Способ монтажа вант на мачте

2

3

Срезать лишние нити кроме одной

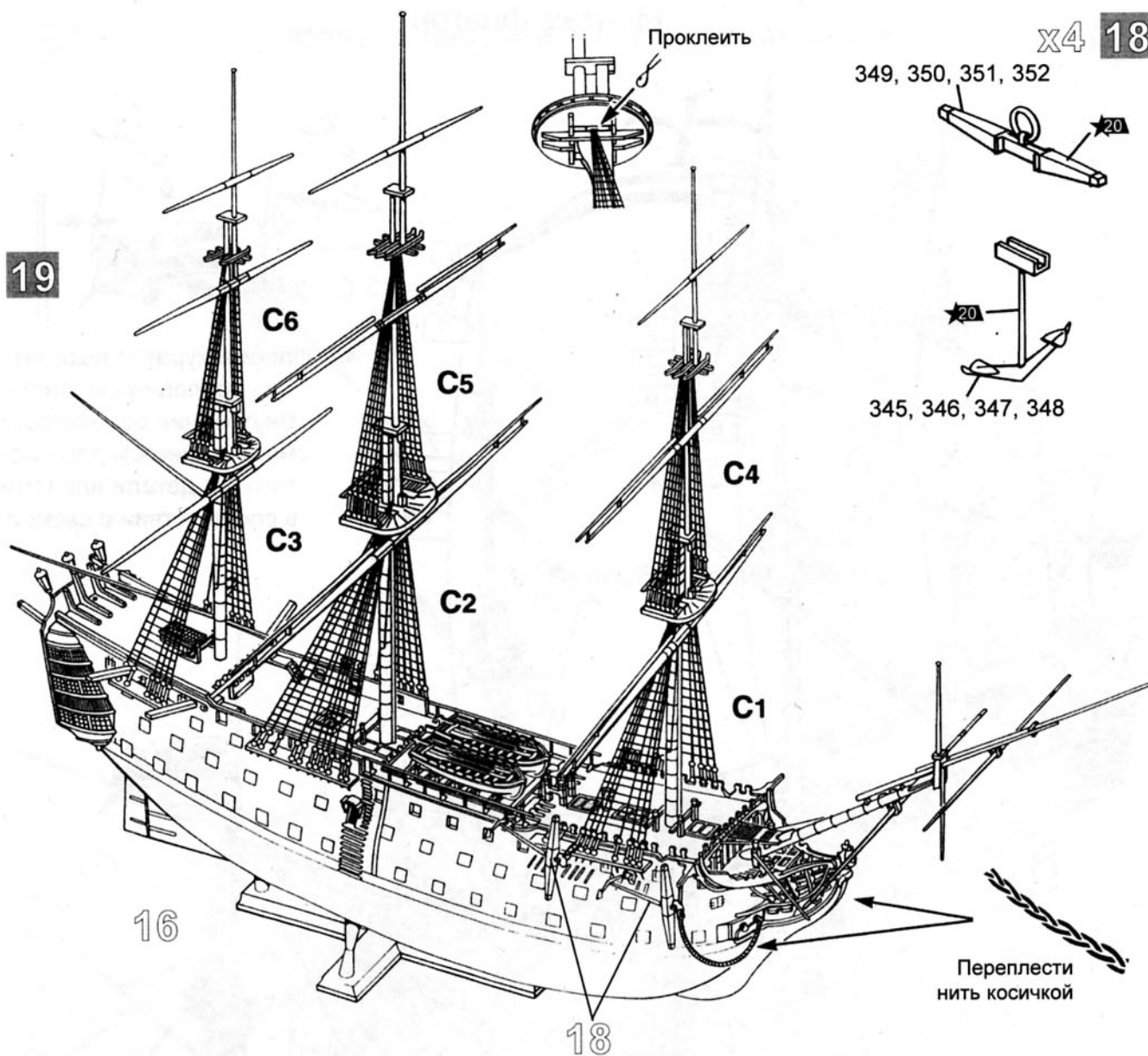
4

5

Подогнать длину нитей по месту и зафиксировать узлом

Проклеить

19



x4 18

349, 350, 351, 352



345, 346, 347, 348

16

18

Переплести  
нить косичкой

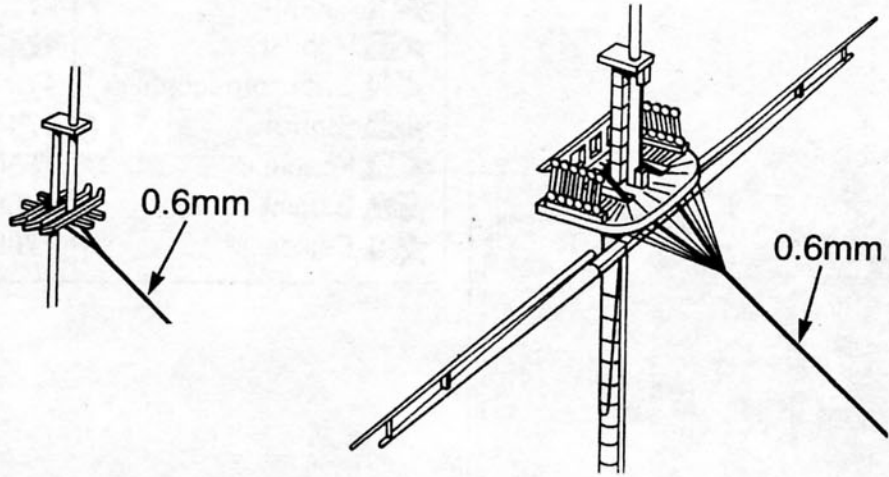
### ТАБЛИЦА ДЛЯ ИЗГОТОВЛЕНИЯ ВАНТОВ

ВАНТЫ	C1	C2	C3	C4	C5	C6
ПОЗИЦИЯ ДЛЯ НАЧАЛА МОНТАЖА ВАНТ	Z	X	Z	Z	Z	Z
КОЛИЧЕСТВО ВЕРТИКАЛЬНЫХ НИТЕЙ	11	11	6	6	6	4
ВЕРТИКАЛЬНЫЕ РИСКИ	11, 14, 17, 20, 25, 27, 29, 31, 38, 41, 44	8, 11, 14, 19, 21, 26, 28, 30, 32, 38, 40	0, 3, 7, 10, 17, 21	9, 11, 13, 15, 17, 19	10, 12, 14, 16, 18, 20	2, 5, 9, 13
КОЛИЧЕСТВО ГОРИЗОНТАЛЬНЫХ НИТЕЙ	35	40	30	30	33	25
ГОРИЗОНТАЛЬНЫЕ РИСКИ	0-34	0-39	0-29	0-29	0-32	0-24

13

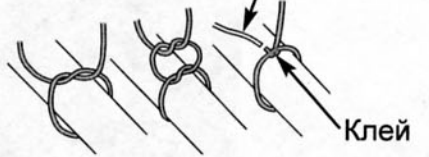






Способ крепления нитей

Отрезать



Клей

